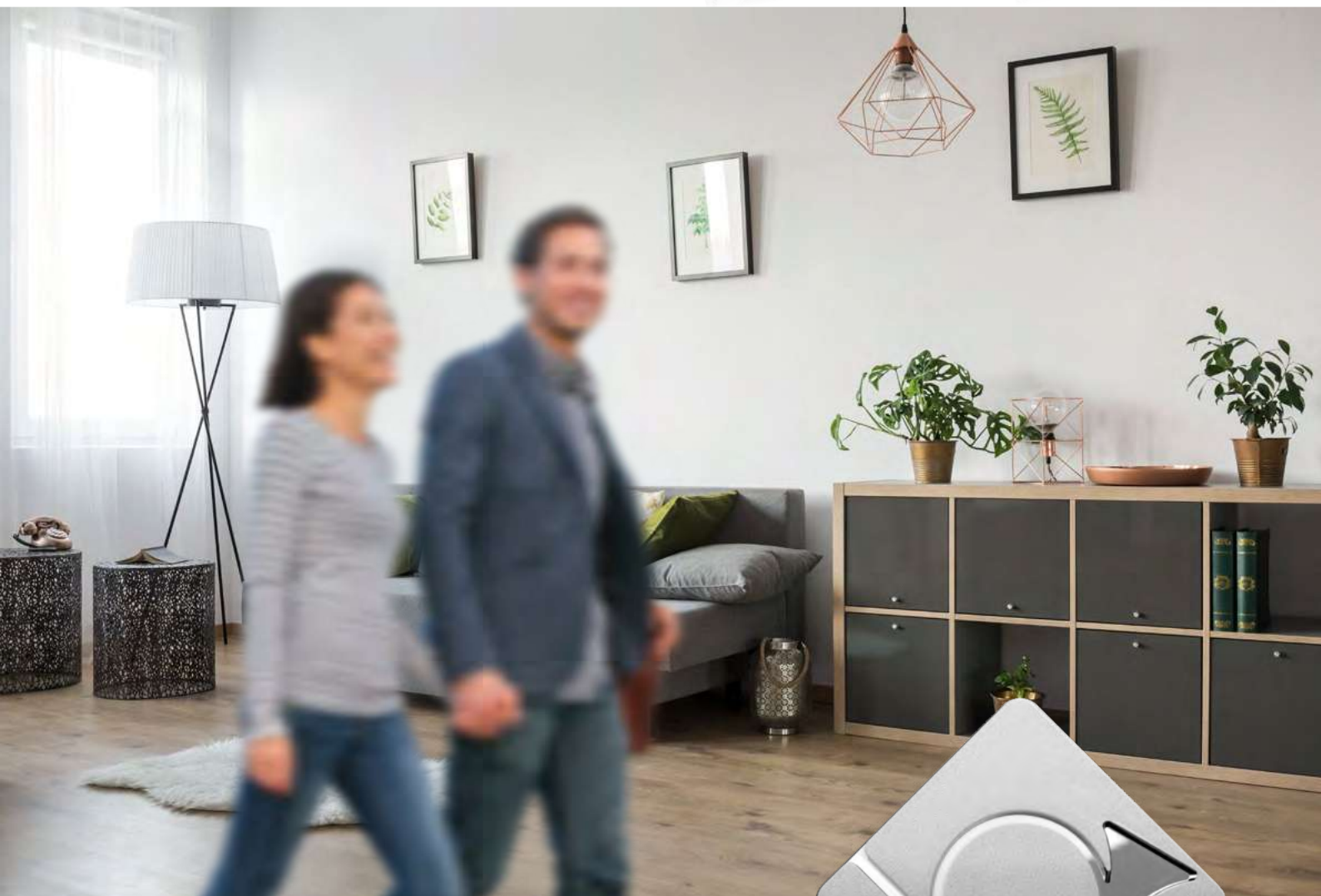


ALEZIO S & ALEZIO S V200

POMPE À CHALEUR AIR/EAU
CHAUFFAGE, RAFFRAÎCHISSEMENT
ET EAU CHAUDE SANITAIRE

FABRICATION
100 % FRANÇAISE
DES MODULES INTÉRIEURS



NOUVELLE POMPE À CHALEUR INVERTER

L'ESSENTIEL EST DANS L'AIR



Économies financières
jusqu'à

70%*

Éligible aux aides
financières**

Chauffage en hiver
et rafraîchissement en été

FABRICATION
100 % FRANÇAISE

DES MODULES INTÉRIEURS

*Par rapport à une chaudière de technologie classique de plus de 20 ans sans réglementation et sans programmation.
**Selon loi de finances en vigueur



ALEZIO S

VOTRE CONFORT AVANT TOUT



- Le confort en toute saison avec le chauffage l'hiver et le rafraîchissement l'été.
- Performances haut niveau conformes à l'eco-conception.
- Disposant du système INVERTER, la pompe à chaleur Alezio S offre une meilleure stabilité de la température de consigne.
- Respecte l'environnement avec une consommation d'énergie propre et renouvelable à 100%.
- Compatible avec le chauffage d'une piscine.
- Solution qui s'adapte aisément à tous les projets et tous les budgets.

DES ÉCONOMIES, DES PERFORMANCES POUR VOS PROJETS DE RÉNOVATION



- Système INVERTER qui adapte la puissance en fonction des besoins soit **30% d'économies** par rapport à une pompe à chaleur traditionnelle.
- Jusqu'à **70% d'économies** sur une facture énergétique en comparaison avec une solution chauffage tout électrique.
- **Réduction de votre facture** grâce à nos coefficients de performance (COP) supérieur à 5 (pour 1kW d'énergie consommée, la pompe à chaleur restitue 5kW d'énergie chauffage).
- **Des dimensions réduites** pour une installation simple et rapide.
- Résistance électrique d'appoint qui permet de garantir le confort en chauffage et ECS en toute saisons.



ALEZIO S V200

DE L'EAU CHAUDE ET DU CONFORT EN ABONDANCE



- Profitez du grand ballon de 180L intégré au module intérieur et bénéficiez **des meilleures performances en eau chaude sanitaire**.
- Pilotez votre chauffage dans **2 zones différentes** et de façon **indépendante**.
- Avec sa **technologie réversible**, l'Alezio S V200 vous accompagne en toute saison grâce à son mode rafraîchissement pour les périodes chaudes sur plancher ou ventilo-convecteur.
- L'Alezio S V200 offre une **compacité remarquable** avec une hauteur de seulement 1m30. Cette pompe à chaleur sera s'intégrer facilement sous un escalier ou en sous-sol.

NOUVELLE INTERFACE CONNECTÉE ET INTUITIVE

E-PILOT

LE TABLEAU DE COMMANDE E-PILOT SUR VOTRE POMPE À CHALEUR

- Nouvelle interface
- Accès simplifiés à tous les modes de fonctionnement
- Menu de sélection intuitif
- Des fonctions qui vous simplifient la vie :
 - Sécurité enfants
 - Fonction vacances
 - Alertes des anomalies directement visibles sur l'écran d'accueil
 - Programmation horaires pour s'adapter à votre style de vie
 - Priorisation chauffage ou eau chaude sanitaire
- Passage simple et rapide du mode chauffage au mode rafraîchissement : un clic suffit pour accéder à la fonction
- Écran rétro éclairé en bleu pour plus de lisibilité avec pictogrammes et textes claires



NOUVEAU



Nouvelle fonction Bluetooth avec accompagnement à la mise en service, vous assurant le bon paramétrage de votre installation réalisé par votre professionnel



COMPATIBLE THERMOSTAT CONNECTÉ AVEC OU SANS FIL POUR UNE MAÎTRISE PARFAITE DE L'INSTALLATION



POUR PLUS DE CONFORT ET D'ÉCONOMIES

Grâce à son application associée vous pourrez accéder aux fonctionnalités suivantes :

- Gestion à distance du chauffage, de l'eau chaude sanitaire et du rafraîchissement
- Prise en main intuitive
- Gestion de la programmation selon vos besoins
- Contrôle précis de la température
- Réglage : aide à l'utilisation et options avancées
- Entretien de votre installation par votre installateur facilitée grâce à un accès à distance sécurisé et à la demande de l'utilisateur
- Alerte de dysfonctionnement directement sur votre smartphone



Flexibilité et rapidité d'installation

S'installe n'importe où grâce à la version sans fil



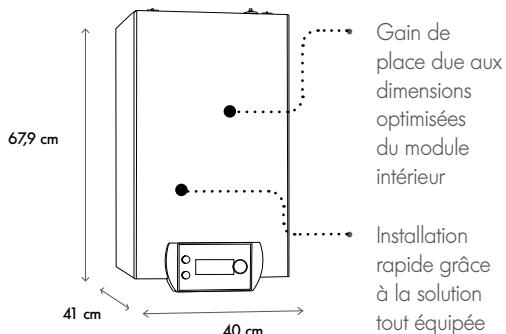
L'EFFICACITÉ DANS VOS PROJETS DE RÉNOVATION



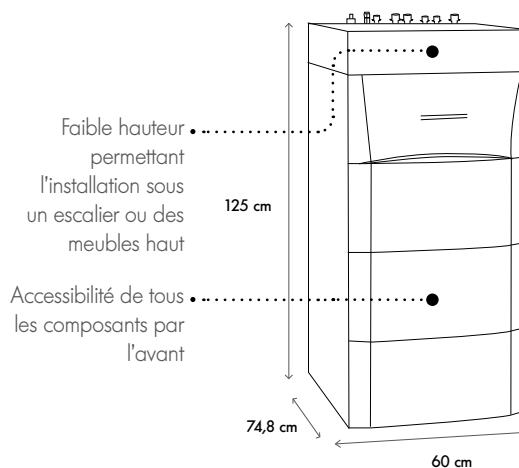
NOS POMPES À CHALEUR À L'ÉCOUTE DE VOS BESOINS

- Consommation d'énergie propre et renouvelable; faible impact carbone.
- Excellent niveau sonore avec seulement 39db(A) pour le module extérieur Alezio 4,5 MR.
- Possibilité de piloter votre chauffage dans 2 zones différentes et de façon indépendante grâce au thermostat connecté.
- À l'écoute de vos besoins, elles adaptent le chauffage au demi degré près grâce au thermostat d'ambiance connecté et à la sonde de température extérieure.

LA GAMME COMPACTE QUI S'INTÈGRE FACILEMENT DANS VOTRE LOGEMENT



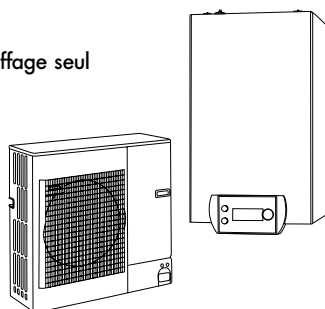
Module intérieur Alezio S



Module intérieur Alezio S V200

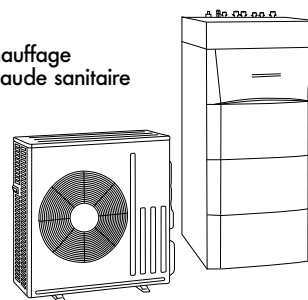
MODÈLES

Chauffage seul



Alezio S

Chauffage
+ eau chaude sanitaire



Alezio S V200

VOTRE PROJET DE CHAUFFAGE



H 88 cm
L 84 cm
P 36 cm
63 kg



H 63 cm
L 80,9 cm
P 36 cm
47 kg



H 94,3 cm
L 95 cm
P 37 cm
82 kg



H 135 cm
L 95 cm
P 37 cm
123 à 138 kg

DÉTERMINEZ VOS BESOINS

	ALEZIO S ALEZIO S V200	4,5 MR Air/Eau	6 MR Air/Eau	8 MR Air/Eau	11 TR/MR Air/Eau	16 TR/MR Air/Eau
PERFORMANCES SAISONNIÈRES ALEZIO S ET ALEZIO S V200						
Classe énergétique Erp chauffage (35 °C) (Alezio S)		A+++	A+++	A+++	A+++	A+++
Classe énergétique Erp chauffage (55 °C) (Alezio S)		A++	A++	A++	A++	A+
Classe énergétique Erp chauffage (35 °C) / sanitaire (Alezio S V200)		A++ A+	A+++ A	A+++ A	A+++ A	A+++ A
Classe énergétique Erp chauffage (35 °C) / sanitaire (Alezio S V200)		A++ A+	A++ A	A++ A	A++ A	A+ A
Efficacité énergétique saisonnière chauffage en moyenne température (35 °C/55 °C)*	%	189/134	176/138	178/129	178/125	175/121
Efficacité énergétique saisonnière chauffage en moyenne température (35 °C/55 °C) avec sonde ext. livrée d'origine	%	191/136	178/140	180/131	180/127	177/123
Coefficient de performance chaud à +7°C/+35°C - +7°C/+55°C ***	-	6,22-4,96	5,52-4,65	5,49-4,66	5,56-4,63	5,43-4,34
Efficacité énergétique saisonnière eau chaude sanitaire (cycle L) (Alezio S V200)	%	106/123(M/L)	114	114	114	114
PERFORMANCES THERMIQUES CERTIFIÉES ALEZIO S ET ALEZIO S V200						
Puissance calorifique à +7°C/+35°C / Pmax ⁽¹⁾	kW	4,60/7,00	5,82/7,60	7,90/8,96	11,39/14,79	14,65/17,28
Coefficient de performance chaud à +7 °C/+35 °C ⁽¹⁾		5,11	4,22	4,34	4,65	4,22
Niveau sonore module extérieur/intérieur ⁽²⁾ (Alezio S)	dB(A)	39/45	42/40	43/45	47/45	46/45
Niveau sonore module extérieur/intérieur ⁽²⁾ (Alezio S V200)	dB(A)	39/41	43/41	45/41	47/40	48/40
Équivalent CO ₂	tonne	2,71	2,92	6,68	9,6	9,6
Charge en fluide frigorigène R410A	kg	1,3	1,4	3,2	4,6	4,6
Longueur min-max**	m	2-30	2-40	2-40	2-75	2-75
UNIQUEMENT POUR ALEZIO S V200						
Capacité préparateur eau chaude sanitaire	litre	180	180	180	180	180
Volume max. d'eau chaude utilisable (V40) ⁽³⁾	litre	243	254	251	231	231
Coefficient de performance ECS (CYCLE L) ⁽³⁾		2,5/2,9 (M/L)	2,72	2,72	2,72	2,72
PERFORMANCES THERMIQUES CERTIFIÉES ALEZIO S ET ALEZIO S V200						
Disponible en appoint électrique ou appoint chaudière		●	●	●	●	●
Rafraîchissement		●	●	●	●	●
Alezio S: Production d'Eau Chaude Sanitaire par préparateur indépendant de type BL de 150 à 300L (chauffe-eau électrique ou électro-solaire)		●	●	●	●	●
Alezio S V200: Production d'Eau Chaude Sanitaire par préparateur intégré de 180L		●	●	●	●	●

*Valeur certifiée selon règlement n°813/2013 - à sélectionner pour dossier d'aides financières

**Dénivelé max 30 m pour tous les modèles

*** COP A7/W35 - A7/W55 à charge selon règlement 813/2013 - valeur à retenir pour aides financières

(1) Mode chaud : température air extérieur/température eau à la sortie, performances selon EN 14511-2 / Puissance max sans appoint : valeur à retenir pour le dimensionnement

(2) En champ libre à 1m (5m pour module ext.)

(3) Cycle de soutirage selon EN 16147

DE DIETRICH, FABRICANT DE POMPE À CHALEUR DEPUIS 1981



UNE MARQUE FRANÇAISE D'EXIGENCE DEPUIS 1684

Fabrication 100% française des modules intérieurs de pompes à chaleur. Le centre de Recherche & Développement international de Pompe à Chaleur est basé à Mertzwiller en France. Depuis 2015, De Dietrich possède le 1^{er} laboratoire constructeur thermique et acoustique accrédité COFRAC en Europe.

Pour De Dietrich, depuis plus de 3 siècles, réussir est une exigence fondée sur de vraies valeurs : qualité, fiabilité, durabilité. De Dietrich, par souci de l'environnement et de votre confort, maîtrise parfaitement les différentes énergies renouvelables grâce à des systèmes multi-énergies qui préservent la planète. Ainsi, les appareils signés De Dietrich sont à la pointe de l'innovation et bénéficient d'une qualité optimale et d'une longévité rare grâce à l'implication de tous les collaborateurs depuis plus de 300 ans.

BÉNÉFICIEZ DES AIDES FINANCIÈRES* ET DES CERTIFICATS D'ÉCONOMIE D'ÉNERGIE



Retrouvez toutes ces informations sur notre site en flashant ce QR code.

*Sous réserve de la Loi de Finances en vigueur

De Dietrich

BDR THERMEA FRANCE
S.A.S. au capital de 229 288 696 €
57 rue de la Gare - 67580 MERTZWILLER
RCS STRASBOURG 833 457 211
www.dedietrich-thermique.fr

UN DEVIS, UN CONSEIL, TROUVER UN INSTALLATEUR ?
www.dedietrich-thermique.fr

De Dietrich
SERVICE CONSOMMATEURS

0 825 120 520 Service 0,15 € / min + prix appel



Votre installateur