

ALEZIO S V200



Notice d'installation et d'entretien

Pompe à chaleur réversible air-eau "Split Inverter"

ALEZIO S V200

MIV-S/E 4-8 V200

MIV-S/E 11-16 V200

MIV-S/H 4-8 V200

MIV-S/H 11-16 V200

Table des matières




1	Consignes de sécurité et recommandations	5
1.1	Consignes de sécurité	5
1.2	Consignes générales	6
1.3	Câblage électrique	7
1.4	Sécurité frigorifique	8
1.5	Sécurité eau sanitaire	9
1.6	Raccordements hydrauliques	9
1.7	Recommandations	10
1.8	Consignes spécifiques pour l'entretien / la maintenance / le dépannage	10
1.9	Responsabilités	10
2	Symboles utilisés	11
2.1	Symboles utilisés dans la notice	11
2.2	Symboles utilisés sur l'appareil	11
2.3	Symboles utilisés sur la plaquette signalétique	12
3	Caractéristiques techniques	12
3.1	Homologations	12
3.1.1	Directives	12
3.1.2	Test en sortie d'usine	13
3.2	Données techniques	13
3.2.1	Dispositifs de chauffage compatibles	13
3.2.2	Pompe à chaleur	13
3.2.3	Poids de la pompe à chaleur	15
3.2.4	Préparateur d'eau chaude sanitaire	16
3.2.5	Dispositifs de chauffage mixte par pompe à chaleur moyenne température	16
3.2.6	Caractéristiques des sondes	19
3.2.7	Pompe de circulation	20
3.3	Dimensions et raccordements	21
3.3.1	Module intérieur	21
3.3.2	Groupe extérieur AWHP 4.5 MR	22
3.3.3	Groupe extérieur AWHP 6 MR-3	22
3.3.4	Groupe extérieur AWHP 8 MR-2	23
3.3.5	Groupes extérieurs AWHP 11 MR-2 – AWHP 16 MR-2 – AWHP 11 TR-2 – AWHP 16 TR-2	24
3.4	Schéma électrique	25
4	Description du produit	26
4.1	Principaux composants	26
4.2	Description du tableau de commande	27
4.2.1	Description de l'interface	27
4.2.2	Description de l'écran de veille	28
4.2.3	Description des icônes d'état	28
4.2.4	Description de l'écran d'accueil	28
4.2.5	Description de l'écran Zone	29
4.2.6	Description du carrousel	29
5	Schémas de raccordement et configuration	30
5.1	Installation avec appoint électrique et un circuit direct	30
5.1.1	Effectuer les raccordements électriques et le paramétrage	31
5.2	Installation avec appoint électrique et 2 circuits	32
5.2.1	Effectuer les raccordements électriques et le paramétrage	33
5.3	Installation avec appoint hydraulique et un circuit direct	35
5.3.1	Effectuer les raccordements électriques et le paramétrage	35
5.4	Installation avec 2 circuits et un ballon de découplage	37
5.4.1	Raccorder et configurer la pompe à chaleur avec 2 circuits et un ballon de découplage	38
5.5	Installation avec une piscine	40
5.5.1	Raccorder une piscine	40
5.5.2	Configurer le chauffage d'une piscine	40
6	Installation	41
6.1	Préparation	41
6.2	Réglementations pour l'installation	41
6.3	Livraison standard	42
6.4	Plaquettes signalétiques	42





6.4.1	Emplacement de la plaquette signalétique du module intérieur	42
6.4.2	Plaquette signalétique du groupe extérieur	42
6.5	Etiquette Bluetooth®	43
6.6	Respecter la distance entre le module intérieur et le groupe extérieur	43
6.7	Mettre en place le module intérieur	44
6.7.1	Réserver un espace suffisant pour le module intérieur	44
6.7.2	Mettre à niveau le module intérieur	44
6.7.3	Démonter le chapiteau et les panneaux avant	44
6.7.4	Inverser le sens d'ouverture de la porte de l'interface utilisateur	46
6.8	Mettre en place le groupe extérieur	48
6.8.1	Réserver un espace suffisant pour le groupe extérieur	48
6.8.2	Choisir l'emplacement du groupe extérieur	49
6.8.3	Choisir l'emplacement d'un écran anti-bruit	49
6.8.4	Choisir l'emplacement du groupe extérieur en régions froides et enneigées	49
6.8.5	Installer le groupe extérieur au sol	50
6.8.6	Installer le groupe extérieur sur les supports muraux	50
6.9	Raccordements hydrauliques	51
6.9.1	Raccordements	51
6.9.2	Précautions particulières pour le raccordement du circuit de chauffage	53
6.9.3	Précautions particulières pour le raccordement du circuit eau chaude sanitaire	54
6.9.4	Raccorder le conduit d'écoulement de la soupape de sécurité	55
6.9.5	Vérifier le circuit de chauffage	55
6.10	Remplir l'installation	55
6.10.1	Nettoyer et rincer l'installation	55
6.10.2	Remplir le circuit de chauffage	56
6.10.3	Remplir le circuit d'eau chaude sanitaire	57
6.11	Raccordements frigorifiques	57
6.11.1	Préparer les liaisons frigorifiques	57
6.11.2	Raccorder les liaisons frigorifiques au module intérieur	58
6.11.3	Raccorder les liaisons frigorifiques au groupe extérieur	59
6.11.4	Tester l'étanchéité des raccordements frigorifiques	60
6.11.5	Tirer le vide	60
6.11.6	Ouvrir les vannes d'arrêt	60
6.11.7	Rajouter la quantité de fluide frigorigène nécessaire	61
6.11.8	Vérifier le circuit frigorifique	61
6.12	Raccordements électriques	62
6.12.1	Recommandations	62
6.12.2	Raccorder les circuits électriques	63
6.12.3	Accéder aux cartes électroniques	66
6.12.4	Passage des câbles	67
6.12.5	Description des borniers de raccordement	67
6.12.6	Raccorder le module intérieur	68
6.12.7	Raccorder le groupe extérieur à l'alimentation électrique	68
6.12.8	Raccorder le bus du groupe extérieur	70
6.12.9	Raccorder la sonde de température extérieure	71
6.12.10	Raccorder un dispositif de chauffage d'appoint	72
6.12.11	Raccorder et configurer la résistance électrique (appoint électrique)	73
6.12.12	Vérifier les raccordements électriques	74
7	Mise en service	75
7.1	Généralités	75
7.2	Procédure de mise en service avec smartphone	75
7.3	Procédure de mise en service sans smartphone	75
7.3.1	Paramètres CN1 et CN2	76
7.4	Régler le débit du circuit direct	77
7.5	Régler le débit du second circuit interne	77
7.6	Finaliser la mise en service	78
8	Réglages	79
8.1	Accéder au niveau Installateur	79
8.2	Rechercher un paramètre ou une valeur mesurée	79
8.3	Réglage des paramètres	79
8.3.1	Régler la fonction du circuit	79
8.3.2	Configurer le mode rafraîchissement	80
8.3.3	Régler la courbe de chauffe	81
8.3.4	Configurer la chaudière d'appoint	81

8.3.5	Améliorer le confort en chauffage	83
8.3.6	Améliorer le confort en eau chaude sanitaire	83
8.3.7	Configurer un thermostat marche/arrêt ou modulant	84
8.3.8	Configurer un thermostat avec un contact de commande chauffage/rafraîchissement	84
8.3.9	Activer la fonction de séchage de la chape	86
8.3.10	Réduire le niveau sonore du groupe extérieur	86
8.3.11	Activer/Désactiver le Bluetooth® de l'appareil	87
8.3.12	Configurer la fonction de consommation d'énergie électrique estimée	87
8.3.13	Alimenter la pompe à chaleur avec de l'énergie photovoltaïque	88
8.3.14	Raccorder l'installation à un Smart Grid	89
8.3.15	Réinitialiser ou rétablir les paramètres	90
8.4	Description des paramètres	91
8.4.1	Fonctionnement de l'appoint en mode chauffage	91
8.4.2	Fonctionnement du basculement entre le chauffage et la production d'eau chaude sanitaire	93
8.4.3	Fonctionnement de l'appoint en mode eau chaude sanitaire	94
8.4.4	Fonctionnement de la courbe de chauffe	94
8.5	Affichage des valeurs mesurées	96
8.6	Menu Compteurs	97
8.7	Liste des paramètres	98
8.7.1	Zone1/Zone2	98
8.7.2	Température extérieure	100
8.7.3	PAC Air Eau	101
8.7.4	ECS	104
8.7.5	Bluetooth	104
9	Entretien	105
9.1	Généralités	105
9.2	Contrôler le fonctionnement de l'appareil	106
9.3	Opérations de contrôle et d'entretien standard	106
9.3.1	Contrôler les organes de sécurité	106
9.3.2	Nettoyer les filtres magnétiques à tamis	106
9.3.3	Contrôler l'anode en magnésium	107
9.3.4	Contrôler la pression hydraulique	109
9.3.5	Nettoyer l'habillage	109
9.3.6	Vidange de l'installation	109
9.4	Opérations d'entretien spécifiques	109
9.4.1	Remplacer la pile de l'interface utilisateur	109
10	En cas de dérangement	110
10.1	Réarmer le thermostat de sécurité	110
10.2	Résoudre les erreurs de fonctionnement	111
10.2.1	Codes de blocage	111
10.2.2	Codes de verrouillage	113
10.2.3	Codes d'avertissement	114
10.3	Afficher et effacer l'historique des erreurs	114
10.4	Accéder aux informations sur la version du matériel et du logiciel	114
11	Mise hors service et mise au rebut	115
11.1	Procédure de mise hors service	115
11.2	Mise au rebut et recyclage	115
12	Pièces de rechange	116
12.1	Module intérieur	116
12.2	Groupe extérieur	122
12.2.1	AWHP 4.5 MR	122
12.2.2	AWHP 6 MR-3	124
12.2.3	AWHP 8 MR-2 R3	127
12.2.4	AWHP 11 MR-2 R3 – AWHP 16 MR-2 R3 – AWHP 11 TR-2 R3 – AWHP 16 TR-2 R3	130

1 Consignes de sécurité et recommandations

1.1 Consignes de sécurité

Utilisation	 Danger Cet appareil peut être utilisé par des enfants âgés d'au moins 8 ans et par des personnes ayant des capacités physiques, sensorielles ou mentales réduites ou dénuées d'expérience ou de connaissance, s'ils (si elles) sont correctement surveillé(e)s ou si des instructions relatives à l'utilisation de l'appareil en toute sécurité leur ont été données et si les risques encourus ont été appréhendés. Les enfants ne doivent pas jouer avec l'appareil. Le nettoyage et l'entretien par l'utilisateur ne doivent pas être effectués par des enfants sans surveillance.
Electrique	 Important Avant toute intervention, lire attentivement les documents qui accompagnent le produit. Ces documents sont également disponibles sur notre site internet. Voir dernière page.  Avertissement <ul style="list-style-type: none"> • Installer l'appareil en respectant les règles nationales d'installation électrique. • Si un câble d'alimentation est fourni avec l'appareil et qu'il se trouve endommagé, il doit être remplacé par le fabricant, son service après-vente ou des personnes de qualification similaire afin d'éviter un danger. • Si l'appareil n'est pas câblé d'usine, réaliser le câblage suivant le schéma de câblage décrit dans le chapitre Raccordements électriques. • Cet appareil doit impérativement être raccordé à la terre de protection. • La mise à la terre doit être conforme aux normes d'installation en vigueur. • Effectuer la mise à la terre avant tout branchement électrique. • Type et calibre de l'équipement de protection : se reporter au chapitre Section de câbles conseillée. • Pour connecter l'appareil au réseau électrique, se reporter au chapitre Raccordements électriques. <p>Afin d'éviter tout danger dû au réarmement intempestif du coupe-circuit thermique, cet appareil ne doit pas être alimenté par l'intermédiaire d'un interrupteur externe, comme une minuterie, ou être connecté à un circuit qui est régulièrement mis sous tension et hors tension par le fournisseur d'électricité.</p>

<p>Eau sanitaire</p>	<ul style="list-style-type: none"> • L'appareil est destiné à être raccordé de façon permanente au réseau d'alimentation en eau sanitaire. • Un moyen de déconnexion doit être prévu dans les canalisations fixes conformément aux règles d'installation. <p> Attention Vidange du préparateur d'eau chaude sanitaire :</p> <ol style="list-style-type: none"> 1. Couper l'arrivée d'eau froide sanitaire. 2. Ouvrir un robinet d'eau chaude dans l'installation. 3. Ouvrir un robinet du groupe de sécurité. 4. Lorsque l'eau s'arrête de couler, le préparateur d'eau chaude sanitaire est vidangé. <p> Attention</p> <ul style="list-style-type: none"> • Le dispositif limiteur de pression (soupape de sécurité ou groupe de sécurité) doit être mis en fonctionnement régulièrement afin de retirer les dépôts de tartre et pour s'assurer qu'il n'est pas bloqué. • Le dispositif limiteur de pression doit être raccordé à un tuyau d'évacuation. • De l'eau pouvant s'écouler du tuyau d'évacuation, ce dernier doit être maintenu ouvert, à l'air libre, dans un environnement hors-gel, en pente continue et vers le bas. • Un réducteur de pression (non fourni) est nécessaire lorsque la pression d'alimentation dépasse 80% du tarage du dispositif limiteur de pression et doit être placé en amont de l'appareil. • Aucun organe de sectionnement ne doit se trouver entre le dispositif limiteur de pression et le préparateur d'eau chaude sanitaire. <p>Pour le type, les caractéristiques et le raccordement du dispositif limiteur de pression, se référer au chapitre Raccorder le circuit d'eau chaude sanitaire de la notice d'installation et d'entretien.</p>
<p>Hydraulique</p>	<p> Attention Respecter la pression et la température minimale et maximale de l'eau pour assurer un fonctionnement correct de l'appareil. Voir chapitre Caractéristiques techniques.</p>
<p>Installation</p>	<p> Important Respecter l'espace nécessaire pour installer correctement l'appareil en se référant au chapitre Installation.</p>




Voir aussi

Groupe de sécurité (Uniquement pour la France), page 53
Groupe de sécurité (sauf France), page 53

1.2 Consignes générales

<p>Installation</p>	<ul style="list-style-type: none"> • L'installation doit répondre en tout point à la réglementation en vigueur dans le pays qui régit les travaux et interventions dans les maisons individuelles, collectives ou autres constructions. • Seuls les professionnels qualifiés sont autorisés à intervenir sur l'appareil et l'installation de chauffage. Ils doivent respecter les réglementations locales et nationales en vigueur lors du montage, de l'installation et de l'entretien de l'installation. • La mise en service doit être effectuée par un professionnel qualifié.
----------------------------	---


1.3 Câblage électrique

Généralités	<ul style="list-style-type: none"> • Seul un installateur qualifié ou un technicien qualifié est autorisé à intervenir sur le système électrique du module intérieur et du groupe extérieur. Cette intervention ne doit en aucun cas être effectuée par une personne non qualifiée, car une intervention inappropriée peut entraîner des chocs électriques et/ou des fuites électriques. • L'appareil doit être installé conformément aux réglementations nationales de câblage. Les manques de puissance du circuit d'alimentation ou une installation incomplète peuvent provoquer un choc électrique ou un incendie.
Précautions	<div style="background-color: #f0f0f0; padding: 5px; margin-bottom: 10px;">  <p>Danger Avant tout travail de câblage sur le circuit électrique, couper l'alimentation électrique, vérifier l'absence de tension et sécuriser le disjoncteur à l'aide d'un dispositif de consignation de disjoncteur.</p> </div> <ul style="list-style-type: none"> • Utiliser un câblage conforme aux spécifications de la notice d'installation et aux stipulations des réglementations et lois locales. L'utilisation d'un câblage qui ne répond pas aux spécifications peut entraîner des chocs électriques, des fuites électriques, de la fumée et/ou un incendie. • S'assurer de brancher un câble de terre de protection (mise à la terre). La mise à la terre doit être conforme aux normes d'installation en vigueur. Effectuer la mise à la terre avant tout branchement électrique. Une mise à la terre incomplète peut provoquer un dysfonctionnement ou un choc électrique. • Pour éviter tout choc électrique, s'assurer que la longueur des conducteurs entre le dispositif d'arrêt de traction et les borniers est telle que les conducteurs actifs se tendent avant le conducteur de terre. • Installer un disjoncteur conforme aux spécifications de la notice d'installation et aux stipulations des réglementations et lois locales. • Installer le disjoncteur où il est facilement accessible par le technicien. • Afin d'éviter tout danger dû au réarmement intempestif du coupe-circuit thermique, cet appareil ne doit pas être alimenté par l'intermédiaire d'un interrupteur externe, comme une minuterie, ou être connecté à un circuit qui est régulièrement mis sous tension et hors tension par le fournisseur d'électricité. • Si un câble d'alimentation est fourni avec l'appareil et qu'il se trouve endommagé, il doit être remplacé par le fabricant, son service après-vente ou des personnes de qualification similaire afin d'éviter un danger. • Lors du raccordement de l'appareil au secteur électrique ou lors de toute autre intervention de câblage, consulter les instructions données dans la notice d'installation et les schémas de câblage fournis. • Séparer les câbles très basse tension des câbles d'alimentation 230/400 V.

1.4 Sécurité frigorifique

Généralités	<ul style="list-style-type: none"> • France : Conformément à l'article L. 113-3 du code de la consommation, l'installation des équipements doit être effectuée par un opérateur agréé dès lors que la charge en fluide frigorigène est supérieure à 5 tonnes équivalent de CO₂ ou qu'un raccordement de fluide frigorigène est nécessaire (cas des systèmes split, même équipés d'un coupleur rapide). • Toute intervention sur le circuit frigorifique devra se faire par un professionnel qualifié, suivant les règles de l'art et de sécurité en vigueur dans la profession (récupération du fluide frigorigène, brasage sous azote). Toute intervention de brasage devra être réalisée par des braseurs qualifiés.
Précautions	<ul style="list-style-type: none"> • Utiliser uniquement le fluide frigorigène R410A pour remplir l'installation. • Utiliser des outils et des composants de tuyau spécialement conçus pour une utilisation avec le fluide frigorigène R410A. • Utiliser des tuyaux en cuivre désoxydé au phosphore pour le transport du fluide frigorigène. • Stocker les tuyaux de liaison frigorifique à l'abri de la poussière et de l'humidité (risque d'endommager le compresseur). • Ne pas utiliser de cylindre de charge. • Protéger les éléments de la pompe à chaleur, dont les isolations et les éléments de structure. Ne pas surchauffer les tubes car les brasures des éléments peuvent provoquer des dégradations. • Le contact du fluide frigorigène avec une flamme peut provoquer des émanations de gaz toxiques. • Ne pas toucher les tuyaux de liaison frigorifique les mains nues lors du fonctionnement de la pompe à chaleur. Risque de brûlure ou gelure. • En cas de fuite de fluide frigorigène : <ul style="list-style-type: none"> - Eteindre l'appareil. - Ouvrir les fenêtres. - Ne pas utiliser de flamme nue, ne pas fumer, ne pas actionner de contacts. - Eviter tout contact avec le fluide frigorigène. Risque de gelures. - Chercher la fuite probable et y remédier sans délai. N'utiliser que des pièces d'origine pour le remplacement d'un composant frigorifique défectueux. • Utiliser exclusivement de l'azote déshydraté pour la détection de fuites ou des tests sous pression. • Ne pas laisser le fluide frigorigène s'échapper dans l'atmosphère.

1.5 Sécurité eau sanitaire

Généralités	<ul style="list-style-type: none"> • Eau de chauffage et eau sanitaire ne doivent pas être en contact. La circulation de l'eau sanitaire ne doit pas se faire dans l'échangeur. • Prendre des précautions avec l'eau chaude sanitaire. Suivant les réglages de la pompe à chaleur, la température de l'eau chaude sanitaire peut dépasser 65 °C. • Afin de limiter le risque de brûlure, installer un dispositif limitant la température de l'eau chaude, comme par exemple un mitigeur thermostatique. France : arrêté du 30 novembre 2005 modifiant l'article 36 de l'arrêté du 23 juin 1978 relatif aux installations fixes destinées au chauffage et à l'alimentation en eau chaude sanitaire des bâtiments d'habitation, des locaux de travail ou des locaux recevant du public. • Température limite au point de puisage : la température maximale de l'eau chaude sanitaire au point de puisage fait l'objet de réglementations particulières dans les différents pays de commercialisation afin de préserver les utilisateurs. Ces réglementations particulières doivent être respectées lors de l'installation. • Conformément aux règles de sécurité, une soupape de sécurité tarée à 0,7 MPa (7 bar) doit être installée sur l'entrée d'eau froide sanitaire du ballon. • Un vase d'expansion sanitaire (non fourni) de dimension appropriée peut être raccordé entre l'entrée eau froide sanitaire et le groupe de sécurité, et évite le déclenchement de la soupape de sécurité sanitaire. Aucun organe de sectionnement ne doit se trouver entre ces deux éléments. • Pour vidanger le circuit d'eau chaude sanitaire, voir chapitre Entretien. <div style="background-color: #e0e0e0; padding: 5px;"> <p> Attention</p> <ul style="list-style-type: none"> • Le dispositif limiteur de pression (soupape de sécurité ou groupe de sécurité) doit être mis en fonctionnement régulièrement afin de retirer les dépôts de tartre et pour s'assurer qu'il n'est pas bloqué. • L'évacuation du dispositif limiteur de pression doit être raccordé à l'évacuation vers les eaux usées. • De l'eau pouvant s'écouler du tuyau d'évacuation du dispositif limiteur de pression, ce dernier doit être maintenu ouvert, à l'air libre, dans un environnement hors-gel, en pente continue et vers le bas. </div>
Précautions	<ul style="list-style-type: none"> • Un réducteur de pression (non fourni) est nécessaire lorsque la pression d'alimentation dépasse 80% du tarage du dispositif limiteur de pression et doit être placé en amont de l'appareil. • Aucun organe de sectionnement ne doit se trouver entre le dispositif limiteur de pression et le préparateur d'eau chaude sanitaire.

1.6 Raccordements hydrauliques

Généralités	<ul style="list-style-type: none"> • Pour vidanger le circuit d'eau chaude sanitaire. Voir chapitre Entretien. • Température limite au point de puisage : la température maximale de l'eau chaude sanitaire au point de puisage fait l'objet de réglementations particulières dans les différents pays de commercialisation afin de préserver les utilisateurs. Ces réglementations particulières doivent être respectées lors de l'installation.
Précautions	<ul style="list-style-type: none"> • Isoler les tuyauteries pour réduire au maximum les déperditions thermiques. • Prévoir des vannes avec vidange entre le module intérieur et le circuit de chauffage. • Si des radiateurs sont raccordés directement au circuit de chauffage, s'assurer qu'un volume suffisant d'eau de chauffage est disponible dans l'installation. Par exemple, installer une soupape différentielle et un ballon tampon entre le module intérieur et le circuit de chauffage. • Respecter les pressions et températures minimales et maximales (70 °C) de l'eau pour assurer un fonctionnement correct de l'appareil. Voir chapitre Caractéristiques techniques. • L'installation hydraulique doit pouvoir assurer un débit minimum en permanence. • Eau de chauffage et eau sanitaire ne doivent pas être en contact. La circulation de l'eau sanitaire ne doit pas se faire dans l'échangeur.

1.7 Recommandations

Installation	<ul style="list-style-type: none"> • Conserver ce document à proximité du lieu d'installation de l'appareil. • Installer le module intérieur de la pompe à chaleur dans un local à l'abri du gel. • Ne pas installer la pompe à chaleur dans un endroit possédant une atmosphère à forte teneur en sel. • Les zones côtières, les environnements salins ou contenant des gaz sulfatés peuvent provoquer de la corrosion qui peut raccourcir la durée de vie de la pompe à chaleur. • Ne pas installer la pompe à chaleur dans un endroit exposé à la vapeur, aux gaz de combustion. • Ne pas installer la pompe à chaleur dans un endroit pouvant être recouvert de neige. • Installer le module intérieur et le groupe extérieur de la pompe à chaleur sur une structure solide et stable pouvant supporter son poids. • Isoler les tuyauteries pour réduire au maximum les déperditions thermiques. • Appliquer de l'huile réfrigérante sur les parties dudgeonnées pour faciliter le serrage et améliorer l'étanchéité. • Ne pas effectuer de modifications sur la pompe à chaleur sans autorisation écrite du fabricant. • Pour bénéficier de la garantie, aucune modification ne doit être effectuée sur l'appareil.
---------------------	--

1.8 Consignes spécifiques pour l'entretien / la maintenance / le dépannage

Précautions	<ul style="list-style-type: none"> • Les opérations d'entretien doivent être effectuées par un professionnel qualifié. • Seul un professionnel qualifié est habilité à régler, corriger ou remplacer les dispositifs de sécurité. • Pour les pompes à chaleur ayant une charge frigorifique supérieure à 5 tonnes équivalent de CO₂, l'utilisateur doit faire réaliser tous les ans un contrôle d'étanchéité de l'équipement frigorifique. • Avant toute intervention, couper l'alimentation électrique de la pompe à chaleur, du module intérieur et de l'appoint hydraulique/électrique. • Attendre la décharge des condensateurs du groupe extérieur quelques dizaines de secondes et vérifier que les témoins lumineux sur les cartes électroniques du groupe extérieur sont éteints. • Avant toute intervention sur le circuit frigorifique, arrêter l'appareil et attendre quelques minutes. Certains équipements comme le compresseur et les tuyauteries peuvent atteindre des températures supérieures à 100 °C et des pressions élevées, ce qui peut entraîner de graves blessures. • Utiliser uniquement des pièces de rechange d'origine. • Rechercher et corriger la cause de la coupure avant tout réarmement du thermostat de sécurité. • Le démontage et la mise au rebut de la pompe à chaleur doivent être effectués par un professionnel qualifié conformément aux réglementations locales et nationales en vigueur. • Après les travaux d'entretien ou de dépannage, vérifier tout le système de chauffage pour s'assurer qu'il n'y a pas de fuites. • Ne retirer l'habillage que pour les opérations d'entretien et de dépannage. Remettre l'habillage en place après les opérations d'entretien et de dépannage.
--------------------	---

1.9 Responsabilités

Responsabilité du fabricant	<p>Nos produits sont fabriqués dans le respect des exigences des différentes directives applicables. Ils sont de ce fait livrés avec le marquage CE et tous les documents nécessaires. Ayant le souci de la qualité de nos produits, nous cherchons en permanence à les améliorer. Nous nous réservons donc le droit de modifier les caractéristiques indiquées dans ce document.</p> <p>Notre responsabilité en qualité de fabricant ne saurait être engagée dans les cas suivants :</p> <ul style="list-style-type: none"> • Non-respect des instructions d'installation de l'appareil. • Non-respect des instructions d'utilisation de l'appareil. • Défaut ou insuffisance d'entretien de l'appareil.
Responsabilité de l'installateur	<p>L'installateur a la responsabilité de l'installation et de la première mise en service de l'appareil. L'installateur est tenu de respecter les instructions suivantes :</p> <ul style="list-style-type: none"> • Lire et respecter les instructions données dans les notices fournies avec l'appareil. • Installer l'appareil conformément à la législation et aux normes actuellement en vigueur. • Effectuer la première mise en service et toutes les vérifications nécessaires. • Expliquer l'installation à l'utilisateur. • Si un entretien est nécessaire, avertir l'utilisateur de l'obligation de contrôle et d'entretien de l'appareil. • Remettre toutes les notices à l'utilisateur.

2 Symboles utilisés

2.1 Symboles utilisés dans la notice

Dans cette notice, différents niveaux de danger sont utilisés pour attirer l'attention sur des indications particulières. Nous souhaitons ainsi assurer la sécurité de l'utilisateur, éviter tout problème et garantir le bon fonctionnement de l'appareil.



Danger

Risque de situations dangereuses pouvant entraîner des blessures corporelles graves.



Danger d'électrocution

Risque d'électrocution.



Avertissement

Risque de situations dangereuses pouvant entraîner des blessures corporelles légères.



Attention

Risque de dégâts matériels.



Important

Attention, informations importantes.



Voir

Référence à d'autres notices ou à d'autres pages de cette notice.

2.2 Symboles utilisés sur l'appareil

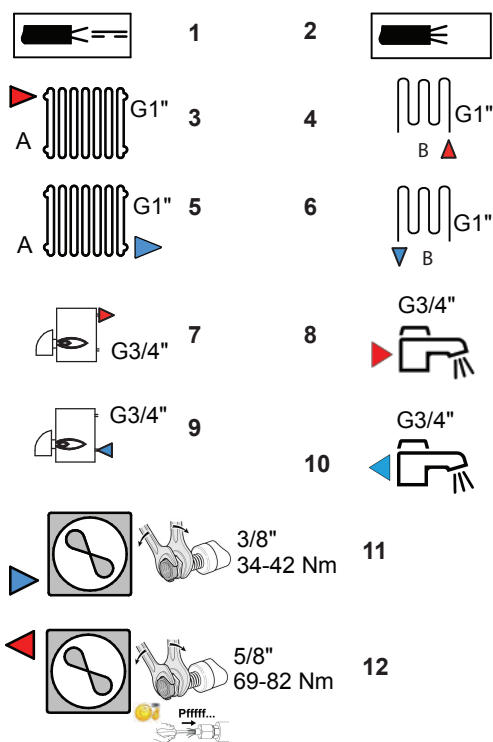
Fig.1 Symboles utilisés sur l'appareil



MW-6000066-3

- 1 Courant alternatif
- 2 Terre de protection

Fig.2 Symboles utilisés sur l'étiquette de raccordement

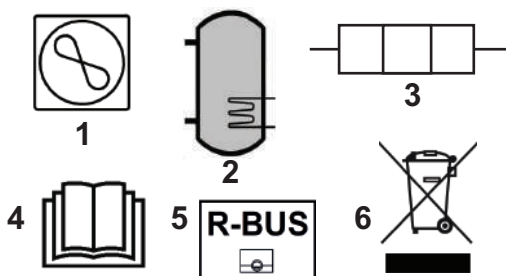


- 1 Câble de sonde – très basse tension
- 2 Câble d'alimentation 230 V / 400 V
- 3 Départ circuit de chauffage
- 4 Départ second circuit (option)
- 5 Retour circuit de chauffage
- 6 Retour second circuit (option)
- 7 Retour de l'appoint chaudière
- 8 Départ eau chaude sanitaire
- 9 Départ vers l'appoint chaudière
- 10 Entrée eau froide sanitaire
- 11 Raccord fluide frigorigène 3/8" – ligne liquide
- 12 Raccord fluide frigorigène 5/8" – ligne gaz

MW-3000554-02

2.3 Symboles utilisés sur la plaquette signalétique

Fig.3 Symboles utilisés sur la plaquette signalétique



- 1 Pompe à chaleur : type de fluide frigorigène, pression maximale de service et puissance absorbée par le module intérieur
- 2 Préparateur d'eau chaude sanitaire : volume, pression maximale de service et pertes statiques du préparateur d'eau chaude sanitaire
- 3 Résistance électrique : alimentation et puissance maximale (uniquement pour les versions avec appoint électrique)
- 4 Avant l'installation et la mise en service de l'appareil, lire attentivement les notices livrées
- 5 Compatibilité avec le thermostat connecté SMART TC°
- 6 Eliminer les produits usagés dans une structure de récupération et de recyclage appropriée

MW-3000555-02

3 Caractéristiques techniques

3.1 Homologations

3.1.1 Directives

Par la présente, De Dietrich déclare que l'équipement radioélectrique du type ALEZIO S V200 est un produit destiné principalement à un usage domestique et est conforme aux directives et normes ci-dessous. Il est fabriqué et mis en circulation conformément aux exigences des directives européennes.

Le texte complet de la déclaration UE de conformité est fourni séparément avec votre appareil.

- Directive Basse Tension 2014/35/UE
Norme générique : EN 60335-1
Normes visées : EN 60335-2-21, EN 60335-2-40
- Directive Compatibilité Electromagnétique 2014/30/UE

Normes génériques : EN 61000-6-3, EN 61000-6-1

Norme visée : EN 55014

- Directive Equipement Radio 2014/53/UE
- Directive RoHS 2017/2012/UE
- Directive étiquetage énergétique
2017/1369/UE, N°811/2013, N°812/2013
2009/125/CE, N°813/2013, N°814/2013
- Certifications MCS et HARP.

Outre les prescriptions et les directives légales, les directives complémentaires décrites dans cette notice doivent également être observées.

Pour toutes les prescriptions et directives visées dans la présente notice, il est convenu que tous les compléments ou les prescriptions ultérieures sont applicables au moment de l'installation.

3.1.2 Test en sortie d'usine

Avant de quitter l'usine, chaque module intérieur est testé sur les éléments suivants :

- Etanchéité du circuit de chauffage
- Etanchéité du circuit d'eau chaude sanitaire
- Etanchéité du circuit frigorifique
- Sécurité électrique

3.2 Données techniques

3.2.1 Dispositifs de chauffage compatibles

Tab.1

Groupe extérieur	Modules intérieurs associés/compatibles
AWHP 4.5 MR	MIV-S/E 4-8 V200 MIV-S/H 4-8 V200
AWHP 6 MR-3	MIV-S/E 4-8 V200 MIV-S/H 4-8 V200
AWHP 8 MR-2	MIV-S/E 4-8 V200 MIV-S/H 4-8 V200
AWHP 11 MR-2	MIV-S/E 11-16 V200 MIV-S/H 11-16 V200
AWHP 11 TR-2	MIV-S/E 11-16 V200 MIV-S/H 11-16 V200
AWHP 16 MR-2	MIV-S/E 11-16 V200 MIV-S/H 11-16 V200
AWHP 16 TR-2	MIV-S/E 11-16 V200 MIV-S/H 11-16 V200

3.2.2 Pompe à chaleur

Les caractéristiques sont valables pour un appareil neuf dont les échangeurs thermiques sont propres.

Pression de service maximale : 0,3 MPa (3 bar)

Tab.2 Caractéristiques du module intérieur

Caractéristiques	MIV-S V200
Plage de température de fonctionnement	+7 °C à +30 °C
Bande de fréquence Bluetooth	2400 – 2483.5 MHz
Puissance Bluetooth	+5 dBm

Tab.3 Conditions d'utilisation du groupe extérieur

Températures limites de service	AWHP 4.5 MR	AWHP 6 MR-3	AWHP 8 MR-2	AWHP 11 MR-2	AWHP 11 TR-2	AWHP 16 MR-2	AWHP 16 TR-2
Eau en mode chauffage	+18 °C / +55 °C	+18 °C / +60 °C	+18 °C / +60 °C	+18 °C / +60 °C	+18 °C / +60 °C	+18 °C / +60 °C	+18 °C / +60 °C
Air extérieur en mode chauffage	-15 °C / +35 °C	-15 °C / +35 °C	-20 °C / +35 °C	-20 °C / +35 °C	-20 °C / +35 °C	-20 °C / +35 °C	-20 °C / +35 °C
Eau en mode rafraîchissement	+18 °C / +25 °C	+18 °C / +25 °C	+18 °C / +25 °C	+18 °C / +25 °C	+18 °C / +25 °C	+18 °C / +25 °C	+18 °C / +25 °C
Air extérieur en mode rafraîchissement	+7 °C / +46 °C	+7 °C / +46 °C	+7 °C / +46 °C	+7 °C / +46 °C	+7 °C / +46 °C	+7 °C / +46 °C	+7 °C / +46 °C

Tab.4 Mode chauffage : température air extérieur +7 °C, température eau à la sortie +35 °C. Performances selon EN 14511-2.

Type de mesure	Unité	AWHP 4.5 MR	AWHP 6 MR-3	AWHP 8 MR-2	AWHP 11 MR-2	AWHP 11 TR-2	AWHP 16 MR-2	AWHP 16 TR-2
Puissance calorifique	kW	4,60	5,82	7,9	11,39	11,39	14,65	14,65
Coefficient de performance (COP)		5,11	4,22	4,34	4,65	4,65	4,22	4,22
Puissance électrique absorbée	kWe	0,90	1,38	1,82	2,45	2,45	3,47	3,47
Débit d'eau nominal ($\Delta T = 5K$)	m ³ /h	0,80	1,00	1,36	1,96	1,96	2,53	2,53

Tab.5 Mode chauffage : température air extérieur +2 °C, température eau à la sortie +35 °C. Performances selon EN 14511-2.

Type de mesure	Unité	AWHP 4.5 MR	AWHP 6 MR-3	AWHP 8 MR-2	AWHP 11 MR-2	AWHP 11 TR-2	AWHP 16 MR-2	AWHP 16 TR-2
Puissance calorifique	kW	3,47	3,74	6,80	10,19	10,19	12,90	12,90
Coefficient de performance (COP)		3,97	3,37	3,30	3,20	3,20	3,27	3,27
Puissance électrique absorbée	kWe	0,88	1,11	2,06	3,19	3,19	3,94	3,94

Tab.6 Mode rafraîchissement : valeurs déclarées à puissance frigorifique nominale pour une température air extérieur +35 °C, température eau à la sortie +18 °C. Performances selon EN 14511-2.

Type de mesure	Unité	AWHP 4.5 MR	AWHP 6 MR-3	AWHP 8 MR-2	AWHP 11 MR-2	AWHP 11 TR-2	AWHP 16 MR-2	AWHP 16 TR-2
Puissance frigorifique	kW	3,80	4,69	7,90	11,16	11,16	14,46	14,46
Ratio d'efficacité énergétique (EER)		4,28	4,09	3,99	4,75	4,75	3,96	3,96
Puissance électrique absorbée	kWe	0,89	1,15	2,00	2,35	2,35	3,65	3,65

Tab.7 Mode rafraîchissement : valeurs certifiées à puissance frigorifique maximale pour une température air extérieur +35 °C, température eau à la sortie +18 °C. Performances selon EN 14511-2.

Type de mesure	Unité	AWHP 4.5 MR	AWHP 6 MR-3	AWHP 8 MR-2	AWHP 11 MR-2	AWHP 11 TR-2	AWHP 16 MR-2	AWHP 16 TR-2
Puissance frigorifique	kW	6,39	7,41	10,29	15,49	15,49	18,36	18,36
Ratio d'efficacité énergétique (EER)		2,98	2,90	3,15	3,48	3,48	2,81	2,81
Puissance électrique absorbée	kWe	2,14	2,56	3,27	4,45	4,45	6,53	6,53

Tab.8 Caractéristiques communes

Type de mesure	Unité	AWHP 4.5 MR	AWHP 6 MR-3	AWHP 8 MR-2	AWHP 11 MR-2	AWHP 11 TR-2	AWHP 16 MR-2	AWHP 16 TR-2
Hauteur manométrique disponible au débit nominal	kPa	65	63	44	25	25	—	—
Débit d'air nominal	m ³ /h	2680	2700	3300	6000	6000	6000	6000
Tension d'alimentation du groupe extérieur	V	230	230	230	230	400	230	400
Intensité de démarrage	A	5	5	5	5	3	6	3
Intensité maximale	A	12	13	17	29,5	13	29,5	13
Puissance acoustique - Côté intérieur ⁽¹⁾	dB(A)	49	49	49	48	48	48	48
Puissance acoustique - Côté extérieur	dB(A)	61	65	67	69	69	70	70
Fluide frigorigène R410A	kg	1,3	1,4	3,2	4,6	4,6	4,6	4,6
Fluide frigorigène R410A ⁽²⁾	tCO ₂ e	2,714 (2,501)	2,923 (2,694)	6,682 (6,157)	9,605 (8,850)	9,605 (8,850)	9,605 (8,850)	9,605 (8,850)
Liaison frigorifique (Liquide - Gaz)	pouce	1/4 - 1/2	1/4 - 1/2	3/8 - 5/8	3/8 - 5/8	3/8 - 5/8	3/8 - 5/8	3/8 - 5/8
Longueur préchargée max.	m	7	10	10	10	10	10	10

(1) Bruit rayonné par l'enveloppe - Essai réalisé selon la norme NF EN 12102, conditions de température : air 7 °C, eau 55 °C (sauf pour AWHP 4.5 MR : air 7 °C, eau 45 °C côtés intérieur et extérieur)

(2) La quantité de fluide frigorigène en équivalent tonnes de CO₂ est calculée à partir de la formule suivante : quantité (en kg) de fluide frigorigène x PRP / 1000. Le Potentiel de Réchauffement Planétaire (PRP) du R410A est de 2088 suivant le rapport d'évaluation numéro 4 du GIEC (1924 suivant le rapport d'évaluation numéro 5 du GIEC).

3.2.3 Poids de la pompe à chaleur

Tab.9 Module intérieur

Module intérieur	Unité	MIV-S/E 4-8 V200	MIV-S/H 4-8 V200	MIV-S/E 11-16 V200	MIV-S/H 11-16 V200
Poids (à vide)	kg	138	137	140	139
Poids total sous eau	kg	333	332	335	334

Tab.10 Groupe extérieur

Groupe extérieur	Unité	AWHP 4.5 MR	AWHP 6 MR-3	AWHP 8 MR-2	AWHP 11 MR-2 AWHP 16 MR-2	AWHP 11 TR-2 AWHP 16 TR-2
Poids (à vide)	kg	54	42	75	118	130

3.2.4 Préparateur d'eau chaude sanitaire

Tab.11 Caractéristiques techniques circuit primaire (eau de chauffage)

Caractéristique	Unité	Valeur
Température maximale de service Version avec appoint hydraulique	°C	90
Température maximale de service Version avec appoint électrique	°C	75
Température minimale de service	°C	7
Pression de service maximale	MPa (bar)	0,3 (3,0)
Capacité de l'échangeur du ballon d'eau chaude sanitaire	Litres	11,3
Surface d'échange	m ²	1,7

Tab.12 Caractéristiques techniques circuit secondaire (eau sanitaire)

Caractéristique	Unité	Valeur
Température maximale de service	°C	80
Température minimale de service	°C	10
Pression de service maximale	MPa (bar)	1,0 (10,0)
Capacité d'eau	Litres	177

Tab.13 Caractéristiques communes (selon la norme EN 16147). Consigne de température d'eau : 53 °C (sauf pour AWHP 4.5 MR : 54 °C) – Température extérieure : 7 °C – Température de l'air intérieur : 20 °C

	AWHP 4.5 MR (cycle M)	AWHP 6 MR-3 (cycle L)	AWHP 8 MR-2 (cycle L)
Temps de chargement	1 heure 40 minutes	2 heures	1 heure 58 minutes
Coefficient de performance eau chaude sanitaire (COP _{DHW})	2,50	2,72	2,72

Tab.14 Caractéristiques communes (selon la norme EN 16147). Consigne de température d'eau : 53 °C – Température extérieure : 7 °C – Température de l'air intérieur : 20 °C

	AWHP 11 MR-2 (cycle L)	AWHP 11 TR-2 (cycle L)	AWHP 16 MR-2 (cycle L)	AWHP 16 TR-2 (cycle L)
Temps de chargement	1 heure 33 minutes	1 heure 33 minutes	1 heure 11 minutes	1 heure 11 minutes
Coefficient de performance eau chaude sanitaire (COP _{DHW})	2,72	2,72	2,72	2,72

3.2.5 Dispositifs de chauffage mixte par pompe à chaleur moyenne température

Tab.15 Paramètres techniques applicables aux dispositifs de chauffage mixtes par pompe à chaleur (paramètres déclarés pour application à moyenne température)

Nom du produit	Symbole	Unité	AWHP 4.5 MR	AWHP 6 MR-3	AWHP 8 MR-2
Pompe à chaleur air-eau			Oui	Oui	Oui
Pompe à chaleur eau-eau			Non	Non	Non
Pompe à chaleur eau glycolée-eau			Non	Non	Non
Pompe à chaleur basse température			Non	Non	Non
Équipée d'un dispositif de chauffage d'appoint			Oui	Oui	Oui
Dispositif de chauffage mixte par pompe à chaleur			Oui	Oui	Oui
Puissance thermique nominale dans des conditions moyennes ⁽¹⁾	<i>Prated</i>	kW	4	4	6

Nom du produit	Symbole	Unité	AWHP 4.5 MR	AWHP 6 MR-3	AWHP 8 MR-2
Puissance thermique nominale dans des conditions plus froides	<i>Prated</i>	kW	5	4	6
Puissance thermique nominale dans des conditions plus chaudes	<i>Prated</i>	kW	4	5	6
Puissance calorifique déclarée à charge partielle pour une température intérieure de 20 °C et une température extérieure T_j					
$T_j = -7$ °C	<i>Pdh</i>	kW	3,8	3,5	5,6
$T_j = +2$ °C	<i>Pdh</i>	kW	4,3	4,5	2,9
$T_j = +7$ °C	<i>Pdh</i>	kW	4,5	4,8	6,4
$T_j = +12$ °C	<i>Pdh</i>	kW	5,5	5,2	4,3
$T_j =$ température bivalente	<i>Pdh</i>	kW	3,9	3,6	5,6
$T_j =$ température limite de fonctionnement	<i>Pdh</i>	kW	3,9	3,6	5,6
Température bivalente	T_{biv}	°C	-10	-10	-10
Coefficient de dégradation ⁽²⁾	<i>Cdh</i>	-	1,0	1,0	1,0
Efficacité énergétique saisonnière pour le chauffage des locaux dans des conditions moyennes	η_s	%	134	138	129
Efficacité énergétique saisonnière pour le chauffage des locaux dans des conditions plus froides	η_s	%	109	116	119
Efficacité énergétique saisonnière pour le chauffage des locaux dans des conditions plus chaudes	η_s	%	179	172	169
Coefficient de performance déclaré ou coefficient sur énergie primaire déclaré à charge partielle pour une température intérieure de 20 °C et une température extérieure T_j					
$T_j = -7$ °C	<i>COPd</i>	-	1,64	1,89	1,95
$T_j = +2$ °C	<i>COPd</i>	-	3,46	3,53	3,22
$T_j = +7$ °C	<i>COPd</i>	-	4,96	4,74	4,57
$T_j = +12$ °C	<i>COPd</i>	-	7,90	7,08	6,55
$T_j =$ température bivalente	<i>COPd</i>	-	1,20	1,52	1,70
$T_j =$ température limite de fonctionnement	<i>COPd</i>	-	1,20	1,52	1,70
Température limite de fonctionnement pour les pompes à chaleur air-eau	<i>TOL</i>	°C	-10	-10	-10
Température maximale de service de l'eau de chauffage	<i>WTOL</i>	°C	55	60	60
Consommation électrique					
Mode arrêt	<i>P_{OFF}</i>	kW	0,009	0,009	0,009
Mode arrêt par thermostat	<i>P_{TO}</i>	kW	0,049	0,049	0,049
Mode veille	<i>P_{SB}</i>	kW	0,009	0,015	0,015
Mode résistance de carter active	<i>P_{CK}</i>	kW	0,000	0,055	0,055
Dispositif de chauffage d'appoint					
Puissance thermique nominale	<i>P_{sup}</i>	kW	0,0	0,0	0,0
Type d'énergie utilisée			Electricité	Electricité	Electricité
Autres caractéristiques					
Régulation de la puissance			Variable	Variable	Variable
Niveau de puissance acoustique, à l'intérieur - à l'extérieur	L_{WA}	dB	49 – 61	49 – 65	49 – 65
Consommation annuelle d'énergie dans des conditions moyennes	Q_{HE}	kWh	2353	2124	3499
Consommation annuelle d'énergie dans des conditions plus froides	Q_{HE}	kWh	4483	3721	4621
Consommation annuelle d'énergie dans des conditions plus chaudes	Q_{HE}	kWh	1249	1492	1904

Nom du produit	Symbole	Unité	AWHP 4.5 MR	AWHP 6 MR-3	AWHP 8 MR-2
Débit d'air nominal, à l'extérieur pour les pompes à chaleur air-eau	-	m ³ /h	2680	2700	3300
Profil de soutirage déclaré			L	L	L
Consommation journalière d'électricité	Q_{elec}	kWh	3,520	4,285	4,285
Consommation annuelle d'électricité	AEC	kWh	759	899	899
Efficacité énergétique pour le chauffage de l'eau	η_{wh}	%	123,00	114,00	114,00
Consommation journalière de combustible	Q_{fuel}	kWh	0,000	0,000	0,000
Consommation annuelle de combustible	AFC	GJ	0	0	0
(1) La puissance thermique nominale P_{rated} est égale à la charge calorifique nominale $P_{designh}$, et la puissance thermique nominale d'un dispositif de chauffage d'appoint P_{sup} est égale à la puissance calorifique d'appoint $sup(T_j)$.					
(2) Si le Cdh n'est pas déterminé par des mesures, le coefficient de dégradation par défaut est $Cdh = 0,9$.					

Tab.16 Paramètres techniques applicables aux dispositifs de chauffage mixtes par pompe à chaleur (paramètres déclarés pour application à moyenne température)

Nom du produit	Symbole	Unité	AWHP 11 MR-2 AWHP 11 TR-2 (cycle L)	AWHP 16 MR-2 AWHP 16 TR-2 (cycle L)
Pompe à chaleur air-eau			Oui	Oui
Pompe à chaleur eau-eau			Non	Non
Pompe à chaleur eau glycolée-eau			Non	Non
Pompe à chaleur basse température			Non	Non
Équipée d'un dispositif de chauffage d'appoint			Oui	Oui
Dispositif de chauffage mixte par pompe à chaleur			Oui	Oui
Puissance thermique nominale dans des conditions moyennes⁽¹⁾	P_{rated}	kW	6	9
Puissance thermique nominale dans des conditions plus froides	P_{rated}	kW	4	7
Puissance thermique nominale dans des conditions plus chaudes	P_{rated}	kW	8	13
Puissance calorifique déclarée à charge partielle pour une température intérieure de 20 °C et une température extérieure T_j				
$T_j = -7$ °C	P_{dh}	kW	5,9	8,6
$T_j = +2$ °C	P_{dh}	kW	5,3	6,5
$T_j = +7$ °C	P_{dh}	kW	9,0	12,9
$T_j = +12$ °C	P_{dh}	kW	7,7	10,0
$T_j =$ température bivalente	P_{dh}	kW	6,3	8,8
$T_j =$ température limite de fonctionnement	P_{dh}	kW	6,3	8,8
Température bivalente	T_{biv}	°C	-10	-10
Coefficient de dégradation ⁽²⁾	Cdh	-	1,0	1,0
Efficacité énergétique saisonnière pour le chauffage des locaux dans des conditions moyennes	η_s	%	125	121
Efficacité énergétique saisonnière pour le chauffage des locaux dans des conditions plus froides	η_s	%	113	113
Efficacité énergétique saisonnière pour le chauffage des locaux dans des conditions plus chaudes	η_s	%	167	161
Coefficient de performance déclaré ou coefficient sur énergie primaire déclaré à charge partielle pour une température intérieure de 20 °C et une température extérieure T_j				
$T_j = -7$ °C	COP_d	-	1,87	1,85
$T_j = +2$ °C	COP_d	-	3,17	3,02

Nom du produit	Symbole	Unité	AWHP 11 MR-2 AWHP 11 TR-2 (cycle L)	AWHP 16 MR-2 AWHP 16 TR-2 (cycle L)
$T_j = +7\text{ °C}$	COP_d	-	4,54	4,34
$T_j = +12\text{ °C}$	COP_d	-	6,19	5,75
$T_j =$ température bivalente	COP_d	-	1,20	1,35
$T_j =$ température limite de fonctionnement	COP_d	-	1,20	1,35
Température limite de fonctionnement pour les pompes à chaleur air-eau	TOL	°C	-10	-10
Température maximale de service de l'eau de chauffage	$WTOL$	°C	60	60
Consommation électrique				
Mode arrêt	P_{OFF}	kW	0,009	0,009
Mode arrêt par thermostat	P_{TO}	kW	0,023	0,035
Mode veille	P_{SB}	kW	0,021	0,021
Mode résistance de carter active	P_{CK}	kW	0,055	0,055
Dispositif de chauffage d'appoint				
Puissance thermique nominale	P_{sup}	kW	0,0	0,0
Type d'énergie utilisée			Electricité	Electricité
Autres caractéristiques				
Régulation de la puissance			Variable	Variable
Niveau de puissance acoustique, à l'intérieur - à l'extérieur	L_{WA}	dB	48 – 65	48 – 70
Consommation annuelle d'énergie dans des conditions moyennes	Q_{HE}	kWh	3999	5861
Consommation annuelle d'énergie dans des conditions plus froides	Q_{HE}	kWh	3804	5684
Consommation annuelle d'énergie dans des conditions plus chaudes	Q_{HE}	kWh	2580	4120
Débit d'air nominal, à l'extérieur pour les pompes à chaleur air-eau	-	m ³ /h	6000	6000
Profil de soutirage déclaré				
Consommation journalière d'électricité	Q_{elec}	kWh	4,285	4,285
Consommation annuelle d'électricité	AEC	kWh	899	899
Efficacité énergétique pour le chauffage de l'eau				
Consommation journalière de combustible	Q_{fuel}	kWh	0,000	0,000
Consommation annuelle de combustible	AFC	GJ	0	0
(1) La puissance thermique nominale P_{rated} est égale à la charge calorifique nominale $P_{designh}$, et la puissance thermique nominale d'un dispositif de chauffage d'appoint P_{sup} est égale à la puissance calorifique d'appoint $sup(T_j)$.				
(2) Si le C_{dh} n'est pas déterminé par des mesures, le coefficient de dégradation par défaut est $C_{dh} = 0,9$.				



Voir

La quatrième de couverture pour les coordonnées de contact.

3.2.6 Caractéristiques des sondes

■ Caractéristiques de la sonde extérieure

Tab.17 Sonde extérieure AF60

Température	°C	-20	-16	-12	-8	-4	0	4	8	12	16	20	24	30	35
Résistance	Ω	2392	2088	1811	1562	1342	1149	984	842	720	616	528	454	362	301

■ **Caractéristiques de la sonde de départ chauffage**

Tab.18 Sonde de départ chauffage NTC 10K

Température	°C	0	10	20	25	30	40	50	60	70	80	90
Résistance	Ω	32014	19691	12474	10000	8080	5372	3661	2535	1794	1290	941

■ **Caractéristiques des sondes de température de départ et de retour du condenseur**

Tab.19 Sonde de température PT1000

Température	°C	-10	0	10	20	30	40	50	60	70	80	90	100
Résistance	Ω	961	1000	1039	1077	1117	1155	1194	1232	1271	1309	1347	1385

3.2.7 Pompe de circulation



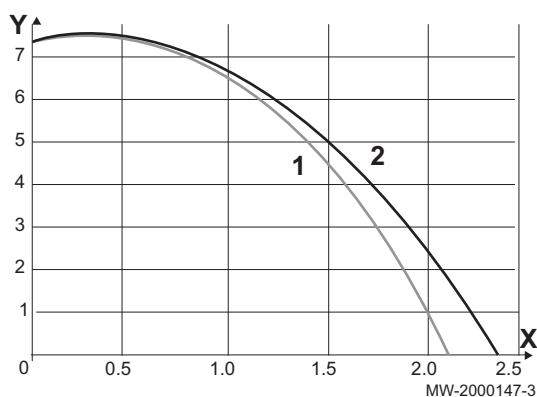
Important

La valeur de référence des pompes de circulation les plus efficaces est $EEL \leq 0,20$.

Le circulateur du module intérieur est une pompe à vitesse variable. Sa vitesse s'adapte au réseau de distribution.

Le circulateur est piloté en vitesse pour atteindre un débit de consigne. Cette valeur est automatiquement configurée selon la puissance du groupe extérieur lorsque les codes CN1 et CN2 sont paramétrés au premier démarrage de l'appareil.

Fig.4



X Débit d'eau (m³/h)

Y Pression disponible (mCE)

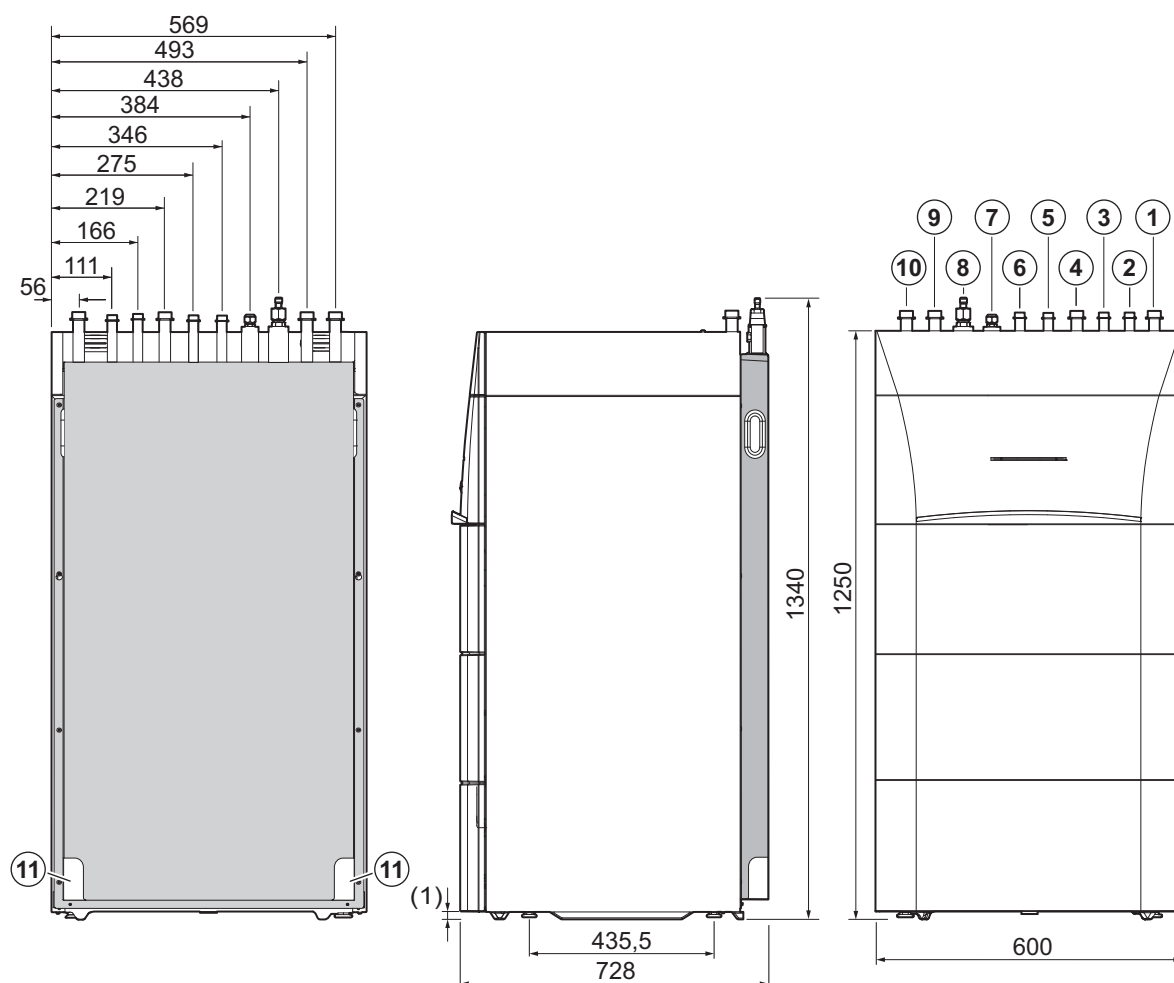
1 Groupes extérieurs de 4.5 à 8 kW

2 Groupes extérieurs 11 et 16 kW

3.3 Dimensions et raccordements

3.3.1 Module intérieur

Fig.5

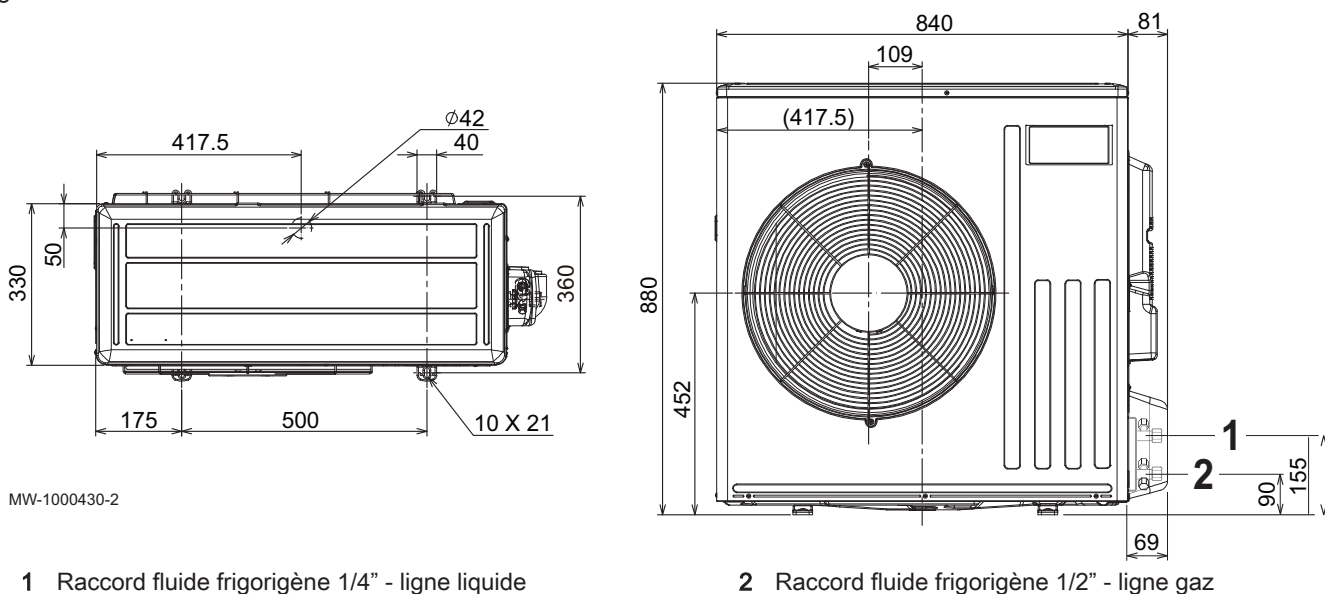


MW-5000762-03

- | | |
|--|---|
| 1 Départ circuit de chauffage G1" | 6 Départ eau chaude sanitaire G3/4" |
| 2 Arrivée de la chaudière d'appoint G3/4" (uniquement sur les modèles avec appoint hydraulique) | 7 Raccord fluide frigorigène 3/8" - ligne liquide |
| 3 Retour vers la chaudière d'appoint G3/4" (uniquement sur les modèles avec appoint hydraulique) | 8 Raccord fluide frigorigène 5/8" - ligne gaz |
| 4 Retour circuit de chauffage G1" | 9 Départ second circuit (option) |
| 5 Entrée eau froide sanitaire G3/4" | 10 Retour second circuit (option) |
| | 11 Evacuation des condensats |
| | (1) Pieds réglables |

3.3.2 Groupe extérieur AWHP 4.5 MR

Fig.6

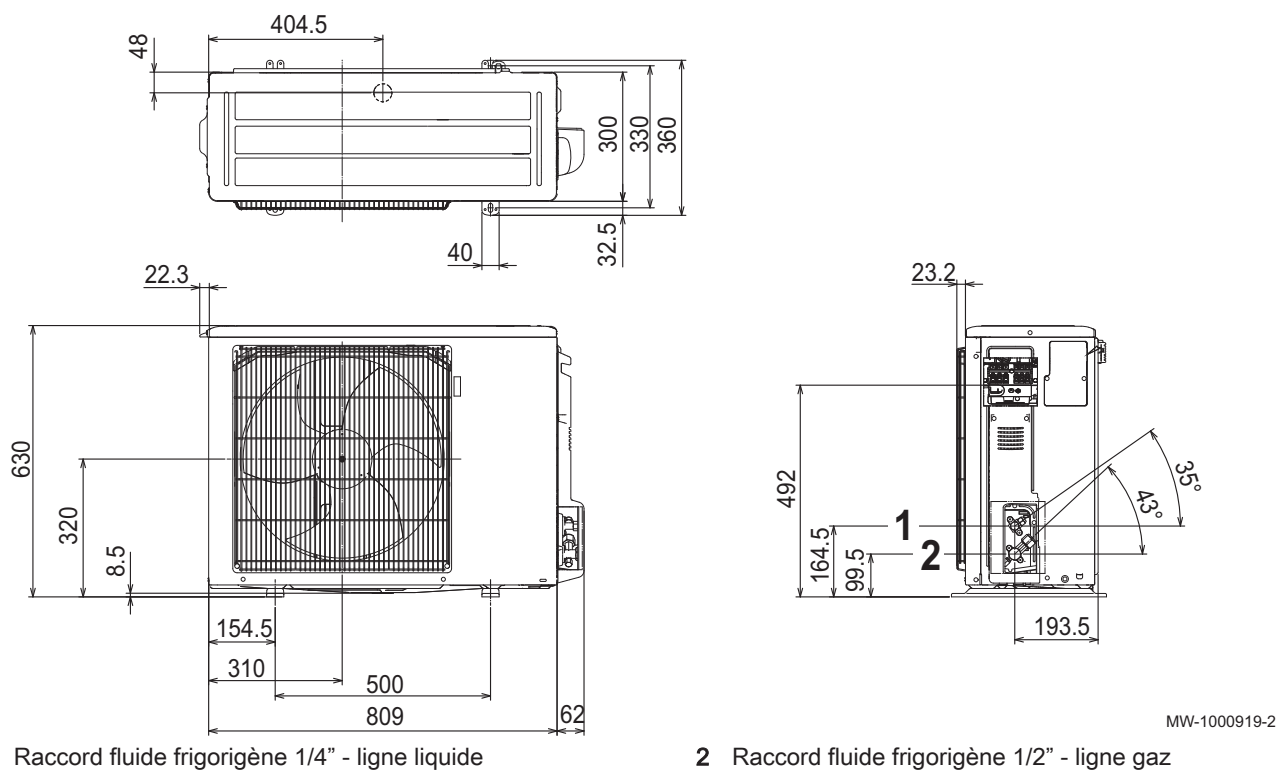


1 Raccord fluide frigorigène 1/4" - ligne liquide

2 Raccord fluide frigorigène 1/2" - ligne gaz

3.3.3 Groupe extérieur AWHP 6 MR-3

Fig.7

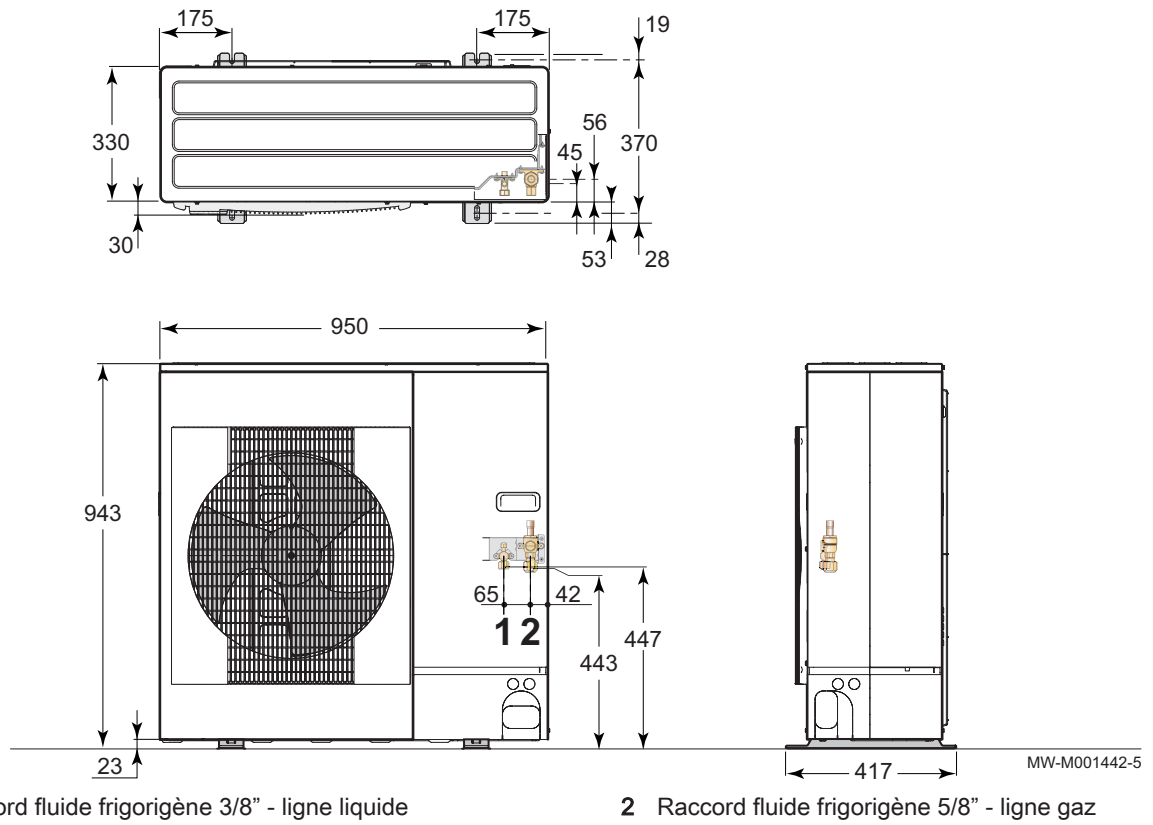


1 Raccord fluide frigorigène 1/4" - ligne liquide

2 Raccord fluide frigorigène 1/2" - ligne gaz

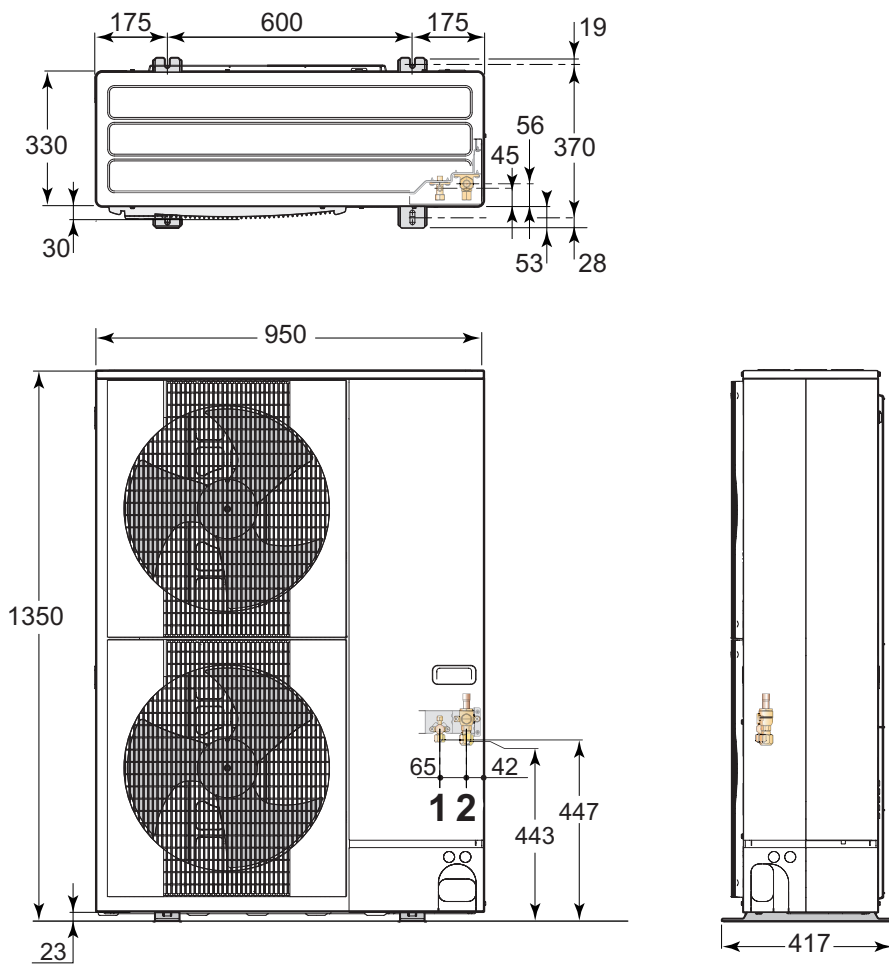
3.3.4 Groupe extérieur AWHP 8 MR-2

Fig.8



3.3.5 Groupes extérieurs AWHP 11 MR-2 – AWHP 16 MR-2 – AWHP 11 TR-2 – AWHP 16 TR-2

Fig.9



MW-M001443-4

1 Raccord fluide frigorigène 3/8" - ligne liquide

2 Raccord fluide frigorigène 5/8" - ligne gaz

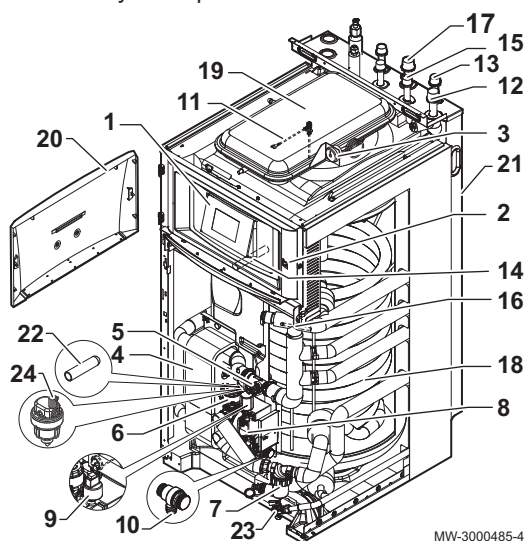
Tab.20 Légende du schéma électrique

Texte sur la figure	Description
3 WAY VALVE	Vanne 3 voies
BL1 MULTIFUNCTION	Entrée multifonction BL1
BL2 MULTIFUNCTION	Entrée multifonction BL2
CONDENSATION SENSOR	Sonde de condensation
EHC-04	Carte unité centrale de régulation de la pompe à chaleur hybride
ELECTRICAL BACKUP	Appoint électrique
FUSE	Fusible
HMI	Interface utilisateur
HPC-01	Carte électronique HPC (interface pour le groupe extérieur)
HYDRAULIC BACKUP	Appoint hydraulique
LOW NOISE	Câble de raccordement pour le mode Silence (option)
OUTDOOR UNIT	Groupe extérieur
PUMP	Circulateur
R-Bus (Room Unit)	Thermostat d'ambiance connecté SMART TC° ou Thermostat marche/arrêt ou Thermostat Opentherm
SAFETY THERMOSTAT	Thermostat de sécurité
SCB-04	Carte électronique pour la gestion d'un second circuit (option)
SENSOR LIQUID	Capteur du niveau d'eau
SENSOR TARGET	Sonde de température de l'échangeur de chaleur
SMART ANTENNA	Carte électronique BLE Smart Antenna pour la communication Bluetooth®
So+/So- ENERGY COUNTER	SO+/SO- compteur Energie électrique
T°C FLOW	Sonde température départ
Tdhw (Domestic Hot Water t° HIGH)	Sonde eau chaude sanitaire du haut
Tdhw (Domestic Hot Water t° LOW)	Sonde eau chaude sanitaire du bas
T out (Outside temperature sensor)	Sonde température extérieure
WATER SENSORS	Sondes côté eau

4 Description du produit

4.1 Principaux composants

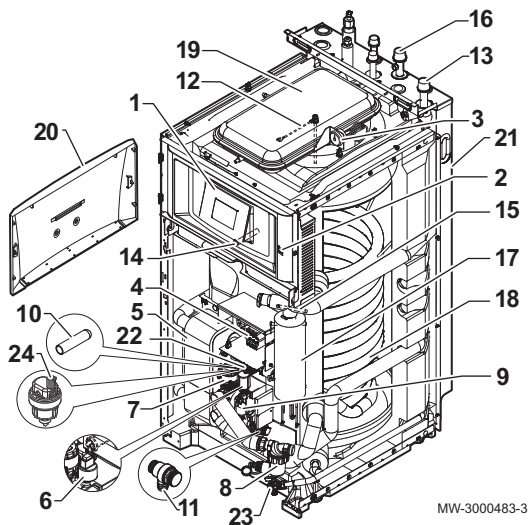
Fig.11 Module intérieur avec appoint hydraulique



- 1 Interface utilisateur
- 2 Bouton marche/arrêt
- 3 Manomètre mécanique
- 4 Echangeur à plaques (condenseur)
- 5 Débitmètre
- 6 Vanne 3 voies avec moteur d'inversion chauffage/eau chaude sanitaire
- 7 Filtre magnétique à tamis
- 8 Circulateur principal
- 9 Manomètre électronique
- 10 Soupape de sécurité
- 11 Anode magnésium
- 12 Départ circuit de chauffage
- 13 Retour de l'appoint hydraulique
- 14 Doigt de gant de la sonde eau chaude sanitaire du haut
- 15 Départ vers l'appoint hydraulique
- 16 Sonde de température système
- 17 Retour circuit de chauffage
- 18 Echangeur de chaleur pour la production d'eau chaude sanitaire dans le ballon (serpentin)
- 19 Vase d'expansion
- 20 Porte d'accès de l'interface utilisateur
- 21 Panneau arrière

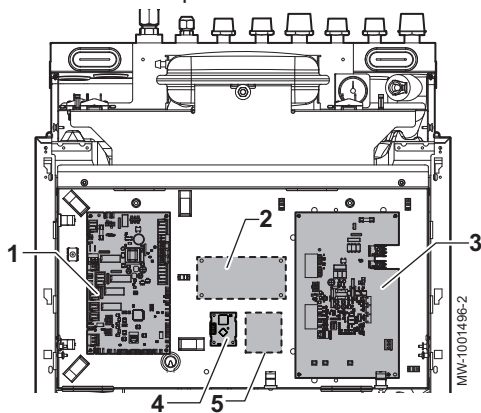
- 22 Doigt de gant de la sonde eau chaude sanitaire du bas
- 23 Robinet de vidange du ballon d'eau chaude sanitaire
- 24 Purgeur

Fig.12 Module intérieur avec appoint électrique



- 1 Interface utilisateur
- 2 Bouton marche/arrêt
- 3 Manomètre mécanique
- 4 Bornier de l'appoint électrique
- 5 Echangeur à plaques (condenseur)
- 6 Manomètre électronique
- 7 Vanne 3 voies avec moteur d'inversion chauffage/eau chaude sanitaire
- 8 Filtre magnétique à tamis
- 9 Circulateur principal
- 10 Doigt de gant de la sonde eau chaude sanitaire du bas
- 11 Soupape de sécurité
- 12 Anode magnésium
- 13 Départ circuit de chauffage
- 14 Doigt de gant de la sonde eau chaude sanitaire du haut
- 15 Sonde de température système
- 16 Retour circuit de chauffage
- 17 Appoint électrique
- 18 Echangeur de chaleur pour la production d'eau chaude sanitaire dans le ballon (serpentin)
- 19 Vase d'expansion
- 20 Porte d'accès de l'interface utilisateur
- 21 Panneau arrière
- 22 Débitmètre
- 23 Robinet de vidange du ballon d'eau chaude sanitaire
- 24 Purgeur

Fig.13 Emplacement des cartes électroniques

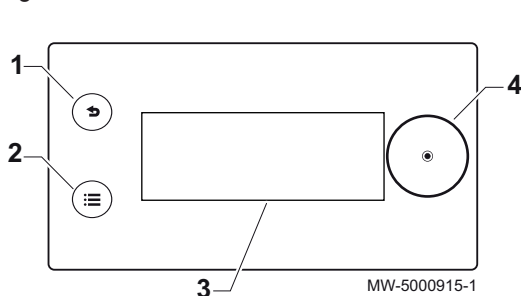


- 1 Carte unité centrale EHC-04 : régulation de la pompe à chaleur et du premier circuit de chauffage (circuit direct)
- 2 Emplacement pour carte de régulation second circuit : gestion d'un deuxième circuit de chauffage
- 3 Carte HPC-01 : interface avec le groupe extérieur
- 4 Carte BLE Smart Antenna : communication Bluetooth®

4.2 Description du tableau de commande

4.2.1 Description de l'interface

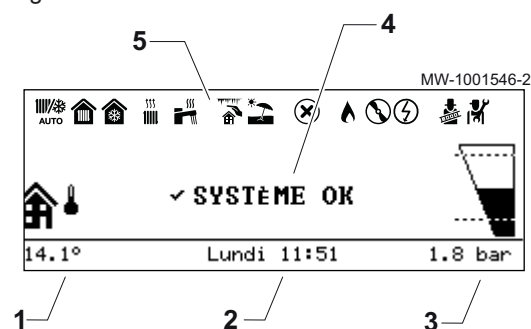
Fig.14



- 1 Bouton Retour ↩
- 2 Bouton Menu principal ☰
- 3 Écran
- 4 Bouton de sélection/validation ⊕

4.2.2 Description de l'écran de veille

Fig.15











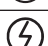


L'interface utilisateur de votre appareil se met automatiquement en veille si aucun bouton n'est actionné pendant 5 minutes : le rétro-éclairage s'éteint et des informations concernant l'état général de l'appareil s'affichent.

Appuyer sur un des boutons de l'interface pour désactiver la veille.

- 1 Température mesurée par la sonde extérieure
- 2 Jour et heure
- 3 Pression hydraulique dans l'installation
- 4 État général de l'appareil
- 5 Icônes indiquant l'état de l'appareil

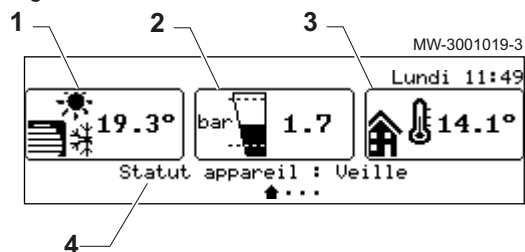
4.2.3 Description des icônes d'état


Tab.21

Icônes	Description
	Basculement automatique du mode chauffage vers le mode rafraîchissement
	<ul style="list-style-type: none"> • Symbole fixe : chauffage actif • Symbole clignotant : chauffage en cours
	<ul style="list-style-type: none"> • Symbole fixe : rafraîchissement actif • Symbole clignotant : rafraîchissement en cours
	<ul style="list-style-type: none"> • Symbole fixe : eau chaude sanitaire disponible • Symbole clignotant : production d'eau chaude sanitaire en cours
	Protection Hors-gel activée
	Mode Été activé. Pas de chauffage possible : uniquement rafraîchissement et production d'eau chaude sanitaire.
	Erreur détectée
	Le compresseur de la pompe à chaleur est en fonctionnement
	La résistance électrique est en marche
	Mode Test de fonctionnement activé
	Niveau Installateur activé

4.2.4 Description de l'écran d'accueil

Fig.16

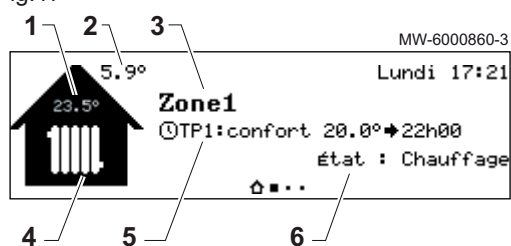



Si l'interface utilisateur est en veille, tourner le bouton  pour accéder à l'écran d'accueil.

- 1 Symbole de l'appareil et température de départ du circuit
- 2 Pression hydraulique
- 3 Température mesurée par la sonde extérieure
- 4 État de l'appareil

4.2.5 Description de l'écran Zone

Fig.17



Depuis l'écran d'accueil, tournez le bouton  pour accéder aux écrans des différentes zones de votre installation.


- 1 Température d'ambiance (si un thermostat d'ambiance est installé)
- 2 Température extérieure
- 3 Nom de la zone
- 4 Symbole de la zone
- 5 Mode de fonctionnement actuellement actif
- 6 Information sur l'état du circuit

4.2.6 Description du carrousel

Fig.18




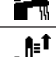




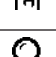

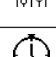







Le carrousel permet un accès rapide aux menus de l'interface utilisateur. Les menus affichés dépendent de la configuration du système.

Afficher le carrousel, en appuyant sur le bouton Menu principal .

Faire défiler le menu en tournant le bouton .

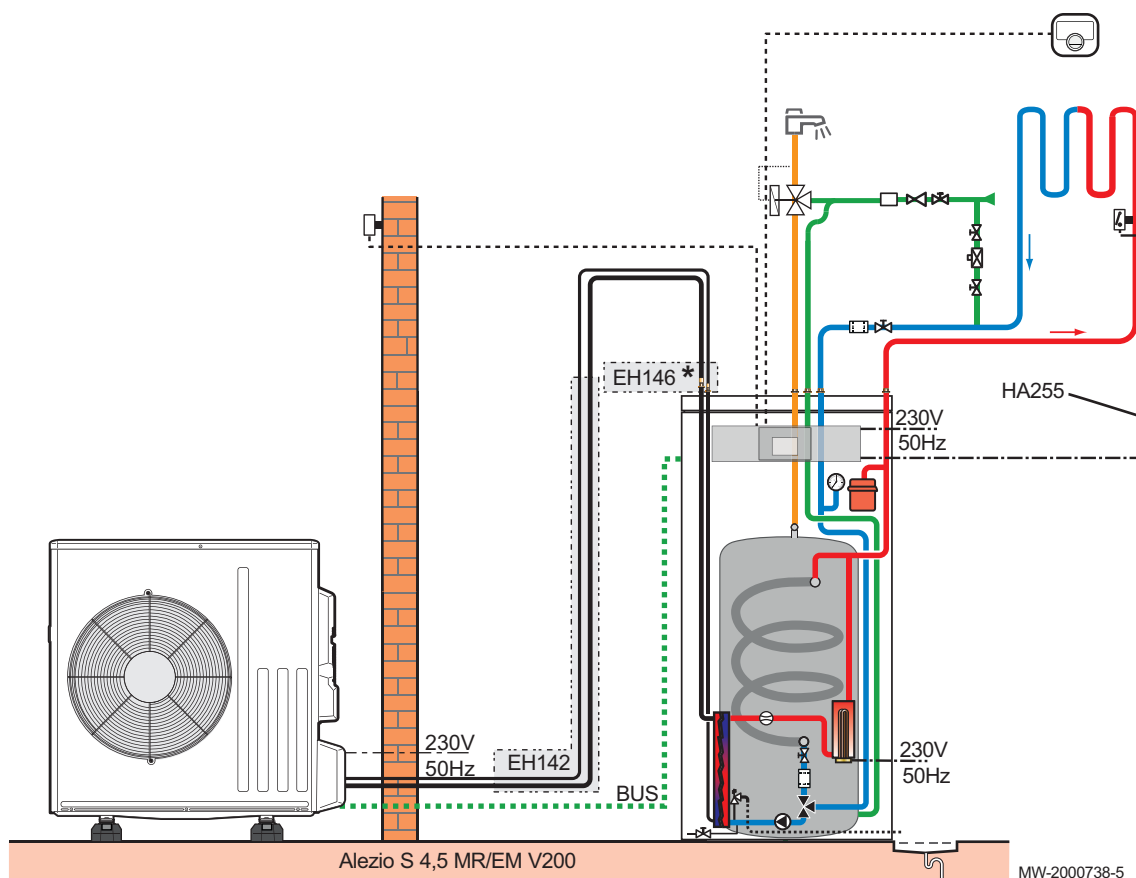
Tab.22

Menu Symbole	Description des symboles	Description
	Mode	Mettre en marche et arrêter le chauffage central, et/ou le rafraîchissement le cas échéant
	Eau Chaude Sanitaire ON/OFF	Mettre en marche et arrêter la production d'eau chaude sanitaire
	Température chauffage	Régler la température des activités
	Température Eau Chaude Sanitaire	Modifier les températures de consigne de l'eau chaude sanitaire
	Dérogation de température chauffage	Modifier temporairement la température ambiante demandée jusqu'à la prochaine température de consigne du programme horaire
	Boost Eau Chaude Sanitaire	Forcer la production d'eau chaude sanitaire (dérogation)
	Réglages vacances	S'absenter ou partir en vacances
	Réglages utilisateur	Accéder à la liste des paramètres disponibles aux utilisateurs
	Test fonctionnement	Réaliser un test de fonctionnement du chauffage ou du rafraîchissement
	Installateur	Menu non accessible à l'utilisateur Niveau Installateur : Liste des paramètres du menu Installateur
	Recherche	Menu non accessible à l'utilisateur Niveau Installateur : Utiliser la recherche de paramètres
	Consignes état signaux	Menu non accessible à l'utilisateur Niveau Installateur : Afficher les valeurs mesurées
	Compteur d'énergie	Surveiller la consommation d'énergie
	Bluetooth	Etablir la connexion Bluetooth®
	Réglages	Personnaliser l'interface utilisateur
	Informations de versions	Informations de versions

5 Schémas de raccordement et configuration

5.1 Installation avec appoint électrique et un circuit direct

Fig.19

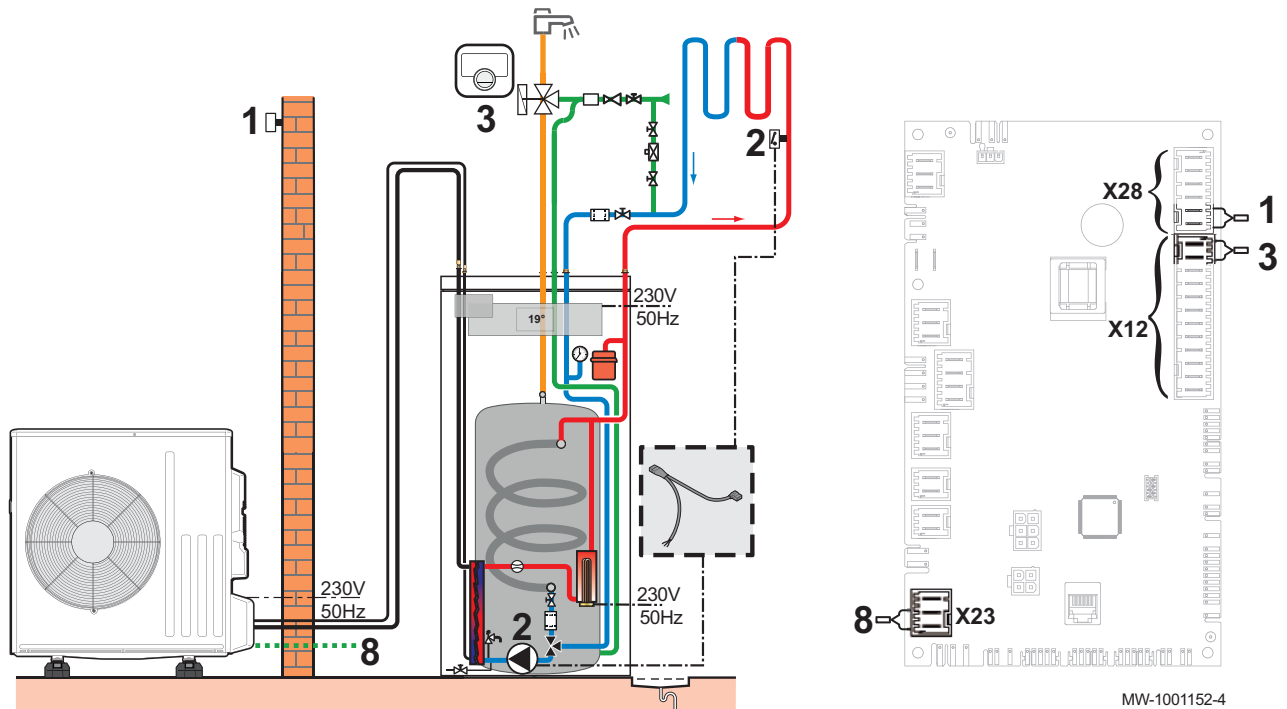


EH142 : kit de liaison frigorifique 1/2" - 1/4"
 AD324 : thermostat connecté SMART TC°
 HA255 : kit câblages plancher chauffant direct

EH146 : Raccord 1/4" vers 3/8" pour AWHP 4.5 MR et AWHP 6 MR-3

5.1.1 Effectuer les raccordements électriques et le paramétrage

Fig.20



- 1 Sonde extérieure
 2 Kit câblage plancher chauffant direct
 3 Thermostat
 8 Bus de connexion avec le groupe extérieur

1. Connecter les accessoires et options sur la carte électronique **EHC-04** en respectant les passages de câbles 230-400 V et 0-40 V.
2. Suivre le chemin d'accès ci-dessous pour accéder aux paramètres du plancher chauffant (**Zone1**).

Chemin d'accès

☰ > 🛠️ Installateur > Configuration de l'installation > Zone1

3. Régler les principaux paramètres de chauffage.


Paramètre	Description	Réglage à effectuer
Fonction du circuit CP020	Fonctionnalité du circuit	Réglage d'usine : Circuit direct Régler le paramètre suivant votre installation : <ul style="list-style-type: none"> • Circuit mélangé • Ventilo convecteur Seuls ces 2 réglages permettent le rafraîchissement.
Courbe de chauffe	Pente du circuit CP230	Régler entre 0,4 et 0,7 (pour un circuit plancher chauffant). Adapter les valeurs de la courbe de chauffe afin d'obtenir un confort optimal.
	Max Cons TDép Circ CP000	Réglage d'usine : 75 °C Ajuster la température suivant les besoins.

4. Régler l'autorisation pour le rafraîchissement.

Chemin d'accès

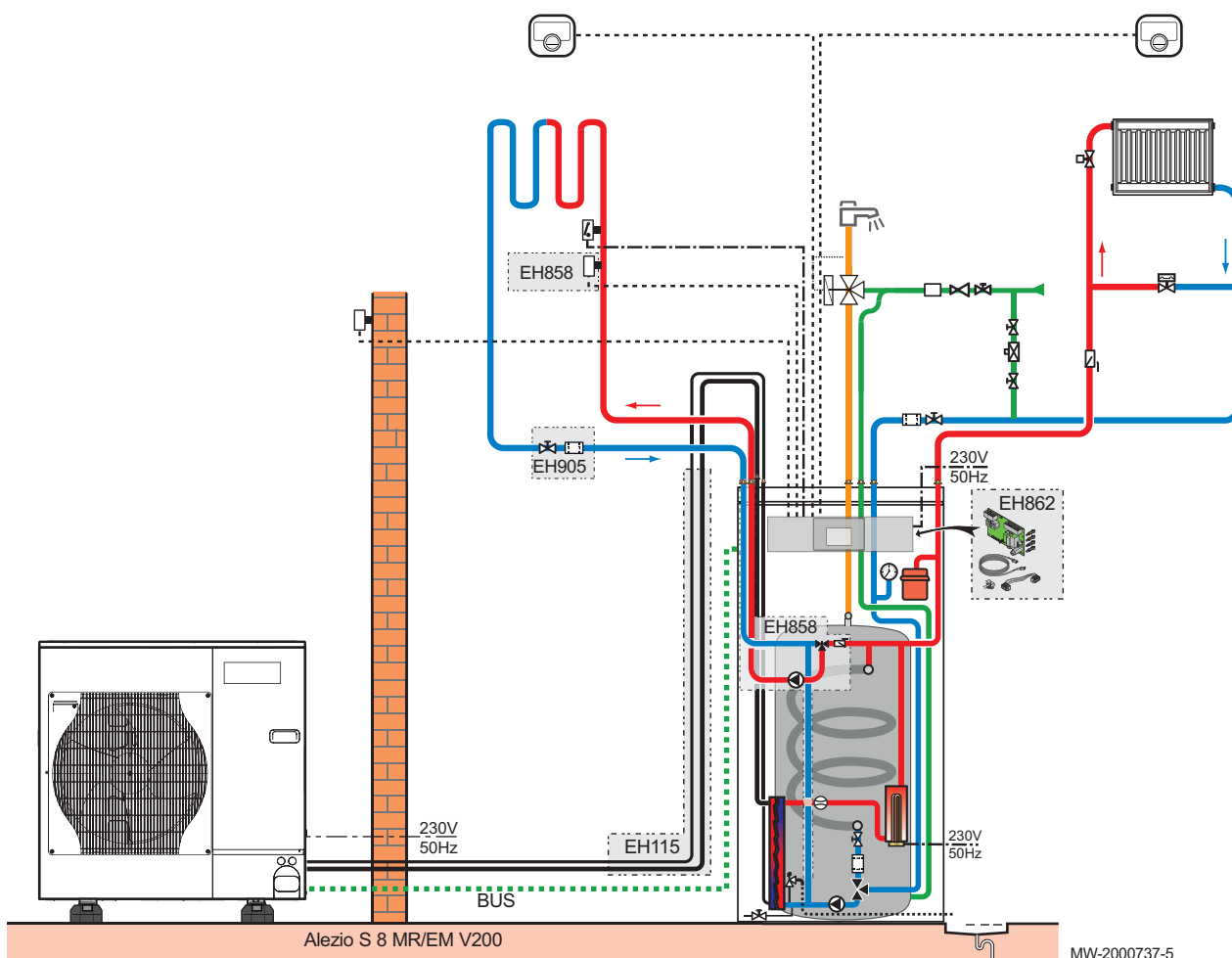
☰ > 🛠️ Installateur > Configuration de l'installation > PAC Air Eau > Rafraîchissement

Paramètre	Description	Réglage à effectuer
Configuration froid AP028	Configuration du mode de rafraîchissement	Froid actif

 **Voir aussi**
Régler la courbe de chauffe, page 81

5.2 Installation avec appoint électrique et 2 circuits

Fig.21

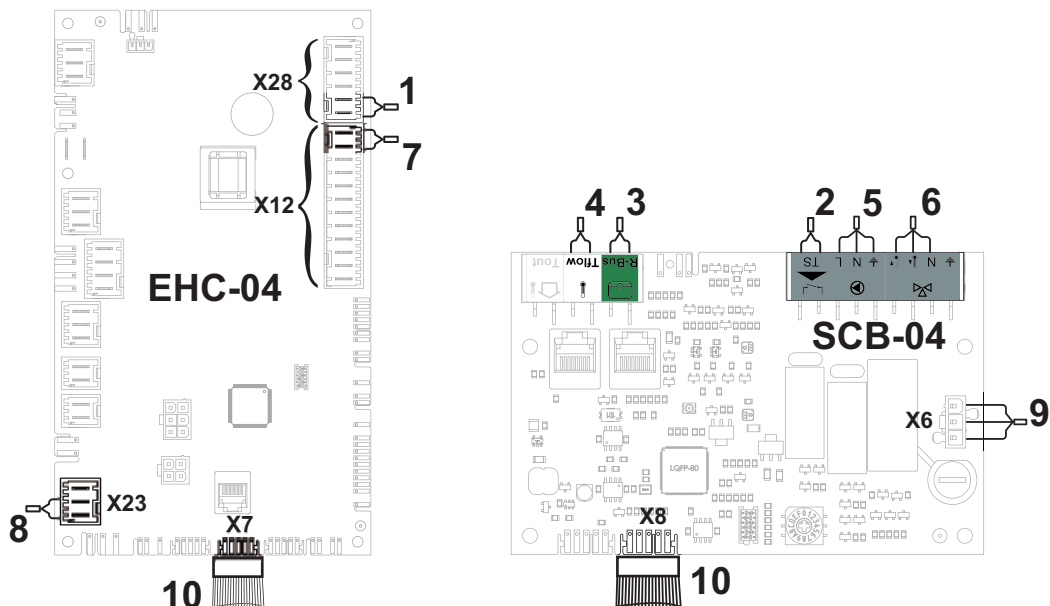
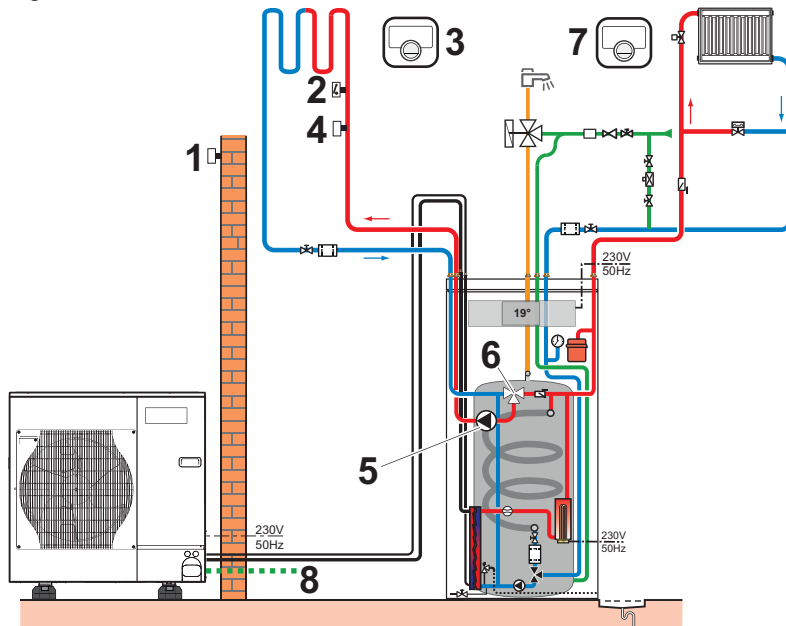


EH858 : kit second circuit vanne mélangeuse
AD324 : thermostat connecté SMART TC°
EH115 : liaison frigorifique 5/8" – 3/8", 10m

EH905 : kit filtre
EH862 : kit carte de régulation second circuit

5.2.1 Effectuer les raccordements électriques et le paramétrage

Fig.22



MW-1001150-6

- 1 Sonde extérieure
- 2 Thermostat de sécurité pour départ plancher chauffant
- 3 Thermostat du circuit plancher chauffant
- 4 Sonde départ du kit second circuit
- 5 Alimentation de la pompe du kit second circuit
- 6 Vanne 3 voies du kit second circuit

- 7 Thermostat du circuit radiateurs
- 8 Bus de connexion avec le groupe extérieur
- 9 Connexion d'alimentation 230V entre les cartes HPC-01 et SCB-04
- 10 Connexion BUS reliant les cartes EHC-04 et SCB-04

1. Connecter les accessoires et options sur la carte électronique **EHC-04**, en respectant les passages de câbles 230-400V et 0-40V.
2. Connecter les accessoires et options sur la carte électronique **SCB-04**, en respectant les passages de câbles 230-400V et 0-40V.
3. Suivre le chemin d'accès décrit ci-dessous pour accéder aux paramètres du circuit radiateurs (**Zone1**).



Chemin d'accès

☰ > 🛠️ Installateur > Configuration de l'installation > Zone1

4. Configurer les paramètres du circuit radiateurs (**Zone1**).

Paramètre	Description	Réglage à effectuer
Fonction du circuit CP020	Fonctionnalité du circuit	Direct (réglage d'usine) Ce réglage ne permet pas le rafraîchissement.
Courbe de chauffe	Pente du circuit CP230	Valeur de la pente de la courbe de chauffe. 1,5 (pour un circuit radiateurs) Adapter les valeurs de la courbe de chauffe afin d'obtenir un confort optimal.
	Max Cons TDép Circ CP000	Consigne maximum de la température départ du circuit 75 °C (réglage d'usine) Ajuster la température suivant les besoins.


5. Suivre le chemin d'accès décrit ci-dessous pour accéder aux paramètres du circuit plancher chauffant (**Zone2**).

Chemin d'accès
 >  Installateur > Configuration de l'installation > Zone2

6. Configurer les paramètres du circuit plancher chauffant (**Zone2**).

Paramètre	Description	Réglage à effectuer
Fonction du circuit CP020	Fonctionnalité du circuit	<ul style="list-style-type: none"> • Circuit mélangé • Ventilo convecteur Seuls ces 2 réglages permettent le rafraîchissement.
Courbe de chauffe	Pente du circuit CP230	Valeur de la pente de la courbe de chauffe. Régler entre 0,4 et 0,7 (pour un circuit plancher chauffant) Adapter les valeurs de la courbe de chauffe afin d'obtenir un confort optimal.
	Max Cons TDép Circ CP000	Consigne maximum de la température départ du circuit 40 °C Ajuster la température suivant les besoins.

7. Régler l'autorisation pour le rafraîchissement.

Chemin d'accès
 >  Installateur > Configuration de l'installation > PAC Air Eau > Rafraîchissement

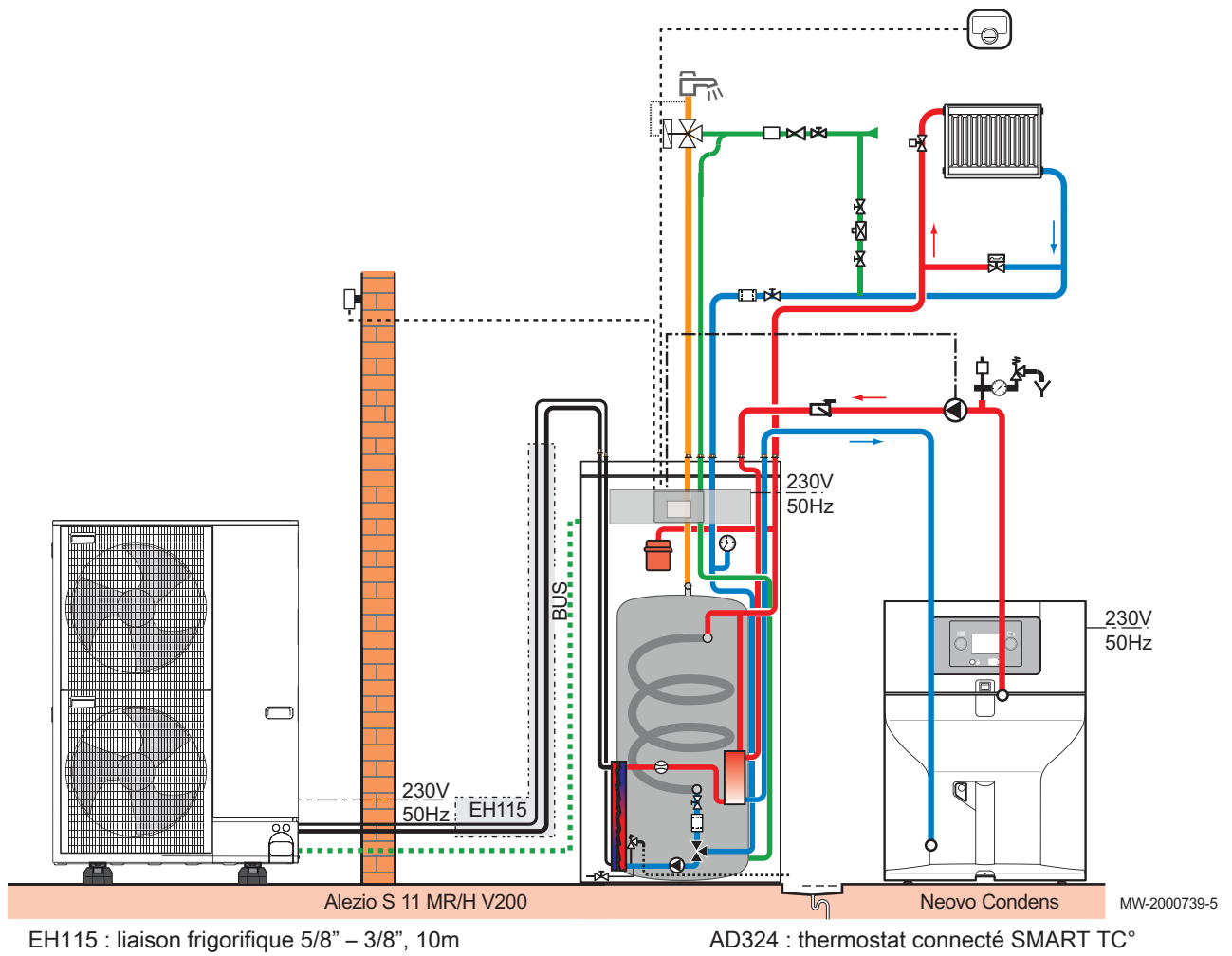
Paramètre	Description	Réglage à effectuer
Configuration froid AP028	Configuration du mode de rafraîchissement	Froid actif

**Voir aussi**

Régler la courbe de chauffe, page 81

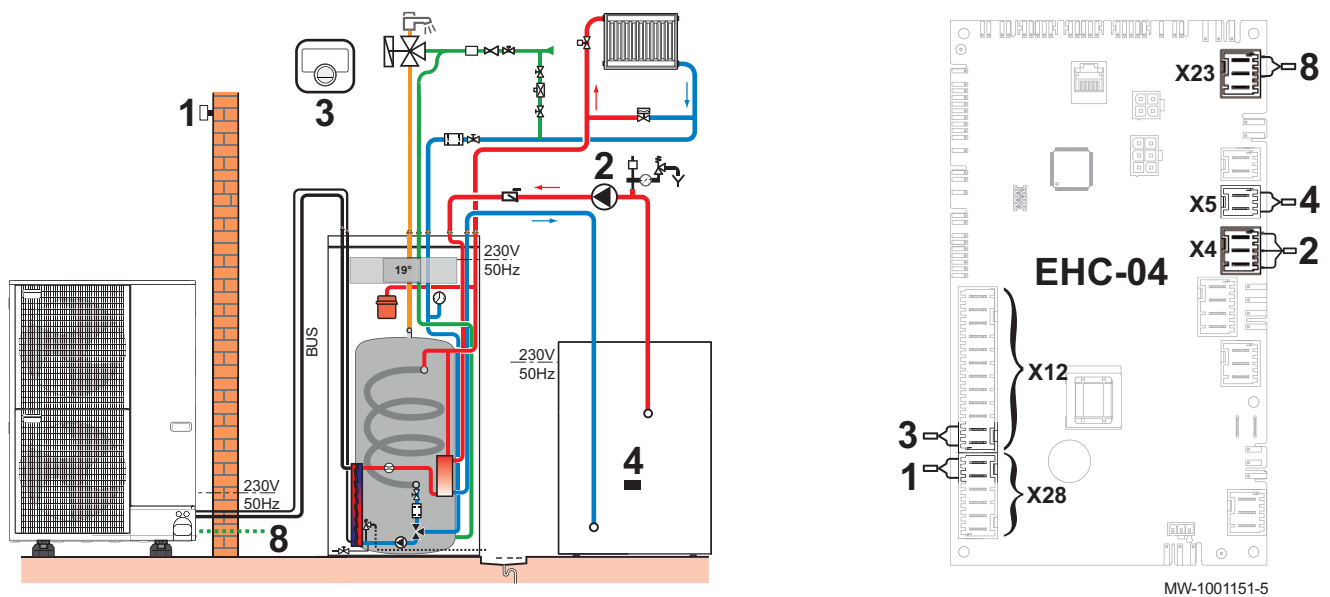
5.3 Installation avec appoint hydraulique et un circuit direct

Fig.23



5.3.1 Effectuer les raccordements électriques et le paramétrage



Fig.24



- 1 Sonde extérieure
- 2 Pompe de l'appoint hydraulique
- 3 Thermostat connecté SMART TC°

- 4 Contact ON/OFF de l'appoint hydraulique
- 8 Bus de connexion avec le groupe extérieur

1. Connecter les accessoires et options sur la carte électronique **EHC-04**, en respectant les passages de câbles 230-400 V et 0-40 V.
2. Suivre le chemin d'accès décrit ci-dessous pour accéder aux paramètres du circuit radiateurs (**Zone1**).

Chemin d'accès
 >  Installateur > Configuration de l'installation > Zone1

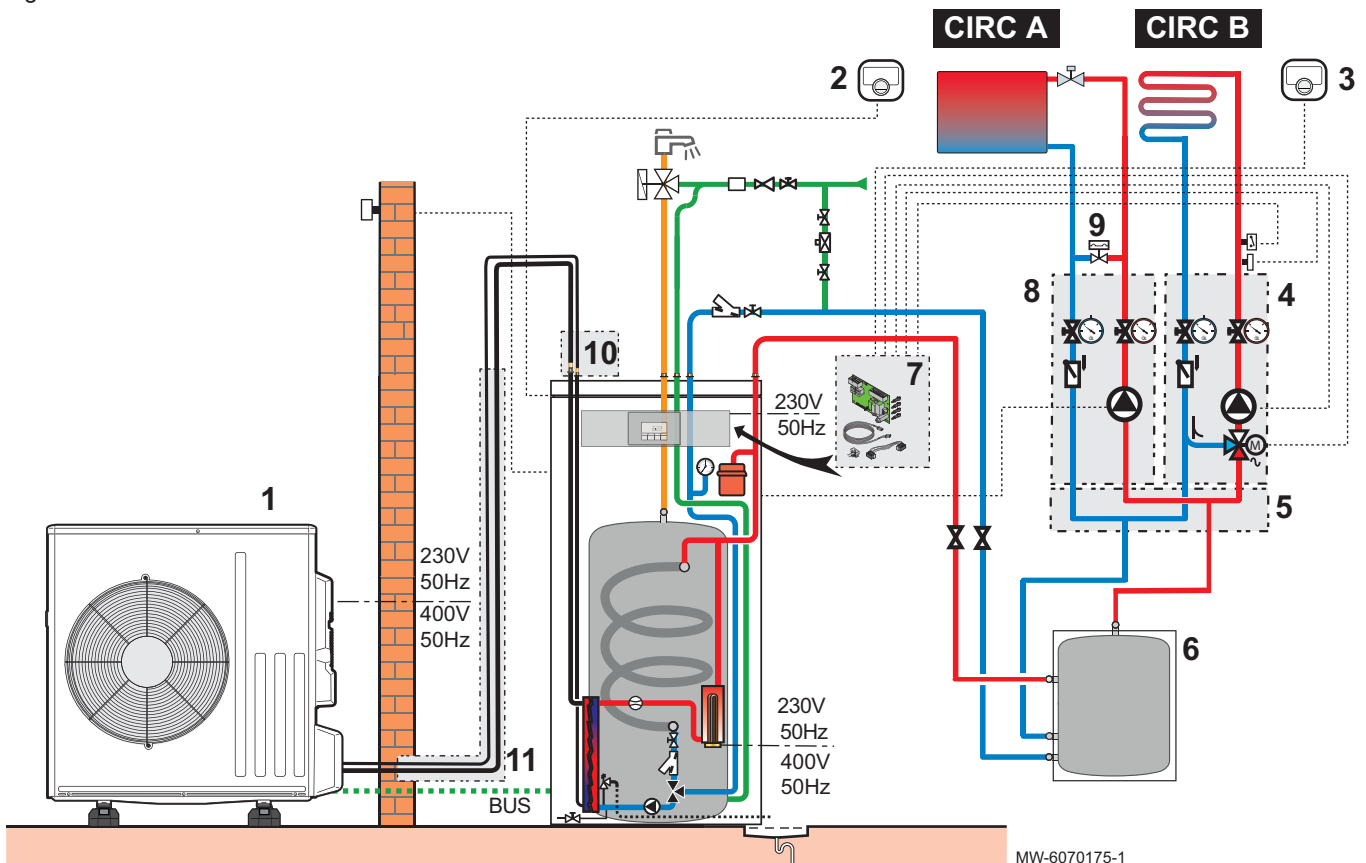
3. Configurer les paramètres du circuit radiateurs (**Zone1**).

Paramètre	Description	Réglage à effectuer
Fonction du circuit CP020	Fonctionnalité du circuit	Direct (réglage d'usine) Ce réglage ne permet pas le rafraîchissement.
Courbe de chauffe	Pente du circuit CP230	Valeur de la pente de la courbe de chauffe. 1,5 (pour un circuit radiateurs) Adapter les valeurs de la courbe de chauffe afin d'obtenir un confort optimal.
	Max Cons TDép Circ CP000	Consigne maximum de la température départ du circuit 75 °C (réglage d'usine) Ajuster la température suivant les besoins.

4. Si nécessaire, configurer le mode de fonctionnement hybride de l'appoint hydraulique.
5. Paramétrer la chaudière d'appoint.

5.4 Installation avec 2 circuits et un ballon de découplage

Fig.25

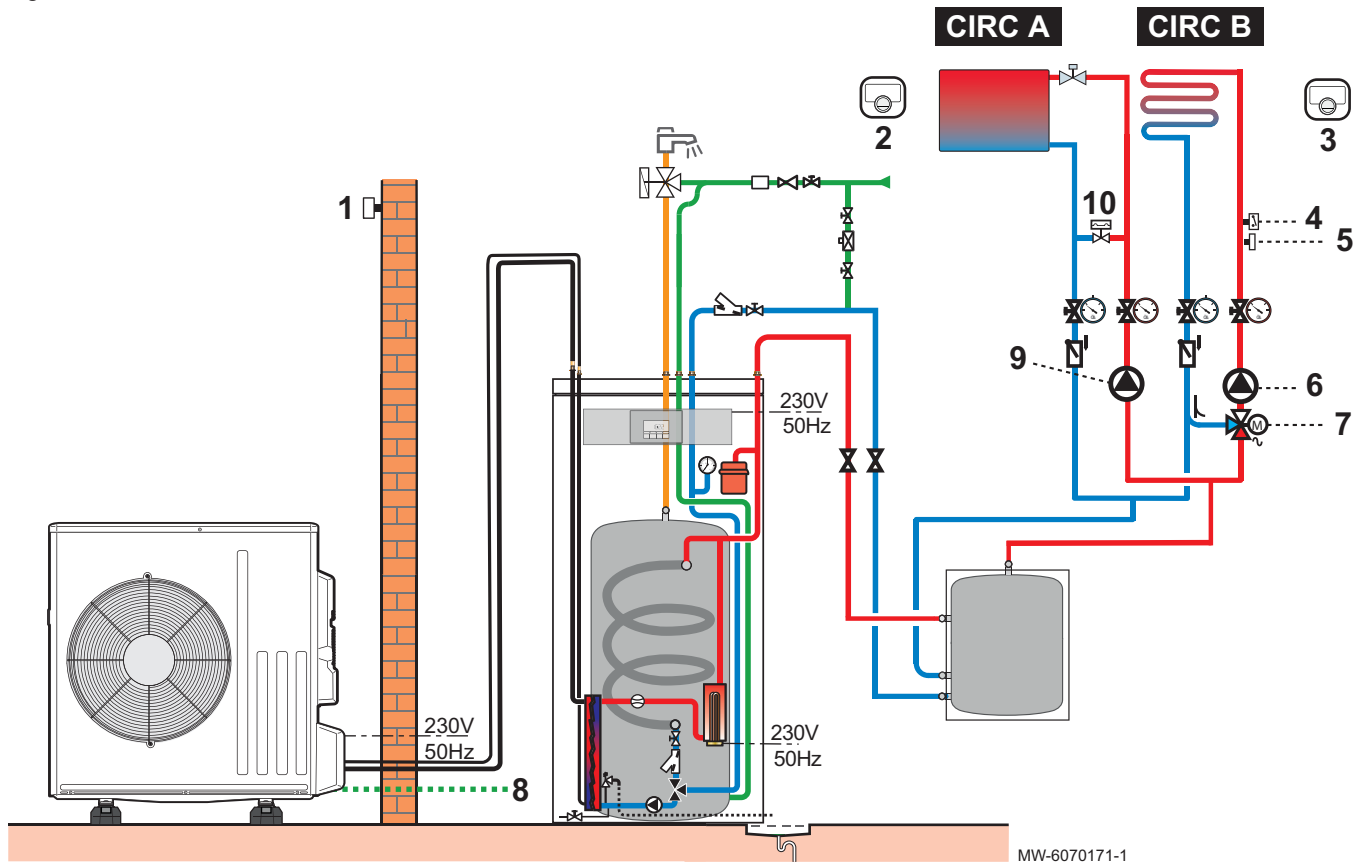


MW-6070175-1

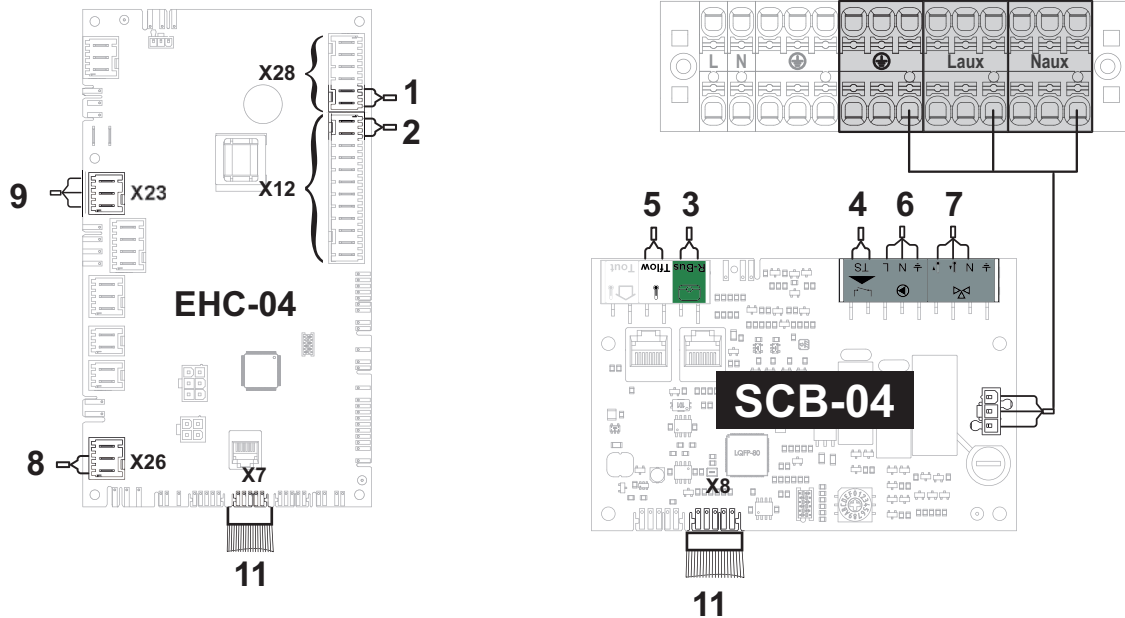
- | | | | |
|---|--|----|---|
| 1 | Groupe extérieur | 6 | B150T : Ballon tampon de découplage |
| 2 | AD324 : Thermostat connecté SMART TC° du circuit A | 7 | EH783 : Kit carte de régulation second circuit SCB-04 |
| 3 | AD324 : Thermostat connecté SMART TC° du circuit B | 8 | EA143 : Kit circuit direct avec circulateur |
| 4 | EA144 : Kit Circuit vanne 3 voies avec circulateur | 9 | HK150: Soupape différentielle |
| 5 | EA140 : Collecteur 2/3 circuits | 10 | EH146 : Raccord 1/4" vers 3/8" |
| | | 11 | EH142 : Kit de liaison frigorifique 1/2" - 1/4" |

5.4.1 Raccorder et configurer la pompe à chaleur avec 2 circuits et un ballon de découplage

Fig.26



MW-6070171-1



- 1 Sonde extérieure
- 2 Thermostat connecté Smart TC° du circuit A
- 3 Thermostat connecté Smart TC° du circuit B
- 4 Thermostat de sécurité pour départ plancher chauffant
- 5 Sonde départ du circuit plancher chauffant
- 6 Circulateur du circuit B
- 7 Vanne mélangeuse du circuit B
- 8 Bus de communication avec le groupe extérieur
- 9 Circulateur du circuit A
- 10 Soupape différentielle
- 11 Connexion BUS reliant les cartes EHC-04 et SCB-04

1. Connecter les accessoires et options sur la carte électronique EHC-04, en respectant les passages de câbles 230-400 V et 0-40 V.

2. Connecter les accessoires et options sur la carte électronique **SCB-04**, en respectant les passages de câbles 230-400 V et 0-40 V.
3. Au premier démarrage, ou après une réinitialisation des paramètres d'usine, régler les paramètres CN1 et CN2 suivant la puissance du groupe extérieur.
4. Suivre le chemin d'accès décrit ci-dessous.

Chemin d'accès pour accéder aux paramètres du circuit radiateurs (Zone1)
 >  Installateur > Configuration de l'installation > Zone1

5. Configurer les paramètres du circuit A :

Paramètre	Description	Réglage à effectuer
Fonction du circuit CP020	Fonctionnalité du circuit	Direct (réglage d'usine) Ce réglage ne permet pas le rafraîchissement.
Courbe de chauffe	Pente du circuit CP230	Valeur de la pente de la courbe de chauffe. Régler la courbe de chauffe du circuit A avec une pente de 1,5 (pour un circuit radiateurs) Adapter les valeurs de la courbe de chauffe afin d'obtenir un confort optimal.
	Max Cons TDép Circ CP000	Consigne maximum de la température départ du circuit 75 °C (réglage d'usine) Ajuster la température suivant les besoins.

6. Suivre le chemin d'accès décrit ci-dessous.

Chemin d'accès pour accéder aux paramètres du circuit plancher chauffant (Zone2)
 >  Installateur > Configuration de l'installation > Zone2

7. Configurer les paramètres du circuit B :

Paramètre	Description	Réglage à effectuer
Fonction du circuit CP020	Fonctionnalité du circuit	<ul style="list-style-type: none"> • Circuit mélangé • Circuit mélangé Seuls ces 2 réglages permettent le rafraîchissement.
Courbe de chauffe	Pente du circuit CP230	Valeur de la pente de la courbe de chauffe. Régler entre 0,4 et 0,7 (pour un circuit plancher chauffant) Adapter les valeurs de la courbe de chauffe afin d'obtenir un confort optimal.
	Max Cons TDép Circ CP000	Consigne maximum de la température départ du circuit 40 °C Ajuster la température suivant les besoins.

8. Suivre le chemin d'accès décrit ci-dessous.

Chemin d'accès
 >  Installateur > Configuration de l'installation > PAC Air Eau > Général

9. Régler les paramètres liés au ballon de découplage :

Paramètre	Description	Réglage à effectuer
Ballon tampon HP086	Activation de la gestion hydraulique du ballon tampon	Oui
Hyst. ballon tampon HP087	Hystérésis de température pour démarrer ou arrêter la charge du ballon tampon	Ne pas modifier la valeur d'usine : 6 °C
Utilisation pompe AP102	Type d'utilisation du circulateur (OFF: Pompe primaire, ON: Pompe circuit)	Non

10. Suivre le chemin d'accès décrit ci-dessous.

Chemin d'accès

☰ > 🛠️ Installateur > Configuration de l'installation > PAC Air Eau > Rafraîchissement

11. Régler l'autorisation pour le rafraîchissement :

Paramètre	Description	Réglage à effectuer
Configuration froid AP028	Configuration du mode de rafraîchissement	Froid actif

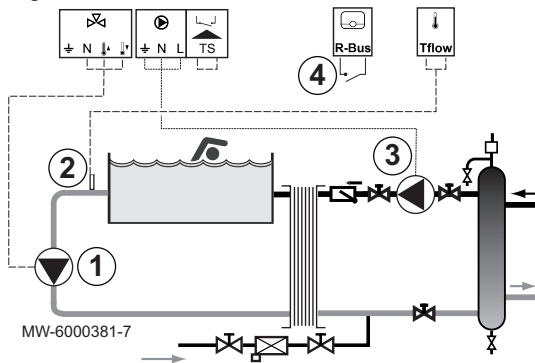
5.5 Installation avec une piscine


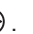
5.5.1 Raccorder une piscine

Pour piloter le chauffage d'une piscine, vous avez besoin de la carte électronique option **SCB-04** et d'un thermostat piscine. Prévoyez également une bouteille de découplage pour assurer le bon fonctionnement de la pompe à chaleur avec une piscine.

Le raccordement électrique d'une piscine se fait sur la carte électronique option SCB-04.

Fig.27



1. Raccorder la pompe secondaire de la piscine au bornier .
2. Connecter le thermostat piscine au bornier TFlow.
3. Connecter la pompe primaire de la piscine au bornier .
4. Raccorder la commande de coupure de chauffe de la piscine au bornier R-Bus.

Configuration d'usine :

- Lorsque la température piscine est supérieure à la consigne du thermostat, le contact du thermostat est ouvert et la piscine n'est plus réchauffée. Seule la fonction hors-gel reste assurée.
- Lorsque la température piscine est inférieure à la consigne du thermostat, le contact est fermé et la piscine est réchauffée.

5.5.2 Configurer le chauffage d'une piscine

1. Suivre le chemin d'accès décrit ci-dessous.

Chemin d'accès

☰ > 🛠️ Installateur > Configuration de l'installation > Zone2

2. Configurer les paramètres de la Zone2.

Paramètre	Description	Réglage à effectuer
Fonction du circuit CP020	Fonctionnalité du circuit	Piscine
Cons Piscine Circ CP540	Consigne en température de la piscine du circuit	26 °C



Important

Le fonctionnement des appoints suit la même logique que le mode chauffage. Si nécessaire, il est possible de bloquer le fonctionnement des appoints avec les entrées **BL**.

6 Installation

6.1 Préparation

**Important**

Monter toutes les options sur le module intérieur avant la mise en place définitive de l'appareil.

6.2 Réglementations pour l'installation

**Avertissement**

Les composants utilisés pour le raccordement à l'alimentation d'eau froide doivent répondre aux normes et réglementations en vigueur dans le pays concerné.

Conformément à l'article L. 113-3 du code de la consommation, l'installation des équipements doit être effectuée par un opérateur agréé dès lors que la charge en fluide frigorigène est supérieure à deux kilogrammes ou qu'un raccordement de fluide frigorigène est nécessaire (cas des systèmes split, même équipés d'un coupleur rapide).

**Attention**

L'installation de la pompe à chaleur doit être effectuée par un professionnel qualifié conformément aux réglementations locales et nationales en vigueur.

Réglementations pour la France : bâtiments d'habitation

- Norme NF DTU 65.16 : Installation de pompes à chaleur
- Norme NF DTU 65.17 : Installation de chauffage par radiateurs à eau chaude.
- Norme NF DTU 65.14 : Installation de planchers chauffants à eau chaude.
- Norme NF DTU 65.11 : Dispositifs de sécurité des installations de chauffage central concernant le bâtiment
- Recueil de recommandations : Installations de chauffage central à eau chaude — Cahier 3114 du Centre Scientifique et Technique du Bâtiment.
- Règlement Sanitaire Départemental (RSD).
- Pour les appareils raccordés au réseau électrique : Norme NF C 15-100 — Installations électriques à basse tension.

Réglementations pour la France : établissements recevant du public

- Règlement de sécurité contre l'incendie et la panique dans les établissements recevant du public : Articles CH — Chauffage, ventilation, réfrigération, conditionnement d'air et production de vapeur et d'eau chaude sanitaire.
- Prescriptions particulières à chaque type d'établissements recevant du public (hôpitaux, magasins, etc.).

6.3 Livraison standard

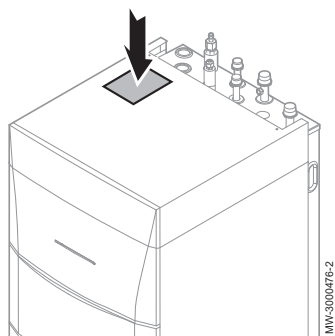
Tab.23

Colis	Contenu
Groupe extérieur	<ul style="list-style-type: none"> • Un groupe extérieur • Une notice
Module intérieur	<ul style="list-style-type: none"> • Un module intérieur • Un sachet contenant la documentation du produit : <ul style="list-style-type: none"> - une notice d'installation et d'entretien - une notice d'utilisation - un guide d'utilisation rapide - une liste des points importants pour une installation réussie - un autocollant pour indiquer la charge totale en fluide frigorigène - des autocollants relatifs aux gaz à effet de serre fluorés dans plusieurs langues - une étiquette énergétique - les conditions de garantie - un certificat CE • Un sachet accessoires contenant : <ul style="list-style-type: none"> - une sonde extérieure - une clé pour la maintenance du filtre magnétique - une seconde étiquette Bluetooth® - un filtre à installer sur le retour chauffage - des flexibles - des connecteurs - etc.

6.4 Plaquettes signalétiques

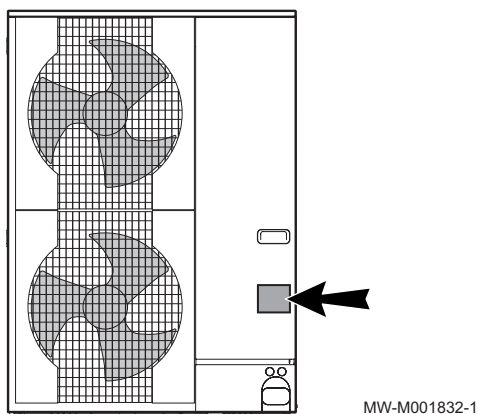
6.4.1 Emplacement de la plaquette signalétique du module intérieur

Fig.28



6.4.2 Plaquette signalétique du groupe extérieur

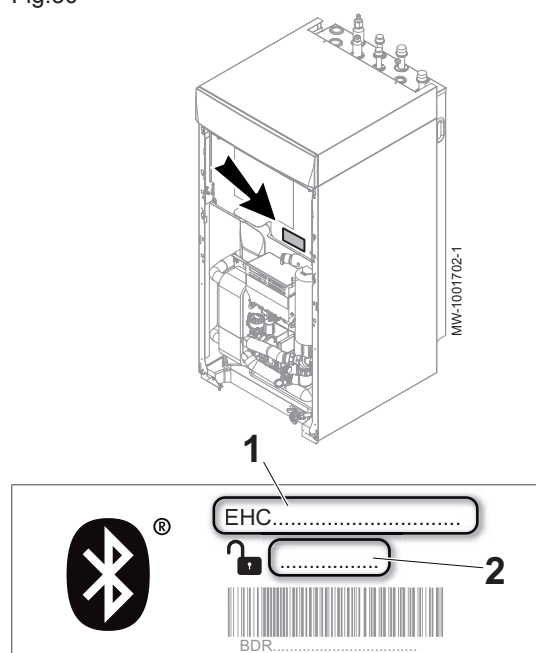
Fig.29



6.5 Etiquette Bluetooth®

Les informations qui se trouvent sur l'étiquette Bluetooth® permettent d'établir la connexion Bluetooth® entre le smartphone et la pompe à chaleur au moment de la mise en service.

Fig.30



- 1 Nom de l'appareil
- 2 Code d'appairage



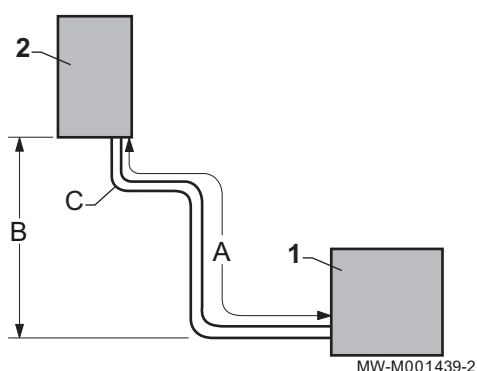
Voir aussi

Procédure de mise en service avec smartphone, page 75

6.6 Respecter la distance entre le module intérieur et le groupe extérieur

Pour assurer le bon fonctionnement de la pompe à chaleur, respecter les contraintes de raccordement entre le groupe extérieur et le module intérieur : longueurs minimale et maximale, différence de hauteur maximale et nombre maximal de coudes.

Fig.31



1. Respecter les contraintes A, B et C entre le groupe extérieur (1) et le module intérieur (2).

Tab.24

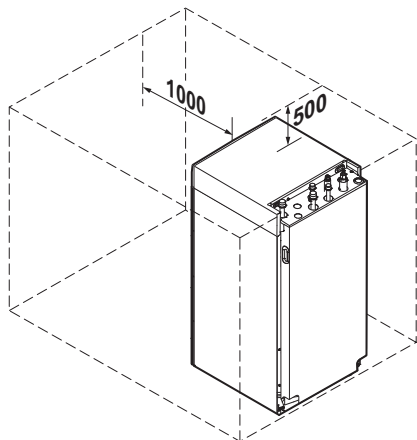
	A : Longueur minimale / maximale (m)	B : Différence de hauteur maximale (m)	C : Nombre maximal de coudes
AWHP 4.5 MR	2 à 30	30	10
AWHP 6 MR-3	2 à 40	30	15
AWHP 8 MR-2	2 à 40	30	15
AWHP 11 MR-2	2 à 75	30	15
AWHP 11 TR-2	2 à 75	30	15
AWHP 16 MR-2	2 à 75	30	15
AWHP 16 TR-2	2 à 75	30	15

2. Réaliser une ou deux boucles horizontales avec les liaisons frigorifiques afin de limiter les nuisances.
Si la longueur des liaisons frigorifiques est inférieure à 2 mètres, des nuisances peuvent se produire :
 - nuisances fonctionnelles dues à une surcharge de fluide,
 - nuisances sonores dues à la circulation du fluide frigorigène.

6.7 Mettre en place le module intérieur

6.7.1 Réserver un espace suffisant pour le module intérieur

Fig.32



MW-3000458-01

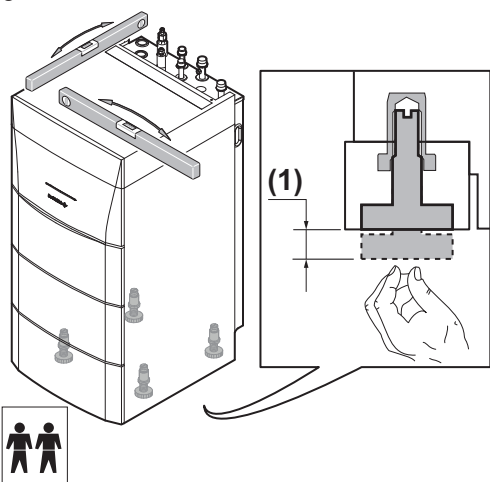

Avertissement

Ne pas installer l'appareil dans un placard.

Réserver un espace suffisant autour du module intérieur de la pompe à chaleur pour assurer une bonne accessibilité et en faciliter l'entretien.

6.7.2 Mettre à niveau le module intérieur

Fig.33



MW-3000464-01

Mettre à niveau le module intérieur à l'aide des 4 pieds réglables.

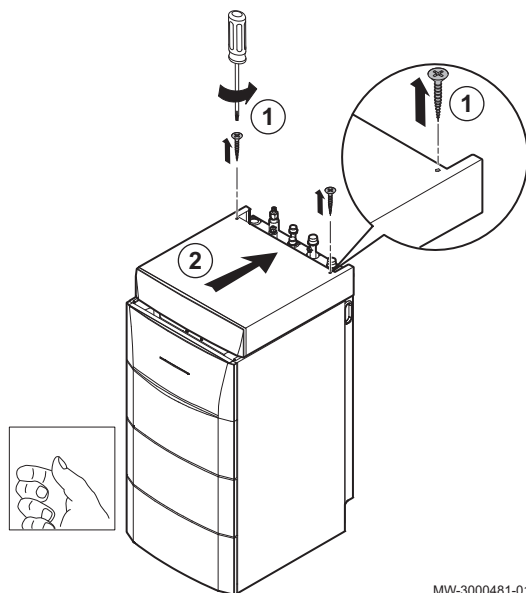
(1) Plage de réglage : 0 à 20 mm

Minimum requis : sortir le pied de 10 mm au minimum.

6.7.3 Démontez le chapiteau et les panneaux avant

Pour préparer l'installation, ouvrir l'appareil.

Fig.34



MW-3000481-01

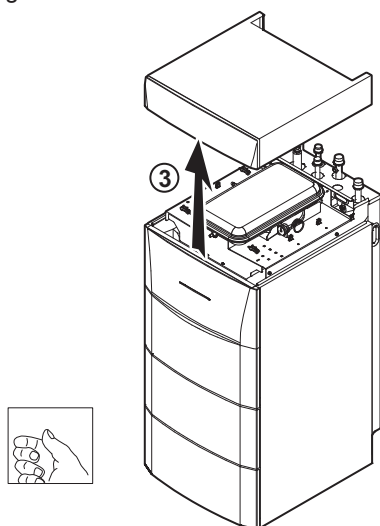
1. Dévisser les 2 vis du chapiteau.

**Important**

Ne pas égarer les 2 rondelles à dents. Lors du remontage du chapiteau, les rondelles à dents servent à la continuité de la terre.

2. Pousser le chapiteau vers l'arrière.

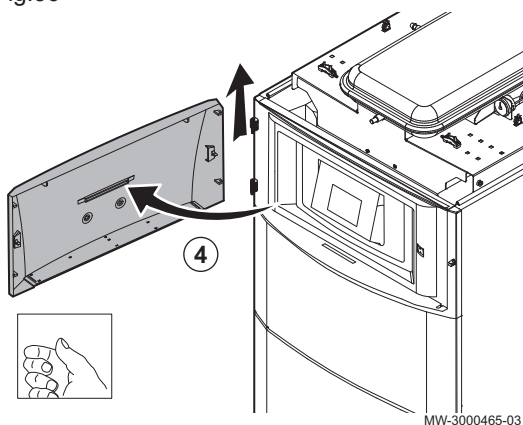
Fig.35



MW-3000482-01

3. Lever le chapiteau.

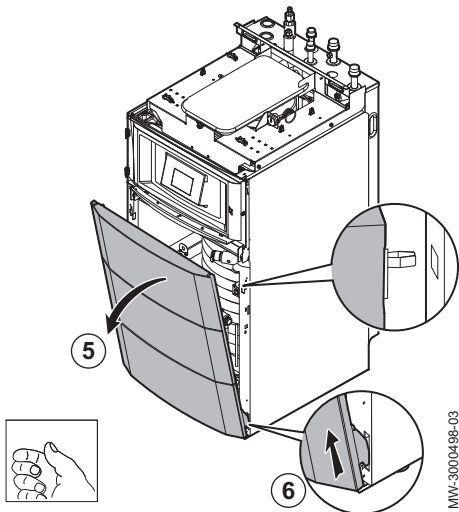
Fig.36



MW-3000465-03

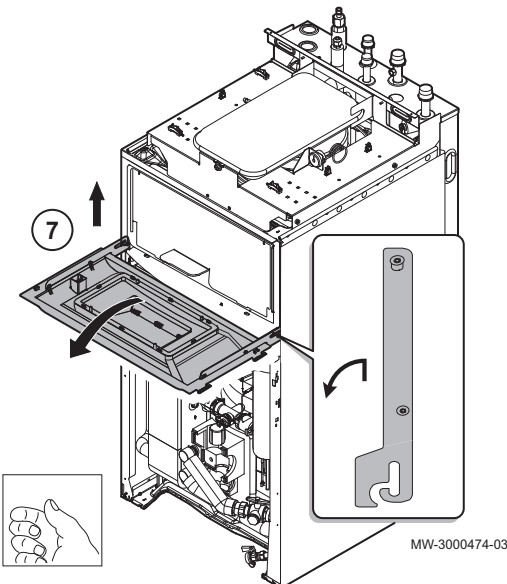
4. Ouvrir et enlever la porte d'accès de l'interface utilisateur.

Fig.37



5. Faire pivoter le panneau avant en tirant fermement des deux côtés vers soi.
6. Démontez le panneau avant en le tirant vers le haut.

Fig.38



7. Soulever et pivoter le support du module de régulation.
8. Faire basculer le support du module de régulation vers l'avant et l'accrocher en position horizontale.



Important

Veiller à bien retenir le support de l'interface utilisateur pour ne pas arracher ou déconnecter les raccordements électriques de l'interface utilisateur.

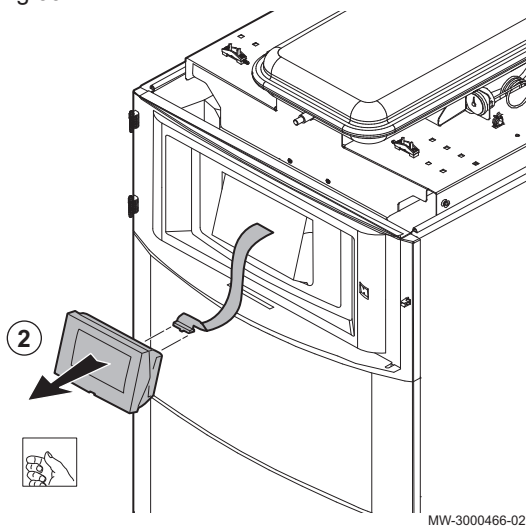
9. Pour remonter l'appareil, remonter les pièces dans l'ordre inverse du démontage.

6.7.4 Inverser le sens d'ouverture de la porte de l'interface utilisateur

D'origine, la porte d'accès de l'interface utilisateur s'ouvre vers la gauche. Pour permettre l'ouverture de la porte vers la droite, procéder comme suit :

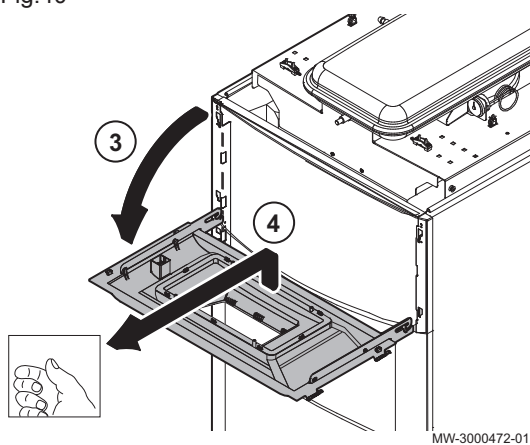
1. Accéder à l'interface utilisateur en dévissant le chapiteau et en démontant la porte.

Fig.39



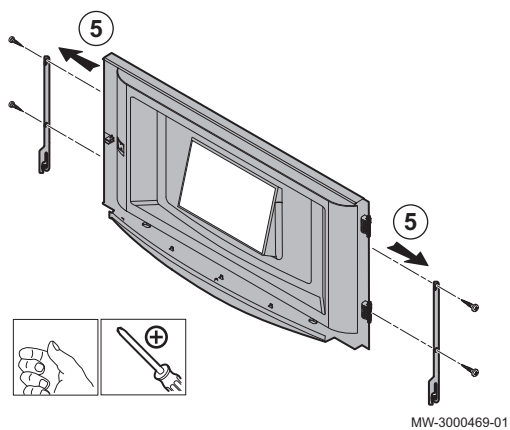
2. Sortir l'interface utilisateur de son logement et le débrancher.

Fig.40



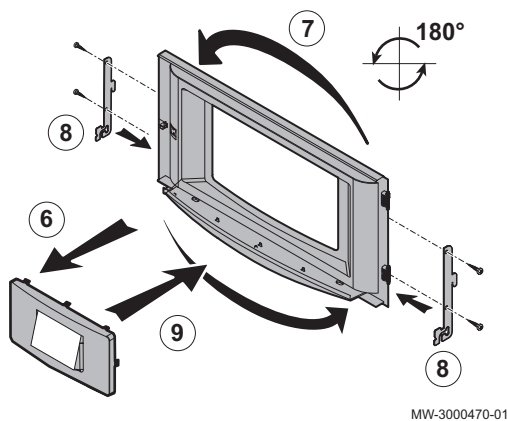
3. Soulever et pivoter le support du module de régulation.
4. Retirer le support de l'interface utilisateur.

Fig.41



5. Dévisser les 4 vis de fixation latérales et enlever les crochets latéraux.

Fig.42



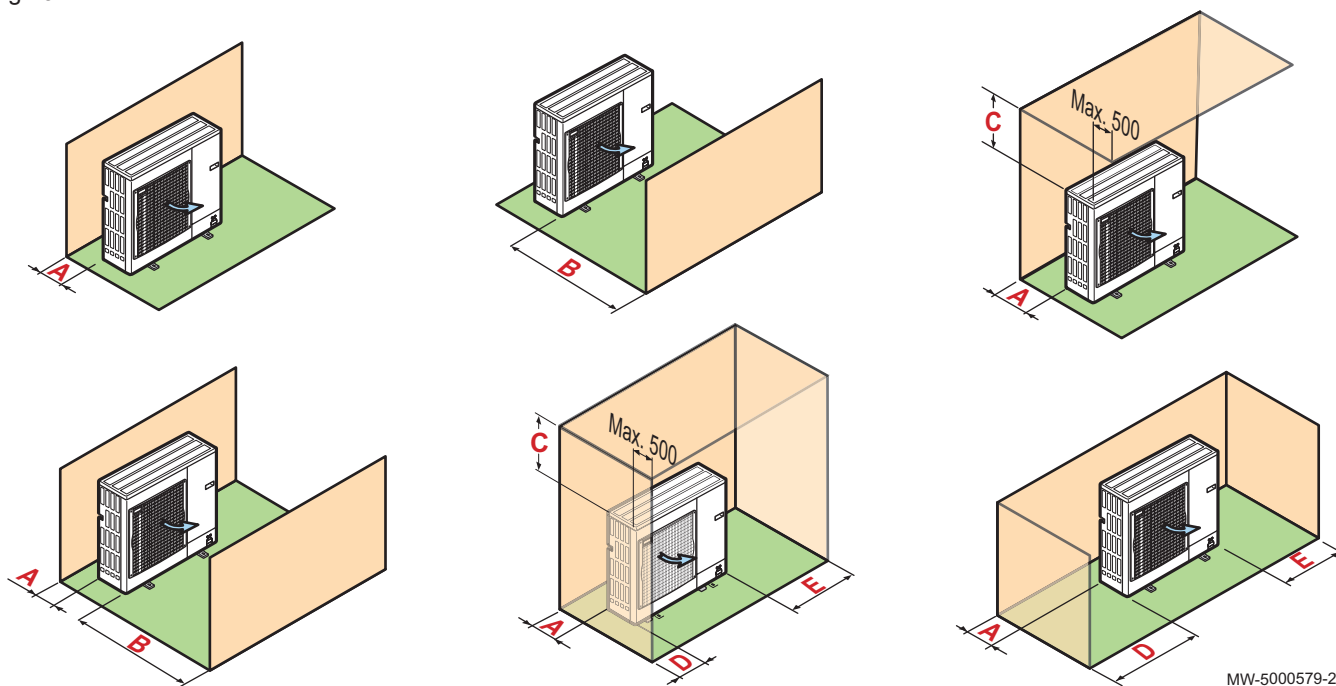
6. Déclipser le support du module de commande.
7. Pivoter le support du module de régulation de 180 ° et le remettre en place.
8. Remonter les crochets latéraux et remettre les vis en place.
9. Reclipser le support du module de commande.
10. Pour remonter l'ensemble, opérer dans l'ordre inverse du démontage.

6.8 Mettre en place le groupe extérieur

6.8.1 Réserver un espace suffisant pour le groupe extérieur

Des distances minimales par rapport au mur sont nécessaire afin de garantir des performances optimales.

Fig.43



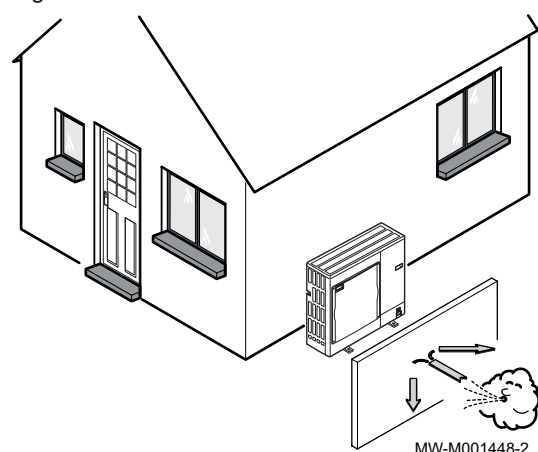
1. Respecter les distances minimum de positionnement du groupe extérieur par rapport au mur.

Tab.25 Distances minimum en mm

	A	B	C	D	E
AWHP 4.5 MR	100	500	1000	200	300
AWHP 6 MR-3	100	500	1000	200	300
AWHP 8 MR-2	100	500	1000	200	300
AWHP 11 MR-2	150	1000	1500	300	500
AWHP 11 TR-2					
AWHP 16 MR-2	150	1000	1500	300	500
AWHP 16 TR-2					

6.8.2 Choisir l'emplacement du groupe extérieur

Fig.44



Pour assurer le bon fonctionnement ainsi qu'un bon confort acoustique, l'implantation du groupe extérieur doit respecter certaines conditions.

1. Déterminer l'emplacement idéal du groupe extérieur en tenant compte de son encombrement et des directives légales.
2. Respecter le degré de protection IP24 du groupe extérieur, lors de son installation.
3. Eviter les emplacement suivants, car le groupe extérieur génère du bruit :
 - Dans les vents dominants,
 - A proximité des zones de sommeil,
 - A proximité d'une terrasse,
 - Face à une paroi contenant des vitrages.
4. Aucun obstacle ne doit gêner la libre circulation de l'air autour du groupe extérieur (aspiration et soufflage).
5. Prévoir un support avec les caractéristiques suivantes :
 - Surface plane et capable de supporter le poids du groupe extérieur et de ses accessoires (base en béton, blocs ou assise en béton).
 - Sans liaison rigide avec le bâtiment équipé afin d'éviter toute transmission de vibrations.
 - Garde au sol minimale de 200 mm pour les mises hors d'eau, de glace et de neige.
 - Socle avec un cadre métallique pour permettre une évacuation correcte des condensats.

i Important

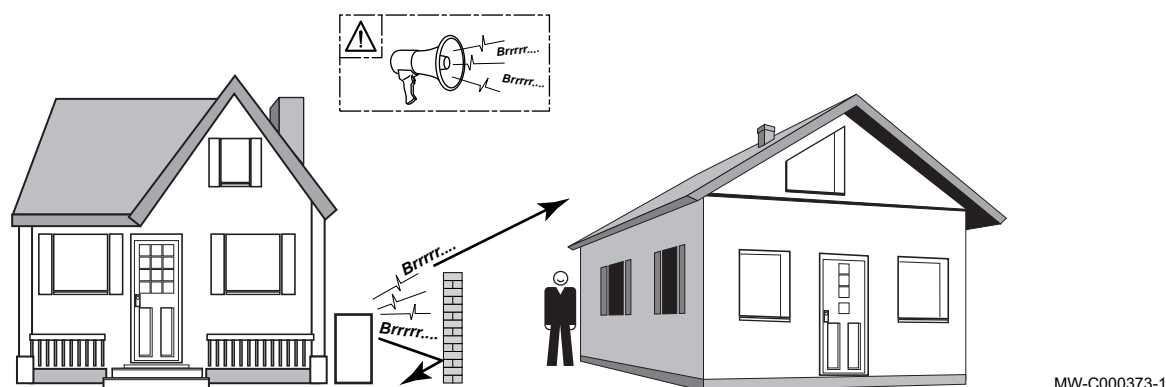
- La largeur du socle ne doit pas excéder la largeur du groupe extérieur.
- L'évacuation des condensats doit être nettoyée régulièrement afin de prévenir d'éventuels bouchons.

6.8.3 Choisir l'emplacement d'un écran anti-bruit

Lorsque le groupe extérieur est trop proche du voisinage, un écran anti-bruit peut être placé pour réduire les nuisances acoustiques.

Installer ce type d'équipement conformément à la législation et aux normes actuellement en vigueur.

Fig.45

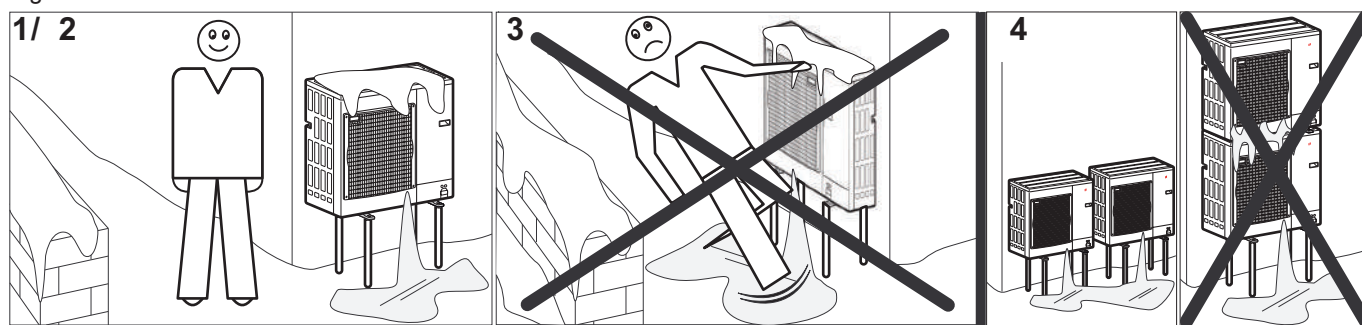


1. Placer l'écran anti-bruit le plus près possible de la source sonore tout en permettant la libre circulation de l'air dans l'échangeur du groupe extérieur et les interventions d'entretien.
2. Respecter les distances minimum de positionnement du groupe extérieur par rapport à l'écran anti-bruit.

6.8.4 Choisir l'emplacement du groupe extérieur en régions froides et enneigées

Le vent et la neige peuvent considérablement réduire les performances du groupe extérieur. L'emplacement du groupe extérieur doit satisfaire aux conditions suivantes.

Fig.46



MW-6000252-2

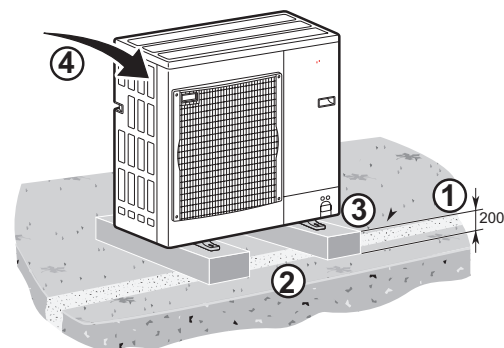
1. Installer le groupe extérieur en hauteur pour permettre une évacuation correcte des condensats.
2. Prévoir un socle respectant les caractéristiques suivantes :

Caractéristiques	Raison
Largeur maximale égale à la largeur du groupe extérieur.	
Hauteur supérieure d'au moins 200 mm à l'épaisseur moyenne du manteau neigeux.	Permet de protéger l'échangeur de la neige et de prévenir la formation de glace durant l'opération de dégivrage.
Emplacement le plus loin possible du lieu de passage.	L'évacuation des condensats pourrait geler et créer un danger (plaque de verglas).

3. Prendre les précautions nécessaires afin d'éviter les risques de gel dans la tuyauterie d'évacuation lorsque les températures extérieures deviennent négatives.
4. Placer les groupes extérieurs les uns à côté des autres et non les uns sur les autres pour éviter le gel des condensats du groupe inférieur.

6.8.5 Installer le groupe extérieur au sol

Fig.47



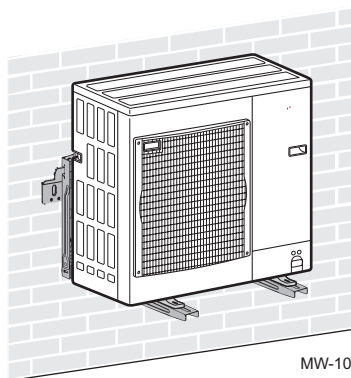
MW-5000655-1

Pour une fixation au sol, il faut prévoir un socle en béton, sans liaison rigide avec le bâtiment équipé afin d'éviter toute transmission des vibrations. Mettre en place le support de pose au sol en caoutchouc (colis EH879).

1. Creuser un caniveau d'écoulement avec un lit de cailloux.
2. Prévoir un socle en béton pouvant supporter le poids du groupe extérieur et d'une hauteur minimale de 200 mm.
3. Mettre en place le support de pose au sol en caoutchouc (colis EH879).
4. Installer le groupe extérieur sur le socle en béton.

6.8.6 Installer le groupe extérieur sur les supports muraux

Fig.48



MW-1002062-1

Pour des raisons d'entretien et de vibrations, il est préférable de placer le groupe extérieur sur un sol ferme. Cependant, il est également possible de fixer le groupe extérieur sur des supports muraux.

Lors de la fixation du groupe extérieur sur des supports muraux, faire attention aux points suivants :

- Utiliser les supports et les amortisseurs anti-vibrations appropriés, colis EH95 ou EH250 selon la puissance du groupe extérieur.
- Choisir un mur solide avec une masse suffisante pour amortir les vibrations.
- Choisir un emplacement facilement accessible pour l'entretien.
- S'assurer que le groupe extérieur peut déplacer l'air dont il a besoin librement (espace autour du groupe et sens du vent).
- S'assurer que l'eau de fonte peut être évacuée facilement lors du dégivrage.

6.9 Raccordements hydrauliques

6.9.1 Raccordements

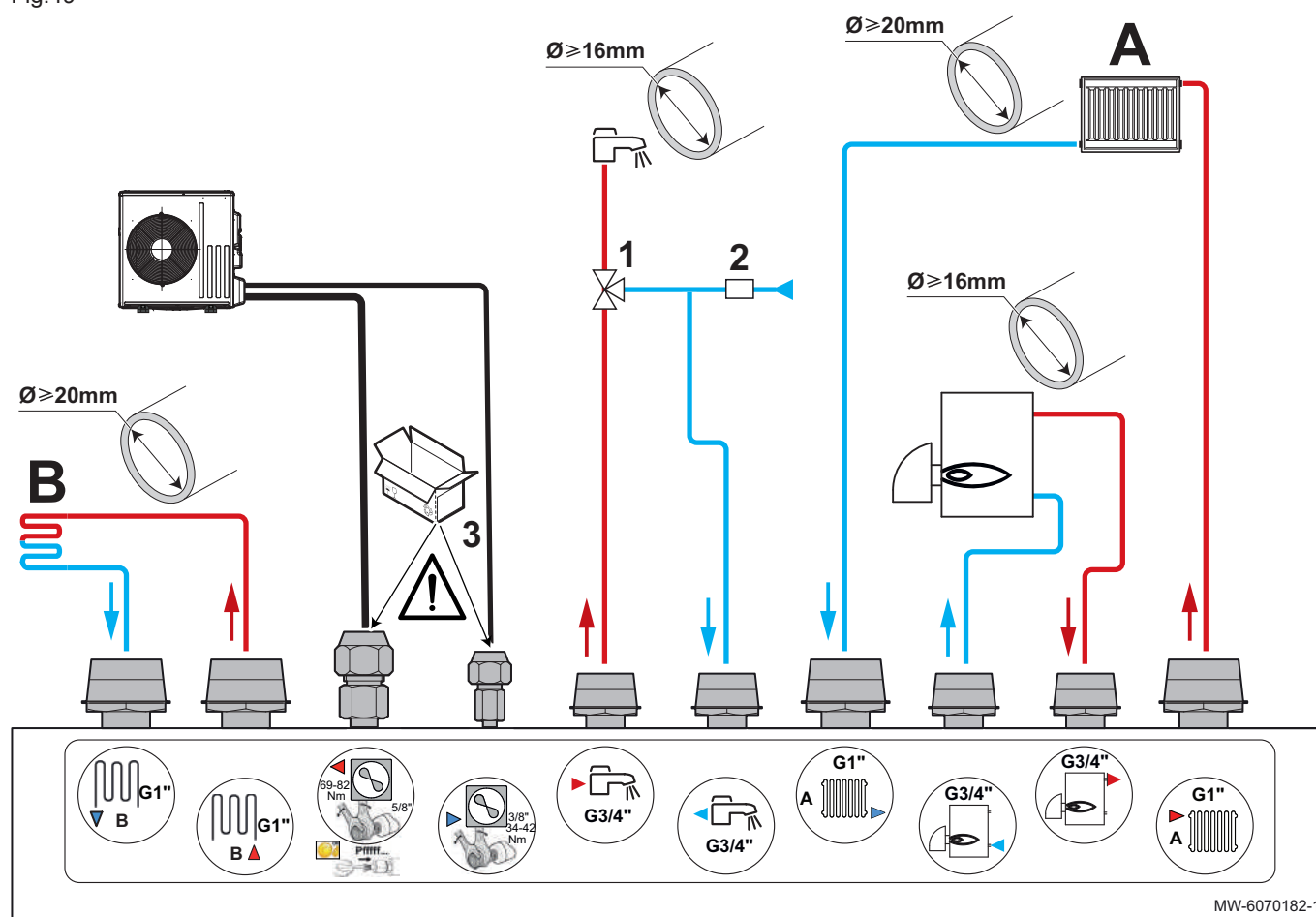
i Important
Raccorder les options avant la mise en place définitive du module intérieur.

Pour une installation avec 2 circuits de chauffage, mettre en place les kits EH858 et EH862 en raccordant le circuit nécessitant la température la plus élevée sur le circuit A et le circuit nécessitant la température la plus basse sur le circuit B.

i Important
S'assurer que les 2 circuits peuvent indépendamment assurer le débit minimum.

Calculer le volume d'eau du circuit de chauffage et vérifier le volume du vase d'expansion approprié en utilisant le NF DTU 65.11. Utiliser la température maximale du circuit en mode chauffage ou à défaut au minimum 55 °C. Si le volume du vase d'expansion intégré (8 l) n'est pas suffisant, ajouter un vase externe sur le circuit de chauffage.

Fig.49



MW-6070182-1

- A** Circuit de chauffage direct
B Second circuit de chauffage avec vanne mélangeuse
1 Mitigeur thermostatique
2 Groupe de sécurité
3 AWHP 4.5 MR AWHP 6 MR-3 : utiliser les adaptateurs du colis EH146

AWHP 8 MR-2 AWHP 11 MR-2 AWHP 16 MR-2
 AWHP 11 TR-2 AWHP 16 TR-2 : aucun adaptateur nécessaire

Tab.26

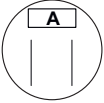
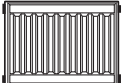

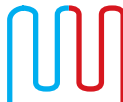
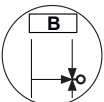
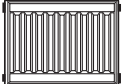


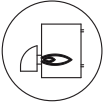
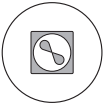

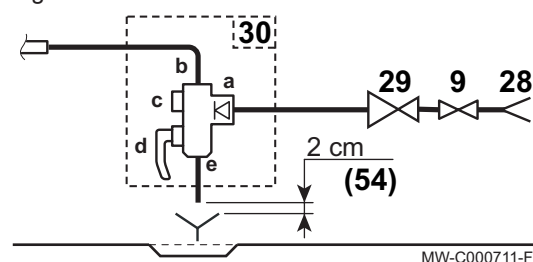
Circuit		Raccordements à effectuer
A Chauffage direct 	 Radiateurs	<div style="background-color: #e0e0e0; padding: 5px;">  Attention Dans le cas d'un circuit direct avec des radiateurs équipés de vannes thermostatiques, mettre en place une soupape différentielle pour garantir un débit. </div> <ul style="list-style-type: none"> • Installer un purgeur automatique au point haut du circuit de chauffage. • Installer deux vannes de sectionnement. • Installer un filtre sur le retour chauffage du module intérieur (fourni dans le sachet accessoires). • Installer une soupape différentielle si présence de robinets thermostatiques sur le circuit radiateurs.
	 Plancher chauffant	<ul style="list-style-type: none"> • Installer un purgeur automatique au point haut du circuit de chauffage. • Installer deux vannes de sectionnement. • Installer un filtre sur le retour chauffage du module intérieur (fourni dans le sachet accessoires). • Raccorder le thermostat de sécurité sur le circulateur.
B Second circuit avec vanne mélangeuse 	 Radiateurs	<div style="background-color: #e0e0e0; padding: 5px;">  Attention Dans le cas d'un circuit avec des radiateurs équipés de vannes thermostatiques, mettre en place une soupape différentielle pour garantir un débit. </div> <ul style="list-style-type: none"> • Installer un purgeur automatique au point haut du circuit de chauffage. • Installer deux vannes de sectionnement. • Installer un filtre sur le retour chauffage du module intérieur (non fourni). • Installer le kit carte de régulation second circuit EH862. • Installer le kit second circuit avec vanne mélangeuse EH858.
	 Plancher chauffant	<ul style="list-style-type: none"> • Installer un purgeur automatique au point haut du circuit de chauffage. • Installer deux vannes de sectionnement. • Installer un filtre sur le retour chauffage du module intérieur (non fourni). • Installer le kit carte de régulation second circuit EH862. • Installer le kit second circuit avec vanne mélangeuse EH858. • Raccorder un thermostat de sécurité sur la carte SCB-04.
 Chaudière d'appoint		<ul style="list-style-type: none"> • Installer le clapet anti-retour 3/4" et le mamelon 3/4" sur le retour chaudière (fournis dans le sachet accessoires). • Installer un filtre sur la sortie chaudière (non fourni).
 Groupe extérieur		<ul style="list-style-type: none"> • Respecter la distance entre le module intérieur et le groupe extérieur. • Respecter la législation et les normes en vigueur.
 Eau chaude sanitaire		<ul style="list-style-type: none"> • Installer un dispositif limiteur de température, par exemple un mitigeur thermostatique d'eau sanitaire (non fourni) sur la sortie d'eau chaude sanitaire. • Monter un groupe de sécurité sur l'entrée eau chaude sanitaire.

Fig.50



■ Groupe de sécurité (Uniquement pour la France)

- 9 Vanne de sectionnement
- 28 Entrée eau froide sanitaire
- 29 Réducteur de pression
- 30 Groupe de sécurité
- 54 Extrémité de la conduite de décharge libre et visible 2 à 4 cm au-dessus de l'entonnoir d'écoulement
- a Arrivée eau froide intégrant un clapet anti-retour
- b Raccordement à l'entrée eau froide du préparateur eau chaude sanitaire
- c Robinet d'arrêt
- d Soupape de sécurité 0,7 MPa (7 bar)
- e Orifice de vidange

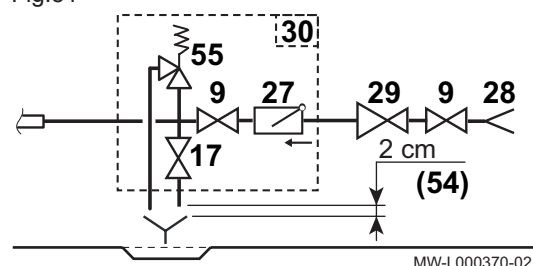


Voir aussi

Consignes de sécurité, page 5

■ Groupe de sécurité (sauf France)

Fig.51



- 9 Vanne de sectionnement
- 17 Robinet de vidange
- 27 Clapet anti-retour
- 28 Entrée eau froide sanitaire
- 29 Réducteur de pression
- 30 Groupe de sécurité
- 54 Extrémité de la conduite de décharge libre et visible 2 à 4 cm au-dessus de l'entonnoir d'écoulement
- 55 Soupape de sécurité 0,7 MPa (7 bar)



Voir aussi

Consignes de sécurité, page 5

6.9.2 Précautions particulières pour le raccordement du circuit de chauffage



Attention

Retenir le raccord côté module intérieur avec une clé pour éviter de vriller le tube à l'intérieur de l'appareil.



Attention

L'installation hydraulique doit pouvoir assurer un débit minimum en permanence :

- Si des radiateurs sont connectés en direct sur le circuit de chauffage, installer une soupape différentielle entre le module intérieur et le circuit de chauffage,
- sinon, laisser le circuit de chauffage sans robinet thermostatique et/ou sans électrovanne.
- Prévoir des vannes avec vidange entre le module intérieur et le circuit chauffage.

- Pour le raccordement, il est impératif de respecter les normes et directives locales en vigueur.
- Éviter impérativement que les éléments d'étanchéité en EPDM entrent en contact avec des substances contenant des huiles minérales. Les produits contenant des huiles minérales causent des dommages graves et durables au matériau, qui perd alors ses propriétés d'étanchéité.
- En cas d'utilisation de composants en matières composites (par exemple tubulures de raccordement ou flexibles en PE), nous recommandons des composants avec barrière anti-oxygène.

■ Volume du vase d'expansion

Vérifier que le volume du vase d'expansion est approprié au volume d'eau du circuit de chauffage.

Utiliser la température maximale du circuit en mode chauffage ou à défaut au minimum 55 °C.

France : se référer au NF DTU 65.11

Si le volume du vase d'expansion intégré (8 litres) n'est pas suffisant, ajouter un vase d'expansion externe sur le circuit de chauffage.

Tab.27 Installation de type plancher chauffant : température maximale de 40 °C

Hauteur statique (m)	Pression de gonflage du vase d'expansion (bar)	Volume du vase d'expansion en fonction du volume de l'installation (l)							
		75	100	125	150	175	200	225	250
5	1	7	7	8	8	8	9	9	9
10	1,3	7	8	8	9	9	10	10	11
15	1,8	10	10	11	11	12	13	13	14

Tab.28 Installation de type radiateurs : température maximale de 70 °C

Hauteur statique (m)	Pression de gonflage du vase d'expansion (bar)	Volume du vase d'expansion en fonction du volume de l'installation (l)							
		75	100	125	150	175	200	225	250
5	1	8	9	10	11	12	13	14	15
10	1,3	9	11	12	13	14	15	16	17
15	1,8	12	13	15	16	18	19	21	22

6.9.3 Précautions particulières pour le raccordement du circuit eau chaude sanitaire

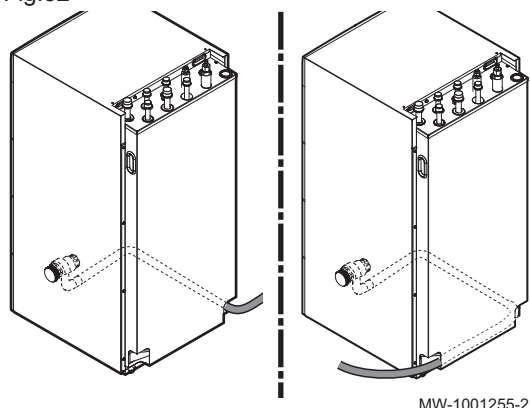
Tab.29

Raccordement de l'eau froide sanitaire	<ul style="list-style-type: none"> Prévoir une évacuation d'eau dans la chaufferie ainsi qu'un entonnoir-siphon pour le groupe de sécurité. Prévoir un clapet anti-retour dans le circuit d'eau froide sanitaire. <p>i Important Réaliser le raccordement à l'alimentation d'eau froide d'après le schéma d'installation hydraulique.</p> <p>i Important Les composants utilisés pour le raccordement à l'alimentation d'eau froide doivent répondre aux normes et réglementation en vigueur dans le pays concerné.</p>
Température limite au point de puisage	<ul style="list-style-type: none"> La température maximale de l'eau chaude sanitaire au point de puisage fait l'objet de réglementations particulières dans les différents pays de commercialisation afin de préserver les utilisateurs. Ces réglementations particulières doivent être respectées lors de l'installation.
Pression hydraulique de service	<ul style="list-style-type: none"> Les cuves des préparateurs d'eau chaude sanitaire peuvent fonctionner sous une pression de service maximale de 1,0 MPa (10 bar). La pression de service recommandée est située sous 0,7 MPa (7 bar).
Soupape de sécurité	<ul style="list-style-type: none"> Intégrer la soupape de sécurité dans le circuit d'eau froide. Installer la soupape de sécurité près du préparateur, à un endroit facile d'accès.

Groupe de sécurité sanitaire	<ul style="list-style-type: none"> • Le groupe de sécurité et son raccordement au préparateur d'eau chaude sanitaire doivent être au moins du même diamètre que la tubulure d'alimentation eau froide du circuit sanitaire du préparateur. • Aucun organe de sectionnement ne doit se trouver entre la soupape ou le groupe de sécurité et le préparateur d'eau chaude sanitaire. • Le tube d'évacuation du groupe de sécurité doit avoir une pente continue et suffisante et sa section doit être au moins égale à celle de l'orifice de sortie du groupe de sécurité (ceci pour éviter de freiner l'écoulement de l'eau en cas de surpression). • La conduite d'écoulement de la soupape ou du groupe de sécurité ne doit pas être obstruée. • Monter la soupape de sécurité au-dessus du préparateur pour éviter de vidanger le ballon lors des travaux. Installer un robinet de vidange en bas du préparateur si nécessaire.
Vannes de sectionnement	<ul style="list-style-type: none"> • Isoler hydrauliquement les circuits primaire et sanitaire par des vannes d'arrêt pour faciliter les opérations d'entretien du préparateur d'eau chaude sanitaire. Les vannes permettent de faire l'entretien du préparateur d'eau chaude sanitaire et de ses organes sans vidanger toute l'installation. • Ces vannes permettent également d'isoler le préparateur d'eau chaude sanitaire lors du contrôle sous pression de l'étanchéité de l'installation si la pression d'essai est supérieure à la pression de service admissible pour le préparateur.

6.9.4 Raccorder le conduit d'écoulement de la soupape de sécurité

Fig.52



MW-1001255-2

1. Raccorder le conduit d'écoulement à l'évacuation des eaux usées.

**Attention**

Le conduit d'écoulement de la soupape de sécurité ne doit pas être obstrué.

**Attention**

Le conduit d'écoulement peut être monté à droite ou à gauche.

6.9.5 Vérifier le circuit de chauffage

1. Vérifier l'adéquation du volume du ou des vases d'expansion avec le volume d'eau de l'installation de chauffage.
2. Vérifier la pression de gonflage du ou des vases d'expansion.
3. Vérifier que le circuit de chauffage est correctement rempli en eau. Si nécessaire, effectuer un appoint en eau.
4. Vérifier que les raccordements hydrauliques sont étanches.
5. Vérifier que le circuit de chauffage est correctement purgé.
6. Vérifier que les filtres ne sont pas colmatés. Si nécessaire, les nettoyer.
7. Vérifier que les vannes et robinets thermostatiques des radiateurs sont ouverts.
8. Vérifier le bon fonctionnement de tous les dispositifs de réglage et de sécurité.

6.10 Remplir l'installation

6.10.1 Nettoyer et rincer l'installation

■ Rincer une installation neuve ou de moins de 6 mois

Avant de remplir l'installation de chauffage, vous devez éliminer les déchets de l'installation (cuivre, filasse, flux de brasage).

1. Nettoyer l'installation avec un puissant nettoyant universel.

- Rincer l'installation avec au moins 3 fois le volume d'eau de l'ensemble de l'installation (jusqu'à ce que l'eau soit claire et exempte de toute impureté).

■ Rincer une installation existante

Avant de remplir l'installation de chauffage, vous devez éliminer les dépôts de boue accumulés dans le circuit de chauffage au fil des années.

- Effectuer un désembouage de l'installation.
- Rincer l'installation avec au moins 3 fois le volume d'eau de l'ensemble de l'installation (jusqu'à ce que l'eau soit claire et exempte de toute impureté).

6.10.2 Remplir le circuit de chauffage

Remplir l'installation après contrôle du bon nettoyage et rinçage de l'installation.

Important

- L'utilisation de glycol est formellement interdite pour le remplissage du circuit de chauffage.
- L'utilisation de glycol dans le circuit de chauffage entraîne l'annulation de la garantie.

- Remplir l'installation jusqu'à atteindre une pression comprise entre 1,5 et 2 bar. Lire la pression sur le manomètre mécanique.

Important

Le manomètre mécanique, situé sous le chapiteau, près du vase d'expansion, sert uniquement lors de la mise en eau du module intérieur. Après l'allumage de la pompe à chaleur, la pression sera indiquée sur l'afficheur.

- Vérifier l'absence de fuites d'eau.
- Purger complètement le module intérieur et l'installation pour un fonctionnement optimal.

■ Traitement de l'eau de chauffage

Dans de nombreux cas, la pompe à chaleur et l'installation de chauffage peuvent être remplies avec de l'eau du réseau de distribution, sans aucun traitement de l'eau.

Attention

Ne pas ajouter de produits chimiques à l'eau de chauffage sans avoir consulté un professionnel du traitement de l'eau. Par exemple : antigel, adoucisseurs d'eau, produits pour augmenter ou réduire la valeur pH, additifs chimiques et/ou inhibiteurs. Ceux-ci peuvent provoquer des défauts sur la pompe à chaleur et endommager l'échangeur thermique.

L'eau de l'installation doit être conforme aux caractéristiques suivantes :

Tab.30 Caractéristiques de l'eau de chauffage

Caractéristiques	Unité	Puissance totale de l'installation
		≤ 70 kW
Potentiel hydrogène (pH)	-	7,5 - 9
Conductivité à 25 °C	µS/cm	10 à 500
Chlorures	mg/litre	≤ 50
Autres composants	mg/litre	< 1
Dureté totale de l'eau	°f	7 - 15
	°dH	4 - 8,5
	mmol/l	0,7 - 1,5

Si un traitement de l'eau est nécessaire, De Dietrich recommande les fabricants suivants :

- Cillit™
- Climalife®
- Fernox
- Permo
- Sentinel®

6.10.3 Remplir le circuit d'eau chaude sanitaire

1. Rincer le circuit sanitaire avec au moins 20 fois son volume d'eau.
2. Ouvrir un robinet d'eau chaude.
3. Remplir le préparateur d'eau chaude sanitaire par le tube d'arrivée d'eau froide en laissant un robinet d'eau chaude ouvert.
4. Refermer le robinet d'eau chaude lorsque l'eau coule régulièrement et sans bruit dans la tuyauterie.
5. Contrôler la présence éventuelle de fuites d'eau.
6. Dégazer toutes les tuyauteries d'eau chaude sanitaire en répétant les étapes 2 à 5 pour chaque robinet d'eau chaude de l'installation.



Important

Dégazer soigneusement le préparateur d'eau chaude sanitaire et le réseau de distribution afin d'éviter les bruits et les à-coups provoqués par l'air emprisonné qui se déplace dans les tuyauteries lors du puisage.

7. Vérifier les organes de sécurité (soupape ou groupe de sécurité en particulier) en se reportant aux notices fournies avec ces composants.

■ Qualité de l'eau sanitaire

Dans les régions où l'eau est très calcaire (TH > 20 °fH (11 °dH)), il est recommandé de prévoir un adoucisseur.

La dureté de l'eau doit toujours être comprise entre 12 °fH (7 °dH) et 20 °fH (11 °dH) pour pouvoir assurer efficacement la protection contre la corrosion.

L'adoucisseur n'entraîne pas de dérogation à notre garantie, sous réserve que celui-ci soit agréé, vérifié et entretenu régulièrement, et réglé conformément aux règles de l'art et aux recommandations contenues dans la notice de l'adoucisseur.

6.11 Raccordements frigorifiques

6.11.1 Préparer les liaisons frigorifiques



Danger

Seul un professionnel qualifié peut réaliser l'installation conformément à la législation et les normes en vigueur.

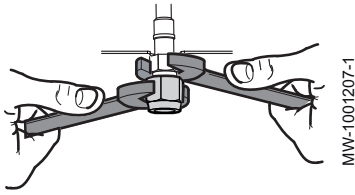
Pour permettre les échanges entre le module intérieur et le groupe extérieur, prévoir 2 liaisons frigorifiques : aller et retour.

Conformément à l'article L. 113-3 du code de la consommation, l'installation des équipements doit être effectuée par un opérateur agréé dès lors que la charge en fluide frigorigène est supérieure à 5 tonnes équivalent de CO₂ ou qu'un raccordement de fluide frigorigène est nécessaire (cas des systèmes split, même équipés d'un coupleur rapide).

1. Installer les tuyaux de liaisons frigorifiques entre le module intérieur et le groupe extérieur.
2. Respecter des rayons de courbure minimum de 100 à 150 mm.
3. Respecter les distances minimales et maximales entre le module intérieur et le groupe extérieur.
4. Couper les tuyaux au coupe-tube et les ébavurer.
5. Diriger l'ouverture du tuyau vers le bas pour éviter l'introduction de particules, en évitant les pièges à huile.
6. Boucher les tuyaux qui ne sont pas tout de suite raccordés, pour éviter l'introduction d'humidité.

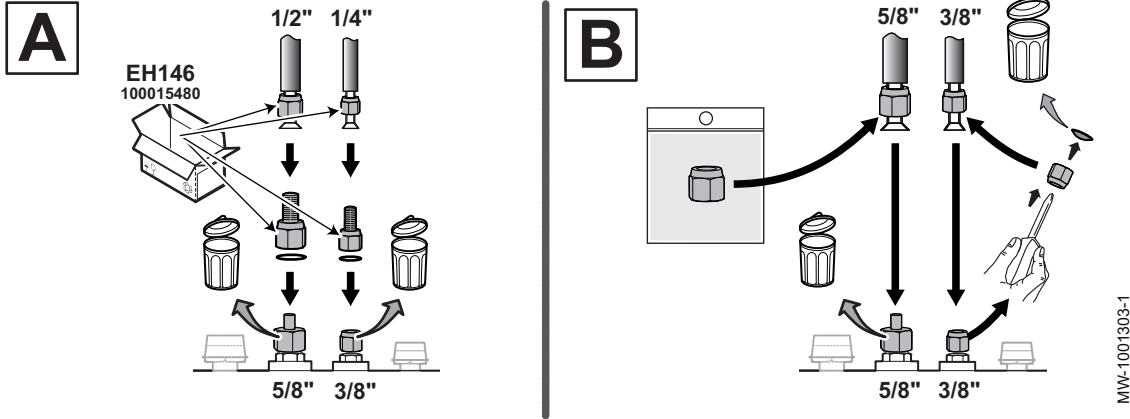
6.11.2 Raccorder les liaisons frigorifiques au module intérieur

Fig.53



Attention
Retenir le raccord frigorifique sur le module intérieur avec une clé pour ne pas vriller le tube interne.

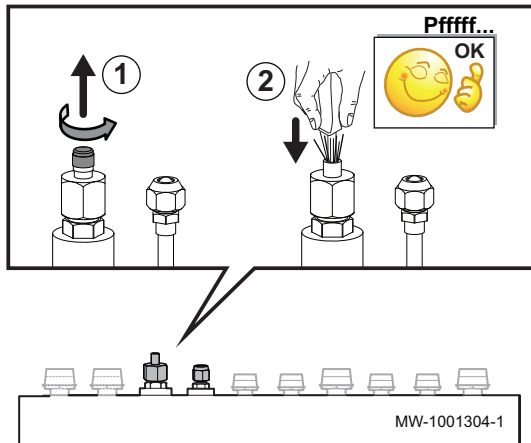
Fig.54



Tab.31

Figure	Groupe extérieur	Raccord ligne gaz du module intérieur	Raccord ligne fluide du module intérieur
A	4.5 kW 6 kW	<ul style="list-style-type: none"> Jeter l'écrou 5/8" d'origine Utiliser l'adaptateur 5/8" vers 1/2" et l'écrou 1/2" du colis EH146 	<ul style="list-style-type: none"> Jeter l'écrou 3/8" d'origine Utiliser l'adaptateur 3/8" vers 1/4" et l'écrou 1/4" du colis EH146
B	8 kW 11 kW 16 kW	<ul style="list-style-type: none"> Jeter l'écrou 5/8" d'origine Utiliser l'écrou 5/8" du sachet accessoires 	<ul style="list-style-type: none"> Retirer et jeter l'opercule Utiliser l'écrou 3/8" d'origine

Fig.55



- Dévisser partiellement l'écrou "gaz".
- Vérifier l'étanchéité de l'échangeur. Enfoncer légèrement un tournevis dans l'écrou 5/8".
⇒ Il faut entendre un bruit de détente, preuve que l'échangeur est étanche.
- Dévisser les écrous du module intérieur.
- Monter les raccords comme indiqué dans le tableau ci-dessus, en utilisant les joints cuivres pour les adaptateurs et en respectant le couple de serrage.

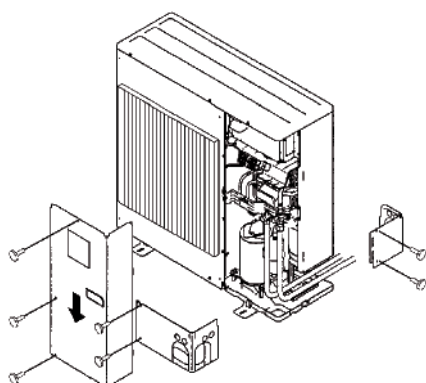
Tab.32 Couple de serrage à respecter

Diamètre extérieur du tuyau (mm-pouce)	Diamètre extérieur du raccord conique (mm)	Couple de serrage (N.m)
6,35 - 1/4	17	14 - 18
9,52 - 3/8	22	34 - 42
12,7 - 1/2	26	49 - 61
15,88 - 5/8	29	69 - 82
19,05 - 3/4	36	100 - 120

- Dudgeonner les tubes.
- Raccorder les tuyaux et serrer les écrous en respectant le couple de serrage, et en appliquant de l'huile réfrigérante sur les parties dudgeonnées pour faciliter le serrage et améliorer l'étanchéité.

6.11.3 Raccorder les liaisons frigorifiques au groupe extérieur

Fig.56



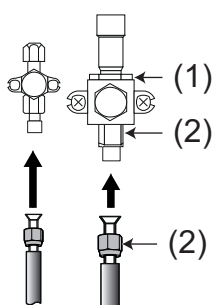
MW-5000512-2

1. Retirer les panneaux latéraux de protection du groupe extérieur.
2. Dévisser les écrous des vannes d'arrêt.

**Attention**

Retenir le raccord frigorifique sur le groupe extérieur avec une clé pour ne pas vriller le tube interne.

Fig.57



MW-1001302-2

- (1) Ne pas utiliser de clé à ce niveau de la vanne, risque de fuite de fluide frigorigène.
 - (2) Position préconisée pour les clés pour le serrage de l'écrou.
3. Enfiler les écrous sur les tubes.
 4. Dudgeonner les tubes.
 5. Appliquer de l'huile réfrigérante sur les parties dudgeonnées pour faciliter le serrage et améliorer l'étanchéité.
 6. Raccorder les tuyaux et serrer les écrous avec une clé dynamométrique.

**Attention**

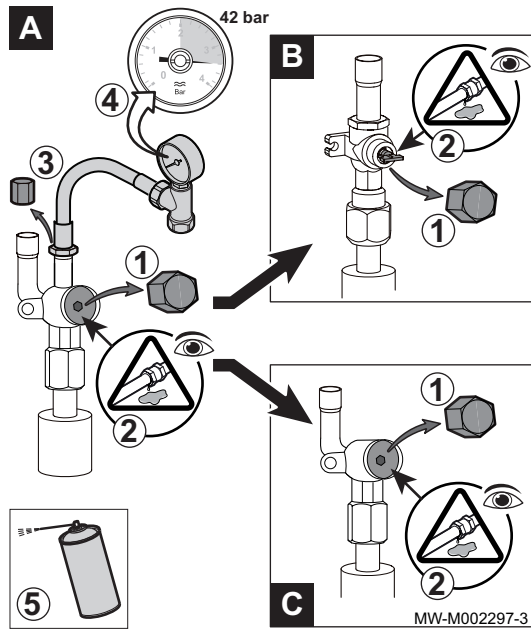
Retenir le raccord frigorifique sur le groupe extérieur avec une clé pour ne pas vriller le tube interne.

Tab.33 Couple de serrage à respecter

Diamètre extérieur du tuyau (mm-pouce)	Diamètre extérieur du raccord conique (mm)	Couple de serrage (N.m)
6,35 - 1/4	17	14 - 18
9,52 - 3/8	22	34 - 42
12,7 - 1/2	26	49 - 61
15,88 - 5/8	29	69 - 82
19,05 - 3/4	36	100 - 120

6.11.4 Tester l'étanchéité des raccordements frigorifiques

Fig.58

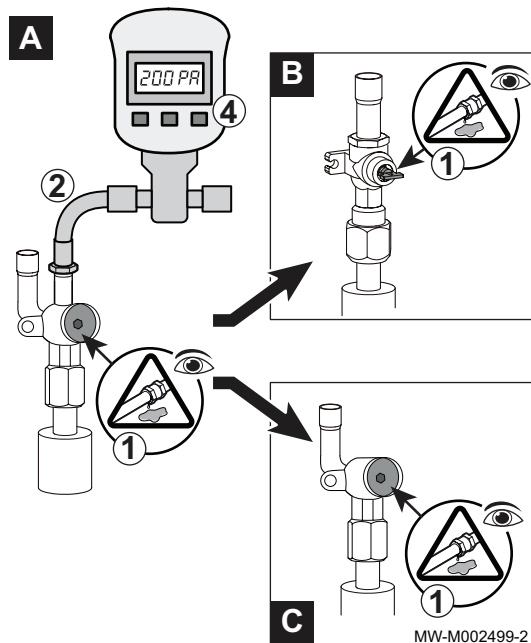


1. Retirer les bouchons des vannes d'arrêt **A** et **B / C**.
2. Vérifier la fermeture des vannes d'arrêt **A** et **B / C**.
3. Retirer le bouchon du raccord de service de la vanne d'arrêt **A**.
4. Brancher le manomètre et la bouteille d'azote sur la vanne d'arrêt **A** puis mettre les tuyaux de liaison frigorifique et le module intérieur progressivement sous pression jusqu'à 42 bar, par paliers de 5 bar.
5. Vérifier l'étanchéité de tous les raccords avec un aérosol détecteur de fuite. Si des fuites apparaissent, reprendre les étapes dans l'ordre et vérifier à nouveau l'étanchéité.
6. Casser la pression et libérer l'azote.

6.11.5 Tirer le vide

Effectuez le tirage au vide après avoir vérifié qu'il n'y a pas de fuite sur l'ensemble du circuit frigorifique. Le tirage au vide est nécessaire pour enlever l'air et retirer l'humidité du circuit frigorifique.

Fig.59



1. Vérifier que les vannes d'arrêt **A** et **B / C** sont fermées.
2. Brancher le vacuomètre et la pompe à vide sur le raccord de service de la vanne d'arrêt **A**.
3. Faire le vide dans le module intérieur et les tuyaux de liaison frigorifique.
4. Contrôler le vacuum suivant le tableau de préconisation ci-dessous :

Tab.34

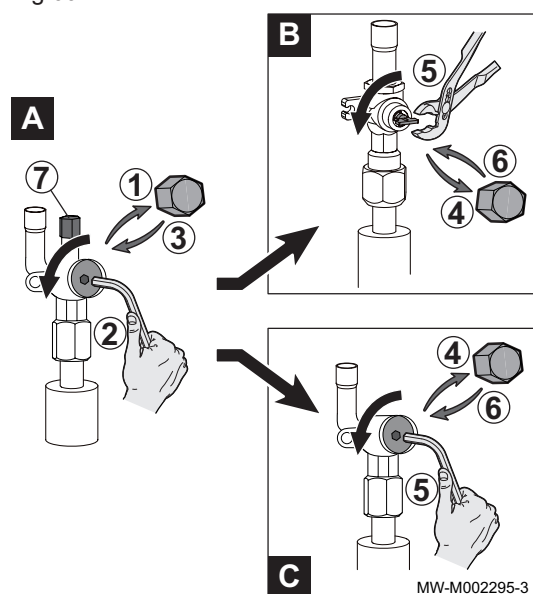
Température extérieure	°C	≥ 20	10	0	- 10
Vacuum à atteindre	Pa (bar)	1000 (0,01)	600 (0,006)	250 (0,0025)	200 (0,002)
Temps de tirage au vide après avoir atteint le vacuum	h	1	1	2	3

5. Fermer la vanne entre le vacuomètre / pompe à vide et la vanne d'arrêt **A**.
6. Débrancher le vacuomètre et la pompe à vide après son arrêt.
7. Ouvrir les vannes.

6.11.6 Ouvrir les vannes d'arrêt

Après avoir vérifié l'étanchéité et procédé au tirage au vide du circuit frigorifique, ouvrez les vannes d'arrêt pour libérer le fluide frigorigène.

Fig.60



1. Retirer le bouchon de la vanne d'arrêt de fluide frigorigène, côté liquide.
2. Ouvrir la vanne **A** avec une clé hexagonale en tournant dans le sens contraire des aiguilles d'une montre jusqu'à la butée.
3. Remettre le bouchon en place.
4. Retirer le bouchon de la vanne d'arrêt **B** ou **C** du gaz frigorigère.
5. Ouvrir la vanne.

Vanne B	Ouvrir la vanne avec une pince en tournant d'un quart de tour dans le sens contraire des aiguilles d'une montre
Vanne C	Ouvrir la vanne avec une clé hexagonale en tournant dans le sens contraire des aiguilles d'une montre jusqu'à la butée

6. Remettre le bouchon en place.
7. Resserrer tous les bouchons avec une clé dynamométrique avec un couple de serrage de 20 à 25 N.m.
8. Selon la longueur des tubes frigorigères, il est nécessaire de rajouter du fluide frigorigère.

6.11.7 Rajouter la quantité de fluide frigorigère nécessaire

Si les tuyaux de liaison frigorigère dépassent les longueurs ci-dessous, rajouter du fluide frigorigère par la vanne d'arrêt du fluide frigorigère à l'aide d'un chargeur de sécurité.



Attention

Eviter les pièges à huile.
Obturer les tuyaux pour éviter l'introduction d'humidité, s'ils ne sont pas raccordés immédiatement.

Tab.35 Quantité de fluide frigorigère à rajouter

Longueur du tuyau frigorigère	7 m	10 m	15 m	20 m	30 m	L m
AWHP 4.5 MR ⁽¹⁾	0	+ 0,045 kg	+ 0,120 kg	+ 0,195 kg	+ 0,345 kg	+ X g ⁽²⁾

(1) Le groupe extérieur est préchargé avec 1,3 kg de fluide frigorigère.
(2) Calcul de la quantité X de fluide frigorigère à rajouter (en grammes) : $X = Y \times (L - 7)$, avec L la longueur du tuyau frigorigère (en mètres) et Y la charge en fluide frigorigère (= 15 grammes/mètres).

Tab.36 Quantité de fluide frigorigère à rajouter

Longueur du tuyau frigorigère	11 à 20 m	21 à 30 m	31 à 40 m	41 à 50 m	51 à 60 m	61 à 75 m
AWHP 6 MR-3	0,2 kg	0,4 kg	0,6 kg	non autorisé	non autorisé	non autorisé
AWHP 8 MR-2	0,15 kg	0,3 kg	0,9 kg	non autorisé	non autorisé	non autorisé
AWHP 11 MR-2	0,2 kg	0,4 kg	1,0 kg	1,6 kg	2,2 kg	2,8 kg
AWHP 11 TR-2	0,2 kg	0,4 kg	1,0 kg	1,6 kg	2,2 kg	2,8 kg
AWHP 16 MR-2	0,2 kg	0,4 kg	1,0 kg	1,6 kg	2,2 kg	2,8 kg
AWHP 16 TR-2	0,2 kg	0,4 kg	1,0 kg	1,6 kg	2,2 kg	2,8 kg

6.11.8 Vérifier le circuit frigorigère

1. Vérifier la position du groupe extérieur, la distance par rapport au mur.
2. Vérifier l'étanchéité des raccords frigorigères.
3. S'assurer que la pression lors du tirage au vide a été vérifiée avant le remplissage.
4. S'assurer que le temps de tirage au vide et la température extérieure ont été vérifiés lors du tirage au vide.

6.12 Raccordements électriques

6.12.1 Recommandations



Avertissement

- Les raccordements électriques doivent impérativement être effectués hors tension, par un professionnel qualifié.
- Effectuer la mise à la terre avant tout branchement électrique.



Attention

- L'installation doit être équipée d'un interrupteur principal.
- Les modèles triphasés doivent être équipés du neutre.



Attention

Alimenter l'appareil par un circuit comportant un interrupteur omnipolaire à distance d'ouverture supérieure à 3 mm.

- Modèles monophasés : 230 V (+6%/-10%) 50 Hz
- Modèles triphasés : 400 V (+6%/-10%) 50 Hz



Attention

Fixer le câble avec le serre-câble livré. Veiller à ne faire aucune inversion de fils.

- Effectuer les raccordements électriques de l'appareil en respectant les prescriptions des normes en vigueur,
- Effectuer les raccordements électriques de l'appareil en respectant les indications des schémas électriques livrés avec l'appareil,
- Effectuer les raccordements électriques de l'appareil en respectant les recommandations de la présente notice.



Important

Conformité électrique pour la mise à la terre :

- **France** : Norme NFC 15-100
- **Belgique** : Norme RGEI
- **Autres pays** : Normes d'installation en vigueur

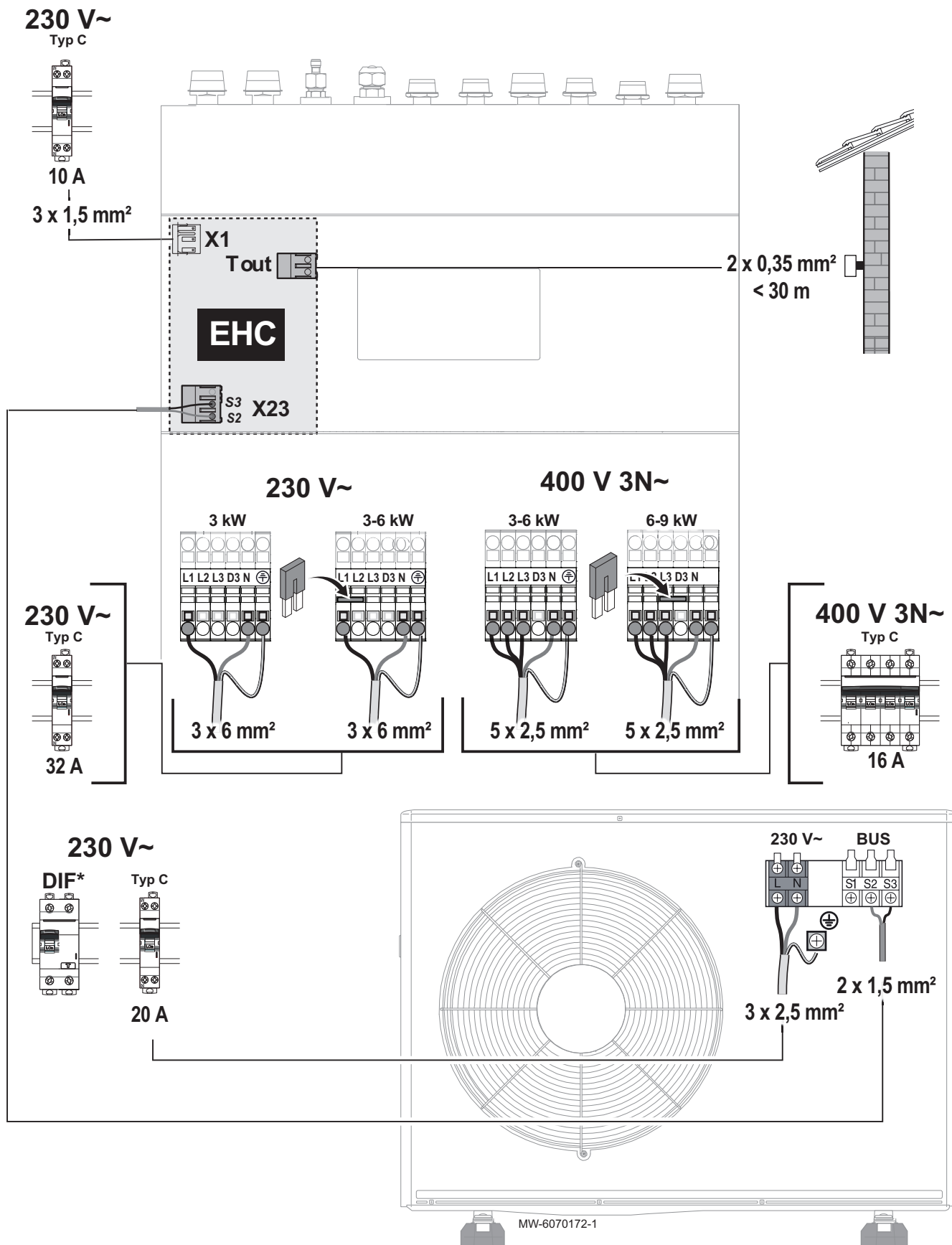
Lors des raccordements électriques au réseau, respecter les polarités du tableau ci-dessous.

Tab.37

Couleur du fil	Polarité
Fil marron	Phase
Fil bleu	Neutre
Fil vert/jaune	Terre

6.12.2 Raccorder les circuits électriques

Fig.61 AWHP 4.5 MR avec résistance électrique



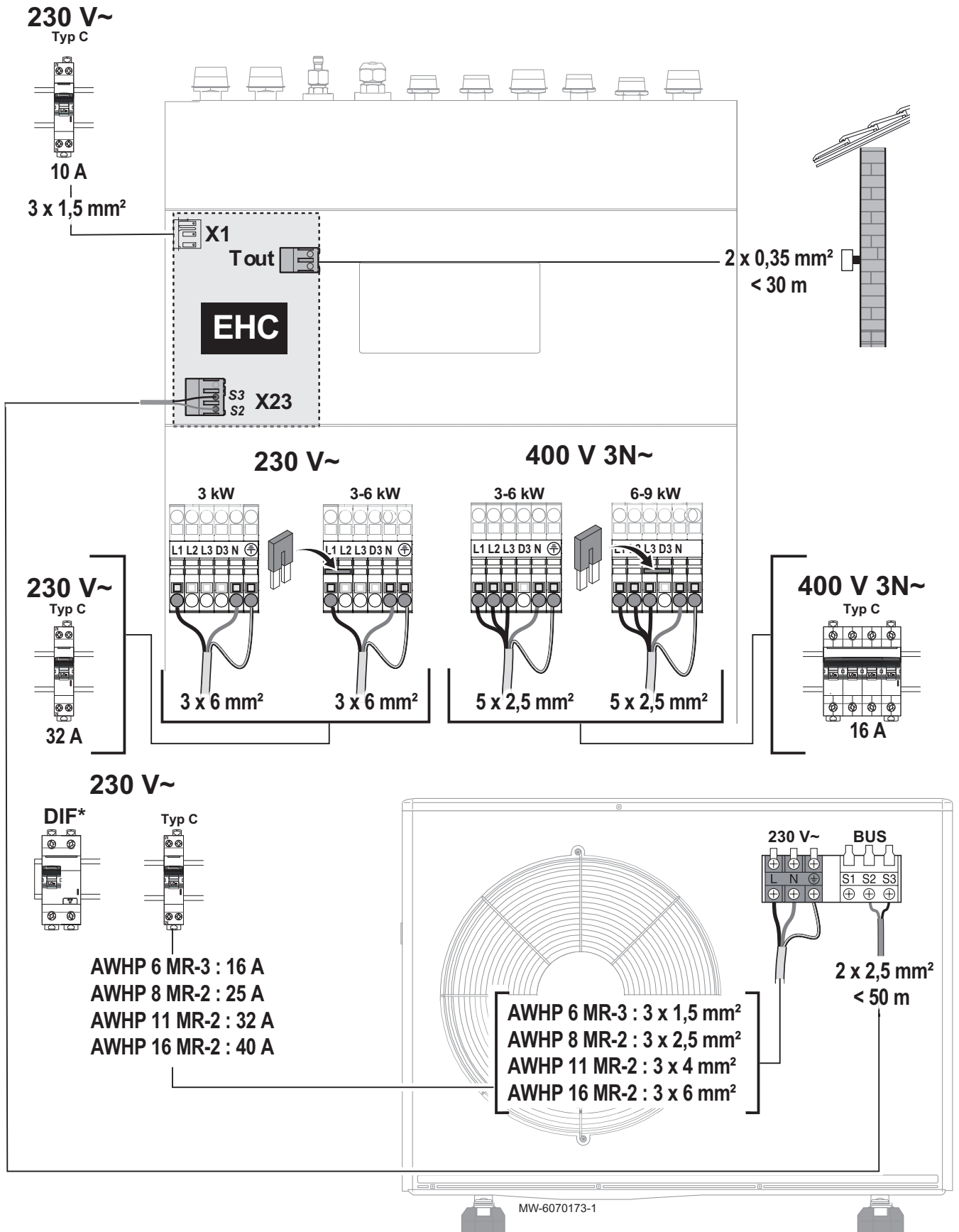
EHC Carte électronique EHC-04 du module intérieur
T out Bornier pour sonde de température extérieure

X23 Bus de connexion avec le groupe extérieur
BUS Bus de connexion du groupe extérieur

Typ C Disjoncteur courbe C

DIF* Dispositif Différentiel Résiduel (DDR)

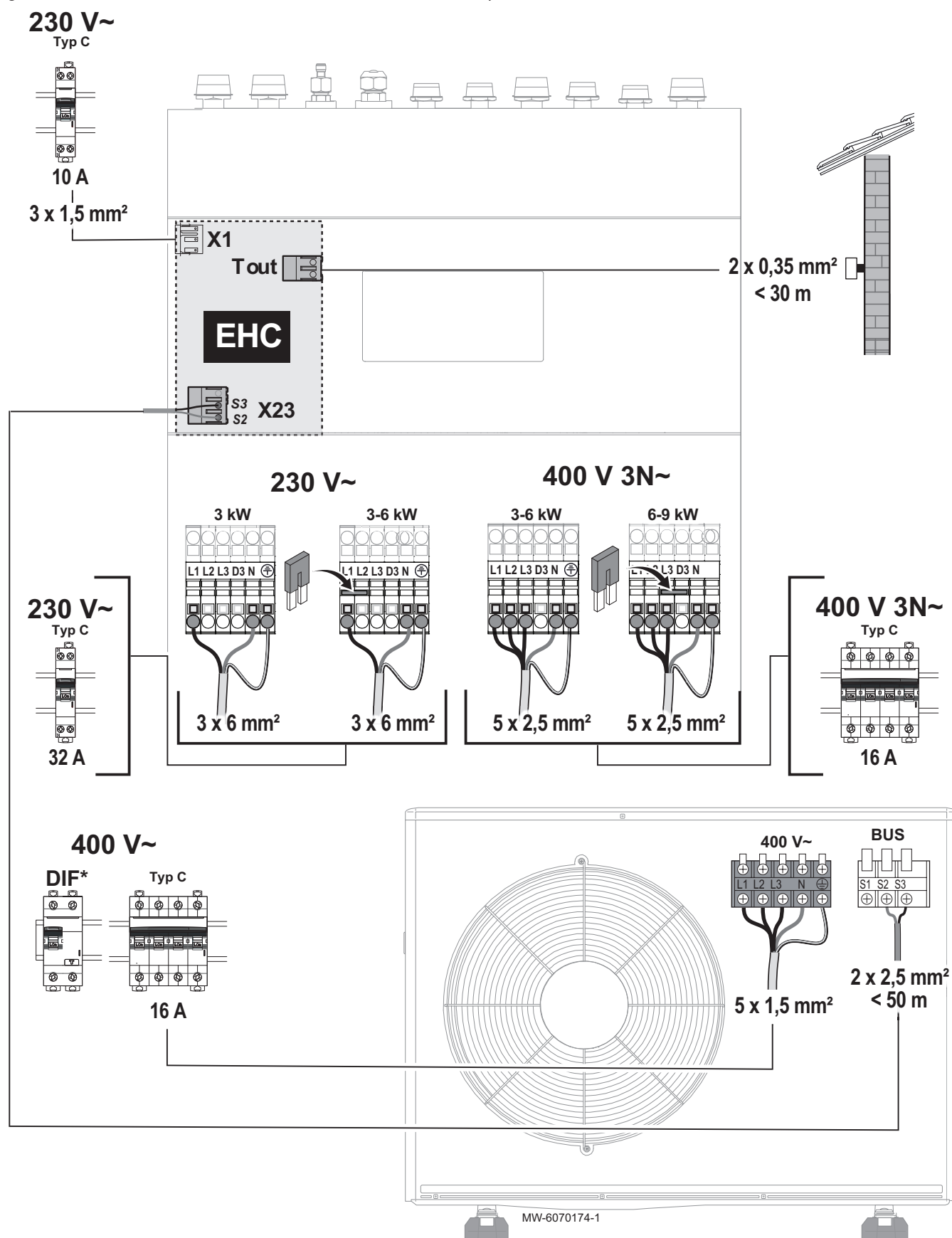
Fig.62 AWHP 6 MR-3 AWHP 8 MR-2 AWHP 11 MR-2 AWHP 16 MR-2 avec résistance électrique



EHC Carte électronique EHC-04 du module intérieur
T out Bornier pour sonde de température extérieure
X23 Bus de connexion avec le groupe extérieur

BUS Bus de connexion du groupe extérieur
Typ C Disjoncteur courbe C
DIF* Dispositif Différentiel Résiduel (DDR)

Fig.63 AWHP 11 TR-2 AWHP 16 TR-2 avec résistance électrique



EHC Carte électronique EHC-04 du module intérieur
T out Bornier pour sonde de température extérieure
X23 Bus de connexion avec le groupe extérieur

BUS Bus de connexion du groupe extérieur
Typ C Disjoncteur courbe C
DIF* Dispositif Différentiel Résiduel (DDR)

Utiliser des Dispositifs Différentiels Résiduels (DDR) compatibles. Se référer au tableau ci-dessous.



Important

Le DDR du groupe extérieur "inverter" doit être compatible avec les harmoniques hautes.

Tab.38

Appareil	Type d'alimentation	Intensité maximale (A)	Dispositif Différentiel Résiduel (DDR) recommandé
MIV-S V200	Monophasé	6	Type B 30 mA
Résistance électrique 3-6 kW	Monophasé	-	Type B 30 mA
Résistance électrique 3-9 kW	Triphasé	-	Type B 30 mA
AWHP 4.5 MR	Monophasé	12	Type B 30 mA
AWHP 6 MR-3	Monophasé	13	Type B 30 mA
AWHP 8 MR-2	Monophasé	17	Type B 30 mA
AWHP 11 MR-2	Monophasé	29,5	Type B 30 mA
AWHP 11 TR-2	Triphasé	13	Type B 30 mA
AWHP 16 MR-2	Monophasé	29,5	Type B 30 mA
AWHP 16 TR-2	Triphasé	13	Type B 30 mA

Les caractéristiques électriques de l'alimentation secteur disponible doivent correspondre aux valeurs indiquées sur la plaquette signalétique.

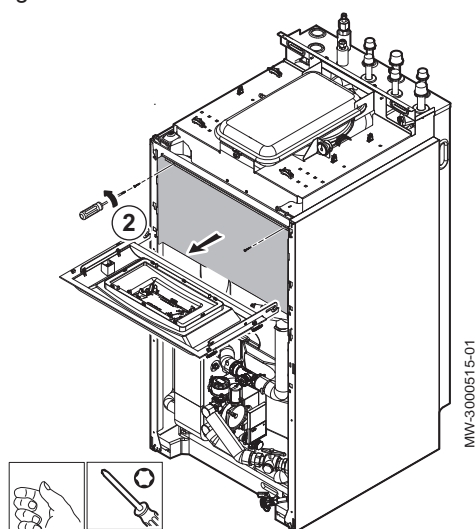
Déterminer judicieusement les câbles en fonction des éléments suivants :

- Sections de câbles minimales, indiquées sur la figure.
- Intensité maximale du groupe extérieur.
- Distance de l'appareil par rapport à l'alimentation d'origine.
- Protection amont.
- Régime d'exploitation du neutre.

Se référer au chapitre "Raccorder une chaudière d'appoint" pour le raccordement d'un appoint hydraulique.

6.12.3 Accéder aux cartes électroniques

Fig.64



1. Démontez le chapiteau et les panneaux avant.
2. Dévissez les 2 vis du cache de protection des cartes électroniques.

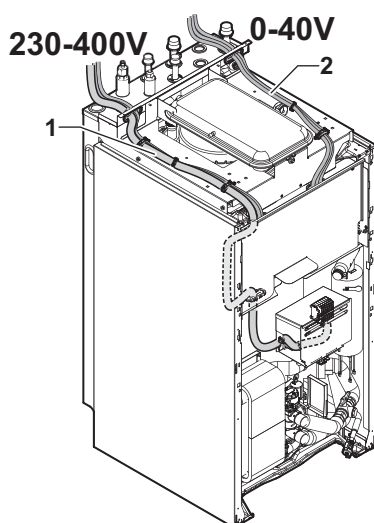


Voir aussi

Démontez le chapiteau et les panneaux avant, page 44

6.12.4 Passage des câbles

Fig.65



MW-3000517-01

- 1 Câbles des circuits 230 - 400 V
- 2 Câbles de sondes 0 - 40 V

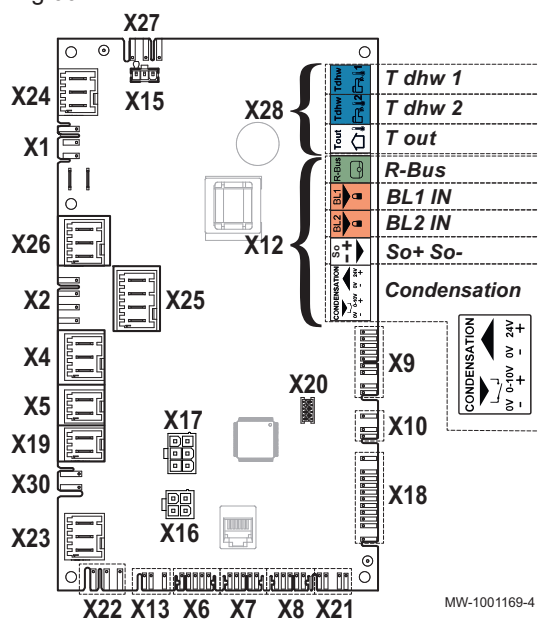


Attention

Séparer les câbles de sondes des câbles de circuits 230/400 V. Accrocher tous les câbles sur la tôle du haut à l'aide des serre-câbles fournis dans le sachet accessoires.

6.12.5 Description des borniers de raccordement

Fig.66

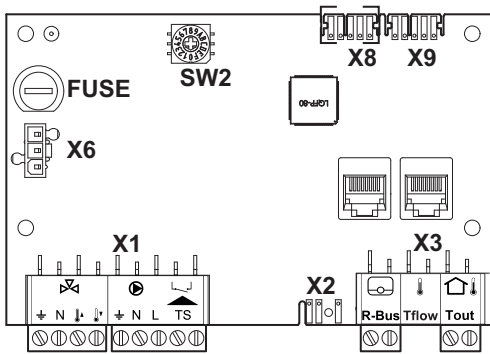


MW-1001169-4

■ Bornier de la carte EHC-04

- X1** Alimentation électrique 230 V - 50 Hz
- X2** Circulateur principal
- X4** - Version hydraulique : circulateur chaudière d'appoint
- Version électrique : résistance électrique - étage 1
- X5** - Version hydraulique : Contact ON/OFF chaudière d'appoint
- Version électrique : résistance électrique - étage 2
- X7** Bus CAN vers la carte SCB-04 (option)
- X8** Interface utilisateur du module intérieur et carte BLE Smart Antenna pour la communication Bluetooth®
- X9** Sondes et capteurs
- X10** Signal de commande PWM du circulateur principal
- X12** Options
 - R-Bus : Thermostat d'ambiance connecté SMART TC°, thermostat marche/arrêt ou thermostat OpenTherm
 - BL1 IN / BL2 IN : entrées multifonctions
 - So+/So- : compteur énergie électrique
 - Condensation : sonde de condensation
- X17** Non utilisé
- X18** Entrée / sortie de la carte de gestion du groupe extérieur HPC-01
- X19** Option câble de raccordement du mode Silence
- X22** Bus de connexion avec la carte HPC-01
- X23** Bus de connexion avec le groupe extérieur
- X24** Non utilisé
- X25** Connexion vanne directionnelle 3 voies chauffage / eau chaude sanitaire
- X26** Circulateur Zone1 - maximum 450 W - uniquement en cas de raccordement d'un circulateur après un ballon tampon
- X27** Alimentation 230 V des cartes SCB-04 et HPC-01
- X28**
 - T out : Sonde extérieure
 - T dhw 1 : Sonde de température du haut du préparateur d'eau chaude sanitaire
 - T dhw 2 : Sonde de température du bas du préparateur d'eau chaude sanitaire

Fig.67

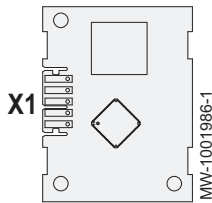


MW-3000557-03

■ **Bornier de la carte option SCB-04**

- X1** Alimentation du circulateur / vanne 3 voies / Entrée thermostat sécurité
- X2** Signal de commande PWM du circulateur
- X3** - R-Bus : thermostat d'ambiance connecté SMART TC°, thermostat marche/arrêt, thermostat OpenTherm
- Tflow : sonde de départ
- Tout : ne rien raccorder
- X6** Alimentation 230 V
- X8** L-Bus vers la carte EHC-04
- X9** Connecteur de terminaison L-Bus

Fig.68



■ **Bornier de la carte BLE Smart Antenna**

- X1** L-BUS entre la carte EHC-04 et l'interface utilisateur

6.12.6 Raccorder le module intérieur

L'alimentation électrique du module intérieur est précâblée d'usine.

1. Raccorder le câble d'alimentation en attente à l'arrière de l'appareil au tableau électrique de l'installation.

6.12.7 Raccorder le groupe extérieur à l'alimentation électrique

■ **Bornier du groupe extérieur**

Le raccordement électrique du groupe extérieur doit être réalisé via un circuit dédié. Avant de procéder au raccordement, vérifiez que la section du câble et le disjoncteur sur le tableau électrique sont appropriés.

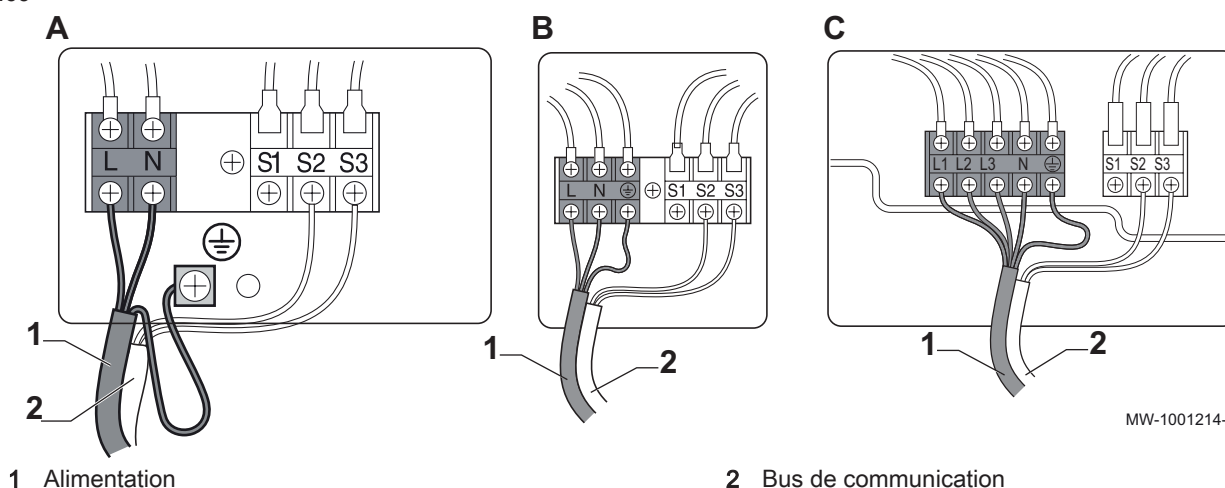
Danger

- Ne rien raccorder sur S1.
- Le fil de terre doit être 10 mm plus long que les fils N et L.

Tab.39 Schéma de raccordement électrique

A	B	C
AWHP 4.5 MR	AWHP 6 MR-3 AWHP 8 MR-2 AWHP 11 MR-2 AWHP 16 MR-2	AWHP 11 TR-2 AWHP 16 TR-2

Fig.69



■ Raccorder le groupe AWHP 4.5 MR

Le raccordement électrique du groupe extérieur doit être réalisé via un circuit dédié. Avant de procéder au raccordement, vérifiez que la section du câble et le disjoncteur sur le tableau électrique sont appropriés.

1. Retirer le panneau de service.
2. Enlever la vis de connexion à la terre présente sur l'appareil et la jeter à la poubelle.

Fig.70

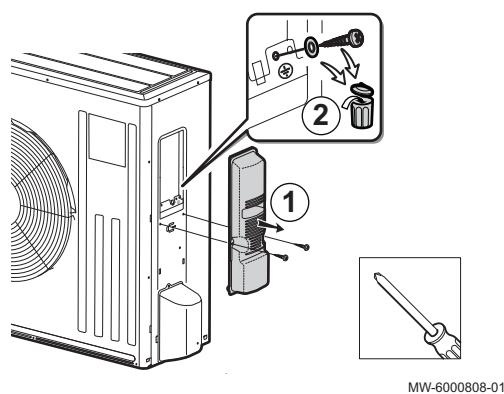
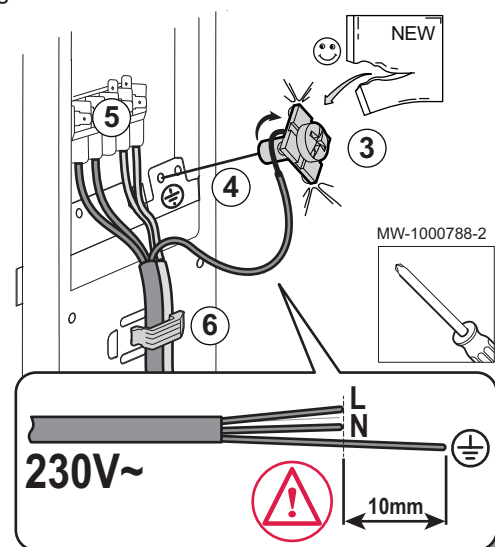


Fig.71



3. Placer la partie dénudée du fil de terre \oplus sur la vis avec rondelle carrée fournie.



Danger

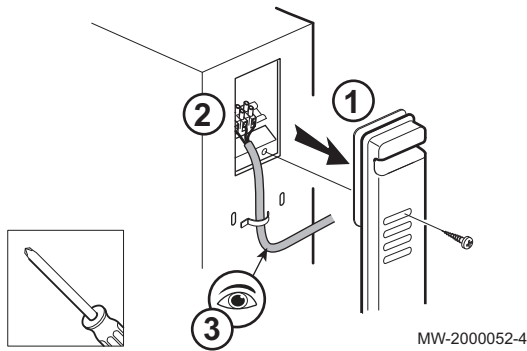
Le fil de terre doit être 10 mm plus long que les fils N et L.

4. Fixer la vis avec le fil de terre sur le châssis. Veiller à bien placer le fil de terre sous la rondelle, contre le châssis.
5. Raccorder les autres fils aux bornes appropriées.
6. Passer le câble dans la goulotte et adapter la longueur du câble. Verrouiller la position avec le dispositif d'arrêt de traction.
7. Remettre le panneau de service en place.

■ Raccorder le groupe AWHP 6 MR-3

Le raccordement électrique du groupe extérieur doit être réalisé via un circuit dédié. Avant de procéder au raccordement, vérifiez que la section du câble et le disjoncteur sur le tableau électrique sont appropriés.

Fig.72



1. Retirer le panneau de service.
2. Raccorder les câbles aux bornes appropriées.

**Danger**

Le fil de terre doit être 10 mm plus long que les fils N et L.

3. Passer le câble dans la goulotte et adapter la longueur du câble. Verrouiller la position avec le dispositif d'arrêt de traction.
4. Remettre le panneau de service en place.

■ Raccorder le groupe AWHP 8 MR-2, AWHP 11 MR-2, AWHP 11 TR-2, AWHP 16 MR-2, AWHP 16 TR-2

Le raccordement électrique du groupe extérieur doit être réalisé via un circuit dédié. Avant de procéder au raccordement, vérifiez que la section du câble et le disjoncteur sur le tableau électrique sont appropriés.

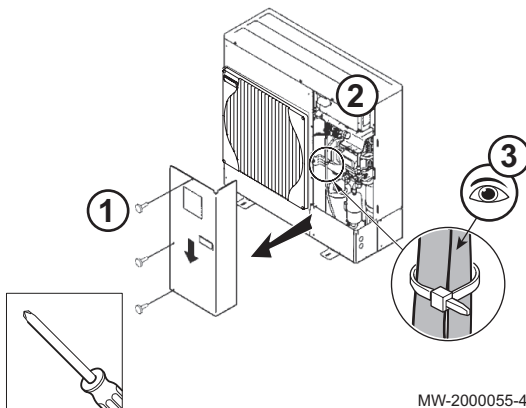
1. Retirer le panneau de service du groupe extérieur.
2. Raccorder les câbles aux bornes appropriées.

**Danger**

Le fil de terre doit être 10 mm plus long que les fils N et L.

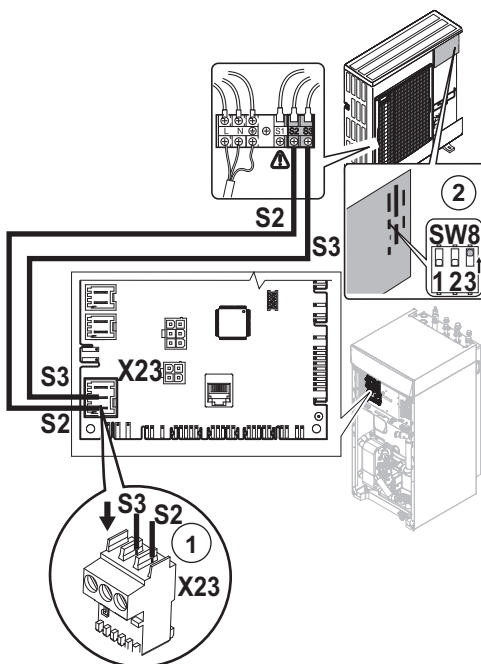
3. Passer le câble dans la goulotte et adapter la longueur du câble. Verrouiller la position avec un serre-câble.
4. Remettre le panneau de service en place.

Fig.73



6.12.8 Raccorder le bus du groupe extérieur

Fig.74



1. Raccorder le bus entre les borniers S2 et S3 du groupe extérieur sur le connecteur X23 de la carte unité centrale EHC-04 du module intérieur.
Ne rien raccorder sur S1.
2. Positionner le switch SW8-3 (sauf pour AWHP 4.5 MR) de la carte du groupe extérieur sur ON.
3. Remettre le panneau de service en place.

**Important**

Le groupe extérieur doit avoir une alimentation électrique séparée et un disjoncteur dédié.

MW-3000493-01

6.12.9 Raccorder la sonde de température extérieure

Le raccordement d'une sonde de température extérieure est obligatoire pour garantir le bon fonctionnement de l'appareil.

■ Raccorder la sonde extérieure

Pour le raccordement de la sonde extérieure, utiliser un câble de section minimale $2 \times 0,35 \text{ mm}^2$ et de longueur $< 30 \text{ m}$.

1. Raccorder la sonde extérieure sur l'entrée **Tout** du connecteur **X28** de la carte unité centrale **EHC-04** du module intérieur.

Fig.75

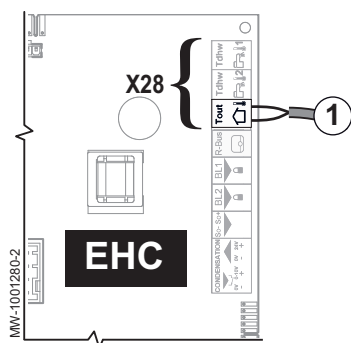
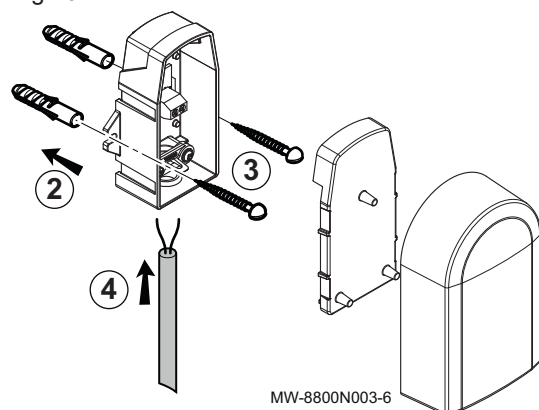


Fig.76



■ Mettre en place la sonde de température extérieure

Chevilles diamètre 4 mm / diamètre de perçage 6 mm

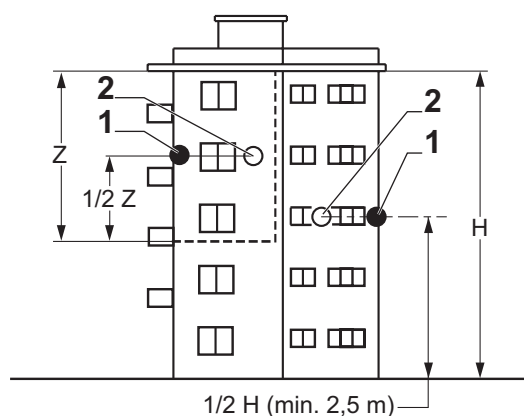
1. Choisir un emplacement conseillé pour la sonde extérieure.
2. Mettre en place les 2 chevilles livrées avec la sonde.
3. Fixer la sonde avec les vis livrées (diamètre 4 mm).
4. Raccorder le câble à la sonde extérieure.

■ Emplacements conseillés

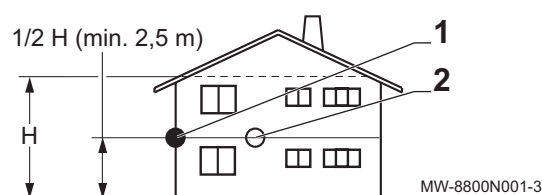
Placer la sonde extérieure à un emplacement regroupant les caractéristiques suivantes :

- Sur une façade de la zone à chauffer, la façade nord si possible.
- A mi-hauteur de la zone à chauffer.
- Sous l'influence des variations météorologiques.
- Protégée des rayonnements solaires directs.
- Facile d'accès.

Fig.77



1 Emplacement optimal



2 Emplacement possible

H Hauteur habitée et contrôlée par la sonde

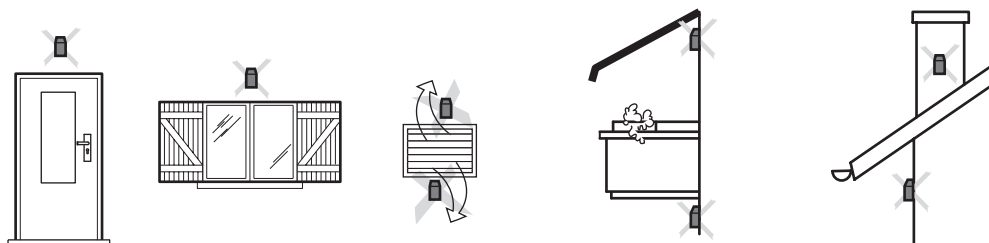
Z Zone habitée et contrôlée par la sonde

■ Emplacements déconseillés

Eviter de placer la sonde extérieure à un emplacement regroupant les caractéristiques suivantes :

- Masqué par un élément du bâtiment (balcon, toiture, etc.).
- Près d'une source de chaleur perturbatrice (soleil, cheminée, grille de ventilation, etc.).

Fig.78



MW-3000014-2

6.12.10 Raccorder un dispositif de chauffage d'appoint

Raccorder un dispositif de chauffage d'appoint permet d'assurer le confort d'utilisation et la sécurité de la pompe à chaleur. Si aucun appoint n'est raccordé, le confort de chauffage et la protection antigel de l'appareil ne pourront être assurés.

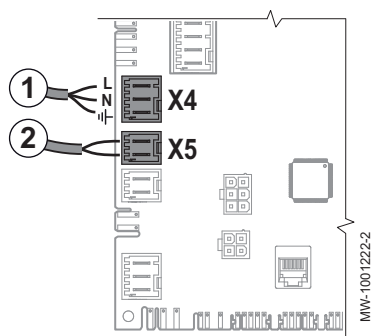
Selon le modèle du module intérieur, le dispositif de chauffage d'appoint consistera en une chaudière d'appoint ou une résistance électrique.

■ Raccorder une chaudière d'appoint

La chaudière d'appoint se raccorde sur la carte unité centrale **EHC-04** du module intérieur :

1. **X4** : pompe de la chaudière d'appoint (phase / neutre / terre)
2. **X5** : contact sec **ON/OFF** de la chaudière d'appoint

Fig.79



MW-1001222-2

6.12.11 Raccorder et configurer la résistance électrique (appoint électrique)

■ Accéder aux borniers du module intérieur

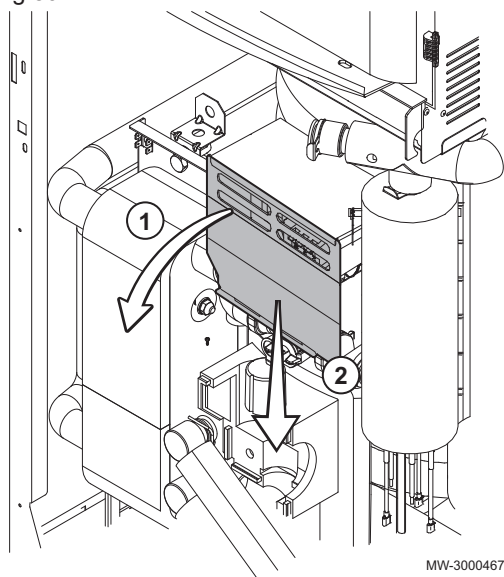


Attention

Le raccordement d'un appoint hydraulique (chaudière d'appoint) ou électrique (résistance électrique) est impératif pour le confort et la sécurité de l'appareil. Si aucun appoint n'est raccordé, le confort de chauffage et la protection antigel de l'appareil ne pourront être assurés.

1. Appuyer vers le bas sur le volet de protection du bornier de la résistance électrique.
2. Enlever le capot de protection.

Fig.80



MW-3000467-2

■ Raccorder l'alimentation de la résistance électrique (appoint électrique)

La résistance électrique a sa propre alimentation électrique, avec un disjoncteur dédié. La résistance électrique peut être raccordée en alimentation monophasée ou triphasée. Pour l'alimentation monophasée, vous pouvez utiliser une phase 230V sur un tableau électrique triphasé, en respectant les normes en vigueur.

1. Choisir la puissance maximale de l'appoint électrique en fonction de la taille du logement et de sa performance énergétique : entre 3 ou 6 kW en monophasé, ou entre 6 et 9 kW en triphasé.
2. Faire passer le câble d'alimentation de l'appoint électrique dans la goulotte réservée aux câbles des circuits 230 / 400 V.

Fig.81 Alimentation monophasée

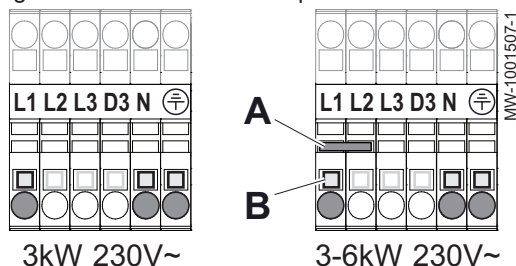
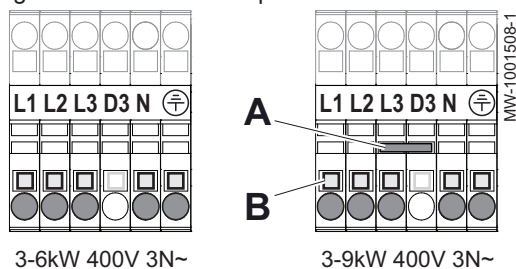


Fig.82 Alimentation triphasée



- Raccorder l'alimentation et modifier le pont si nécessaire. Il est possible de raccorder l'appoint sur une des 3 phases d'une installation triphasée, si nécessaire.

i Important

Le pont se trouve dans un sachet accroché dans le module intérieur.

Tab.40 Pontage pour l'alimentation monophasée

Puissance maximale	Pont à mettre en place
3 kW	Ne pas mettre de pont en place
6 kW	Mettre le pont A en place

Tab.41 Pontage pour l'alimentation triphasée

Puissance maximale	Pont à mettre en place
6 kW	Ne pas mettre de pont en place
9 kW	Mettre le pont A en place

- A** Pont
B Bouton poussoir orange (à enfoncer pour insérer ou retirer le fil électrique)
L1 Phase 1
L2 Phase 2
L3 Phase 3
N Neutre
 ⊕ Terre

Il y a 2 paliers de puissance selon le tableau suivant.

- La puissance minimale est l'allure 1 de la résistance électrique. Elle est utilisée si un petit apport d'énergie est suffisant pour augmenter la température du circuit de chauffage.
- La puissance maximale utilise l'allure 1 et y ajoute une allure 2 de la résistance électrique. L'allure 2 ne fonctionne qu'en combinaison avec l'allure 1. Elle est utilisée quand l'allure 1 n'a pas suffit à remonter suffisamment la température du circuit de chauffage.

Tab.42 Alimentation appoint électrique

Alimentation de l'appoint	Puissance de l'appoint électrique		
	Puissance maximale = allure 1 + allure 2	Puissance minimale = allure 1	Allure 2
Monophasée	3 kW = 3 kW + 0 kW	3 kW	0 kW
	6 kW = 3 kW + 3 kW	3 kW	3 kW
Triphasée	6 kW = 3 kW + 3 kW	3 kW	3 kW
	9 kW = 3 kW + 6 kW	3 kW	6 kW

6.12.12 Vérifier les raccordements électriques

- Vérifier le branchement de l'alimentation électrique des composants suivants :
 - Groupe extérieur
 - Module intérieur
 - Résistance électrique ou chaudière d'appoint selon le modèle de l'appareil
- Dans le cas d'une installation avec chaudière d'appoint, vérifier la connexion entre celle-ci et le module intérieur : commande de la pompe chaudière d'appoint et commande de la demande de chauffe ou du démarrage du brûleur.
- Vérifier le câble bus entre le module intérieur et le groupe extérieur :
 - Câble à double isolation
 - Câble séparé des câbles d'alimentation
 - Câble raccordé correctement des 2 côtés

4. Vérifier la conformité des disjoncteurs et dispositifs différentiels à courant résiduel (DDR) utilisés :
 - Disjoncteur et dispositif différentiel à courant résiduel (DDR) du groupe extérieur
 - Disjoncteur du module intérieur
 - Disjoncteur de la résistance électrique ou de la chaudière d'appoint selon le modèle de l'appareil
5. Vérifier le positionnement et le raccordement des sondes :
 - Sonde de température extérieure
 - Sonde d'ambiance (si présente)
 - Sonde de départ du second circuit (si présente)
6. Vérifier le raccordement du ou des circulateurs.
7. Vérifier le raccordement des différentes options.
8. Vérifier que les fils et cosses sont bien serrés ou enfichés sur les borniers.
9. Vérifier la séparation des câbles de puissance 230V/400V et des câbles très basse tension.
10. Vérifier le branchement du thermostat de sécurité du plancher chauffant (si présent).
11. Vérifier que des arrêts de traction sont utilisés pour tous les câbles qui sortent de l'appareil.

7 Mise en service

7.1 Généralités

La procédure de mise en service de la pompe à chaleur s'effectue :

- lors de la première utilisation,
- après une période d'arrêt prolongé.

La mise en service de la pompe à chaleur permet de passer en revue les différents réglages et vérifications à effectuer pour démarrer la pompe à chaleur en toute sécurité.

7.2 Procédure de mise en service avec smartphone



Attention

Seul un professionnel qualifié peut effectuer la mise en service.

Pour faciliter la mise en service et le paramétrage de l'installation de chauffage, nous mettons à votre disposition une application pour smartphone.

1. Télécharger l'application **De Dietrich START** sur **Google Play** ou sur **l'App Store**.
2. Vérifier que la fonction **Bluetooth** est activée sur la pompe à chaleur.
3. Suivre les instructions de l'application sur le smartphone pour la mise en service et le paramétrage de l'installation de chauffage.

À la fin de la procédure, votre installation est entièrement configurée.



Voir aussi

Etiquette Bluetooth®, page 43

Activer/Désactiver le Bluetooth® de l'appareil, page 87

Fig.83



7.3 Procédure de mise en service sans smartphone



Attention

Seul un professionnel qualifié peut effectuer la mise en service.

1. Remettre en place tous les panneaux, façades et caches du module intérieur et du groupe extérieur.

2. Armer les disjoncteurs sur le tableau électrique :
 - Disjoncteur du groupe extérieur
 - Disjoncteur du module intérieur
 - Disjoncteur d'appoint
3. Si nécessaire, armer le disjoncteur de l'appoint électrique sur le tableau électrique en les mettant sur la position I.
4. Mettre la pompe à chaleur sous tension.
 - ⇒ Le message **Bienvenue** s'affiche.
5. Sélectionner le pays et la langue.
6. Configurer la date et l'heure.
7. Paramétrer la fonction Heure été/hiver.
8. Régler les paramètres **CN1** et **CN2**. Les valeurs sont disponibles sur la plaquette signalétique du module intérieur.
 - Les paramètres **CN1** et **CN2** indiquent au système le type de groupe extérieur et la nature de l'appoint présent sur l'installation. Ils permettent de préconfigurer les paramètres en fonction de la configuration de l'installation.
 - Ces paramètres sont aussi accessibles après la mise en service.
9. Sélectionner **Confirmer** pour enregistrer les réglages.
10. La pompe à chaleur commence son cycle de purge.

Fig.84

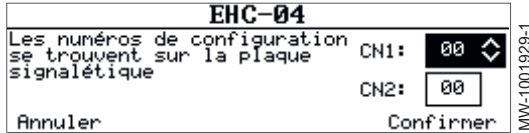
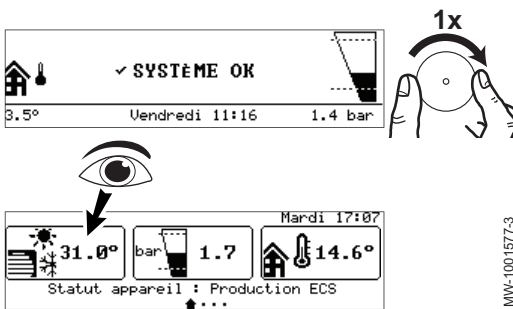


Fig.85 Lecture de la température de départ



7.3.1 Paramètres CN1 et CN2

Les paramètres **CN1** et **CN2** permettent de configurer la pompe à chaleur suivant le type d'appoint et la puissance du groupe extérieur installé.

Tab.43

Groupe extérieur	CN1 Appoint électrique	CN1 Appoint hydraulique	CN2
AWHP 4.5 MR	17	18	7
AWHP 6 MR-3	7	2	7
AWHP 8 MR-2 AWHP 8 MR-2 R3	8	3	7
AWHP 11 MR-2 AWHP 11 MR-2 R3 AWHP 11 TR-2 AWHP 11 TR-2 R3	9	4	7
AWHP 16 MR-2 AWHP 16 MR-2 R3 AWHP 16 TR-2 AWHP 16 TR-2 R3	10	5	7

7.4 Régler le débit du circuit direct

Les installations de chauffage doivent pouvoir assurer en permanence un débit minimum. Si le débit est trop faible, la pompe à chaleur peut se bloquer pour assurer sa protection ; les fonctions chauffage, rafraîchissement et eau chaude sanitaire ne sont alors plus assurées.

- Dans le cas d'une installation avec plancher chauffant, vérifiez l'ouverture de la vanne des collecteurs. Vérifiez si le débit mesuré se rapproche de la valeur du débit cible, en fonction de la puissance du groupe extérieur.
- Dans le cas d'une installation avec radiateurs, réglez le débit grâce à la vanne différentielle obligatoire.
 1. S'il y a un deuxième circuit, le mettre en mode hors-gel pour couper la demande de chauffe.
 2. Fermer les robinets thermostatiques de tous les radiateurs de la Zone1.
 3. Suivre le chemin d'accès ci-dessous.

Chemin d'accès

 >  Installateur > Signaux > PAC Air Eau

4. Accéder à la mesure du débit d'eau du circuit en fonctionnement chauffage :

Paramètre	Description
Débit Eau AM056	Débit d'eau dans l'installation

5. Atteindre le débit cible sur la valeur **Débit Eau** AM056 en réglant la vanne de pression différentielle.

	Unité	AWHP 4.5 MR	AWHP 6 MR-3	AWHP 8 MR-2	AWHP 11 MR-2	AWHP 11 TR-2	AWHP 16 MR-2	AWHP 16 TR-2
Débit seuil	l/min	7	7	9	14	14	14	14
Débit cible	l/min	12	17	23	32	32	46	46



Important

Si le débit passe sous le débit seuil, le message d'avertissement **Alerte débit faible** s'affiche sur l'écran d'accueil.

7.5 Régler le débit du second circuit interne



Si une option second circuit interne est utilisée sur l'appareil, l'installation de chauffage doit pouvoir assurer en permanence un débit minimum sur le second circuit seul. Si le débit est trop faible, la pompe à chaleur peut se bloquer pour assurer sa protection ; les fonctions chauffage, rafraîchissement et eau chaude sanitaire ne sont alors plus assurées.

Avec l'utilisation d'une bouteille de découplage, il n'y a pas besoin de régler le débit du second circuit.

1. Mettre le circuit Zone1 en mode hors-gel pour couper la demande de chauffe.
 - ⇒ La pompe de circulation du circuit Zone1 se met à l'arrêt. Si nécessaire, débrancher l'alimentation électrique de la pompe pour garantir son arrêt.
2. Créer une demande de chauffe sur le circuit Zone2.
3. Vérifier que la vanne mélangeuse est complètement ouverte, en vérifiant sa position.

4. Suivre le chemin d'accès ci-dessous.

Tab.44

Chemin d'accès
 >  Installateur > Signaux > PAC Air Eau

5. Accéder à la mesure du débit d'eau du circuit en fonctionnement chauffage :

Paramètre	Description
Débit Eau AM056	Débit d'eau dans l'installation

6. Atteindre le débit cible sur la valeur **Débit Eau** AM056 en réglant la pompe de circulation du second circuit.

	Unité	AWHP 4.5 MR	AWHP 6 MR-3	AWHP 8 MR-2	AWHP 11 MR-2	AWHP 11 TR-2	AWHP 16 MR-2	AWHP 16 TR-2
Débit seuil	l/min	7	7	9	14	14	14	14
Débit cible	l/min	12	17	23	32	32	46	46



Important

Si le débit passe sous le débit seuil, le message d'avertissement **Alerte débit faible** s'affiche sur l'écran d'accueil.

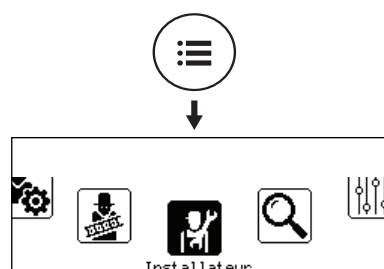
7.6 Finaliser la mise en service

- Vérifier que les composants suivants de l'installation se sont bien mis en marche :
 - Circulateurs
 - Groupe extérieur
 - Résistance électrique ou chaudière d'appoint selon le type d'installation
- Vérifier le débit dans l'installation. Il doit être supérieur au débit seuil.
- Vérifier le réglage du dispositif limiteur de température, par exemple le mitigeur thermostatique (si production eau chaude sanitaire).
- Arrêter la pompe à chaleur et procéder aux opérations suivantes :
 - Après environ 10 minutes, purger l'air de l'installation de chauffage.
 - Contrôler la pression hydraulique sur l'interface utilisateur. Si nécessaire, compléter le niveau d'eau dans l'installation de chauffage.
 - Vérifier l'encrassement du ou des filtres présents dans la pompe à chaleur et sur l'installation. Si nécessaire, nettoyer le ou les filtres.
- Remettre la pompe à chaleur en marche.
- Expliquer le fonctionnement de l'installation à l'utilisateur.
- Remettre toutes les notices à l'utilisateur.

8 Réglages

8.1 Accéder au niveau Installateur

Fig.86



MW-6000891-01

Certains paramètres pouvant affecter le fonctionnement de l'appareil sont protégés par un code d'accès. Seul l'installateur est autorisé à modifier ces paramètres.

Pour accéder au niveau Installateur :


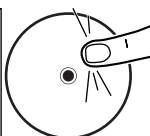
1. Appuyer sur le bouton ☰, jusqu'à ce que l'écran du carrousel s'affiche.
2. Sélectionner  **Installateur**.

Fig.87




MW-6000892-1



3. Saisir le code **0012**.
⇒ Le niveau Installateur est maintenant activé. Toutes les fonctions et paramètres sont accessibles.

Sans action pendant 30 minutes, le système quitte automatiquement le niveau Installateur.

8.2 Rechercher un paramètre ou une valeur mesurée

Si vous connaissez le code d'un paramètre ou d'une valeur mesurée, l'utilisation de la fonction  Rechercher est la manière la plus simple d'y accéder directement.

1. Suivre le chemin d'accès décrit ci-dessous.

Chemin d'accès

 >  Rechercher

2. Saisir le code d'accès installateur (**0012**) si vous y êtes invité.
3. Saisir le code du paramètre ou de la valeur mesurée souhaités à l'aide du bouton ○.
4. Appuyer sur le bouton ○ pour lancer la recherche.
⇒ Le paramètre ou la valeur mesurée recherchés s'affiche.

8.3 Réglage des paramètres

8.3.1 Régler la fonction du circuit

Régler la fonction du circuit en fonction des éléments composant le circuit de chauffage.

1. Configurer le paramètre suivant.

Chemin d'accès

 >  Installateur > Configuration de l'installation > Zone1 ou Zone2

Tab.45

Paramètre	Valeur	Description
Fonction du circuit CP020	Désactivé	Aucun circuit raccordé
	Direct	Circuit de chauffage direct, sans vanne mélangeuse (par exemple : radiateurs)
	Circuit mélangé	Circuit de chauffage avec vanne mélangeuse (par exemple : plancher chauffant)
	Piscine	Chauffage d'une piscine
	Haute température	Chauffage d'un circuit, même en été (par exemple : sèche-serviettes)
	Ventilo convecteur	Circuit de chauffage avec des ventilo-convecteurs
	Ballon ECS	Chauffage d'un ballon d'eau chaude sanitaire
	ECS électrique	Pilotage de la résistance électrique d'un chauffe-eau
	Programme horaire	Pilotage d'un circuit électrique selon le programme horaire
Chauffage industriel	Chauffage d'un circuit sans programmation horaire	

2. Sélectionner la valeur qui correspond au type du circuit sélectionné.

8.3.2 Configurer le mode rafraîchissement

Le rafraîchissement de votre zone de chauffage est possible uniquement si le paramètre **Fonction du circuit** (CP020) est correctement réglé sur Circuit mélangé ou Ventilo convecteur



Important

Le chauffage doit être activé pour que le rafraîchissement fonctionne : vérifier que le paramètre AP016 (Fonction CC on/off) est ON.



1. Suivre le chemin d'accès décrit ci-dessous.

Chemin d'accès
 >  Installateur > Configuration de l'installation > PAC Air Eau > Rafraîchissement

2. Configurer les paramètres suivants.

Paramètre	Description	Ajustement
Configuration du mode de rafraîchissement AP028	Configuration du mode de rafraîchissement	Froid actif

3. Suivre le chemin d'accès décrit ci-dessous.

Chemin d'accès
 >  Installateur > Configuration de l'installation > Zone1 > Général

4. Régler les températures de consigne pour le rafraîchissement.

Paramètre	Description	Ajustement
Cons. froid plancher CP270	Consigne de la température de départ du plancher rafraîchissant	18 (valeur par défaut). Régler la température en fonction du type de plancher et du taux d'humidité.
Cons. froid convect. CP280	Consigne de la température de départ froid du ventilo-convecteur	7 °C (valeur par défaut). Régler la température en fonction des ventilo-convecteurs utilisés.
Seuil T. arrêt froid CP650	Le froid est arrêté lorsque la consigne de température ambiante est supérieure à cette valeur	29
Inv CtcOTH rafr Circ CP690	Inverser le contact opentherm en rafraîchissement pour la demande de chauffe du circuit	<ul style="list-style-type: none"> • Non • Oui Vérifier le réglage en fonction du thermostat d'ambiance utilisé.

8.3.3 Régler la courbe de chauffe

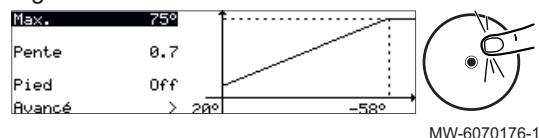
La courbe de chauffe se règle au moment de la mise en service de l'installation, vannes thermostatiques ouvertes si nécessaire. En cas de déperdition importante du bâtiment il est nécessaire d'ajuster la pente de la courbe à mi-saison puis en plein hiver par palier de 0,1 toutes les 24 heures (inertie du bâtiment).

Pour régler la courbe de chauffe d'une zone :

1. Régler les paramètres suivants en utilisant le bouton  :

Chemin d'accès
 >  Installateur > Configuration de l'installation > Zone1 > Courbe de chauffe

Fig.88



Tab.46

Paramètre	Description
Max.	Température maximale du circuit Réglable de 7 °C à 90 °C, valeur par défaut : 75 °C
Pente	Valeur de la pente de la courbe de chauffe Recommandations : <ul style="list-style-type: none"> • Plancher chauffant : entre 0,4 et 0,7 • Radiateurs : environ 1,5
Pied	Température de pied de courbe Valeur par défaut : 15 °C

2. Le menu **Avancé** permet d'accéder aux paramètres avancés.

8.3.4 Configurer la chaudière d'appoint

■ Configurer les paramètres de la chaudière d'appoint

Pour que les performances du système pompe à chaleur avec une chaudière d'appoint soient optimales, il est nécessaire de configurer les paramètres de la chaudière d'appoint.

1. Régler la chaudière en mode confort 24h/24.
2. Régler la température de consigne chauffage à une température supérieure de 5 °C à la température de consigne eau chaude sanitaire.



Voir

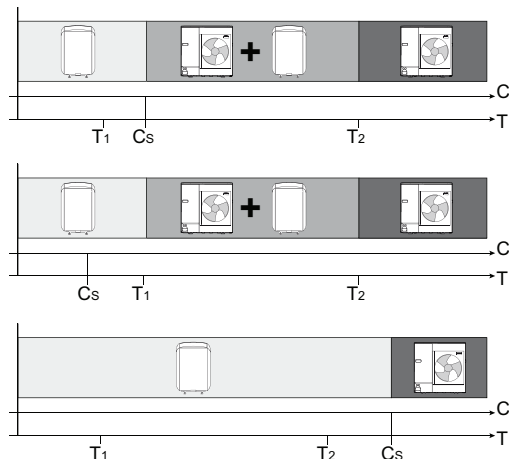
Notice d'installation de la chaudière

■ Configurer le mode de fonctionnement hybride d'un appoint hydraulique

Le mode de fonctionnement hybride est uniquement disponible pour les appareils avec un appoint hydraulique.

La fonction hybride consiste en un basculement automatique entre la pompe à chaleur et la chaudière, en fonction du coût, de la consommation ou des rejets de CO₂ de chaque générateur de chaleur.

Fig.89 Influence des températures extérieures et de bivalence.



MW-5000542-1

- C** COP : Coefficient de performance
C_S Coefficient de performance seuil : si le COP de la pompe à chaleur est supérieur au COP seuil, alors la pompe à chaleur est prioritaire ; sinon, seule la chaudière d'appoint est autorisée à fonctionner. Le COP de la pompe à chaleur dépend de la température extérieure et de la température de consigne de l'eau de chauffage.
T Température extérieure
T₁ Paramètre **T.Ext.Min.PAC (HP051)** : **Température extérieure minimale d'arrêt du compresseur de la pompe à chaleur**
T₂ Paramètre **T. bivalence (HP000)** : **Température de bivalence**. Au dessus de la bivalence, l'appoint est delesté : seule la pompe à chaleur est autorisée à fonctionner.

1. Suivre le chemin d'accès ci-dessous.

Chemin d'accès

☰ > 🏠 Coordonnées installateur > Configuration de l'installation > PAC Air Eau

2. Configurer les paramètres de la pompe à chaleur.

Tab.47

Paramètre	Description	Réglage à effectuer
T. bivalence HP000	Température de bivalence	5
Mode hybride HP061	Choix du mode hybride pour indiquer sur quelle base le système hybride sera optimisé	Régler en fonction de l'optimisation souhaitée. Voir tableau suivant. <ul style="list-style-type: none"> • Pas d'hybride • Hybride coût • Énergie primaire • Hybride CO₂
Coût électricité HP HP062	Coût de l'électricité en heures pleines (en centimes)	Renseigner le prix de l'électricité en heures pleines. Par défaut : 13 cents d'euros.
Coût électricité HC HP063	Coût de l'électricité en heures creuses (en centimes)	Renseigner le prix de l'électricité en heures creuses. Par défaut : 9 cents d'euros.
Coût Gaz/Fioul HP064	Coût du gaz au m ³ ou coût du fioul au litre (en centimes)	Renseigner le prix du combustible. Par défaut : 90 cents d'euros.
T.Ext.Min.PAC HP051	Température extérieure minimale d'arrêt du compresseur de la pompe à chaleur	Indiquer la température extérieure en dessous de laquelle seul l'appoint assurera le chauffage. Par défaut : -15 °C Le réglage s'effectue en fonction du groupe extérieur : <ul style="list-style-type: none"> • 4,5 kW = -15 °C • 6 kW = -15 °C • 11 kW = -20 °C • 16 kW = -20 °C

3. Choisir l'optimisation de la consommation d'énergie.

Tab.48

Valeur du paramètre Mode hybride (HP061)	Description
Énergie primaire	Optimisation de la consommation d'énergie primaire : la régulation choisit le générateur qui consomme le moins d'énergie primaire. Le basculement entre la pompe à chaleur et la chaudière se produit à la valeur du coefficient de performance seuil COP seuil (HP054).
Hybride coût	Optimisation du coût de l'énergie (réglage d'usine) pour le consommateur : la régulation choisit le générateur le moins cher en fonction du coefficient de performance de la pompe à chaleur et en fonction du coût des énergies. <ul style="list-style-type: none"> • Coût électricité HP (HP062) : Coût de l'énergie en Coût de l'électricité en heures pleines (en centimes) • Coût électricité HC (HP063) : Coût de l'énergie en Coût de l'électricité en heures creuses (en centimes) • Coût Gaz/Fioul (HP064) : Coût de l'énergie fossile (fioul ou gaz) – prix du m³ ou du litre
Hybride CO2	Optimisation des rejets de CO ₂ : la régulation choisit le générateur qui rejette le moins de CO ₂ .
Pas d'hybride	Pas d'optimisation : la pompe à chaleur démarre toujours en premier, quelles que soient les conditions. L'appoint chaudière démarre ensuite si nécessaire.

8.3.5 Améliorer le confort en chauffage

Le système ne permet pas la production simultanée de chauffage et d'eau chaude sanitaire.

Lorsqu'un inconfort en chauffage est ressenti, vous pouvez agir sur plusieurs éléments pour augmenter le confort en chauffage :

- Modifier la programmation horaire de la production d'eau chaude sanitaire. Planifier la production d'eau chaude sanitaire par exemple la nuit.
- Modifier les paramètres de réglage de la production d'eau chaude sanitaire.
 1. Augmenter le différentiel de la température de consigne déclenchant la charge du préparateur d'eau chaude sanitaire : paramètre **DP120**.
 2. Augmenter la durée minimale de chauffage entre deux productions d'eau chaude sanitaire **DP048**
 3. Diminuer la durée maximale autorisée pour produire de l'eau chaude sanitaire **DP047**.

8.3.6 Améliorer le confort en eau chaude sanitaire

Le système ne permet pas la production simultanée de chauffage et d'eau chaude sanitaire.

Lorsqu'un inconfort en eau chaude sanitaire est ressenti, vous pouvez agir sur plusieurs éléments pour augmenter le confort en eau chaude sanitaire :

- Modifier la programmation horaire de la production d'eau chaude sanitaire. Planifier la production d'eau chaude sanitaire selon les habitudes d'utilisation.
- Modifier les paramètres de réglage de la production d'eau chaude sanitaire. La consommation d'électricité est susceptible d'augmenter.
 1. Diminuer le différentiel de la température de consigne déclenchant la charge du préparateur d'eau chaude sanitaire : paramètre **DP120**.
 2. Diminuer la durée minimale de chauffage entre deux productions d'eau chaude sanitaire : paramètre **DP048**
 3. Augmenter la durée maximale autorisée pour produire de l'eau chaude sanitaire : paramètre **DP047**.
 4. Choisir le mode confort pour la gestion de l'eau chaude sanitaire : paramètre **DP051**.

8.3.7 Configurer un thermostat marche/arrêt ou modulant

Le thermostat marche/arrêt ou le thermostat modulant OpenTherm (OT) se connecte sur les bornes **R-Bus** de la carte **EHC-04**.

La carte électronique est livrée avec un pont sur la borne **R-Bus**.

L'entrée **R-Bus** peut être configurée pour permettre la souplesse d'utilisation selon le type de thermostat : marche/arrêt ou modulant OpenTherm.

1. Suivre le chemin d'accès décrit ci-dessous.

Chemin d'accès
☰ > 🛠️ Installateur > Configuration de l'installation > Zone1 > Général

2. Configurer les paramètres suivants.

Tab.49 Configuration de l'entrée **R-Bus** pour l'utilisation d'un thermostat marche/arrêt (contact sec)

Paramètre	Description	Ajustement
NivLog Ctc OTH circ CP640	Niveau logique du contact Opentherm du circuit	Configuration du sens du contact marche/arrêt pour le mode chauffage. <ul style="list-style-type: none"> • Fermé (valeur par défaut) : demande de chauffage sur fermeture du contact • Ouvert : demande de chauffage sur ouverture du contact
Inv CtcOTH rafr Circ CP690	Inverser le contact opentherm en rafraîchissement pour la demande de chauffe du circuit	Inversion du sens de la logique en mode rafraîchissement par rapport au mode chauffage. <ul style="list-style-type: none"> • Non (valeur par défaut) : demande de rafraîchissement sur la même logique que la demande de chauffe • Oui : demande de rafraîchissement sur la logique inverse à la demande de chauffage

Tab.50 Réglages des paramètres **NivLog Ctc OTH circ (CP640)** et **Inv CtcOTH rafr Circ (CP690)**

Valeur du paramètre CP640	Valeur du paramètre CP690	Position du contact marche/arrêt pour le chauffage	Position du contact marche/arrêt pour le rafraîchissement
Fermé (valeur par défaut)	Non (valeur par défaut)	Fermé	Fermé
Ouvert	Non	Ouvert	Ouvert
Fermé	Oui	Fermé	Ouvert
Ouvert	Oui	Ouvert	Fermé

8.3.8 Configurer un thermostat avec un contact de commande chauffage/rafraîchissement

Le thermostat AC (air conditionné) se connecte toujours sur les bornes **R-Bus** et **BL1** de la carte électronique **EHC-04**.

La priorité sera donnée à l'entrée thermostat AC par rapport aux autres modes Été/Hiver (Auto/Manuel).

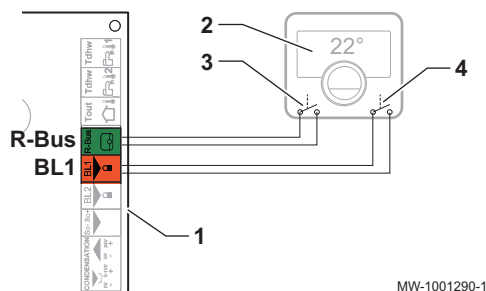
Les cartes sont livrées avec un pont sur les bornes R-Bus.

1. Raccorder le thermostat AC à la carte électronique EHC-04.

- 1 Carte électronique EHC-04
- 2 Thermostat AC
- 3 Sortie ON/OFF
- 4 Sortie « contact chauffage / rafraîchissement »

2. Configurer les paramètres suivants.



Fig.90



Chemin d'accès
☰ > 🛠️ Installateur > Configuration de l'installation > Zone1 > Général

Paramètre	Description	Ajustement
NivLog Ctc OTH circ CP640	Niveau logique du contact Opentherm du circuit Fermé : demande de chauffage sur contact fermé. Ouvert : demande de chauffage sur contact ouvert.	<ul style="list-style-type: none"> • Fermé • Ouvert
Inv CtcOTH rafr Circ CP690	Inverser le contact opentherm en rafraîchissement pour la demande de chauffe du circuit Non : sur la logique du chauffage Oui : sur la logique inverse du chauffage	<ul style="list-style-type: none"> • Oui • Non

3. Configurer les paramètres suivants.

Chemin d'accès
 >  Installateur > Configuration de l'installation > PAC Air Eau > Entrée Blocking

Paramètre	Description	Ajustement
Fonction BL AP001	Sélection de la fonction de l'entrée BL	Chauffage/Froid
Config. entrée BL1 AP098	Configuration sens du contact BL1 Fermé : rafraîchissement actif sur contact BL fermé. Ouvert : rafraîchissement actif sur contact BL ouvert.	<ul style="list-style-type: none"> • Fermé • Ouvert

Tab.51 Configuration A - par défaut

Valeur du paramètre NivLog Ctc OTH circ (CP640)	Valeur du paramètre Config. entrée BL1 (AP098)	L'entrée multifonction BL1 est	Mode de fonctionnement de la pompe à chaleur	Si le contact OT est ouvert	Si le contact OT est fermé
Fermé (valeur par défaut)	Fermé (valeur par défaut)	Ouvert	Rafraîchissement	Pas de demande de rafraîchissement	Demande de rafraîchissement
Fermé (valeur par défaut)	Fermé (valeur par défaut)	Fermé	Chauffage	Pas de demande de chauffage	Demande de chauffage

Tab.52 Configuration B

Valeur du paramètre NivLog Ctc OTH circ (CP640)	Valeur du paramètre Config. entrée BL1 (AP098)	L'entrée multifonction BL1 est	Mode de fonctionnement de la pompe à chaleur	Si le contact OT est ouvert	Si le contact OT est fermé
Fermé	Ouvert	Ouvert	Chauffage	Pas de demande de chauffage	Demande de chauffage
Fermé	Ouvert	Fermé	Rafraîchissement	Pas de demande de rafraîchissement	Demande de rafraîchissement

Tab.53 Configuration C

Valeur du paramètre NivLog Ctc OTH circ (CP640)	Valeur du paramètre Config. entrée BL1 (AP098)	L'entrée multifonction BL1 est	Mode de fonctionnement de la pompe à chaleur	Si le contact OT est ouvert	Si le contact OT est fermé
Ouvert	Fermé	Ouvert	Rafraîchissement	Demande de rafraîchissement	Pas de demande de rafraîchissement
Ouvert	Fermé	Fermé	Chauffage	Demande de chauffage	Pas de demande de chauffage

Tab.54 Configuration D

Valeur du paramètre NivLog Ctc OTH circ (CP640)	Valeur du paramètre Config. entrée BL1 (AP098)	L'entrée multifonction BL1 est	Mode de fonctionnement de la pompe à chaleur	Si le contact OT est ouvert	Si le contact OT est fermé
Ouvert	Ouvert	Ouvert	Chauffage	Demande de chauffage	Pas de demande de chauffage
Ouvert	Ouvert	Fermé	Rafraîchissement	Demande de rafraîchissement	Pas de demande de rafraîchissement

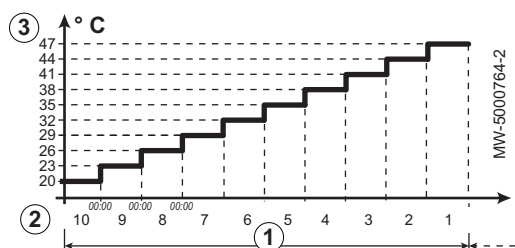
8.3.9 Activer la fonction de séchage de la chape

La fonction de séchage de la chape permet d'imposer une température de départ constante ou des paliers de température successifs pour accélérer le séchage d'une chape de plancher chauffant. Vous pouvez utiliser cette fonction même si le groupe extérieur n'est pas encore raccordé. Dans ce cas, l'appoint est mis en marche automatiquement.

La fonction de séchage de la chape est à activer pour chaque zone de chauffage. Lorsqu'elle est activée, tous les jours à minuit, le système recalcule la consigne de température et décrémente le nombre de jours.

Pour les durées et températures de séchage de la chape, suivez les spécifications du fabricant de la chape.

Fig.91 Exemple



- ① Nombre de jours de séchage
- ② Température de début de séchage
- ③ Température de fin de séchage

1. Suivre le chemin d'accès décrit ci-dessous.

Chemin d'accès

☰ > Installateur > Configuration de l'installation > Zone1 > Séchage de chape

2. Configurer les paramètres de séchage de la chape pour la zone de chauffage concernée.

Paramètre	Description	Réglage à effectuer
Séchage chape circ CP470	Réglage du séchage de chape du circuit	① Nombre de jours de séchage
T. démarrage séchage CP480	Réglage de la température de début du séchage de la chape du circuit	② Température de début de séchage
T. arrêt séchage CP490	Réglage de la température d'arrêt du programme de séchage de la chape du circuit	③ Température de fin de séchage

Le programme de séchage de la chape commence immédiatement et se poursuivra pendant le nombre sélectionné de jours.

En fin de programme, le mode de fonctionnement sélectionné reprendra.

8.3.10 Réduire le niveau sonore du groupe extérieur

Le mode silence permet de réduire le niveau sonore du groupe extérieur de 3 dB pendant certaines plages horaires, en particulier la nuit. Ce mode donne temporairement la priorité à un fonctionnement silencieux plutôt qu'à la régulation de la température.

1. Suivre le chemin d'accès décrit ci-dessous.

Chemin d'accès
 >  Installateur > Configuration de l'installation > PAC Air Eau > Mode Silence

2. Configurer les paramètres suivants.

Paramètre	Description	Réglage à effectuer
Mode silence HP058	Activation du mode silence	Oui
Début mode silence HP094	Heure de démarrage du mode silence de la pompe à chaleur	22:00
Fin mode silence HP095	Heure d'arrêt du mode silence de la pompe à chaleur	6:00


L'activation du mode silence entraîne une légère perte de puissance.

8.3.11 Activer/Désactiver le Bluetooth® de l'appareil

Grâce à la fonction **Bluetooth®**, l'appareil peut communiquer avec un smartphone. L'utilisateur peut alors réaliser tous les réglages sur l'application pour smartphone.

Fig.92



1. Appuyer sur le bouton .
2. Sélectionner **Bluetooth** pour accéder aux paramètres de la connexion **Bluetooth®**.
3. Réaliser le réglage souhaité.

Tab.55

Paramètre	Description	Réglage à effectuer
Bluetooth AP129	Bluetooth activé	<ul style="list-style-type: none"> • On : Le Bluetooth® est activé (réglage d'usine) • Off : Le Bluetooth® est désactivé.

Pour établir une connexion **Bluetooth®** entre le smartphone et l'appareil, utiliser les informations données sur l'étiquette **Bluetooth®**.



Voir aussi

Étiquette Bluetooth®, page 43

8.3.12 Configurer la fonction de consommation d'énergie électrique estimée

Tab.56

Raccordements	Le compteur d'énergie électrique se raccorde sur l'entrée S0+/S0- de la carte EHC-04 . Ne pas installer de compteur pour les appoints électriques.
Caractéristiques du compteur d'énergie	<ul style="list-style-type: none"> • Tension minimum admissible : 27 V • Intensité minimum admissible : 20 mA • Durée minimum de l'impulsion : 25 ms • Fréquence maximum : 20 Hz • Poids de l'impulsion : entre 1 et 1 000 Wh <p>Si le poids de l'impulsion du compteur est donné en nombre d'impulsions/kWh, le poids de l'impulsion doit être parmi les nombres suivants : 1, 2, 4, 5, 8, 10, 20, 25, 40, 50, 100, 125, 200, 250, 500 ou 1 000 Wh.</p>

Le comptage d'énergie donne des informations sur :

- la consommation d'énergie électrique,
- la production d'énergie thermique pour les modes de chauffage, de rafraîchissement et de production d'eau chaude sanitaire.

L'énergie thermique de l'appoint hydraulique est prise en compte pour le comptage total de l'énergie thermique restituée.

1. Configurer les paramètres suivants.

Chemin d'accès
 >  Installateur > Configuration de l'installation > PAC Air Eau > Gestion de l'énergie

Paramètre	Description	Ajustement
Valeur Impuls.Elec HP033	Valeur de l'impulsion provenant du compteur électrique La plage de réglage s'étend de 0 (pas de mesure) à 1 000 Wh et le réglage d'usine pour le poids d'impulsion est de 1 Wh.	Voir tableau ci-dessous.
T.Ext.Min.PAC HP051	Température extérieure minimale d'arrêt du compresseur de la pompe à chaleur La plage de réglage va de -20 °C à 5 °C.	-15 °C pour les groupes extérieurs de 4,5 à 6 kW -20 °C pour les groupes extérieurs de 8 à 16 kW

2. Vérifier le poids de l'impulsion (kWh).

Tab.57 Une valeur différente de celles présentes dans le tableau ne fonctionnera pas.

Poids de l'impulsion par kWh	Valeurs à configurer pour le paramètre HP033
1	1 000
2	500
4	250
5	200
8	125
10	100
20	50
25	40
40	25
50	20
100	10
125	8
200	5
250	4
500	2
1 000	1

8.3.13 Alimenter la pompe à chaleur avec de l'énergie photovoltaïque

Lorsque de l'énergie électrique à faible tarif est disponible comme de l'énergie photovoltaïque, le circuit de chauffage et le préparateur d'eau chaude sanitaire peuvent être surchauffés. Les planchers rafraîchissants ne peuvent pas être alimentés avec cette fonction.

1. Activer l'autorisation de surchauffe du circuit chauffage ou du préparateur d'eau chaude sanitaire en réglant le paramètre Fonction BL (AP001) ou le paramètre Fonction BL2 (AP100).
2. Raccorder un contact sec sur l'entrée **BL1**.
⇒ L'entrée **BL1** est activée. Le circuit de chauffage et le préparateur d'eau chaude sanitaire seront surchauffés en utilisant la pompe à chaleur.
3. Raccorder un contact sec sur l'entrée **BL2**.
⇒ L'entrée **BL2** est activée. Le circuit de chauffage et le préparateur d'eau chaude sanitaire seront surchauffés en utilisant la pompe à chaleur et les appoints.

4. Suivre le chemin d'accès ci-dessous.

Chemin d'accès
 >  Installateur > Configuration de l'installation > PAC Air Eau > Entrée Blocking

5. Configurer les paramètres de la pompe à chaleur.

Tab.58

Paramètre	Description	Réglage à effectuer
Fonction BL AP001	Sélection de la fonction de l'entrée BL	Photovoltaïque, PAC
Fonction BL2 AP100	Sélection de la fonction de l'entrée BL2	PAC, PV et appoint

6. Régler les dépassements de consignes de température, afin de surchauffer volontairement l'installation et profiter de l'énergie électrique à faible tarif.

Tab.59

Paramètre	Description	Réglage à effectuer
Décalage T.Chauf.PV HP091	Décalage de la température de consigne chauffage lorsque de l'énergie photovoltaïque est disponible	Régler l'autorisation de dépassement de consigne de température de chauffage, de 0 à 30 °C
Décalage T.ECS.PV HP092	Décalage de la température de consigne ECS lorsque de l'énergie photovoltaïque est disponible	Régler l'autorisation de dépassement de consigne de température d'eau chaude sanitaire, de 0 à 30 °C

8.3.14 Raccorder l'installation à un Smart Grid



La pompe à chaleur peut recevoir et gérer des signaux de gestion du réseau de distribution d'énergie dit « intelligent » (**Smart Grid Ready**). En fonction des signaux reçus sur les bornes des entrées multifonctions **BL1 IN** et **BL2 IN**, la pompe à chaleur arrête ou surchauffe volontairement le système de chauffage pour optimiser la consommation d'électricité.

Tab.60 Fonctionnement de la pompe à chaleur dans un **Smart Grid**

Entrée BL1 IN	Entrée BL2 IN	Fonctionnement
Inactive	Inactive	Normal : la pompe à chaleur et l'appoint électrique fonctionnent normalement
Active	Inactive	Arrêt : la pompe à chaleur et l'appoint électrique sont arrêtés
Inactive	Active	Économique : la pompe à chaleur surchauffe volontairement le système sans l'appoint électrique
Active	Active	Très économique : la pompe à chaleur surchauffe volontairement le système avec l'appoint électrique

La surchauffe sera activée en fonction de l'ouverture et de la fermeture du contact sec sur les entrées BL1 ou BL2 et des paramètres **Config. entrée BL1** (AP098) et **Config. entrée BL2** (AP099) qui gèrent l'activation des fonctions par rapport à l'ouverture ou la fermeture des contacts.

1. Couper l'alimentation électrique du module intérieur.
2. Connecter les arrivées des signaux **Smart Grid** sur les entrées **BL1 IN** et **BL2 IN** de la carte électronique EHC-04. Les signaux proviennent de contacts secs.
3. Alimenter en électricité et allumer la pompe à chaleur.
4. Configurer les paramètres **Fonction BL** AP001 et AP100.

Chemin d'accès permettant un raccordement au Smart Grid
 >  Installateur > Configuration de l'installation > PAC Air Eau > Entrée Blocking

Paramètre	Description	Réglage à effectuer
AP001	Fonction BL	Smart grid
AP100	Fonction BL2	Smart grid

⇒ La pompe à chaleur est prête à recevoir et gérer des signaux du **Smart Grid**.

- Choisir le sens des entrées multifonctions **BL1 IN** et **BL2 IN** en configurant les paramètres suivants.

Paramètre	Description	Réglage à effectuer
Config. entrée BL1 AP098	Configuration sens du contact BL1	<ul style="list-style-type: none"> 0 = entrée active sur contact Ouvert 1 = entrée active sur contact Fermé
Config. entrée BL2 AP099	Configuration sens du contact BL2	<ul style="list-style-type: none"> 0 = entrée active sur contact Ouvert 1 = entrée active sur contact Fermé

- Configurer les décalages de température pour la surchauffe volontaire en configurant les paramètres suivants.



Paramètre	Description	Réglage à effectuer
Décalage T.Chauf.PV HP091	Décalage de la température de consigne chauffage lorsque de l'énergie photovoltaïque est disponible	0
Décalage T.ECS.PV HP092	Décalage de la température de consigne ECS lorsque de l'énergie photovoltaïque est disponible	0

8.3.15 Réinitialiser ou rétablir les paramètres

■ Détecter automatiquement les options et accessoires

Utilisez cette fonction après le remplacement d'une carte électronique de la pompe à chaleur, afin de détecter tous les dispositifs raccordés au bus de communication **L-Bus**.

- Suivre le chemin d'accès décrit ci-dessous.

Chemin d'accès
 >  Installateur > Menu avancé > Autodétection

- Sélectionner **Confirmer** pour procéder à la détection automatique.
⇒ Le système va redémarrer automatiquement.

■ Réinitialiser les numéros de configuration CN1 et CN2

Si vous avez remplacé la carte électronique ou fait une erreur de réglage, vous devez réinitialiser les numéros de configuration CN1 et CN2. Grâce à ces numéros, le système reconnaît le type de module extérieur et la nature de l'appoint présent sur l'installation.



Important

Tous les autres paramètres sont également réinitialisés (paramètres d'usine).

- Suivre le chemin d'accès décrit ci-dessous.

Chemin d'accès
 >  Installateur > Menu avancé > Régler les numéros configuration > EHC-04

- Régler les paramètres **CN1** et **CN2**. Les valeurs sont disponibles sur la plaquette signalétique du module intérieur de la pompe à chaleur.
- Sélectionner **Confirmer**, pour enregistrer les réglages.

■ Revenir aux réglages d'usine

1. Suivre le chemin d'accès décrit ci-dessous.

Chemin d'accès
☰ >  Installateur > Menu avancé > Réinitialiser aux réglages usine

2. Sélectionner **Confirmer** pour revenir aux réglages d'usine.
⇒ Le système va redémarrer automatiquement.

8.4 Description des paramètres

8.4.1 Fonctionnement de l'appoint en mode chauffage

■ Conditions de démarrage de l'appoint

Les appoints sont autorisés à démarrer normalement, sauf en cas de délestage ou de limitation liée à la bivalence.

Si la pompe à chaleur devait également être en limitation, les appoints sont malgré tout autorisés à fonctionner pour assurer le confort thermique.

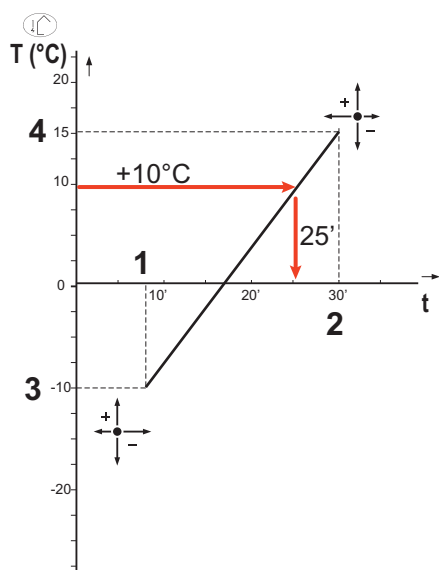
En mode chauffage, l'appoint est géré par les paramètres suivants.

Chemin d'accès
☰ >  Installateur > Configuration de l'installation > PAC Air Eau > Appoint

Paramètre	Description	Ajustement
T. bivalence HP000	Température extérieure de bivalence : au-dessus de cette température, l'appoint est délesté et seule la pompe à chaleur est autorisée à fonctionner. Réglable de -10 °C à 20 °C	5 °C
Tempo Dém Appoint CC HP030	Temporisation de démarrage de l'appoint des circuits de chauffage Réglage possible de 0 à 600 minutes. Si ce paramètre est réglé sur 0, alors la temporisation d'activation de l'appoint se fait en fonction de la température extérieure.	0 minute

Si le paramètre **Tempo Dém Appoint CC** est réglé sur 0, alors la temporisation d'activation de l'appoint se fait en fonction de la température extérieure : plus la température extérieure est basse, plus vite sera activé l'appoint.

Fig.93



MW-6000377-7

t Temps (minutes)
T Température extérieure (°C)

- 1 Tempo.enclenchement appoint à T.Ext.Mini HP047
- 2 Tempo.enclenchement appoint à T.Ext.Max HP048
- 3 T.Ext.Mini. Tempo. enclenchement appoint HP049
- 4 T.Ext.Max. Tempo. enclenchement appoint HP050

**Important**

Dans cet exemple, avec les paramètres au réglage d'usine, si la température extérieure est de 10°C, l'appoint démarrera 25 minutes après le groupe extérieur de la pompe à chaleur.

Tab.61 Paramètres de la courbe de temporisation du lancement de l'appoint quand Tempo Dém Appoint CC (HP030) est réglé sur 0

Paramètre	Description	Réglage d'usine
Tempo.T.Ext.Mini HP047	Tempo. d'enclenchement des appoints lorsque la température extérieure est égale à T.Ext.Mini appoint Réglable de 0 à 60 minutes	8 minutes
Tempo.T.Ext.Max HP048	Tempo. d'enclenchement des appoints lorsque la température extérieure est égale à T.Ext.Max appoint. Réglable de 0 à 60 minutes	30 minutes
T.Ext.Mini. appoint HP049	Température extérieure minimale correspondant à la temporisation d'enclenchement des appoints. Réglable de -30 à 0 °C	-10 °C
T.Ext.Max. appoint HP050	Température extérieure maximale correspondant à la temporisation d'enclenchement des appoints. Réglable de -30 à +20 °C	15 °C

■ Fonctionnement de l'appoint en cas d'erreur du groupe extérieur

En cas d'erreur du groupe extérieur pendant une demande de chauffage du système, la chaudière d'appoint ou la résistance électrique démarre au bout de 3 minutes pour assurer le confort thermique.

■ Fonctionnement de l'appoint lors du dégivrage du groupe extérieur

Lorsque le groupe extérieur est en cours de dégivrage, la régulation assure la protection du système en démarrant si nécessaire l'appoint.

Si l'appoint n'est pas suffisant pour assurer la protection du groupe extérieur pendant le dégivrage, alors le groupe extérieur s'arrête.

■ Principe de fonctionnement lorsque la température extérieure est en dessous du seuil de fonctionnement du groupe extérieur

Si la température extérieure est en dessous de la température minimale de fonctionnement du groupe extérieur définie par le paramètre **HP051**, le groupe extérieur n'est pas autorisé à fonctionner.

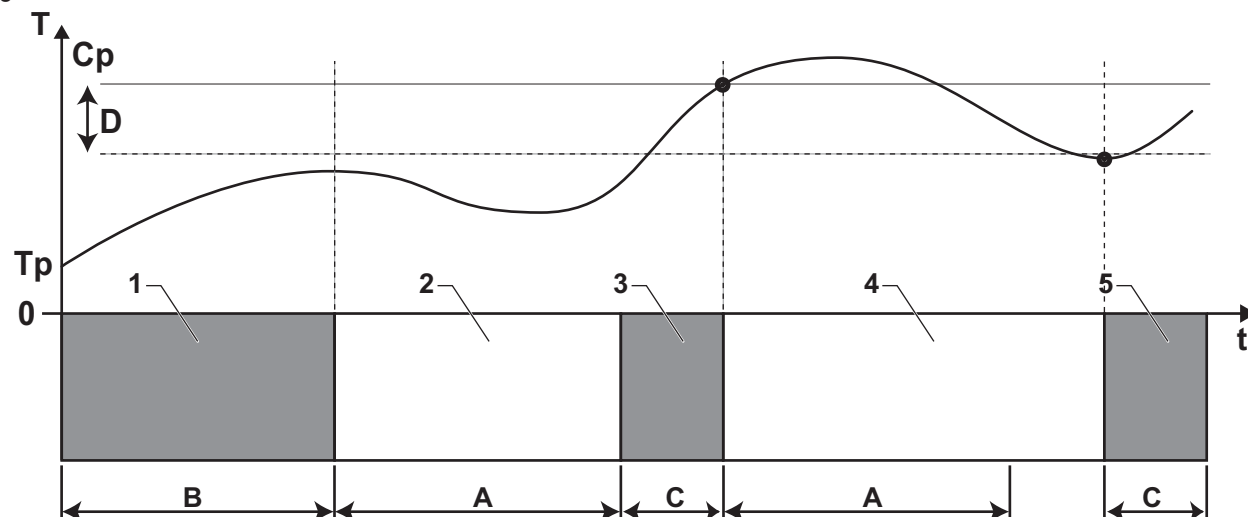
Si le système est en demande, l'appoint hydraulique ou électrique démarre immédiatement et assure le confort thermique.

8.4.2 Fonctionnement du basculement entre le chauffage et la production d'eau chaude sanitaire

Le système ne permet pas la production simultanée de chauffage et d'eau chaude sanitaire.

La logique de basculement entre le mode eau chaude sanitaire et le mode chauffage se fait de la manière suivante :

Fig.94



- A** DP048 : Durée minimale de chauffage entre deux productions d'eau chaude sanitaire
- B** DP047 : Durée maximale autorisée pour produire de l'eau chaude sanitaire
- C** Durée pour produire de l'eau chaude sanitaire (inférieure à DP047) pour atteindre la consigne ECS
- Cp** DP070 : Température de consigne Confort de l'eau chaude sanitaire
- ou

- DP080 : Température de consigne Réduit de l'eau chaude sanitaire
- T** Température
- Tp** DM001 : Température eau chaude sanitaire (sonde de température inférieure)
- DM006 : Température eau chaude sanitaire (sonde de température supérieure)
- t** Temps
- D** DP120 : Différentiel de la température de consigne déclenchant la charge du préparateur d'eau chaude sanitaire

Tab.62

Phase	Description du fonctionnement
1	Production d'eau chaude sanitaire uniquement. Lors de la mise sous tension du système, lorsque la production d'eau chaude sanitaire est autorisée et que l'accélération de la production d'eau chaude sanitaire n'est pas sollicitée (DP051 configuré sur économique), un cycle de production d'eau chaude sanitaire est démarré pour une durée maximale réglable et fixée par le paramètre DP047. En cas d'inconfort chauffage, la pompe à chaleur tourne trop longtemps en mode eau chaude sanitaire : diminuer la durée maximale de production d'eau chaude sanitaire.
2	Chauffage seul. La production d'eau chaude sanitaire est arrêtée. Même si la consigne d'eau chaude sanitaire n'est pas satisfaite, une période de chauffage de durée minimale est forcée. Cette durée est réglable et définie par le paramètre DP048. Après la période de chauffage, le chargement du préparateur est à nouveau autorisé.
3	Production d'eau chaude sanitaire uniquement. Quand la consigne d'eau chaude sanitaire est atteinte, une période en mode chauffage commence.
4	Chauffage seul. Quand le différentiel DP120 est atteint, la production d'eau chaude sanitaire s'enclenche. En cas d'inconfort en eau chaude sanitaire (cas où l'eau chaude sanitaire ne se réchauffe pas assez rapidement) : diminuer le différentiel d'enclenchement (hysteresis) en modifiant la valeur du paramètre DP120. Le préparateur chauffera l'eau plus rapidement.
5	Production d'eau chaude sanitaire uniquement.

8.4.3 Fonctionnement de l'appoint en mode eau chaude sanitaire

■ Conditions de démarrage de l'appoint

Les conditions de démarrage de l'appoint pour la production d'eau chaude sanitaire sont décrites dans le tableau suivant.

Tab.63

Paramètre	Réglage
AP001	Le fonctionnement de l'entrée bloquante BL1 n'est pas réglé sur Délestage appoint, Délestage ou Photovoltaïque, PAC
AP100	Le fonctionnement de l'entrée bloquante BL2 n'est pas réglé sur Délestage appoint, Délestage ou Photovoltaïque, PAC

■ Description du fonctionnement

Le comportement de l'appoint hydraulique ou électrique en mode eau chaude sanitaire dépend de la configuration du paramètre **DP051**.

Tab.64 Comportement de l'appoint hydraulique ou électrique

Valeur du paramètre DP051	Description du fonctionnement
Economique	Le système privilégie la pompe à chaleur lors de la production de l'eau chaude sanitaire. Le recours à l'appoint hydraulique ou électrique n'est utilisé que si la temporisation DP090 est écoulée en mode eau chaude sanitaire, sauf si le mode hybride est activé. Dans ce cas, la logique hybride prend le dessus.
Confort	Le mode de production de l'eau chaude sanitaire privilégie le confort en accélérant la production d'eau chaude sanitaire grâce à l'utilisation simultanée de la pompe à chaleur et de l'appoint hydraulique ou électrique. Dans ce mode, il n'y a pas de durée maximale de production d'eau chaude sanitaire, car l'utilisation des appoints permet d'assurer plus rapidement le confort en eau chaude sanitaire.

8.4.4 Fonctionnement de la courbe de chauffe

La relation entre la température extérieure et la température de l'eau de chauffage au départ du circuit est commandée par une courbe de chauffe ou loi d'eau. Celle-ci peut être ajustée aux besoins de l'installation.

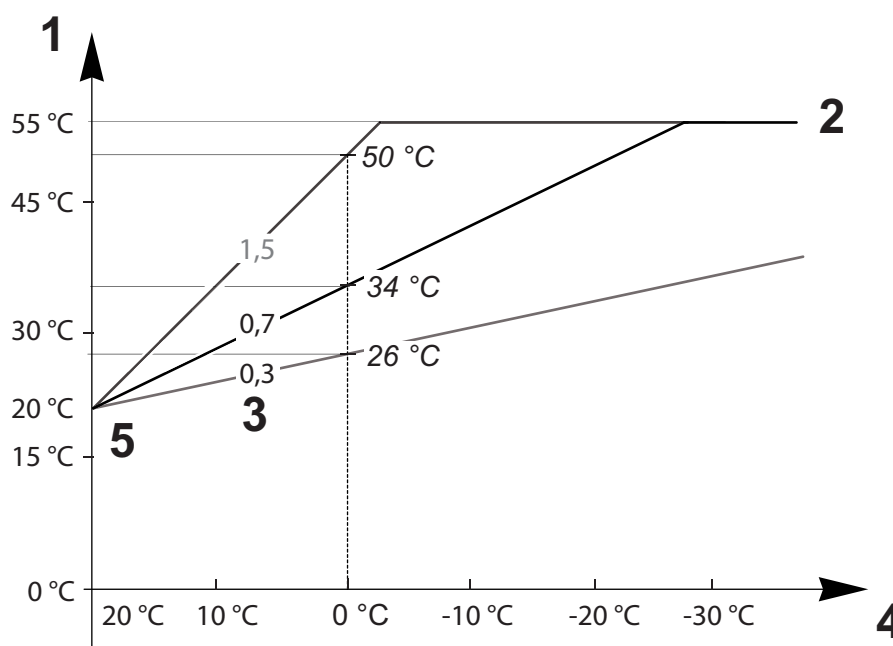


Important

Une régulation via la courbe de chauffe est possible uniquement lorsque la **stratégie régulation** CP780 est réglée sur les modes "Selon T. Ext." et "Selon T.Ext et T.Amb".

Fig.95

MW-6070170-1

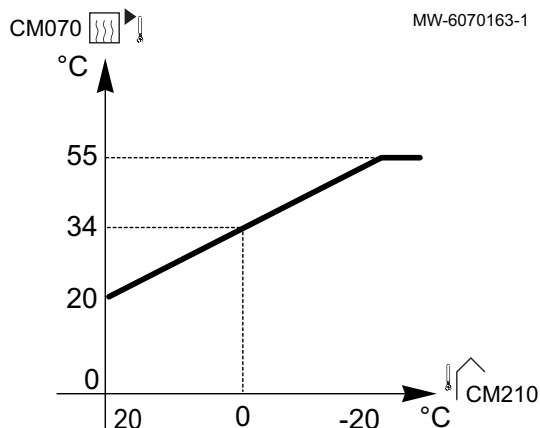


- 1 Consigne de température de départ du circuit CM070
- 2 Consigne maximum de la température départ du circuit CP000 = 55 °C
- 3 Pente de la Courbe de Température de chauffe du circuit CP230
- 4 Température extérieure CM210
- 5 Température du pied de la courbe CP210 / CP220 = 20 °C

Tab.65

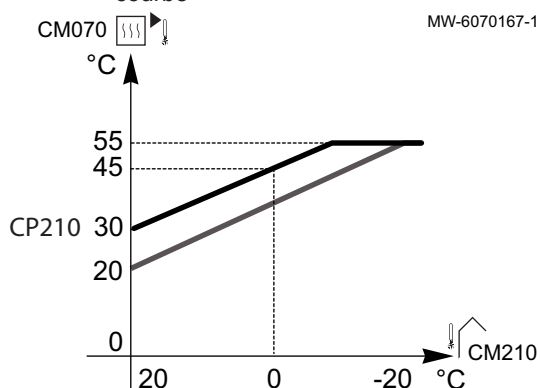
Paramètres	Description des paramètres
Consigne maximum de la température départ du circuit CP000	La consigne de température de départ du circuit CM070 est limitée par la consigne maximum de la température départ du circuit CP000. Lors de l'utilisation d'un thermostat d'ambiance, la consigne retenue est la température la plus petite entre la consigne de température de départ du circuit CM070 et la consigne maximum de la température départ du circuit CP000.
Pente de la Courbe de Température de chauffe du circuit CP230	Plus la pente de la courbe de température de chauffe du circuit CP230 est grande, plus la consigne de température de départ du circuit CM070 augmentera rapidement. Diminuer la pente de la courbe de température de chauffe du circuit CP230 en cas de surchauffe en plein hiver. Exemple : pour une température extérieure CM210 de 0 °C : si CP230 = 0,7 alors CM070 = 34 °C si CP230 = 1,5 alors CM070 = 50 °C
Température du pied de la courbe CP210 / CP220	Augmenter la température du pied de la courbe CP210 / CP220 lorsque le chauffage est insuffisant pour des températures extérieures douces. CP210 correspond à la température du pied de la courbe en mode confort. CP220 correspond à la température du pied de la courbe en mode réduit.
Consigne de température ambiance souhaitée pour le circuit CM190	Si la température du pied de la courbe CP210 / CP220 est réglée sur 15 °C, elle devient alors égale à la consigne de température ambiance souhaitée pour le circuit CM190. Exemple : si CP210 = 15 °C alors CM190 = la température de consigne d'ambiance de l'activité/ programme horaire.
Température extérieure CM210	La température extérieure CM210 est influencée par la position de la sonde extérieure : vérifier le bon positionnement de la sonde.
Consigne de température de départ du circuit CM070	La consigne de température de départ du circuit CM070 est calculée selon les paramètres de la courbe de chauffe : <ul style="list-style-type: none"> • Sans un réglage de la température du pied de la courbe (CP210 / CP220 réglé sur 15 °C) : $CM070 = (CM190 - CM210) \times CP230 + CM190$ • Avec un réglage de la température du pied de la courbe (CP210 / CP220 > 15 °C) : $CM070 = (CM190 - CM210) \times CP230 + (CP210 \text{ ou } CP220)$

Fig.96 Courbe de chauffe sans pied de courbe



Sans un réglage de la **température du pied de la courbe** (CP210 / CP220 réglé sur 15 °C) : une **température extérieure** CM210 de 0 °C donnera une **consigne de température de départ du circuit** CM070 de 34 °C.

Fig.97 Courbe de chauffe avec pied de courbe



Avec un réglage de la **température du pied de la courbe** (CP210 / CP220 > 15 °C) à 30 °C : une **température extérieure** CM210 de 0 °C donnera une **consigne de température de départ du circuit** CM070 de 45 °C.

8.5 Affichage des valeurs mesurées

Vous pouvez afficher plusieurs valeurs mesurées concernant l'état actuel du système de chauffage telles que les températures, l'état de l'appareil, etc.

Suivre le chemin d'accès décrit ci-dessous.

Chemin d'accès	
☰ > 🛠️ Installateur > Signaux	

Sous-menu	Paramètre	Description
Zone1	Consigne T Ambiante CM190	Consigne de température ambiante souhaitée pour le circuit
	Cons T départ circuit CM070	Consigne de température de départ du circuit
	Mode Circuit CM120	Mode de fonctionnement du circuit
	Activité CM130	Activité en cours pour le circuit
	Mode fonctionnement CM200	Mode de fonctionnement en cours du circuit
	T Extérieure CM210	Température Extérieure du circuit

Sous-menu	Paramètre	Description
Temp. extérieure	T extérieure AM027	Température extérieure
	ModeSaisonnier AM091	Mode saisonnier actif (été / hiver)
	TexMoyCourt	Mesure de la température extérieure moyennée sur une durée courte
	TexMoyLong	Moyenne de température du capteur extérieur sur deux heures
	Capteur ext. activé AP078	Capteur extérieur Activé pour l'application
PAC Air Eau	État appareil AM012	État principal actuel de l'appareil.
	Sous-état AM014	Sous-état actuel de l'appareil.
	T consigne Int AM101	Température de consigne départ du système.
	T. Départ AM016	Température de départ de l'appareil. Température de l'eau sortant de l'appareil.
	T. Départ moy.PAC HM020	Température de départ moyenne de la pompe à chaleur
	T. consigne PAC HM003	Température de consigne de départ de la pompe à chaleur
	T. Départ PAC HM001	Température de départ de la pompe à chaleur
	Température de retour de la pompe à chaleur HM002	Température de retour de la pompe à chaleur
	T retour AM018	Température de retour de l'appareil.
	Demande compresseur HM030	Demande de démarrage du compresseur
	Compresseur HM008	Fonctionnement du compresseur
	Dégivrage PAC HM009	Dégivrage de la pompe à chaleur en cours
	Défaut PAC HM007	Pompe à chaleur en défaut
	Pompe en fonction ? AM015	Pompe en fonction ?
	Pression d'eau AM019	Pression d'eau du circuit de chauffage
	Appoint 1 HM012	Fonctionnement du premier étage de l'appoint
	Etat du contact BL1 HM004	Etat du contact BL1
Etat du contact BL2 HM005	Etat du contact BL2	

8.6 Menu Compteurs

Vous pouvez afficher plusieurs données sur l'état actuel du système de chauffage, tels que le nombre d'heures de fonctionnement.

Suivre le chemin d'accès décrit ci-dessous.

Chemin d'accès

 >  Installateur > Compteurs

Paramètre	Description
Nb Hrs pompe AC026	Nombre d'heures de fonctionnement de la pompe
Nb démarrages pompe AC027	Nombre de démarrages de la pompe
Nombre d'heures durant lequel le vanne d'inversion est en position ECS DC003	Nombre d'heures durant lequel le vanne d'inversion est en position ECS
Nb cycles VI ECS DC002	Nombre de cycles de basculement de la vanne d'inversion ECS.
Conso. énergie chaud AC005	Consommation d'énergie pour le chauffage
Conso. énergie ECS AC006	Consommation d'énergie pour l'eau chaude sanitaire
Energie prod. chaud AC008	Energie thermique fournie pour le chauffage
Energie prod. ECS AC009	Energie thermique fournie pour l'eau chaude sanitaire
Heures chauffage PC003	Nombre d'heures de fonctionnement du compresseur
Heures fonct ECS DC005	Nombre de démarrages du compresseur
Démarrages ECS DC004	Nombre de démarrages du compresseur en production d'eau chaude sanitaire
Heures appoint 1 AC028	Nombre d'heures de fonctionnement du premier étage de l'appoint
Démarrages appoint 1 AC030	Nombre de démarrages du premier étage de l'appoint
H prod entretien AC002	Nombre d'heures de production d'énergie depuis le dernier entretien
H depuis entretien AC003	Nombre d'heures de fonctionnement depuis le dernier entretien de l'appareil.
Dém depuis entretien AC004	Nombre de démarrages du générateur de chaleur depuis le dernier entretien
Heures sur secteur AC001	Nombre d'heures pendant lequel l'appareil est resté sur secteur
Conso. énergie froid AC007	Consommation d'énergie pour le rafraîchissement
Energie prod. froid AC010	Energie thermique fournie pour le rafraîchissement
Heures en chauffage PC000	Compteur du nombre d'heures de fonctionnement du générateur en mode Chauffage

8.7 Liste des paramètres

Les paramètres de l'appareil sont décrits directement dans l'interface utilisateur. Les chapitres suivants donnent des informations supplémentaires sur certains de ces paramètres ainsi que leurs valeurs par défaut (réglages d'usine).



8.7.1 Zone1/Zone2

Dans le sous-menu Zone1/Zone2, vous trouverez tous les paramètres associés au chauffage de la Zone1 et de la Zone2. Le code de ces paramètres commence par CP.

CP : Circuits Parameters = Paramètres du circuit de chauffage

Chemin d'accès	
 >  Installateur > Configuration de l'installation > Zone1 ou Zone2	

Tab.66

Sous-menu	Paramètre	Description	Réglage d'usine	Réglage d'usine
Nom abrégé du circuit			Zone1	Zone2
Fonction du circuit  Voir Chapitre : Régler la fonction du circuit	Fonction du circuit CP020	Pour Zone1 et Zone2 : <ul style="list-style-type: none"> • Désactivé • Direct • Circuit mélangé • Piscine • Haute température • Ventilateur convecteur Et uniquement pour Zone2 : <ul style="list-style-type: none"> • Ballon ECS • ECS électrique • Programme horaire • Chauffage industriel • ECS stratifiée (non utilisable) • ECS Ballon interne 	Direct	Direct
Réglage température chauffage	Veille CP080	Réduit: Consigne de la température ambiante souhaitée pour l'Activité Réglable de 5 °C à 30 °C	16	16
	Habitation CP081	Confort : Consigne de la température ambiante souhaitée pour l'Activité Réglable de 5 °C à 30 °C	20	20
	Absence CP082	Absence: Consigne de la température ambiante souhaitée pour l'Activité Réglable de 5 °C à 30 °C	6	6
	Matin CP083	Matin: Consigne de la température ambiante souhaitée pour l'Activité Réglable de 5 °C à 30 °C	21	21
	Soir CP084	Soirée: Consigne de la température ambiante souhaitée pour l'Activité Réglable de 5 °C à 30 °C	22	22
Mode Fct Circ	Mode Fct Circ CP320	Mode de fonct du circuit <ul style="list-style-type: none"> • Programmation • Manuel • Off • Temporaire 	Manuel	Manuel
Programmes horaires chauffage		<ul style="list-style-type: none"> • Programme 1 • Programme 2 • Programme 3 	Programme 1 : 6:00 - 22:00 Présence 20 °C Veille 16 °C	Programme 1 : 6:00 - 22:00 Présence 20 °C Veille 16 °C
Courbe de chauffe  Voir Chapitre : Réglage de la courbe de chauffe	Pente du circuit CP230	Pente de la Courbe de Température de chauffe du circuit	0,7	0,7
	TPC circuit Confort CP210	Température de pied de courbe du circuit en Confort	15	15
	TPC circuit Réduit CP220	Température de pied de courbe du circuit en Réduit	15	15
	Max Cons TDép Circ CP000	Consigne maximum de la température départ du circuit Réglable de 7 °C à 90 °C	90	90

Sous-menu	Paramètre	Description	Réglage d'usine	Réglage d'usine
Général	Nom du circuit	Nom du circuit utilisateur	Zone1	Zone2
	Nom abrégé circuit	Nom abrégé du circuit utilisateur	Zone1	Zone2
	Symbole du circuit CP660	Choisir le symbole qui représentera le circuit	0	0
	Tpo Pompe Circuit CP040	Durée post fonctionmt pompe du circuit	3	3
	Max Amb réduit CP070	Limite max de la température ambiante du circuit en réduit qui permet le basculement en confort	16	16
	Abaissement CP340	Type de réduit, arrêt ou maintien de la demande de chauffe du circuit	0	0
	NivLog Ctc OTH circ CP640	Niveau logique du contact Opentherm du circuit <ul style="list-style-type: none">• ouvert• fermé	ouvert	ouvert
	Stratégie régulation CP780	Selection de la stratégie de régulation du circuit <ul style="list-style-type: none">• Automatique• Selon T. ambiante• Selon T. Ext.• Selon T.Ext et T.Amb	Automatique	Automatique
Menu avancé	Durée Max Préchauf CP750	Durée maximale de préchauffage circuit	0	0
	Conf. Sonde Ambiance CP680	Configuration de l'appairage de la sonde d'ambiance du circuit	0	0
Nom de l'appareil		Nom de l'appareil	EHC-04	SCB-04

8.7.2 Température extérieure

Dans le sous-menu Temp. extérieure, vous trouverez tous les paramètres associés au comportement du système dépendant de la température extérieure. Le code de ces paramètres commence par AP.

AP : Appliance Parameters = Paramètres de l'appareil

Chemin d'accès
 >  Installateur > Configuration de l'installation > Temp. extérieure

Tab.67

Paramètre	Description	Réglage d'usine
Mode Été forcé AP074	Le chauffage est arrêté. L'eau chaude est maintenue. Activation forcée du mode Été <ul style="list-style-type: none">• Off• On	Off
Été/Hiver AP073	Température extérieure : limite haute pour chauffage <ul style="list-style-type: none">• Réglable de 10 °C à 30,5 °C par pas de 0,5°C• Réglé sur 30,5 °C, le basculement automatique est désactivé, le système reste en mode Hiver et le chauffage est actif.	22
Consigne antigél ext AP080	Consigne de température extérieure sous laquelle l'appareil passe en antigél <ul style="list-style-type: none">• Réglable de -30 °C à 30,5 °C• Réglé sur -30 °C, la fonction est désactivée	3

Paramètre	Description	Réglage d'usine
Bande Été/Hiver AP075	Plage de température extérieure dans laquelle le générateur est arrêté. Pas de chauffage/rafraîch.	4
Inertie du bâtiment AP079	Caractérisation de l'inertie du bâtiment en heures Réglable de 0 à 10 <ul style="list-style-type: none"> • 0 = 10 heures d'inertie pour un bâtiment à faible inertie, • 3 = 22 heures d'inertie pour un bâtiment à inertie normale, • 10 = 50 heures d'inertie pour un bâtiment à forte inertie. La modification du réglage d'usine n'est utile que dans des cas exceptionnels.	3
Sonde extérieure AP056	Présence d'une sonde extérieure <ul style="list-style-type: none"> • Absence sonde ext. • AF60 • QAC34 Lors du raccordement de la sonde, le paramètre change automatiquement.	AF60
Source sonde ext. AP091	Type de connexion de sonde extérieure à utiliser <ul style="list-style-type: none"> • Auto 	Auto

8.7.3 PAC Air Eau

Dans le sous-menu **PAC Air Eau**, vous trouverez tous les paramètres associés au comportement de la pompe à chaleur. Le code de ces paramètres commence par AP, HP ou PP.

AP : Appliance Parameters = Paramètres de l'appareil

HP : Heat pump Parameters = Paramètres de la pompe à chaleur

PP : Pump Parameters = Paramètres de la pompe

Chemin d'accès
 >  Installateur > Configuration de l'installation > PAC Air Eau

Tab.68

Sous-menu	Paramètre	Description	Réglage d'usine
Général	Cons Temp. max CC AP063	Consigne maximale de la température de départ du chauffage Réglable de 20 °C à 90 °C	90
	Chauffage On/Off AP016	Activer ou désactiver le chauffage <ul style="list-style-type: none"> • Off • On 	On
	ECS On/Off AP017	Activer ou désactiver l'eau chaude sanitaire <ul style="list-style-type: none"> • Off • On 	On
	Utilisation pompe AP102	Type d'utilisation du circulateur (OFF: Pompe primaire, ON: Pompe circuit) <ul style="list-style-type: none"> • Non • Oui 	Oui
	Tempo pompe Circuit PP015	Durée de post-fonctionnement de la pompe circuit chauffage Réglable de 0 Min à 99 Min	3

Sous-menu	Paramètre	Description	Réglage d'usine
Débit et pression	Alerte débit faible HP011	Seuil d'alerte indiquant que le débit d'eau devient insuffisant Réglable de 5 l/min à 95 l/min	15
	Vitesse max pompe CC PP016	Vitesse de pompe maximale en chauffage Réglable de 20 % à 100 %	100
	Vitesse min pompe CC PP018	Vitesse de pompe minimale en chauffage Réglable de 20 % à 100 %	30
	Pression Mini AP058	Message d'avertissement indiquant que la pression est faible Réglable de 0 bar à 2 bar	0,8
	Programme de purge AP101	Réglages du programme de purge <ul style="list-style-type: none"> • Sans purge au démarr. • Tjrs purge au démarr 	Tjrs purge au démarr
Appoint	T. bivalence HP000	Au-dessus de la température de bivalence, l'appoint n'est pas autorisé à fonctionner	5
	Type appoint HP029	Type d'appoint installé pour la pompe à chaleur	1 allure électrique
	Tempo Dém Appoint CC HP030	Temporisation de démarrage de l'appoint des circuits de chauffage Réglable de 0 Min à 600 Min	0
	Tempo Arr Appoint CC HP031	Temporisation d'arrêt de l'appoint des circuits de chauffage Réglable de 0 Min à 600 Min	4
	Tempo.étages CC HP108	Temporisation d'enclenchement du prochain étage de l'appoint pour le chauffage Réglable de 1 Min à 255 Min	4
	Tempo.T.Ext.Mini HP047	Tempo. d'enclenchement des appoints lorsque la température extérieure est égale à T.Ext.Mini appoint	8
	Tempo.T.Ext.Max HP048	Tempo. d'enclenchement des appoints lorsque la température extérieure est égale à T.Ext.Max appoint	30
	T.Ext.Mini. Tempo. enclenchement appoint HP049	Température extérieure minimale correspondant à la temporisation d'enclenchement des appoints	-10
	T.Ext.Max. Tempo. enclenchement appoint HP050	Température extérieure maximale correspondant à la temporisation d'enclenchement des appoints	15
Rafraîchissement	Possibilité de rafraîchissement AP029	Possibilité pour la pompe à chaleur de faire du rafraîchissement	Autorisé
	Configuration du mode rafraîchissement AP028	Configuration du mode de rafraîchissement	Off
	Rafraîchissement forcé AP015	Le rafraîchissement est forcé quelle que soit la température extérieure	Non
	Capteur d'humidité AP072	Configuration du capteur d'humidité	Non
	Seuil humidité HP080	Seuil d'humidité relative au-delà duquel le décalage de la consigne froid est appliqué	50
Gestion de l'énergie	Valeur Impuls.Elec HP033	Valeur de l'impulsion provenant du compteur électrique	1
	T.Ext.Min.PAC HP051	Température extérieure minimale d'arrêt du compresseur de la pompe à chaleur	-15

Sous-menu	Paramètre	Description	Réglage d'usine
Entrée Blocking Entrée BL BL	Fonction BL AP001	Sélection de la fonction de l'entrée BL <ul style="list-style-type: none"> • Arrêt total • Arrêt partiel • Verrouillage utilis. • Délestage appoint • Délestage générateur • Délestage • H. pleines/creuses • Photovoltaïque, PAC • PAC, PV et appoint • Smart grid • Chauffage/Froid 	Arrêt partiel
	Config. entrée BL1 AP098	Configuration sens du contact BL1 <ul style="list-style-type: none"> • Ouvert • Fermé 	Ouvert
	Config. entrée BL2 AP099	Configuration sens du contact BL2 : <ul style="list-style-type: none"> • Ouvert • Fermé 	Ouvert
	Fonction BL2 AP100	Sélection de la fonction de l'entrée BL2 <ul style="list-style-type: none"> • Arrêt total • Arrêt partiel • Verrouillage utilis. • Délestage appoint • Délestage générateur • Délestage • H. pleines/creuses • Photovoltaïque, PAC • PAC, PV et appoint • Smart grid • Chauffage/Froid 	Arrêt partiel
	Décalage T.Chauf.PV HP091	Décalage de la température de consigne chauffage lorsque de l'énergie photovoltaïque est disponible	0
	Décalage T.ECS.PV HP092	Décalage de la température de consigne ECS lorsque de l'énergie photovoltaïque est disponible	0
Demande de chauffe manuelle	Demande manuelle CH AP002	Activer demande de chauffe manuelle <ul style="list-style-type: none"> • Off • Avec consigne • Régulation T Ext 	Off
	Consigne manuelle AP026	Point de consigne de température de départ pour demande de chaleur manuelle Réglable de 7 °C à 90 °C	40
Mode silence	Mode silence HP058	Activation du mode silence	Non
	Début mode silence HP094	Heure de démarrage du mode silence de la pompe à chaleur	22:00
	Fin mode silence HP095	Heure d'arrêt du mode silence de la pompe à chaleur	06:00
Réglage maintenance	Notif. d'entretien AP010	Sélectionner type notification entretien <ul style="list-style-type: none"> • Aucun • Révision manuelle 	Aucun
	Heures entretien AP009	Nombre d'heures de fonctionnement du générateur de chaleur pour apparition notification d'entretien Réglable de 0 Heures à 65534 Heures	17400
	Heures sous tension AP011	Heures sous tension pour générer une notification d'entretien Réglable de 0 Heures à 65534 Heures	17400

8.7.4 ECS

Une sonde eau chaude sanitaire doit être connectée sur la carte EHC-04 pour afficher ces paramètres.

DP : Direct Hot Water Parameters = Paramètres du préparateur d'eau chaude sanitaire

Tab.69

Chemin d'accès
 >  Installateur > Configuration de l'installation > ECS

Tab.70 > Général

Paramètres	Description des paramètres	Réglage d'usine
Différentiel ECS DP120	Différentiel de la température de consigne déclenchant la charge du préparateur ECS. Réglable de 0 °C à 40 °C	8
Durée Max. ECS DP047	Durée maximale autorisée pour la production d'eau chaude sanitaire Réglable de 1 Heures à 10 Heures	2
Durée Min.CC avt ECS DP048	Durée minimale de chauffage entre deux périodes de production d'eau chaude sanitaire Réglable de 0 Heures à 10 Heures	2
Temp ECS max DP046	Température maximale de l'eau chaude sanitaire Réglable de 10 °C à 70 °C	70
PostFunct pomp/VI ECS DP213	Durée de fonctionnement pompe/vanne d'inversion du circuit ECS après une charge du préparateur ECS. Réglable de 0 Min à 99 Min	3
T. ECS vacances DP337	Consigne de température du ballon d'eau chaude sanitaire pendant les vacances Réglable de 10 °C à 60 °C.	10

Tab.71 > Appoint

Paramètres	Description des paramètres	Réglage d'usine
Tempo. appoint ECS DP090	Temporisation de démarrage du générateur d'appoint pour l'eau chaude sanitaire Réglable de 0 Min à 120 Min	90
Tempo.étages ECS DP110	Temporisation d'enclenchement du prochain étage de l'appoint pour l'eau chaude sanitaire Réglable de 0 Min à 255 Min	5
Tempo.StopAppoint ECS DP100	Temporisation d'arrêt du générateur d'appoint pour l'eau chaude sanitaire Réglable de 0 Min à 120 Min	2
Gestion ECS DP051	Mode Economique : utilisation de la PAC seule. Mode Confort : utilisation de la PAC et des appoints <ul style="list-style-type: none"> • ECO • Confort 	ECO

8.7.5 Bluetooth

Dans le sous-menu Bluetooth, vous trouverez tous les paramètres liés à la connexion Bluetooth®.

Chemin d'accès
 >  Installateur > Configuration de l'installation > Bluetooth

Tab.72

Paramètre	Description	Réglage d'usine
Bluetooth AP129	Activer la fonction Bluetooth® pour pouvoir communiquer avec l'appareil : <ul style="list-style-type: none"> • On : fonction Bluetooth® activée • Off : fonction Bluetooth® désactivée 	On
Code de connexion	Code d'appairage Bluetooth® (spécifique à chaque appareil). Ce code se trouve sur l'étiquette Bluetooth® du module intérieur.	—



Voir aussi
Etiquette Bluetooth®, page 43

9 Entretien

9.1 Généralités

Une inspection annuelle est obligatoire avec un contrôle d'étanchéité selon les normes en vigueur.

Les opérations d'entretien sont importantes pour les raisons suivantes :

- Garantir des performances optimales.
- Allonger la durée de vie du matériel.
- Fournir une installation qui assure le meilleur confort dans le temps à l'utilisateur.



Attention

Seul un professionnel qualifié est autorisé à effectuer les opérations de maintenance sur la pompe à chaleur et l'installation de chauffage.



Danger d'électrocution

Avant toute intervention, couper l'alimentation électrique de la pompe à chaleur et de la chaudière d'appoint ou de la résistance électrique si présent.



Danger d'électrocution

Vérifier la décharge des condensateurs du groupe extérieur.



Attention

Avant toute intervention sur le circuit frigorifique, arrêter l'appareil et attendre quelques minutes. Certains équipements comme le compresseur et les tuyauteries peuvent atteindre des températures supérieures à 100 °C et des pressions élevées, ce qui peut entraîner de graves blessures.



Attention

Ne pas vidanger l'installation, sauf en cas de nécessité absolue. Exemple : absence de plusieurs mois avec risque de gel dans le bâtiment.



Important

- L'entretien doit être effectué uniquement conformément aux recommandations du fabricant.
- Remplacer tout composant endommagé.
- Lors de l'ouverture du circuit frigorifique pour réparation, ou pour tout autre objet, évacuer le fluide frigorigène. Récupérer le fluide frigorigène dans les bouteilles de récupération appropriées.

9.2 Contrôler le fonctionnement de l'appareil

Vous pouvez forcer le mode chauffage ou le rafraîchissement de la pompe à chaleur et de l'appoint, afin de contrôler le bon fonctionnement de ceux-ci.

1. Suivre le chemin d'accès décrit ci-dessous.

Chemin d'accès

☰ > 🛠️ Installateur > Mise en service > Test fonctionnement > État test fonct.

2. Sélectionner le mode de fonctionnement qui est à tester.

9.3 Opérations de contrôle et d'entretien standard

Une inspection annuelle est obligatoire avec un contrôle d'étanchéité selon les normes en vigueur.

9.3.1 Contrôler les organes de sécurité

1. Vérifier le bon fonctionnement des organes de sécurité, en particulier la soupape de sécurité du circuit chauffage.
2. Vérifier le bon fonctionnement du vase d'expansion en contrôlant et ajustant sa pression de gonflage. France : selon NF DTU 65.11.
3. Vérifier l'étanchéité du circuit frigorifique à l'aide d'un renifleur.
4. Vérifier les raccordements électriques.
5. Contrôler le fonctionnement de l'interface utilisateur.
6. Changer toutes les pièces et tous les câbles jugés défectueux.
7. Vérifier toutes les vis et écrous (capot, support, etc.).
8. Changer les parties isolantes endommagées.

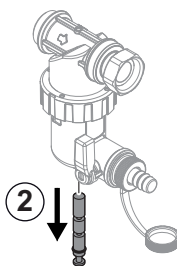
9.3.2 Nettoyer les filtres magnétiques à tamis

■ Rincer les filtres magnétiques à tamis (entretien rapide annuel)

Les filtres magnétiques présents sur le retour des circuits de chauffage évitent le colmatage de l'échangeur à plaques. Ils doivent être nettoyés tous les ans afin de garantir le bon débit d'eau dans l'installation.

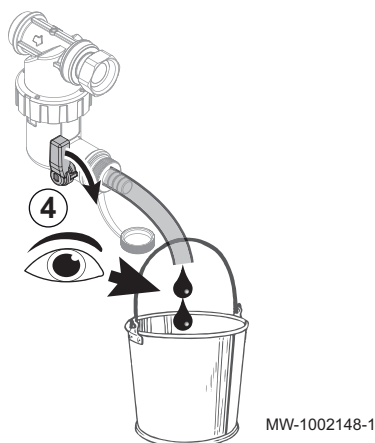
1. Mettre l'appareil hors tension et isoler hydrauliquement le filtre magnétique à l'aide des vannes d'arrêt des circuits de chauffage.
2. Retirer l'aimant présent sur le filtre.
⇒ Les particules magnétiques vont tomber dans le fond du filtre.
3. Raccorder le tuyau fourni dans le sachet de la documentation sur le robinet du filtre. Placer un récipient au bout du tuyau.

Fig.98



MW-1002014-1

Fig.99



MW-1002148-1

4. Ouvrir progressivement le robinet, laisser l'eau s'écouler jusqu'à élimination des boues ou jusqu'à vidange complète : l'eau doit être claire et transparente. Refermer le robinet. Si nécessaire, ouvrir et fermer plusieurs fois le robinet pour créer des à-coups et mieux nettoyer le filtre.
5. Remettre l'aimant en place. Bien le pousser jusqu'à la butée.
6. Ouvrir les vannes d'arrêt des circuits de chauffage.
7. Remettre l'appareil sous tension.
8. Vérifier la pression dans l'installation. Si la pression est inférieure à 1,5 bar, effectuer l'appoint en eau.
9. Vérifier le débit après avoir provoqué une demande de chauffe.

**Important**

Si le débit de l'installation est inférieur au débit cible, procéder au démontage et nettoyage complet du filtre.

**Voir aussi**

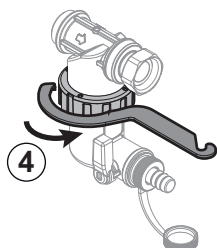
Nettoyer complètement les filtres magnétiques à tamis, page 107

■ Nettoyer complètement les filtres magnétiques à tamis

Si le débit de l'installation est inférieur au débit cible après un nettoyage annuel simple du filtre, procéder au démontage et nettoyage complet de celui-ci.

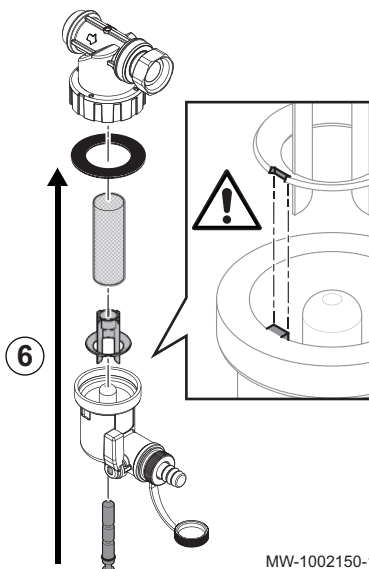
1. Mettre l'appareil hors tension et isoler hydrauliquement le filtre magnétique à l'aide des vannes d'arrêt des circuits de chauffage.
2. Raccorder le tuyau fourni avec la documentation sur le robinet du filtre. Placer un récipient au bout du tuyau.
3. Ouvrir progressivement le robinet et laisser l'eau s'écouler.
4. Dévisser le filtre magnétique à l'aide de la clé de maintenance fournie dans le sachet d'accessoires et démonter l'ensemble des pièces du filtre.
5. Nettoyer soigneusement les différentes pièces du filtre à l'eau claire jusqu'à élimination totale des impuretés. La grille du tamis ne doit plus être obstruée.

Fig.100



MW-1002149-1

Fig.101



MW-1002150-1

6. Remonter le filtre en respectant les détrompeurs de la pièce plastique.

**Attention**

Risque de casse : positionner l'encoche en face de l'ergot.

**Important**

Si le débit de l'installation reste inférieur au débit cible, procéder à la vidange et au nettoyage complet de l'appareil.

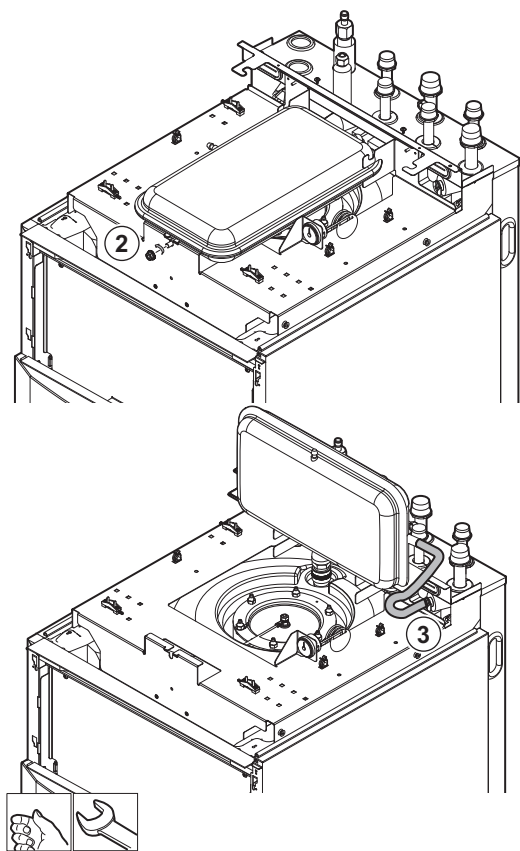
**Voir aussi**

Rincer les filtres magnétiques à tamis (entretien rapide annuel), page 106

9.3.3 Contrôler l'anode en magnésium

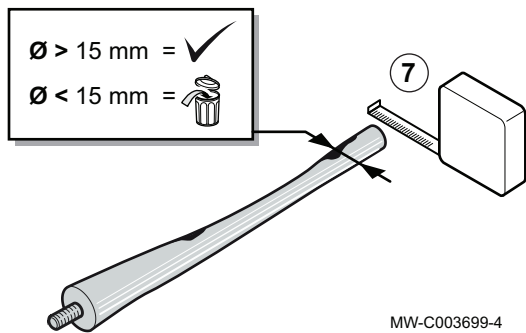
L'anode doit être contrôlée à la fin de la première année d'utilisation, puis tous les 2 ans au maximum. L'anode magnésium protège la cuve de la corrosion en s'oxydant. Elle doit être remplacée si son diamètre devient inférieur à 15 mm.

Fig.102



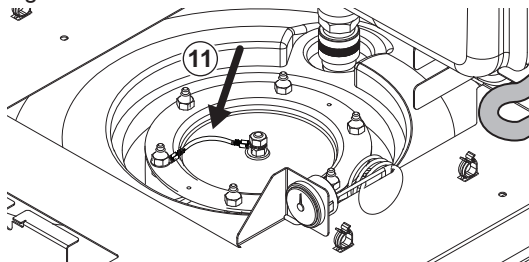
MW-3000600-02

Fig.103



MW-C003699-4

Fig.104



MW-6070026-01

i Important

Prévoir un joint à lèvres et un jonc neufs.

1. Vidanger la cuve d'eau chaude sanitaire.



Danger

La cuve d'eau chaude sanitaire est sous pression.

2. Enlever l'écrou du vase d'expansion.
3. Relever le vase d'expansion en position de maintenance pour accéder au tampon de visite.
4. Débrancher le fil de masse.
5. Déposer le tampon de visite et jeter l'ensemble joint à lèvres avec son jonc.
6. Détartrer le préparateur d'eau chaude sanitaire si nécessaire.

7. Mesurer le diamètre de l'anode. Remplacer l'anode si son diamètre est inférieur à 15 mm.
8. Mettre en place un ensemble joint à lèvres et jonc neuf. Placer la languette du joint à lèvres à l'extérieur du préparateur d'eau chaude sanitaire.
9. Remonter l'anode, serrer l'écrou de l'anode à l'aide d'une clé dynamométrique.



Important

Couple de serrage = 8 Nm.

10. Remonter le tampon de visite, serrer les vis à l'aide d'une clé dynamométrique.



Important

Couple de serrage = 12 Nm.

11. Rebrancher le fil de masse.



Voir aussi

Vidanger le circuit d'eau chaude sanitaire, page 109

9.3.4 Contrôler la pression hydraulique



Important

La pression hydraulique recommandée se situe entre 1,5 bar et 2 bar.
La pression hydraulique doit être de 0,8 bar minimum.

Si l'appareil est sous tension, la pression hydraulique est affichée sur l'écran du tableau de commande E-pilot.

Si l'appareil est hors tension, utiliser le manomètre mécanique présent près du vase d'expansion pour effectuer la lecture.

1. Démontez le chapiteau en dévissant les 2 vis.
2. Pousser le chapiteau vers l'avant.
3. Lever le chapiteau.
4. Contrôler la pression hydraulique.
5. Si la pression hydraulique est inférieure à 0,8 bar, remplir le système de chauffage central.



Voir aussi

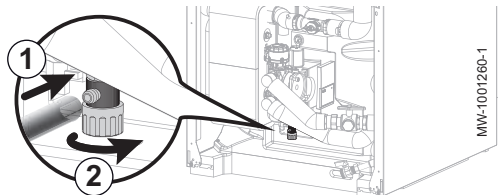
Description de l'écran de veille, page 28
Description de l'écran d'accueil, page 28

9.3.5 Nettoyer l'habillage

1. Nettoyer l'extérieur de l'appareil à l'aide d'un chiffon humide et d'un détergent doux.

9.3.6 Vidange de l'installation

Fig.105



■ Vidanger le circuit de chauffage

1. Brancher un flexible adapté (diamètre intérieur : 8 mm) sur le robinet de vidange du circuit de chauffage.



Important

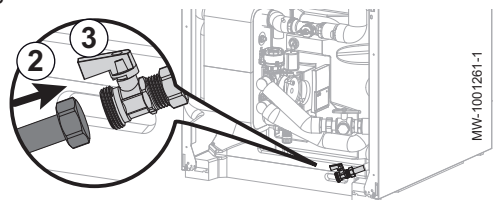
Un flexible est fourni dans le sachet accessoires.

2. Ouvrir le robinet de vidange.
3. Attendre la vidange complète du circuit de chauffage.

■ Vidanger le circuit d'eau chaude sanitaire

1. Fermer le robinet d'arrivée d'eau de l'installation.
2. Brancher un flexible adapté équipé d'un raccord 3/4" femelle sur le robinet de vidange du circuit d'eau chaude sanitaire.
3. Ouvrir le robinet de vidange du circuit d'eau chaude sanitaire.
4. Ouvrir un robinet d'eau chaude pour vidanger complètement le module intérieur.

Fig.106



Voir aussi

Contrôler l'anode en magnésium, page 107

9.4 Opérations d'entretien spécifiques

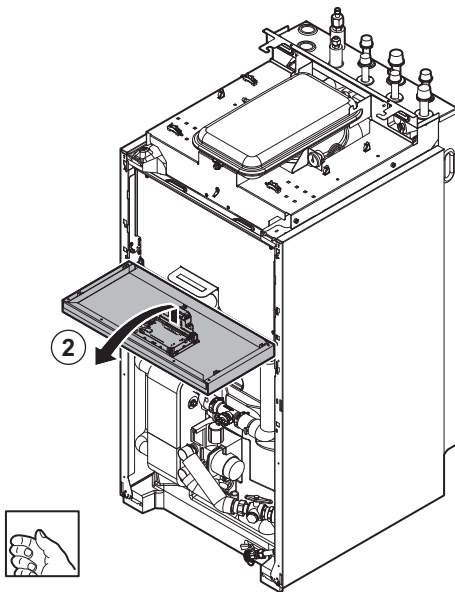
9.4.1 Remplacer la pile de l'interface utilisateur

Si le module intérieur est hors tension, la pile de l'interface utilisateur prend le relais pour le maintien de l'heure.

La pile doit être remplacée lorsque l'heure ne reste plus enregistrée.

1. Ouvrir et retirer la porte de l'interface utilisateur .
2. Retirer le panneau avant en tirant fermement des deux côtés.

Fig.107



MW-3000516-02

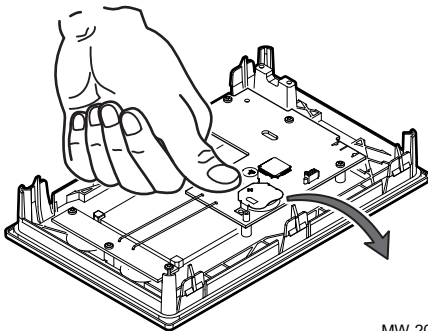
3. Faire basculer le support de l'interface utilisateur vers l'avant et l'accrocher en position horizontale.



Important

Veiller à bien retenir le support de l'interface utilisateur pour ne pas arracher ou déconnecter les raccordements électriques.

Fig.108



MW-2001032-1

4. Enlever la pile en poussant légèrement vers l'avant.
5. Insérer une nouvelle pile.



Important

- Type de pile : CR2032 , 3V
- Ne pas utiliser de piles rechargeables
- Déposer les piles usagées dans un lieu de collecte adapté

6. Remonter le tout.

10 En cas de dérangement

10.1 Réarmer le thermostat de sécurité



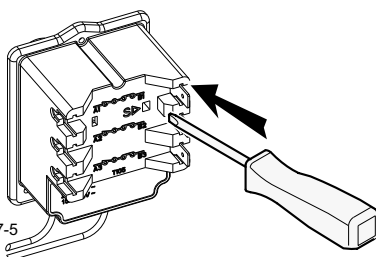
Danger

Avant toute intervention couper l'alimentation électrique du module intérieur et de la résistance électrique.

Si vous suspectez le déclenchement du thermostat de sécurité :

1. Couper l'alimentation électrique du module intérieur et de la résistance électrique en abaissant les disjoncteurs sur le tableau électrique.
2. Rechercher et corriger la cause de la coupure avant tout réarmement du thermostat de sécurité.
3. Retirer le panneau avant du module intérieur et le capot de protection.
4. Si le thermostat de sécurité s'est déclenché, enfoncer le bouton de réarmement situé sur le thermostat, à l'aide d'un tournevis plat. Sinon, rechercher une autre cause de coupure de la résistance électrique.
5. Remettre en place le panneau avant du module intérieur et le capot de protection.
6. Remettre le module intérieur et la résistance électrique sous tension.

Fig.109



MW-2000257-5

10.2 Résoudre les erreurs de fonctionnement

Lorsque votre appareil se met en dérangement, un message contenant un code d'erreur s'affiche sur l'interface utilisateur. Ce code d'erreur est important pour le dépannage correct et rapide du type de dérangement et pour une éventuelle assistance technique.

L'interface utilisateur peut afficher trois types de code d'erreur :

Tab.73

Type de code	Format du code	Couleur de l'écran
Avertissement	Axx.xx	Rouge
Blocage	Hxx.xx	Rouge
Verrouillage	Exx.xx	Rouge clignotant



Avertissement

Seul un professionnel qualifié est autorisé à effectuer les opérations d'entretien et de réparation.

En cas de dérangement :

1. Noter le code affiché à l'écran.
2. Corriger le problème décrit par le code d'erreur.
3. Éteindre et rallumer la pompe à chaleur pour vérifier que la cause de l'erreur est levée.
4. Si le code s'affiche à nouveau, contacter l'assistance technique.



Voir aussi

Afficher et effacer l'historique des erreurs, page 114

10.2.1 Codes de blocage

Un code de blocage signale une anomalie sur l'installation de chauffage.

Plusieurs cas de figure :

- Le système tente automatiquement de corriger l'erreur (par exemple en cas de problème lié au débit).
- L'erreur subsiste et le système fonctionne en mode dégradé (par exemple, en cas de problème sur le groupe extérieur, l'appoint se met en route).
- Le système est arrêté mais repart automatiquement lorsque l'erreur disparaît.

Tab.74 Liste des codes de blocage

Code	Message	Description
H00.16	T ECS ouvert	La sonde ballon eau chaude sanitaire est absente ou température inférieure à la plage mesurée <ul style="list-style-type: none"> • Vérifier le câblage entre la carte électronique et la sonde. • Vérifier si la sonde a été montée correctement. • Vérifier la valeur ohmique de la sonde. • Remplacer la sonde le cas échéant.
H00.17	T ECS fermé	Sonde Ballon eau chaude sanitaire court-circuitée ou température supérieure à la plage mesurée <ul style="list-style-type: none"> • Vérifier le câblage entre la carte électronique et la sonde. • Vérifier si la sonde a été montée correctement. • Vérifier la valeur ohmique de la sonde. • Remplacer la sonde le cas échéant.

Code	Message	Description
H00.32	TExt ouvert	La sonde de température extérieure est absente ou une température inférieure à la plage est mesurée <ul style="list-style-type: none"> • Vérifier le câblage entre la carte électronique et la sonde. • Vérifier si la sonde a été montée correctement. • Vérifier la valeur ohmique de la sonde. • Remplacer la sonde le cas échéant.
H00.33	TExt fermé	La sonde extérieure est court-circuitée ou la température mesurée est supérieure à la plage <ul style="list-style-type: none"> • Vérifier le câblage entre la carte électronique et la sonde. • Vérifier si la sonde a été montée correctement. • Vérifier la valeur ohmique de la sonde. • Remplacer la sonde le cas échéant.
H00.34	TExt manquant	Sonde température extérieure attendue mais non détectée <ul style="list-style-type: none"> • Vérifier le câblage entre la carte électronique et la sonde. • Vérifier que la sonde extérieure est raccordée sur la carte EHC-04. • Vérifier si la sonde a été montée correctement. • Vérifier la valeur ohmique de la sonde. • Réinitialiser les valeurs d'usine des paramètres CN1 et CN2. • Remplacer la sonde le cas échéant. • Procéder à une détection automatique de toutes les options et accessoires.
H00.40	P Eau ouvert	Le capteur de pression d'eau est absent ou une pression inférieure à la plage est mesurée
H00.41	P Eau fermé	Le capteur de pression d'eau est court-circuité ou une pression supérieure à la plage est mesurée
H00.47	T Dép PAC ouvert	La sonde départ pompe à chaleur est absente ou une température inférieure à la plage est mesurée
H00.48	T Dép PAC fermé	La sonde de départ pompe à chaleur est court-circuitée ou une température mesurée > plage
H00.51	T Retour PAC ouvert	La sonde retour de la pompe à chaleur est absente ou une temp inférieure à la plage est mesurée
H00.52	T Retour PAC fermé	La sonde retour de la pompe à chaleur est en CC ou une température supérieure à la plage est mesurée
H00.57	T ECS haut ouvert	La sonde haute du ballon d'ECS est absente ou une température inférieure à la plage est mesurée
H00.58	TECS haut fermé	La sonde haute du ballon d'ECS est court-circuitée ou la température mesurée > plage
H02.02	Attente n° config	En attente du numéro de configuration <ul style="list-style-type: none"> • Configurer les paramètres CN1 et CN2 suivant les valeurs indiquées sur la plaquette signalétique. Remplacement de la carte électronique : appareil non configuré.
H02.03	Erreur config	Erreur de configuration Les paramètres de configuration saisis sont incorrects : <ul style="list-style-type: none"> • Configurer les paramètres CN1 et CN2 conformément à la plaquette signalétique de la pompe à chaleur La carte électronique remplacée : appareil non configuré. <ul style="list-style-type: none"> • Exécuter la fonction détection automatique
H02.04	Erreur de paramètre	Erreur de paramètre : Mauvaise configuration des paramètres de la carte électronique : <ul style="list-style-type: none"> • Réinitialisation aux réglages d'usine. • Si l'erreur est toujours présente : changer la carte électronique.
H02.05	CSU CU incompatibles	Le CSU n'est pas compatible avec le CU Erreur mémoire : <ul style="list-style-type: none"> • Changement de logiciel (numéro de logiciel ou paramètre de version incohérent par rapport à la mémoire)
H02.07	Erreur pression eau	Erreur de pression d'eau active

Code	Message	Description
H02.09	Blocage partiel	Blocage partiel de l'appareil reconnu Entrée BL du bornier de la carte électronique ouverte : <ul style="list-style-type: none"> • Vérifier le contact sur l'entrée BL • Vérifier le câblage • Vérifier le paramètre AP001
H02.10	Blocage complet	Blocage complet de l'appareil reconnu Entrée BL du bornier de la carte électronique ouverte : <ul style="list-style-type: none"> • Vérifier le contact sur l'entrée BL • Vérifier le câblage. • Vérifier le paramètre AP001
H02.23	Erreur Débit Eau	Le débit d'eau est inférieur à la limite autorisée
H02.36	Disp fonct perdu	Dispositif fonctionnel déconnecté Pas de communication entre la carte électronique et la carte électronique optionnelle <ul style="list-style-type: none"> • Vérifier le branchement du câble d'alimentation entre les cartes électroniques • Vérifier le branchement du câble BUS entre les cartes électroniques • Procéder à une détection automatique
H02.37	Disp non crit perdu	Dispositif non critique déconnecté Pas de communication entre la carte électronique principale et la carte électronique optionnelle <ul style="list-style-type: none"> • Vérifier le branchement du câble d'alimentation entre les cartes électroniques • Vérifier le branchement du câble BUS et les cartes électroniques • Procéder à une détection automatique
H06.01	Défaut PAC	La pompe à chaleur est en défaut
H06.02	BL Appoint Hydrau	L'appoint hydraulique est en défaut de blocage
H06.04	Défaut Com PCU	Perte de communication avec l'unité de commande primaire

10.2.2 Codes de verrouillage

Un code de verrouillage signale une anomalie importante sur l'installation de chauffage : le système de chauffage est mis à l'arrêt car les conditions de sécurité ne sont pas remplies.

Deux opérations sont nécessaires pour que le système reprenne un fonctionnement normal :

1. Lever les causes de l'anomalie.
2. Acquitter le message d'erreur manuellement sur l'interface utilisateur.

Tab.75 Liste des codes de verrouillage

Code	Message	Description
E00.00	T Dép ouvert	La sonde de température de départ est absente ou une température inférieure à la plage est mesurée <ul style="list-style-type: none"> • Mauvais raccordement de la sonde : <ul style="list-style-type: none"> - Vérifier le câblage entre la carte électronique et la sonde - Vérifier si la sonde a été montée correctement • Défaillance de sonde : <ul style="list-style-type: none"> - Vérifier la valeur ohmique de la sonde - Remplacer la sonde si nécessaire
E00.01	T Dép fermé	La sonde de temp de départ est en court-circuit ou une température supérieure à la plage est mesurée <ul style="list-style-type: none"> • Mauvais raccordement de la sonde : <ul style="list-style-type: none"> - Vérifier le câblage entre la carte électronique et la sonde - Vérifier si la sonde a été montée correctement • Défaillance de sonde : <ul style="list-style-type: none"> - Vérifier la valeur ohmique de la sonde - Remplacer la sonde si nécessaire

Code	Message	Description
E02.13	Entrée de blocage	Entrée blocage de l'unité de commande provenant d'un appareil externe <ul style="list-style-type: none"> • Vérifier le câblage • Vérifier l'organe raccordé sur le contact BL.
E02.24	Verrouill. Débit Eau	Verrouillage, le débit d'eau est inférieur à la limite autorisée.
E06.03	Verrou Appoint Hydr.	Verrouillage des appoints hydrauliques

10.2.3 Codes d'avertissement

Un code d'avertissement correspond à un état temporaire de la pompe à chaleur suite à la détection d'une anomalie. Si un code d'avertissement subsiste après plusieurs tentatives de démarrage automatique, la pompe à chaleur se met en mode défaut.

Lorsqu'un des codes ci-dessous s'affiche, contacter le professionnel assurant la maintenance de l'appareil.



Tab.76 Liste des codes d'avertissement



Code	Message	Description
A02.06	Pression eau	Avertissement de pression d'eau actif
A02.18	Erreur OBD	Erreur dictionnaire d'objets Erreur interne

10.3 Afficher et effacer l'historique des erreurs

L'historique des erreurs stocke les 32 erreurs les plus récentes. Vous pouvez consulter les détails de chaque erreur puis effacer l'historique des erreurs.

1. Suivre le chemin d'accès décrit ci-dessous pour afficher et effacer l'historique des erreurs.

Chemin d'accès
 >  Installateur > Historique des erreurs

- ⇒ La liste des 32 erreurs les plus récentes est affichée avec le code erreur, une courte description et la date.
2. Réaliser les actions suivantes selon les besoins :
 - Visualiser les détails de l'erreur : sélectionner l'erreur souhaitée et appuyer sur le bouton .
 - Effacer l'historique des erreurs : appuyer longuement sur le bouton .





Voir aussi

Résoudre les erreurs de fonctionnement, page 111

10.4 Accéder aux informations sur la version du matériel et du logiciel

Des informations concernant les versions matérielle et logicielle des différents composants de l'appareil sont stockées dans l'interface utilisateur.

1. Suivre le chemin d'accès décrit ci-dessous pour accéder à ces informations.

Chemin d'accès
 >  Informations de versions

- Sélectionner le composant pour lequel vous souhaitez avoir des informations de version.

Tab.77

Composant	Description
EHC-04	Carte électronique principale de la pompe à chaleur
MK2.1	Interface utilisateur
BLE Smart Antenna	Carte électronique pour la communication Bluetooth®

11 Mise hors service et mise au rebut

11.1 Procédure de mise hors service

Pour mettre la pompe à chaleur hors service de manière temporaire ou permanente :

- Eteindre la pompe à chaleur.
- Couper l'alimentation électrique de la pompe à chaleur : groupe extérieur et module intérieur.
- Couper l'alimentation de la résistance électrique si présente.
- Couper l'alimentation de la chaudière d'appoint si présente.
- Vidanger l'installation de chauffage central.

11.2 Mise au rebut et recyclage

Fig.110



Avertissement

Le démontage et la mise au rebut de la pompe à chaleur doivent être effectués par un professionnel qualifié conformément aux réglementations locales et nationales en vigueur.

- Éteindre la pompe à chaleur.
- Couper l'alimentation électrique de la pompe à chaleur.
- Récupérer le fluide frigorigène conformément aux réglementations en vigueur.



Important

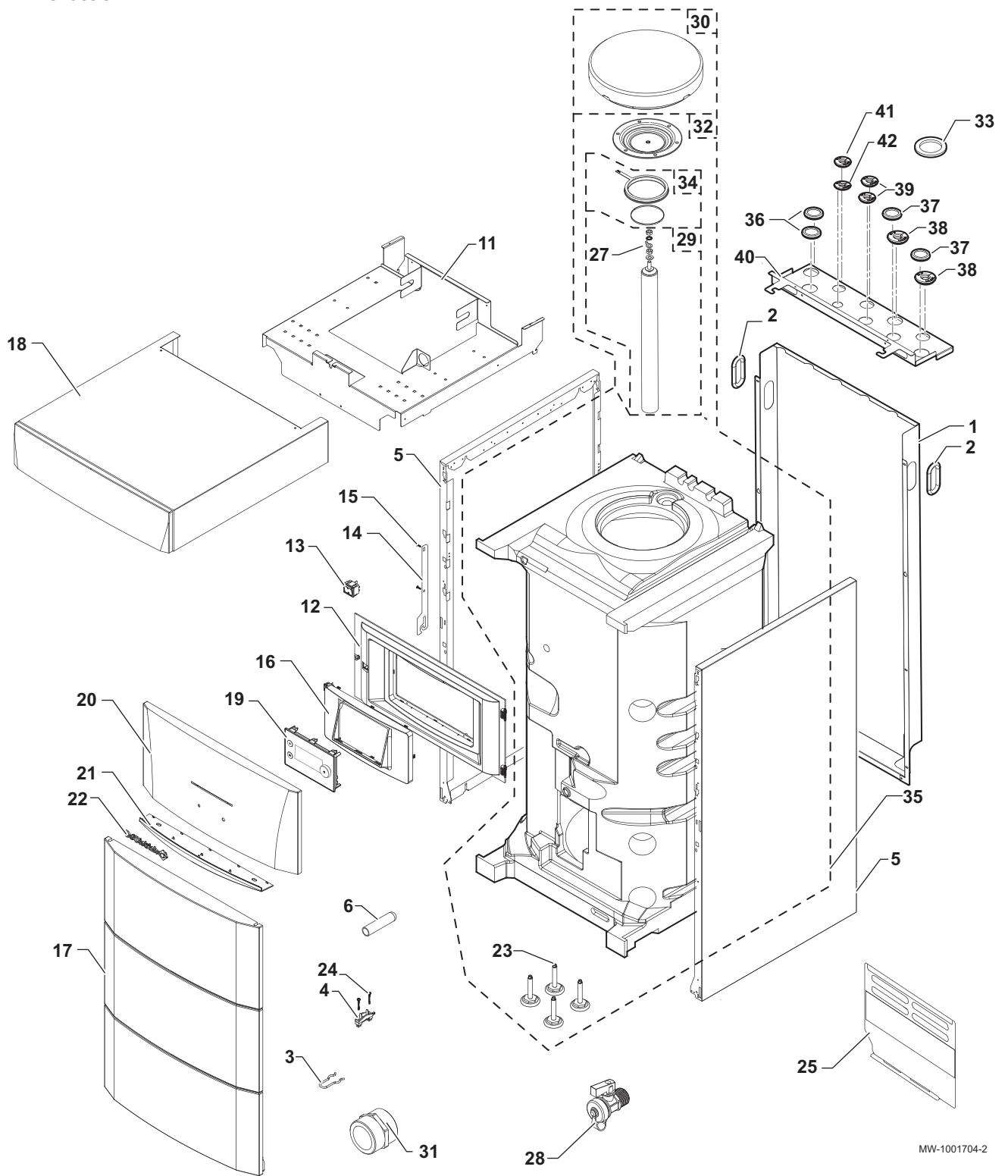
Ne pas laisser le fluide frigorigène s'échapper dans l'atmosphère.

- Démonter les liaisons frigorifiques.
- Couper l'alimentation en eau.
- Vidanger l'installation.
- Démonter tous les raccords hydrauliques.
- Démonter la pompe à chaleur.
- Mettre au rebut ou recycler la pompe à chaleur conformément aux réglementations locales et nationales en vigueur.

12 Pièces de rechange

12.1 Module intérieur

Fig.111 Châssis



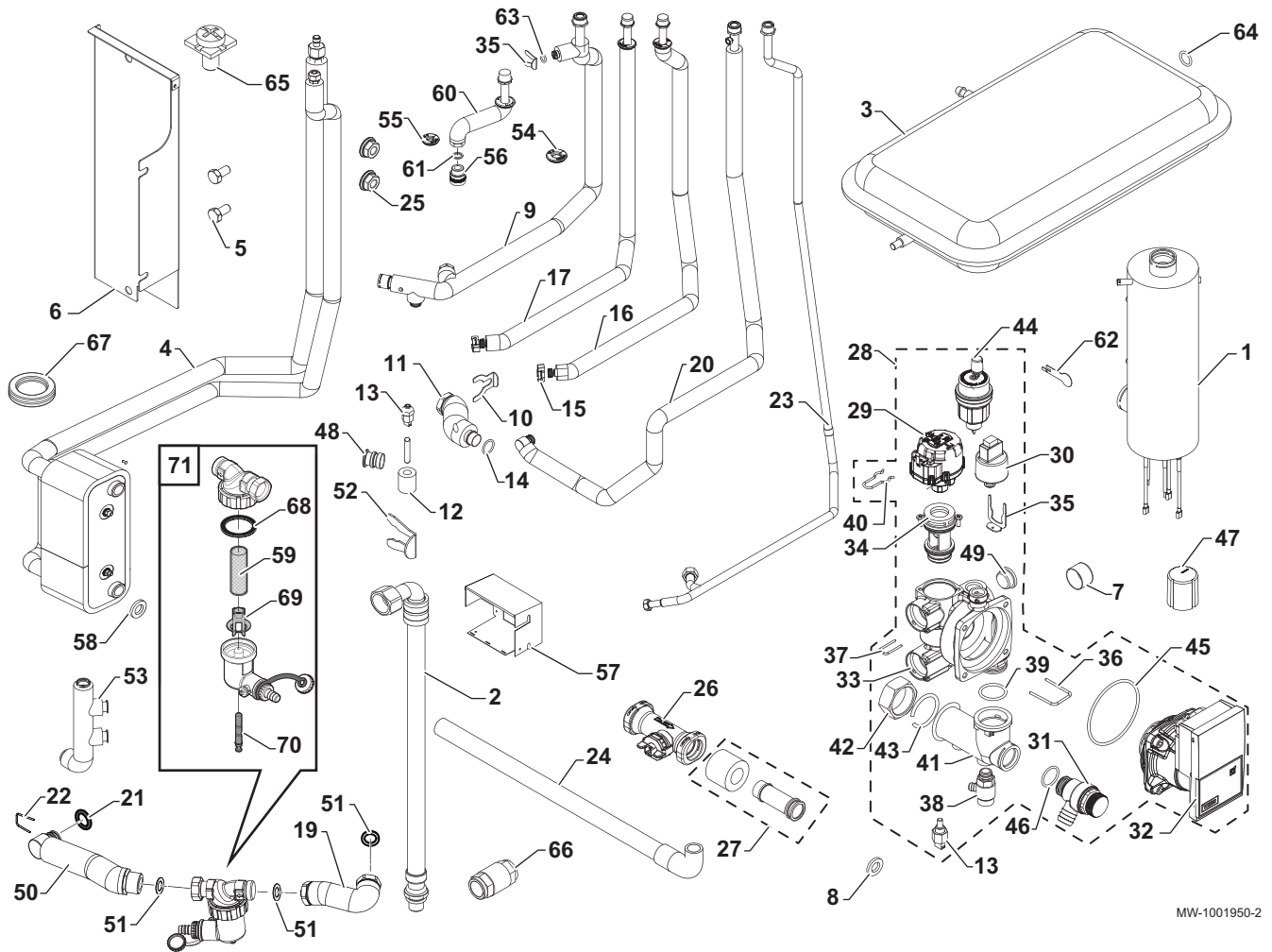
MW-1001704-2

Tab.78 Liste des pièces de rechange du châssis

Repère	Référence	Description
1	7657368	Panneau arrière
2	BRO303892	Passe-fil 112 x 56
3	200019786	Kit ressort porte

Repère	Référence	Description
4	7618888	Arrêt de traction
5	300024463	Panneau latéral
6	95365613	Séparateur de doigt de gant
11	7681887	Support vase d'expansion
12	7615287	Support du tableau de commande
13	300024488	Interrupteur bipolaire blanc
14	7619159	Crochet tableau de commande
15	7684459	Vis EJOT KB 35 x 12
16	7616612	Support du tableau de commande
17	200019243	Panneau avant complet
18	7675087	Chapiteau
19	7743847	Tableau de commande avec afficheur E-pilot
20	300026529	Porte complète + poignée de porte
21	300026530	Poignée de porte
22	97525389	Logo - longueur 125 mm
23	7657308	Pied réglable M8 x 35 x 60 (x4)
24	7610590	Vis EJOT WN 5451 25 x 15
25	7619590	Volet de protection
27	89604901	Fil de masse anode
28	94902073	Robinet de vidange 1/2"
29	200010231	Anode magnésium Ø 40 (1 x 40 x 410) complète
30	300024943	Isolation tampon
31	94950132	Mamelon G3/4"
32	200022461	Tampon supérieur + anode + joint
33	95013062	Joint vert 30 x 21 x 2
34	89705511	Kit joint Ø 112 (7 mm) + jonc 5 mm
35	7675078	Ballon complet
36	7685542	Passe-tube Ø 42
37	95320562	Passe-fil 300 x 350 x 10
38	300015690	Passe-fil 042 2300
39	7617171	Passe-tube Ø 18
40	7681889	Support de tubes
41	7724005	Passe-fil 5/8
42	7724856	Passe-fil 3/8

Fig.112 Circuit hydraulique



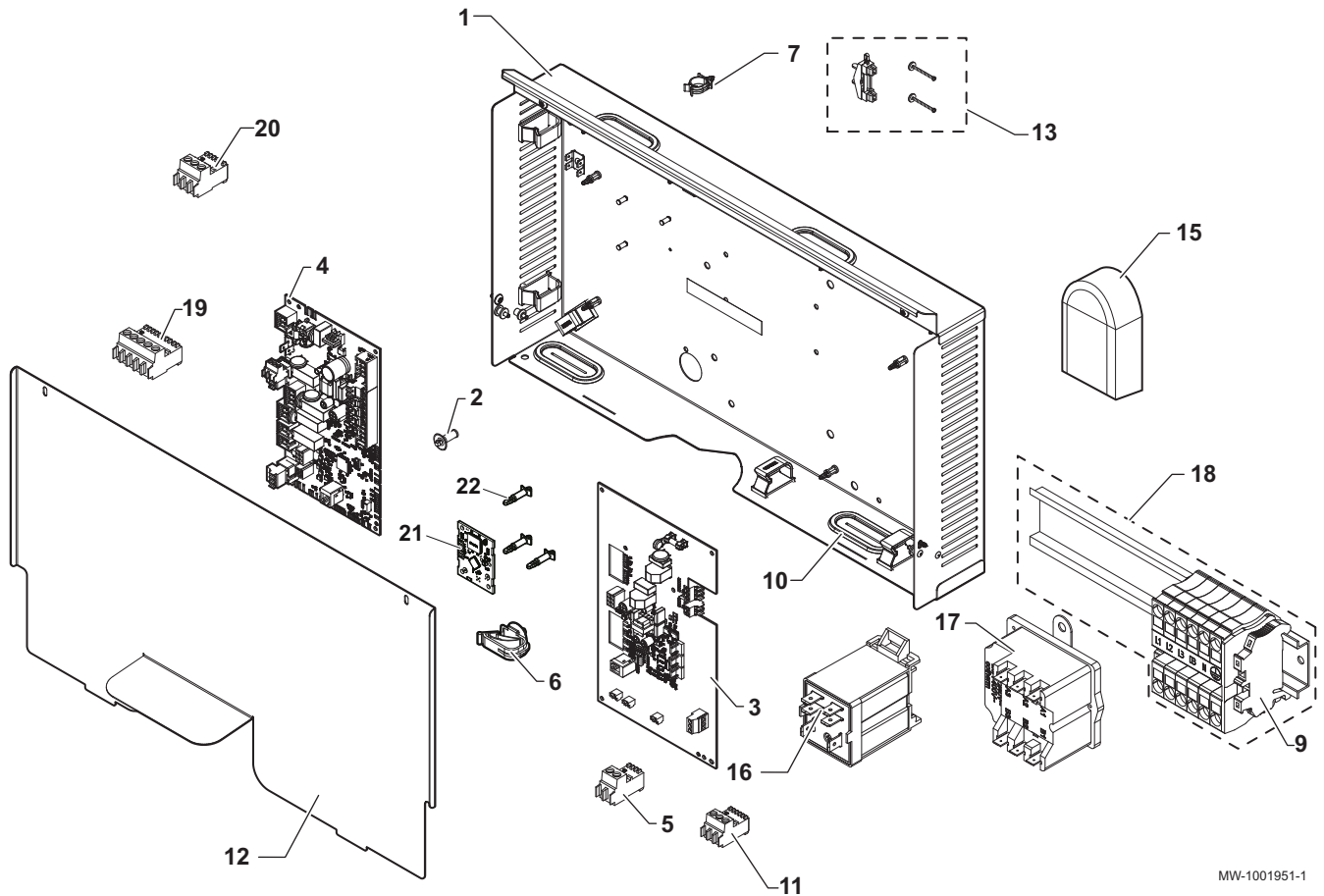
MW-1001950-2

Tab.79 Liste des pièces de rechange du circuit hydraulique

Repère	Référence	Description
1	7618852	Réchauffeur 3/6/9 kW pour les modèles avec appoint électrique
2	300025392	Flexible droit DN8 3/8" - 1/2"
3	S62753	Vase d'expansion RP 250 – contenance 8 litres
4	7693102	Condenseur 4-8 pour les modèles de 4 à 8 kW
4	7693103	Condenseur 11-16 pour les modèles de 11 à 16 kW
5	95610593	Vis H M 10 x 20 6.8 ZN8
6	7682394	Support ensemble condenseur
7	S62733	Manomètre
8	95013059	Joint vert Ø 18.5 x 12 x 2
9	7657028	Tube départ chauffage
10	300023113	Epingle pour DN20
11	7622038	Tube échangeur débitmètre
12	7623411	Isolation sonde température PT100
13	7609871	Sonde de température PT1000
14	300023277	Joint torique - Ø 21,89 x 2,62
15	96350203	Clips pour connexion rapide Ø 25 pour les modèles avec appoint hydraulique
16	7658147	Tube retour hydraulique pour les modèles avec appoint hydraulique
17	7658138	Tube départ hydraulique pour les modèles avec appoint hydraulique
19	7705515	Tube ballon filtre
20	7676850	Tube retour chauffage
21	95023311	Joint torique 21 x 3.5 EPDM
22	7611475	Epingle 25 x 2,5

Repère	Référence	Description
23	7657485	Tube d'arrivée de l'eau chaude sanitaire
24	7682224	Tube soupape de sécurité
25	95890434	Ecrou embase H M8 cranté
26	300022989	Débitmètre HUBA DN20
27	7622042	Tube débitmètre collecteur
28	7675590	Hydrobloc complet
29	7675593	Moteur vanne 3 voies
30	7611586	Pressostat HUBA
31	7611577	Soupape de sécurité 3 bar
32	7606561	Moteur circulateur YONOS
33	7607701	Corps hydrobloc
34	7675592	Cartouche vanne 3 voies
35	7611607	Epingle soupape de sécurité
36	7607673	Epingle de retenue 28,5 x 3
37	7611606	Clip pressostat
38	7606586	Robinet de vidange
39	7607684	Joint torique 25,07 x 2,62 EPDM
40	7611585	Epingle vanne 3 voies
41	7616569	Collecteur
42	7622530	Ecrou extractible 1"
43	7622531	Anneau écrou 1"
44	7606593	Purgeur OTMA
45	7606572	Joint torique Ø 68 x 4
46	7101096	Joint O-ring 17,86 x 2,62
47	0303384	Capuchon de protection du manomètre
48	300025325	Bouchon Té pour raccordement rapide
49	7611590	Bouchon
50	7705513	Tube filtre hydrobloc
51	95013062	Joint Ø 30 x 21 x 2
52	300024235	Epingle de blocage
53	7618992	Collecteur
54	7617311	Passe-tube Ø 22
55	7617171	Passe-tube Ø 18
56	7605675	Raccord diélectrique MF 3/4"
57	7618899	Support réchauffeur
58	95013062	Joint Ø 30 x 21 x 2
59	7715767	Filtre
60	7657436	Tube de départ de l'eau chaude sanitaire
61	95013060	Joint Ø 24 x 17 x 2
62	300023286	Epingle de verrouillage bulbe
63	95023308	Joint torique 9.19 x 2,62 EPDM
64	95013058	Joint Ø 14 x 8 x 2
65	7665153	Vis de mise à la terre
66	94914285	Clapet antiretour 3/4"
67	300001936	Passe-fil membrane Ø 29 x 37 x 44-2
68	7715766	Joint
69	7715768	Insert plastique
70	7715769	Aimant + joint torique
71	7777450	Filtre magnétique complet

Fig.113 Tableau de commande

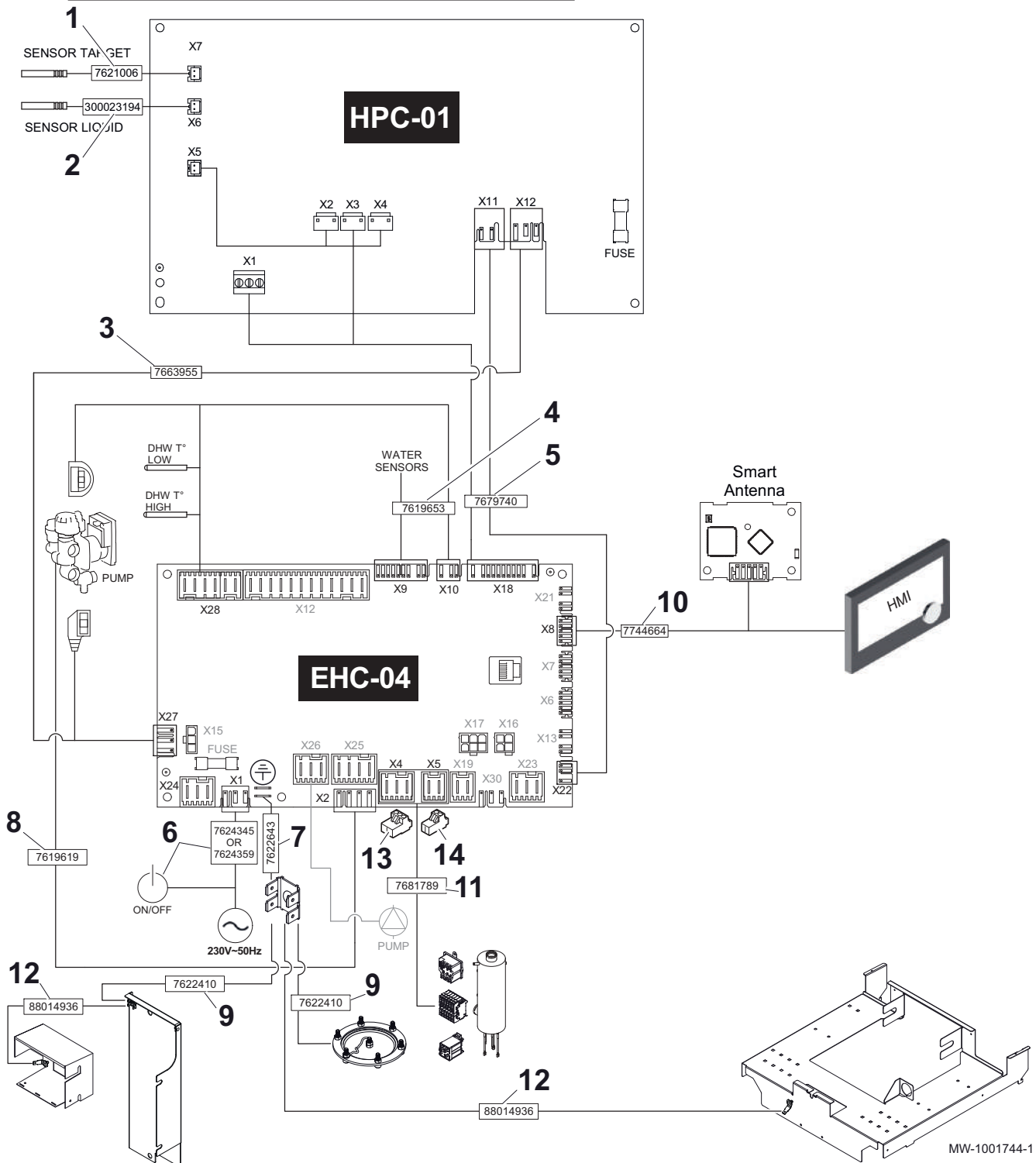
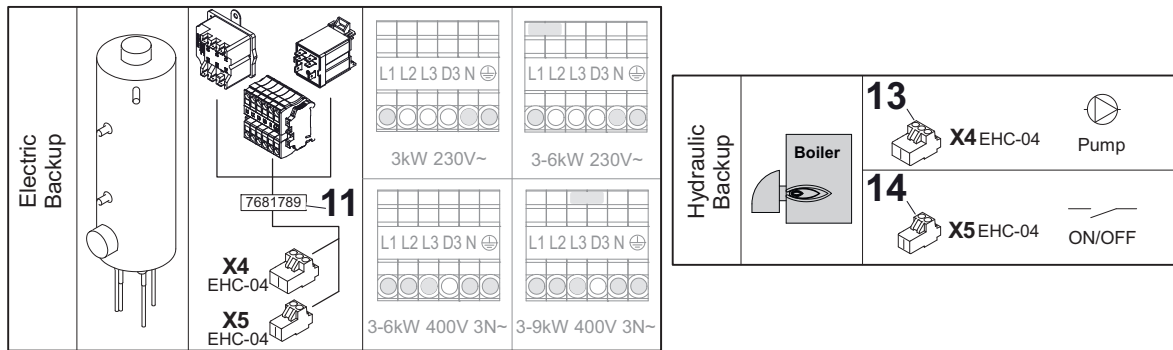


MW-1001951-1

Tab.80 Liste des pièces de rechange du tableau de commande

Repère	Référence	Description
1	7673581	Support panneau de commande
2	7626821	Entretoise RICHCO LCBS
3	7653678	Carte interface HPC-01
4	7646936	Carte unité centrale EHC-04
5	7632095	Connecteur RAST5 vert
5	7632096	Connecteur RAST5 3611
6	7643731	Guide câble
7	95320950	Support de câble
9	7608561	Borne de connexion WAGO pour les modèles avec appoint électrique
10	7681470	Passe-fil oblong
11	300009074	Connecteur RAST5 3PTS
11	7674749	Connecteur RAST5 blanc
12	7675721	Cache pour cartes électroniques
13	7603382	Kit serre-câble + vis
15	95362450	Sonde extérieure AF60
16	7611483	Support avec relais FINDER pour les modèles avec appoint électrique
17	200018815	Thermostat COTHERM BSDP 0002 pour les modèles avec appoint électrique
18	7621071	Bornier appoint électrique pour les modèles avec appoint électrique
19	200009251	Connecteur RAST5 3 PTS VS
20	300009070	Connecteur RAST5 361102k09m08
21	7715094	Carte BLE Smart Antenna pour la communication Bluetooth®
22	7750941	Entretoise carte 3.18

Fig.114 Faisceaux pour appareils avec appoint hydraulique et/ou appoint électrique



MW-1001744-1

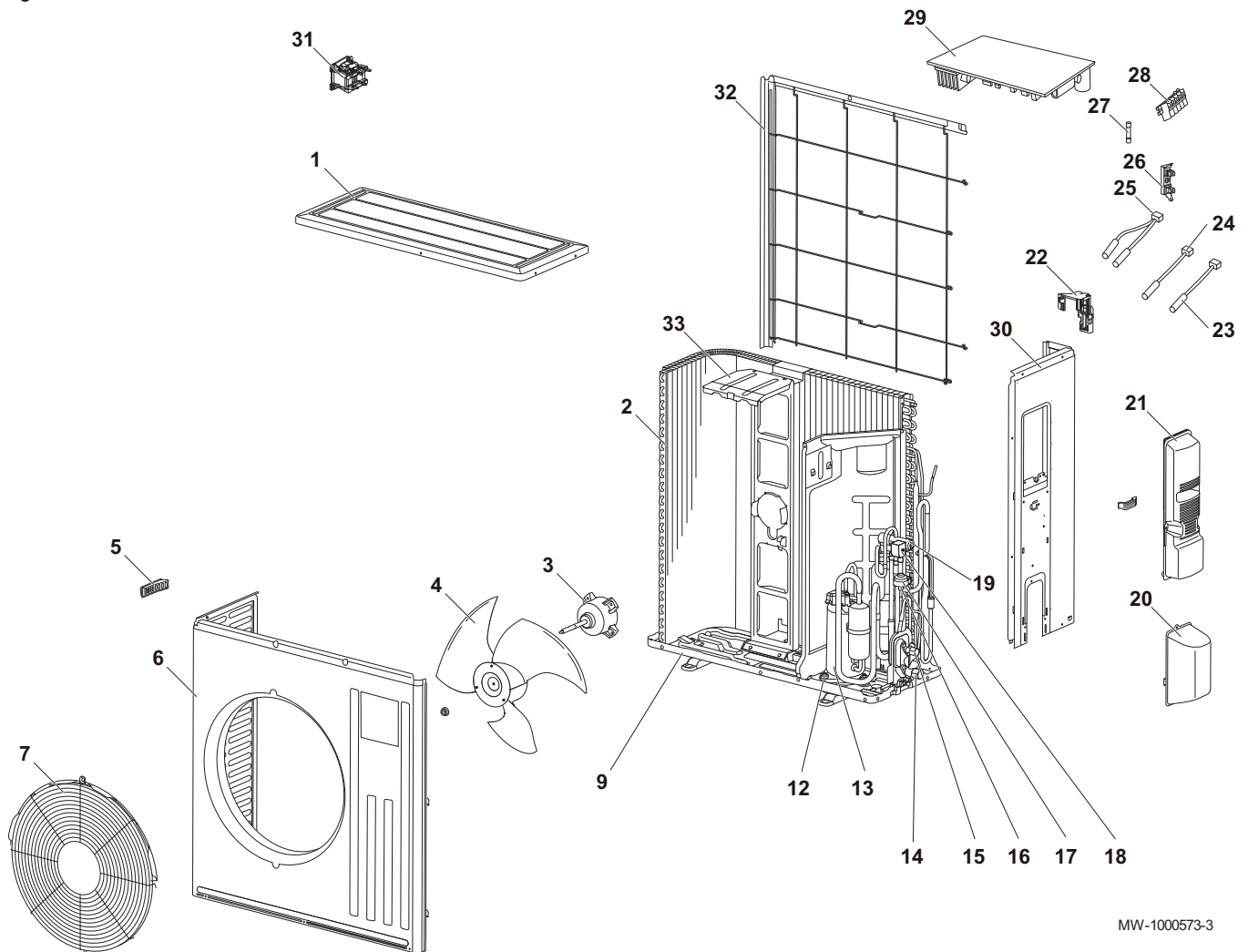
Tab.81 Liste des pièces de rechange des faisceaux

Repère	Référence	Description
1	7621006	Sonde liquide FTC rouge
2	300023194	Sonde frigorifique FTC
3	7663955	Faisceau d'alimentation des cartes électroniques
4	7619653	Faisceau sondes
5	7679740	Faisceau HPC
6	7624345	Faisceau principal + bouton marche / arrêt
7	7622643	Câble de mise à la terre de la carte (complet)
8	7619619	Faisceau d'alimentation interne vanne 3 voies
9	7622410	Câble de terre (complet)
10	7744664	Câble L-bus
11	7681789	Faisceau réchauffeur pour les modèles avec appoint électrique
12	88014936	Fil de masse VM
13	7680714	Connecteur RAST5 3PTS pour les modèles avec appoint hydraulique
14	7680712	Connecteur RAST5 2PTS pour les modèles avec appoint hydraulique

12.2 Groupe extérieur

12.2.1 AWHP 4.5 MR

Fig.115



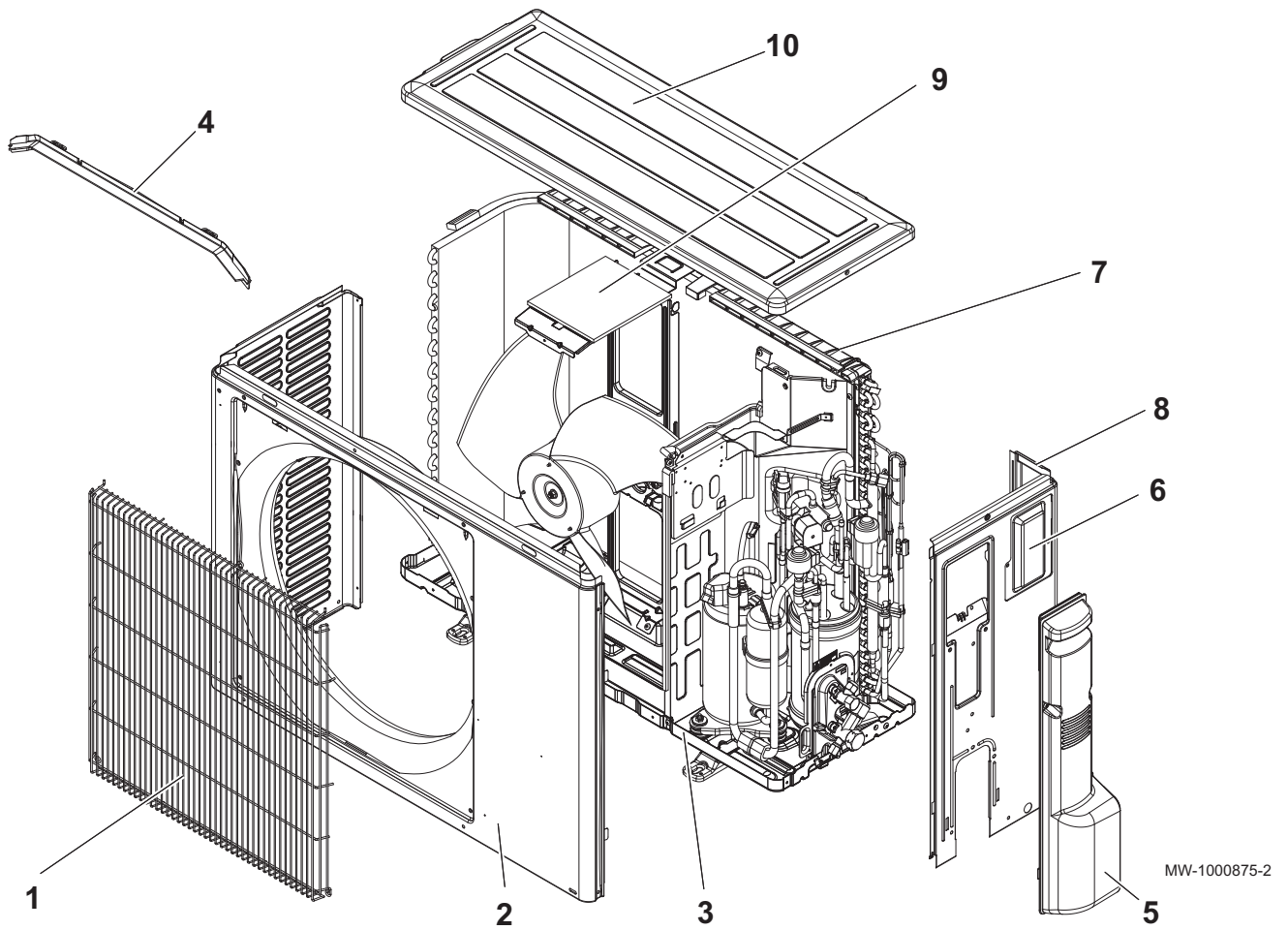
MW-1000573-3

Tab.82

Repère	Référence	Description
1	7652649	Chapiteau
2	7652667	Batterie (évaporateur/condenseur)
3	7652668	Moteur de ventilateur
4	7652669	Hélice du ventilateur
5	7652670	Poignée
6	7652671	Panneau avant
7	7652672	Grille ventilateur
9	7652673	Châssis
12	7652674	Kit plots antivibratiles du compresseur
13	7652675	Compresseur SNB130FGBMT
14	7652676	Vanne d'arrêt 1/2" (gaz) Ø 12,7 mm
15	7652677	Vanne d'arrêt 1/4" (hydraulique) Ø 6,35 mm
16	7652678	Détendeur
17	7652679	Bobine détendeur LEV
18	7652680	Bobine électrovanne 21S4
19	7652681	Vanne 4 voies
20	7652682	Panneau d'accès vanne d'arrêt
21	7652684	Panneau d'accès alimentation électrique
22	7652685	Support de sondes
23	7652686	Sonde de température extérieure RT65
24	7652687	Sonde de température batterie RT68
25	7652688	Kit sondes RT61–RT62
26	7652690	Porte-fusible
27	7652691	Fusible T20AL / 250 V
28	7652692	Bornier d'alimentation
29	7652693	Carte unité centrale
30	7652694	Panneau latéral droit
31	7652695	Bobine L61
32	7652696	Grille de protection arrière
33	7652697	Support du moteur de ventilateur
-	7652698	Tubes capillaires (100) Ø 4 mm x Ø 2,4 mm
-	7652699	Evacuation des condensats

12.2.2 AWHP 6 MR-3

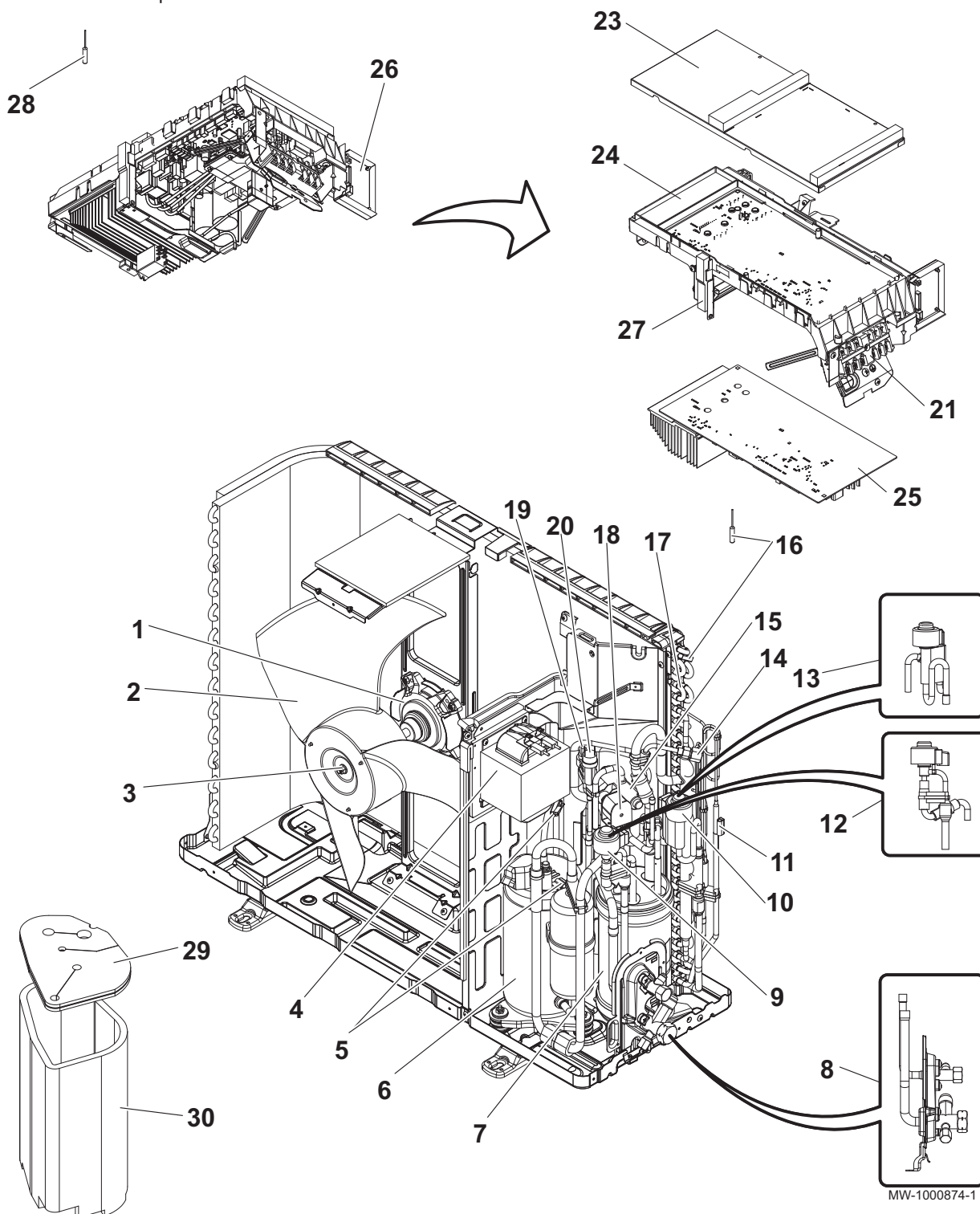
Fig.116 Châssis



Tab.83

Repère	Référence	Description
1	7673303	Grille ventilateur
2	7673305	Panneau avant
3	7673306	Socle
4	7673313	Goulotte
5	7673307	Panneau d'accès entretien
6	7673308	Trappe
7	7673309	Grille de protection arrière
8	7673310	Panneau latéral droit
9	7673311	Support moteur
10	7673312	Chapiteau

Fig.117 Partie électrique



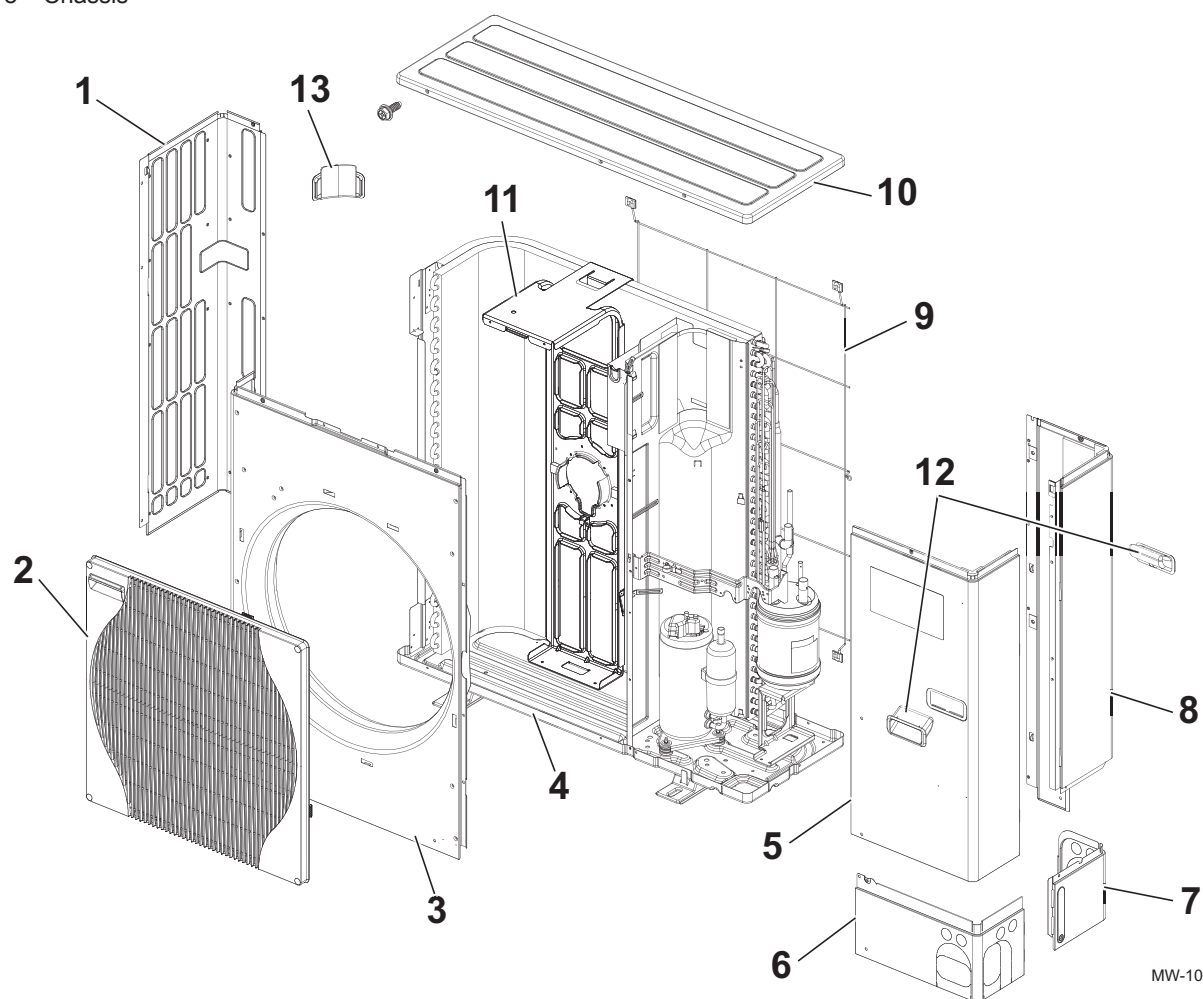
Tab.84

Repère	Référence	Description
1	7673314	Moteur de ventilateur
2	7673315	Hélice du ventilateur
3	7604150	Ecrou
4	7673316	Self ACL
5	7673317	Sonde de température TH4-TH34
6	7673318	Compresseur SNB130FTCM2
7	7673319	Bouteille réserve de puissance
8	7673320	Vannes arrêt CPLT 1/4 F - 1/2 F
9	7673321	Bobine LEV-B

Repère	Référence	Description
10	7673322	Bobine LEV-A
11	7673323	Sonde de température TH3
12	7673324	Détendeur CPLT LEV-B
13	7673325	Détendeur CPLT LEV-A
14	300018092	Bouchon de charge
15	300023668	Vanne 4 voies
16	7673326	Sonde de température TH6-7
17	7673327	Batterie (évaporateur/condenseur)
18	7673328	Bobine vanne 4 voies 21S4
19	7673329	Sonde pressostat HP
20	300018123	Pressostat HP 41,5 bar
21	300023673	Bornier de branchement
23	7673330	Couvercle
24	7673331	Support
25	7673332	Carte unité centrale
26	7673333	Carte relais
27	7673334	Support radiateur
28	7673335	Sonde radiateur TH8
29	7673336	Isolation supérieure compresseur
30	7673337	Isolation compresseur
-	7673338	Fusible 10 A / 250 V
-	7673339	Fusible 3,15 A / 250 V
-	7673340	Faisceau compresseur

12.2.3 AWP8 MR-2 R3

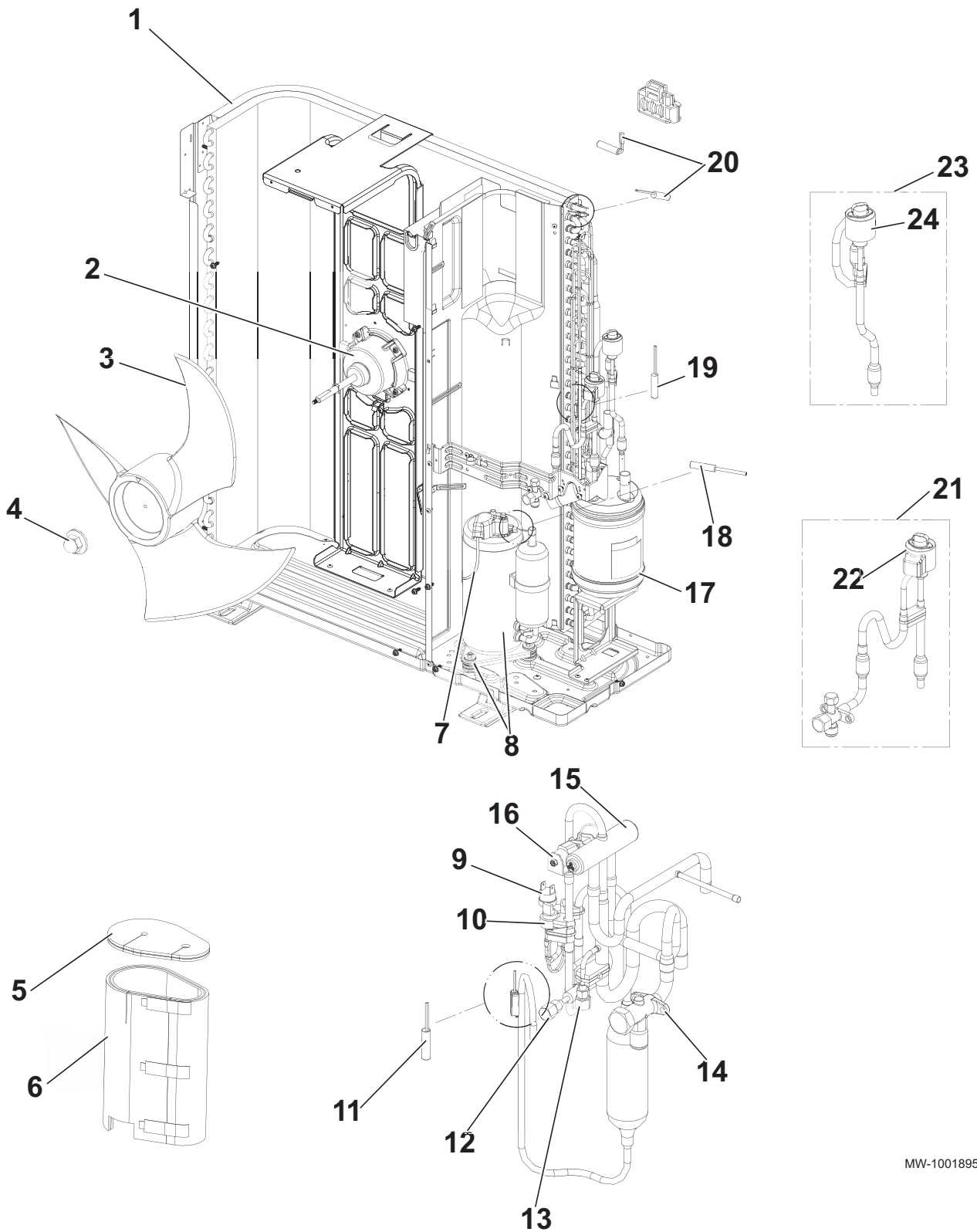
Fig.118 Châssis



Tab.85

Repère	Référence	Description
1	300018159	Panneau latéral gauche
2	7621343	Grille ventilateur
3	7776742	Panneau avant
4	7776743	Châssis
5	300018156	Panneau accès entretien
6	300018111	Panneau avant inférieur
7	300018112	Panneau arrière inférieur
8	7776744	Panneau latéral droit
9	300018150	Grille protection arrière
10	7776745	Chapiteau
11	7776746	Support moteur
12	300018119	Poignée
13	300018120	Poignée

Fig.119 Partie électrique



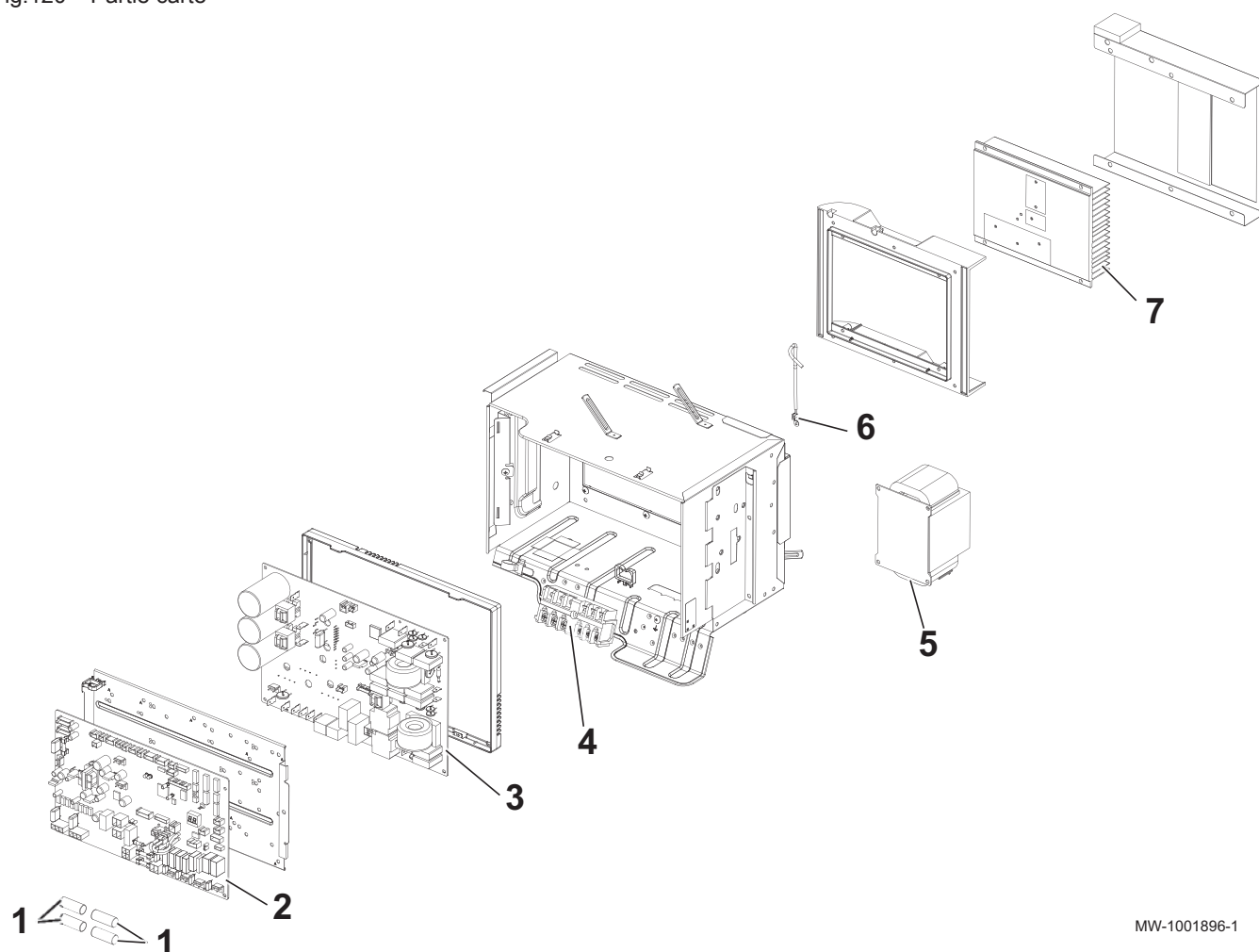
MW-1001895-1

Tab.86

Repère	Référence	Description
1	7776706	Batterie à ailettes
2	7776707	Moteur de ventilateur
3	300018144	Ventilateur
4	7776708	Ecrou de fixation de l'hélice MEC M6
5	7776709	Isolation supérieure compresseur
6	7776711	Isolation compresseur

Repère	Référence	Description
7	7776715	Faisceau compresseur
8	7776716	Compresseur SNB220FAGMCL
9	7776717	Pressostat haute pression 63H
10	7673329	Sonde pressostat haute pression 63HS
11	7776718	Sonde gaz TH4
12	7776720	Bouchon de charge ST
13	7776722	Bouchon de charge LB90
14	7776723	Vanne d'arrêt 5/8" et filtre
15	7776724	Vanne 4 voies 21S4
16	7776725	Bobine électrovanne 21S4
17	7776726	Bouteille réserve de puissance
18	7776727	Sonde de température TH34
19	7776728	Sonde de température TH3
20	300018219	Sonde extérieure batterie W TH6-7
21	7776731	Détendeur CPLT /LEV-B
22	7776732	Bobine XAP-5P rouge /LEV-B
23	7776733	Détendeur CPLT /LEV-A
24	7776734	Bobine XAP-5P blanche /LEV-A

Fig.120 Partie carte



MW-1001896-1

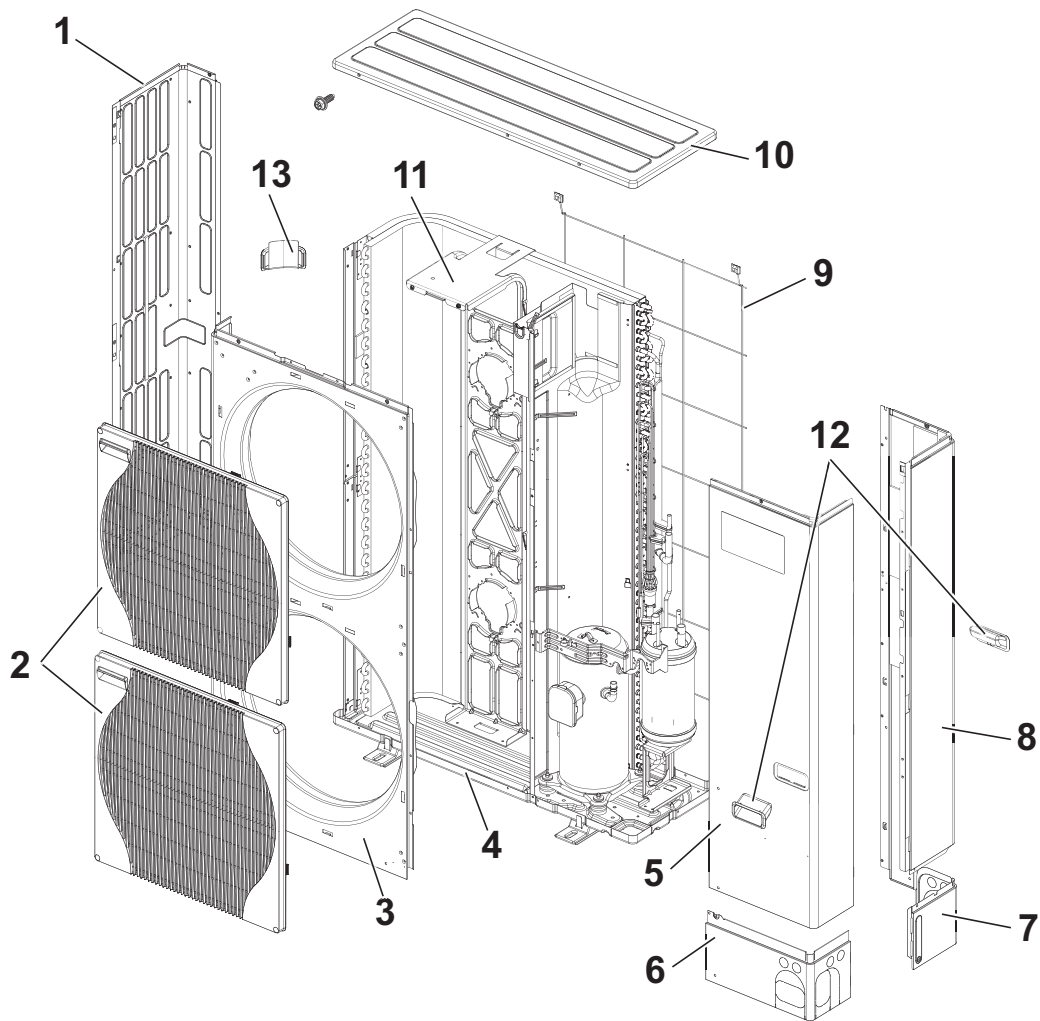
Tab.87

Repère	Référence	Description
1	7604148	Fusible 6.3A / 250V
2	7776736	Carte unité centrale

Repère	Référence	Description
3	7776737	Carte puissance
4	7776738	Bornier de raccordement LNE S1 S2 S3 /TB1
5	7776739	Self ACL
6	7776740	Sonde dissipateur TH8
7	7776741	Dissipateur de chaleur

12.2.4 AWHP 11 MR-2 R3 – AWHP 16 MR-2 R3 – AWHP 11 TR-2 R3 – AWHP 16 TR-2 R3

Fig.121 Châssis



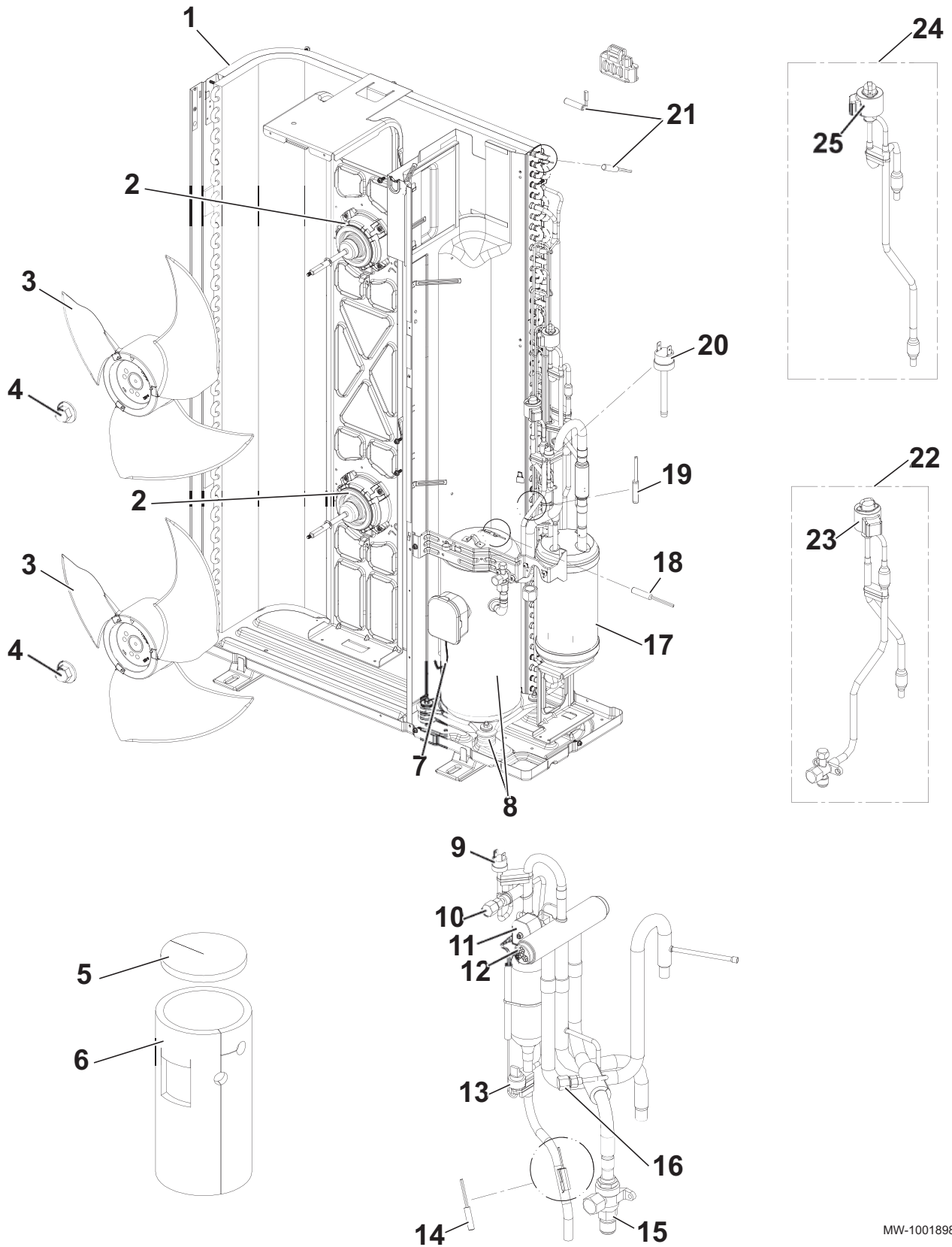
MW-1001901-1

Tab.88

Repère	Référence	Description
1	300018160	Panneau latéral gauche
2	7621343	Grille ventilateur
3	7776781	Panneau avant
4	300018087	Châssis
5	7776782	Panneau de service
6	7776783	Panneau avant inférieur
7	300018112	Panneau arrière inférieur
8	7776784	Panneau latéral droit
9	300018151	Grille protection arrière
10	7776745	Chapiteau
11	7776785	Support du moteur

Repère	Référence	Description
12	300018119	Poignée
13	300018120	Poignée

Fig.122 Partie électrique

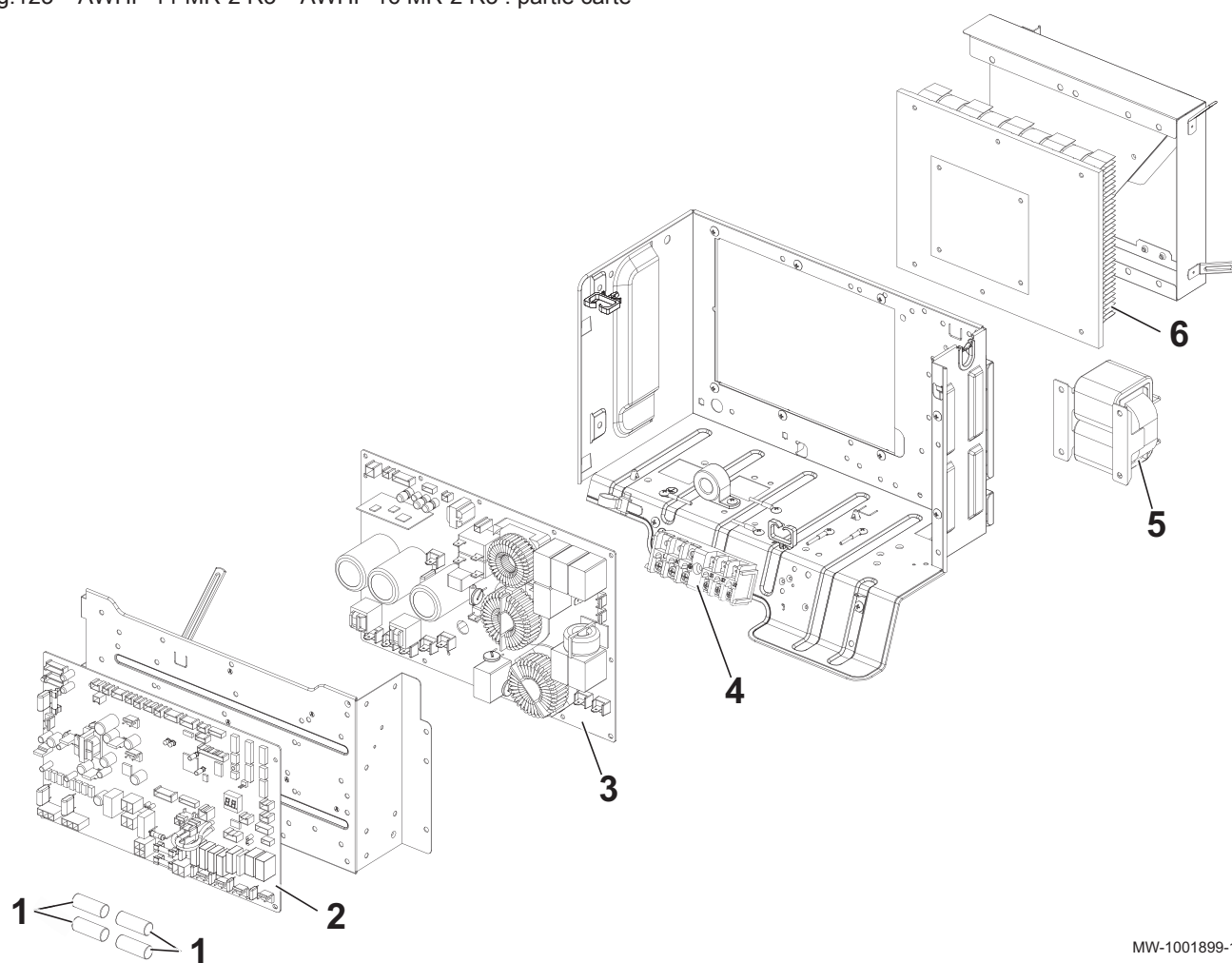


MW-1001898-1

Tab.89

Repère	Référence	Description	Modèles
1	7776749	Batterie (évaporateur / condenseur)	
2	7776750	Moteur ventilateur	
3	300018144	Hélice du ventilateur	
4	7776708	Ecrou de fixation de l'hélice MEC M6	
5	7776751	Isolation supérieure compresseur	
6	7776753	Isolation compresseur	
7	7776755	Faisceau compresseur	SERVICE REF. : AWHP 11 MR-2 R3 SERVICE REF. : AWHP 16 MR-2 R3
7	7776756	Faisceau compresseur	SERVICE REF. : AWHP 11 TR-2 R3 SERVICE REF. : AWHP 16 TR-2 R3
8	7776758	Compresseur ANB33FNEMT	SERVICE REF. : AWHP 11 MR-2 R3
8	7776759	Compresseur ANB42FNEMT	SERVICE REF. : AWHP 16 MR-2 R3
8	7776760	Compresseur ANB33FNDMT	SERVICE REF. : AWHP 11 TR-2 R3
8	7776761	Compresseur ANB42FNDMT	SERVICE REF. : AWHP 16 TR-2 R3
9	7776717	Pressostat haute pression 63H	
10	7776720	Bouchon de charge /ST	
11	7776762	Bobine électrovanne 21S4	SERVICE REF. : AWHP 11 MR-2 R3 SERVICE REF. : AWHP 16 MR-2 R3
11	7776725	Bobine électrovanne 21S4	SERVICE REF. : AWHP 11 TR-2 R3 SERVICE REF. : AWHP 16 TR-2 R3
12	7776763	Vanne 4 voies 21S4	
13	7673329	Sonde pressostat haute pression 63HS	
14	7776764	Sonde gaz TH4	SERVICE REF. : AWHP 11 MR-2 R3 SERVICE REF. : AWHP 16 MR-2 R3
14	7776718	Sonde gaz TH4	SERVICE REF. : AWHP 11 TR-2 R3 SERVICE REF. : AWHP 16 TR-2 R3
15	300018085	Vanne d'arrêt 5/8" et filtre	
16	7776722	Bouchon de charge /LB90	
17	7776765	Bouteille réserve de résistance	
18	7776727	Sonde de température TH34	
19	7776766	Sonde de température TH3	
20	7776768	Pressostat basse pression 63L	
21	300018213	Sonde extérieure batterie W TH6-7	SERVICE REF. : AWHP 11 MR-2 R3 SERVICE REF. : AWHP 16 MR-2 R3
21	300018219	Sonde de température TH6-7	SERVICE REF. : AWHP 11 TR-2 R3 SERVICE REF. : AWHP 16 TR-2 R3
22	7776769	Détendeur CPLT /LEV-B	
23	7776732	Bobine XAP-5P rouge /LEV-B	
24	7776770	Détendeur CPLT /LEV-A	
25	7776734	Bobine XAP-5P blanche /LEV-A	

Fig.123 AWHP 11 MR-2 R3 – AWHP 16 MR-2 R3 : partie carte

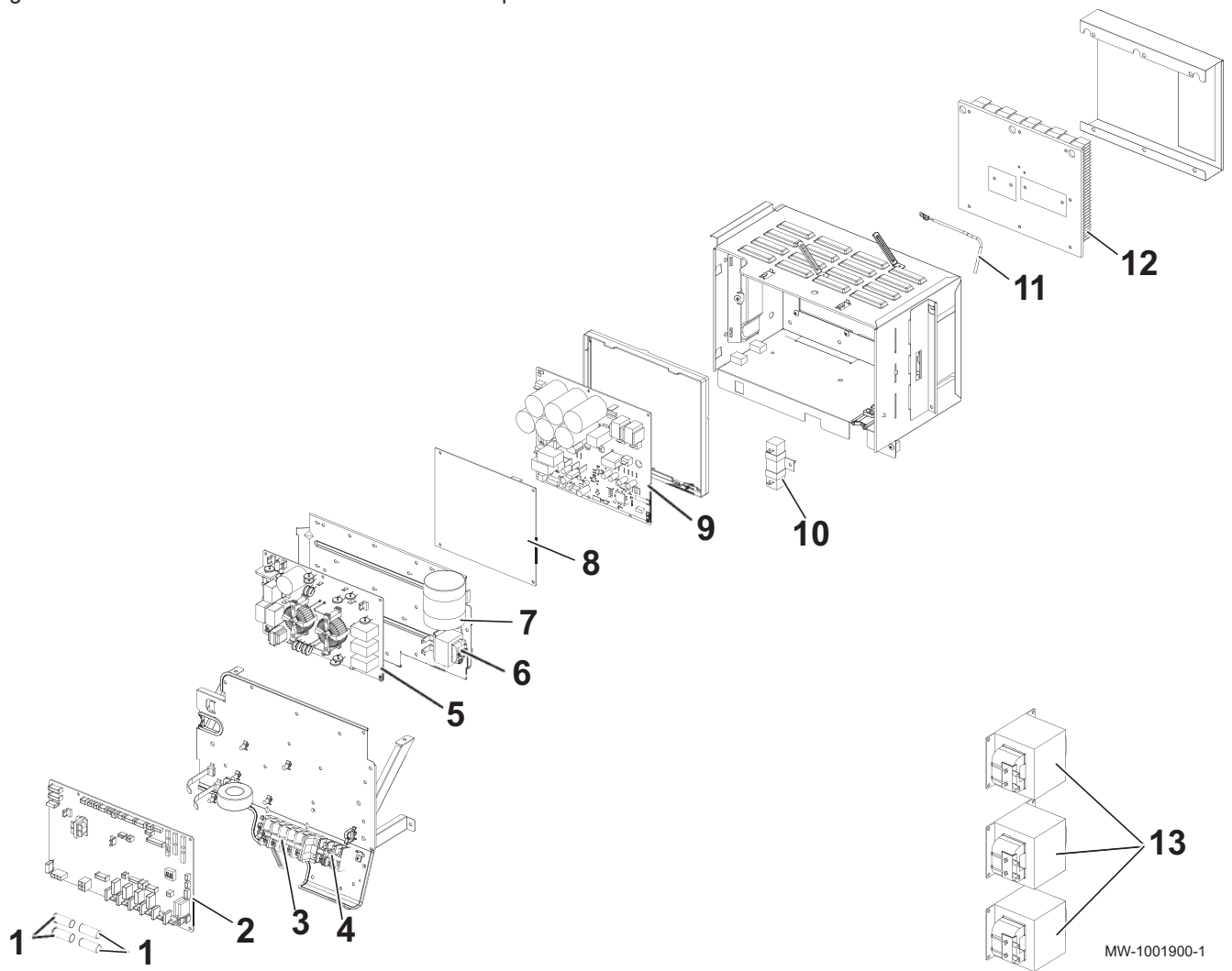


MW-1001899-1

Tab.90

Repère	Référence	Description
1	7604148	Fusible 6.3 A / 250 V
2	7776771	Carte unité centrale
3	7776772	Carte puissance
4	7776738	Bornier de raccordement LNE S1 S2 S3 /TB1
5	7776773	Self ACL
6	7776774	Dissipateur de chaleur

Fig.124 AWHP 11 TR-2 R3 – AWHP 16 TR-2 R3 : partie carte



Tab.91

Repère	Référence	Description
1	7604148	Fusible 6.3 A / 250 V
2	7776771	Carte unité centrale
3	300018199	Bornier de raccordement TR L1 L2 L3 N.E /TB1
4	300027087	Bornier de raccordement TR S1 S2 S3 /TB2
5	7776775	Carte filtre antiparasite
6	300018149	Self ACL4
7	300018090	Condensateur CK
8	7776776	Carte convertisseur
9	7776777	Carte puissance
10	300018154	Résistance
11	7776778	Sonde dissipateur TH8
12	7776779	Dissipateur de chaleur
13	300018148	Self ACL 1, 2, 3

© Copyright

Toutes les informations techniques contenues dans la présente notice ainsi que les dessins et schémas électriques sont notre propriété et ne peuvent être reproduits sans notre autorisation écrite préalable. Sous réserve de modifications.

DE DIETRICH
FRANCE

Direction de la Marque
57, rue de la Gare - F-67580 Mertzwiller

☎ 03 88 80 27 00

✉ 03 88 80 27 99

www.dedietrich-thermique.fr

VAN MARCKE NV

BE

LAR Blok Z, 5
B- 8511 KORTRIJK

☎ +32 10156/23 75 11

www.vanmarcke.be

DE DIETRICH THERMIQUE IBERIA S.L.U.

ES

C/Salvador Espriu, 11
08908 L'HOSPITALET de LLOBREGAT

☎ +34 902 030 154

@ info@dedietrichthermique.es

www.dedietrich-calefaccion.es

MEIER TOBLER AG

CH

Bahnstrasse 24 - CH - 8603 SCHWERZENBACH

☎ +41 (0) 44 806 41 21

@ info@meiertobler.ch

+41 (0)8 00 846 846 Serveline

www.meiertobler.ch

MEIER TOBLER SA

CH

Chemin de la Veyre-d'En-Haut B6,
CH -1806 St-Légier-La-Chiésaz

☎ +41 (0) 21 943 02 22

@ info@meiertobler.ch

+41 (0)8 00 846 846 Serveline

www.meiertobler.ch

DE DIETRICH

Technika Grzewcza sp. z o.o.

PL

ul. Północna 15-19, 54-105 Wrocław

☎ +48 71 71 27 400

@ biuro@dedietrich.pl

801 080 881 Infocentrala
0,35 zł / mm

www.facebook.com/DeDietrichPL

www.dedietrich.pl

BDR THERMEA (SLOVAKIA) s.r.o

SK

Hroznová 2318-911 05 Trenčín

☎ +421 907 790 221

@ info@baxi.sk

www.dedietrichsk.sk

ООО «БДР ТЕРМИЯ РУС»

RU

129164, Россия, г. Москва
Зубарев переулок, д. 15/1
Бизнес-центр «Чайка Плаза», офис 309

☎ 8 800 333-17-18

✉ info@dedietrich.ru

www.dedietrich.ru

NEUBERG S.A.

LU

39 rue Jacques Stas - B.P.12
L- 2549 LUXEMBOURG

☎ +352 (0)2 401 401

www.neuberg.lu

www.dedietrich-heating.com

DE DIETRICH SERVICE

AT

☎ 0800 / 201608 freecall

www.dedietrich-heiztechnik.com

DUEDI S.r.l

IT

Distributore Ufficiale Esclusivo
De Dietrich-Thermique Italia Via Maestri del Lavoro, 16
12010 San Defendente di Cervasca (CN)

☎ +39 0171 857170

✉ +39 0171 687875

@ info@duediclima.it

www.duediclima.it

DE DIETRICH

CN

UNIT 1006 , CBD International
Mansion, No.16 Yong An Dong li,
Chaoyang District, 100022, Beijing China

☎ +400 6688700

✉ +86 10 6588 4834

@ contactBJ@dedietrich.com.cn

www.dedietrich-heating.com

BDR THERMEA Czech Republic s.r.o

CZ

Jeseniova 2770/56 - 130 00 Praha 3

☎ +420 271 001 627

@ dedietrich@bdrthermea.cz

www.dedietrich.cz

CE
EAC



POMPE A CHALEUR

www.marque-nf.com

De Dietrich

