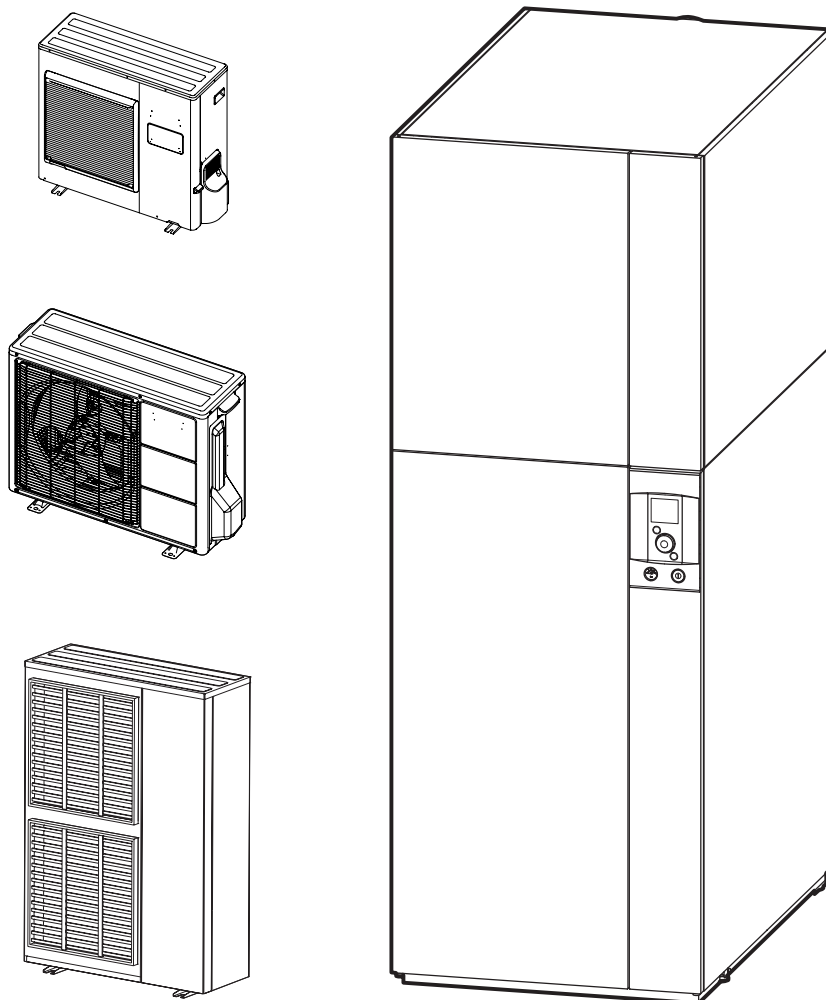


INSTALLATION

FR

Alféa Hybrid Duo Fioul A.I.

Pompe à chaleur hybride air-eau Split Inverter Haute température avec appoint fioul et ECS intégrés



Unité extérieure

WOYA060LFCA

WOYA080LFCA

WOYG112LHT

WOYG140LCTA

WOYK112LCTA

WOYK140LCTA

Module PAC

024118

Module Fioul 23kW

024135





■ Conditions réglementaires d'installation et d'entretien

L'installation et l'entretien de l'appareil doivent être effectués par un professionnel agréé conformément aux textes réglementaires et règles de l'art en vigueur notamment :

France :

- Législation sur le maniement des fluides frigorigènes : **Décret 2007/737 et ses arrêtés d'application.**
- Installation de chauffage avec plancher chauffant : **NF DTU 65.14** : Exécution de planchers chauffants à eau.
- **NF DTU 60.1** (et les parties P1-1-1, P1-1-2, P1-1-3, P1-2 et P2) : Plomberie sanitaire pour bâtiments.
- **NF DTU 60.11** (et les parties P1-1, P1-2 et P2) : Règles de calcul des installations de plomberie sanitaire et d'eaux pluviales.
- **Arrêté du 30 novembre 2005** : impose la limitation de température de l'ECS. Si l'installation n'est pas équipée de dispositif de limitation de température au point de puisage, la pose d'un mitigeur thermostatique à la sortie de la production d'ECS est recommandée.
- Règlement Sanitaire Départemental Type (RSD).
- **NF C 15-100** et ses modificatifs : Installations électriques à basse tension - Règles.
- **Attention, le module hydraulique ne doit pas être installé dans un courant d'air.**

■ Manutention

L'unité extérieure ne doit pas être couchée au cours du transport.

Le transport couché risque d'endommager l'appareil par déplacement du fluide frigorigène et déformation des suspensions du compresseur.

Les dommages occasionnés par le transport couché ne sont pas couverts par la garantie.

En cas de nécessité, l'unité extérieure peut être penchée uniquement lors de sa manutention à la main (pour franchir une porte, pour emprunter un escalier). Cette opération doit être menée avec précaution et l'appareil doit être immédiatement rétabli en position verticale.

■ Confinement des circuits frigorifiques

Tous les circuits frigorifiques craignent les contaminations par les poussières et l'humidité. Si de tels polluants s'introduisent dans le circuit frigorifique ils peuvent concourir à dégrader la fiabilité de la pompe à chaleur.

- **Il est nécessaire de s'assurer du confinement correct des liaisons et des circuits frigorifiques (du module hydraulique, de l'unité extérieure).**
- **En cas de défaillance ultérieure et sur expertise, le constat de présence d'humidité ou de corps étrangers dans l'huile du compresseur entraînerait systématiquement l'exclusion de garantie.**
- Vérifier dès la réception que les raccords et bouchons de circuit frigorifique montés sur le module hydraulique et l'unité extérieure sont bien en place et bloqués (impossible à desserrer à main nue). Si tel n'est pas le cas, les bloquer en utilisant une contre clef.

- Vérifier également que les liaisons frigorifiques sont bien obturées (bouchons plastiques ou tubes écrasés aux extrémités et brasés). Si les bouchons doivent être retirés en cours de travail (tubes recoupés par exemple), les remonter le plus vite possible.

■ Raccordements hydrauliques

Le raccordement doit être conforme aux règles de l'art selon la réglementation en vigueur.

Rappel : Réaliser toutes les étanchéités de montage suivant les règles de l'art en vigueur pour les travaux de plomberie :

- Utilisation de joints adaptés (joint en fibre, joint torique).
- Utilisation de ruban de téflon ou de filasse.
- Utilisation de pâte d'étanchéité (synthétique suivant les cas).

Utiliser de l'eau glycolée si la température départ mini réglée est inférieure à 10°C. En cas d'utilisation d'eau glycolée, prévoir un contrôle annuel de la qualité du glycol. Utiliser le monopropylène de glycol uniquement. La concentration recommandée est de 30% minimum. **L'utilisation du monoéthylène de glycol est interdit.**

Rappel : La présence sur l'installation, d'une fonction de disconnexion de type CB, destinée à éviter les retours d'eau de chauffage vers le réseau d'eau potable, est requise par les articles 16.7 et 16.8 du Règlement Sanitaire Départemental Type.

- **Dans certaines installations, la présence de métaux différents peut engendrer des problèmes de corrosion ; on observe alors la formation de particules métalliques et de boue dans le circuit hydraulique.**
- **Dans ce cas, il est souhaitable d'utiliser un inhibiteur de corrosion dans les proportions indiquées par son fabricant.**
- **D'autre part, il est nécessaire de s'assurer que l'eau traitée ne devient pas agressive.**

■ Usage des nouveaux combustibles

Cette chaudière et son brûleur sont compatibles avec le nouveau fioul domestique contenant de l'EMAG (Ester Méthylique d'Acide Gras) et avec le gazole non routier (GONR*) sous condition de respecter les règles concernant l'utilisation et le stockage de ce combustible (Se référer au document n°1474 fourni avec l'appareil et à la notice utilisateur, § *Règles d'utilisation et de stockage du fioul domestique contenant de l'EMAG*).





■ Raccordements électriques

• **Avant toute intervention, s'assurer que l'alimentation électrique générale est coupée.**

• **Caractéristique de l'alimentation électrique**

L'installation électrique doit être réalisée conformément à la réglementation en vigueur en particulier :

- France : norme **NF C 15-100**.
- Belgique : Règlement Général pour les installations Électriques (R.G.I.E).

Pour les installations sans neutre, il faut utiliser un transformateur d'isolation galvanique mis à la terre sur le secondaire.

Les raccordements électriques ne seront effectués que lorsque toutes les autres opérations de montage (fixation, assemblage, ...) auront été réalisées.

Attention !

Le contrat souscrit avec le fournisseur d'énergie doit être suffisant pour couvrir non seulement la puissance de la PAC mais également la somme des puissances de tous les appareils susceptibles de fonctionner en même temps. Lorsque la puissance est insuffisante, vérifier auprès de votre fournisseur d'énergie la valeur de la puissance souscrite dans votre contrat.

Ne jamais utiliser de prise de courant pour l'alimentation.

La PAC doit être alimentée directement (sans interrupteur externe) par des lignes dédiées protégées en départ du tableau électrique par des disjoncteurs bipolaires dédiés à la PAC, courbe C pour l'unité extérieure, courbe C pour les appoints électriques chauffage et sanitaire (voir tableaux [page 35](#)).

L'installation électrique doit obligatoirement être équipée d'une protection différentielle de 30 mA.

Cet appareil est prévu pour fonctionner sous une tension nominale de 230 V +/- 10%, 50 Hz.

• Généralités sur les connexions électriques

Il est impératif de respecter la polarité phase-neutre lors du branchement électrique.

Le fil rigide est préférable pour les installations fixes, dans le bâtiment en particulier.

Serrer les câbles à l'aide des presse-étoupes afin d'éviter tout débranchement accidentel des fils conducteurs.

Le raccordement à la terre et sa continuité sont impératifs.

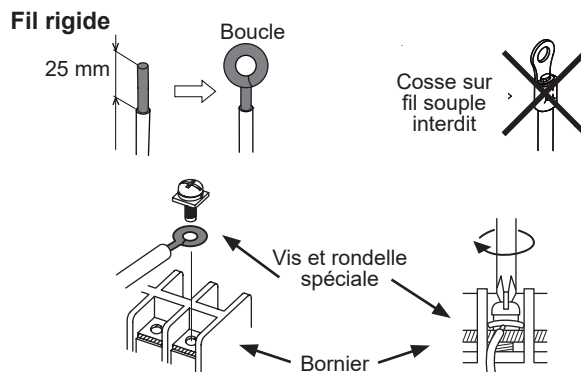
• Presse-étoupes

Pour garantir le bon maintien des câbles puissances (Basse Tension) et sondes (Très Basse Tension) il est impératif de respecter les serrages des presse-étoupes selon les préconisations suivantes :

Taille du presse-étoupe (PE) (mm)	Diamètre du câble (mm)	Couple de serrage PE (contre-écrou) (N.m)	Couple de serrage écrou chapeau (N.m)
PG7	1 à 5	1,3	1
PG9	1.5 à 6	3,3	2,6
PG16	5 à 12	4,3	2,6

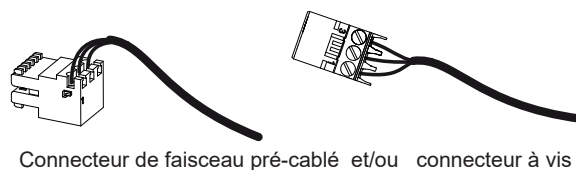
• Connexion sur les borniers à vis

- L'utilisation de cosse ou d'embout est interdite.
- Choisir toujours un fil respectant les normes en vigueur (**NF C 15-100** en particulier).
- Dénuder l'extrémité du fil sur environ 25 mm.
- Avec une pince à bouts ronds, réaliser une boucle de diamètre correspondant aux vis de serrage du bornier.
- Serrer très fermement la vis du bornier sur la boucle réalisée. Un serrage insuffisant peut entraîner des échauffements, sources de panne ou même d'incendie.



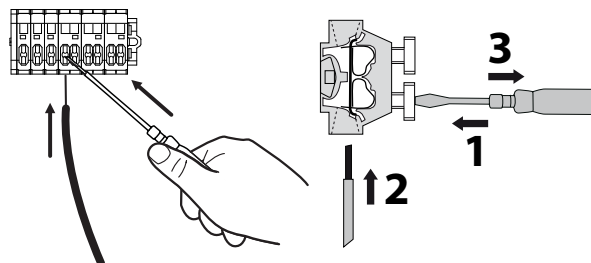
• Connexion sur les cartes de régulation

- Retirer le connecteur correspondant et effectuer le raccordement.



• Connexion sur les borniers à ressorts

- Dénuder l'extrémité du fil sur environ 12 mm.
- Pousser le ressort avec un tournevis pour que le fil entre dans la cage.
- Glisser le fil dans l'orifice prévu à cet effet.
- Retirer le tournevis puis vérifier que le fil reste coincé dans la cage, en tirant dessus.











Cet appareil nécessite pour son installation :

- l'intervention de personnel qualifié, possédant une attestation d'aptitude pour la manipulation des fluides frigorigènes (selon l'article R543.106 du code de l'environnement),
- l'intervention d'un technicien chauffagiste.

Sommaire

Q Présentation du matériel	6
Colisage	6
Matériel en option	7
Domaine d'application	7
Définitions	7
Déballage et réserves	7
Caractéristiques générales	8
Descriptif	14
Principe de fonctionnement	16
🏠 Implantation	18
Pose des liaisons frigorifiques	18
Installation de l'unité extérieure	18
Installation module PAC et module fioul	19
Fumisterie	20
↻ Raccordements frigorifiques	24
Règles et précautions	24
Mise en forme des tubes frigorifiques	24
Vérifications et raccordement	27
Mise en gaz de l'installation	28
💧 Raccordements hydrauliques	30
Raccordement hydraulique du circuit de chauffage	30
Remplissage et purge de l'installation	31
Évacuation des condensats	32
Réglages de la vitesse du circulateur circuit chauffage	32
Raccordement de l'alimentation fioul	33
🔧 Raccordements électriques	34
Section de câble et calibre de protection	35
Connexions électriques côté chaudière	35
Connexions électriques côté unité extérieure	36
Traceur fond de bac (option)	36
Connexions électriques côté module PAC	37
⚙️ Mise en service	40
🎮 Interface régulation	42
Interface utilisateur	42
Description de l'affichage	43
Accès menu installateur	44
Navigation dans les menus	44
Modification de paramètres	45
La loi d'eau	46

 Menu régulation	48
Structure des menus	48
Options installées	49
Configuration hydraulique	49
Eau chaude (ECS)	53
Configuration PAC	54
État du système	56
Fonctions annexes	58
Paramètres	60
Easy Start	64
 Diagnostic de pannes et informations	66
Défauts du module hydraulique	66
Défauts de la relève chaudière	67
Défauts de l'unité extérieure	68
 Entretien	70
Vérification de l'unité extérieure	70
Vérification du circuit hydraulique	70
Entretien du ballon	70
Vérification circuit électrique	70
Entretien du module fioul	70
Entretien du brûleur	70
Fonction "ramonage"	72
Entretien du conduit ventouse	72
 Annexes	73
Fumisterie	73
Procédure de mise en gaz	74
Schémas hydrauliques de principe	76
Schémas électriques	80
 Procédure de mise en service	86
"Check-list" d'aide à la mise en service	86
Fiche technique de mise en service	88
 Consignes à donner à l'utilisateur	89

Q Présentation du matériel

► Colisage

Tableau d'appairage des colis

Modèle	Code	Unité extérieure		Module hydraulique	
		Réf.	Code	Module PAC	Module chaudière
Alféa Hybrid Duo Fioul A.I. 6-23kW	524829	WOYA060LFCA	700171	024118	024135
Alféa Hybrid Duo Fioul A.I. 8-23kW	524830	WOYA080LFCA	700172		
Alféa Hybrid Duo Fioul A.I. 11-23kW	524831	WOYG112LHT	700197		
Alféa Hybrid Duo Fioul A.I. 14-23kW	524832	WOYG140LCTA	700175		
Alféa Hybrid Duo Fioul A.I. tri 11-23kW	524833	WOYK112LCTA	700176		
Alféa Hybrid Duo Fioul A.I. tri 14-23kW	524834	WOYK140LCTA	700177		

- 1 colis : Unité extérieure.
- 1 colis : Module PAC
- 1 colis : Module fioul
- 2 colis : Conduit de raccordement au choix

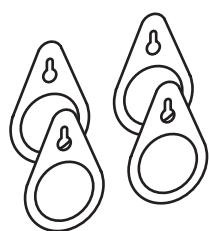
C13 *	Ventouse concentrique horizontale + Coude		073224
C33 *	Ventouse concentrique verticale (nécessite un coude à 90°)	noire	074031
		ocre	074032
	Coude 90°		073416

Pour un raccordement B23 ou B23P, il est obligatoire d'utiliser les adaptateurs cheminée suivants :		
B23	Adaptateur cheminée ø 80 (073295) + Adaptateur ø 80 / 125 (073423)	570100
B23P	Adaptateur cheminée ø 80 (073295) + Adaptateur ø 80 / 110 (074038)	570104

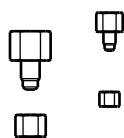
Cet appareil est homologué (et son bon fonctionnement est garanti) uniquement avec les éléments ventouse décrit ci-dessous :

- Fournitures Ubbink
UBBINK ROLUX CONDENSATION avec conduit intérieur en polypropylène (PPTL).
 - Terminal vertical ROLUX 80/125 - 5 G.
 - Terminal horizontal ROLUX CON HR FV80/125.
 - Système pour adaptation sur conduit d'évacuation existant (C93 / C33 Renolux).
- Fournitures Cox Geelen
 - Terminal **vertical** 80/125 Econext Cox Geelen.
- Conduits concentriques en polypropylène (PP) de 250, 500, 1000 ou 2000 mm et longueur réglable 50 à 300 mm. Coudes à 45 et 90°.

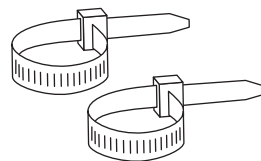
▼ Accessoires fournis



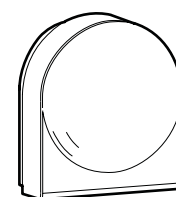
Anneaux de levage (4)



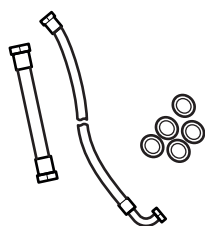
Adaptateurs écrou flare



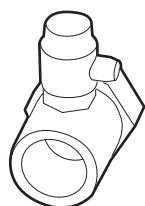
Colliers colson (2)



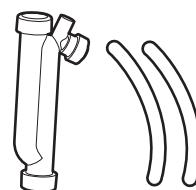
Sonde extérieure



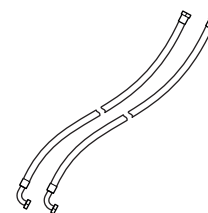
Flexibles raccordement module fioul + joints (5)



Té + purgeur



Siphon + flexibles (2)



Flexibles fioul (2)

fig. 1 - Accessoires fournis avec le module hydraulique

► Matériel en option

- **Kit 2^{ème} circuit / PCBT** (réf. 074098).
- pour raccorder 2 circuits de chauffage ou 1 circuit plancher chauffant.
- **Sonde ambiance radio A75** (réf. 074213),
Sonde ambiance radio A78 (réf. 074214)
pour la correction de la température d'ambiance et la programmation de la PAC.
- **Plots anti-vibratiles** (réf. 523574).
- **Support sol en PVC blanc** (réf. 809532).
- **Kit rafraîchissement** (réf. 074099).
- **Kit juxtaposition** (réf. 074096).
- **Kit de réarmement chaufferie** (réf. 074097).

► Domaine d'application

Cette pompe à chaleur permet :

- le chauffage en hiver,
- la production d'eau chaude sanitaire,
- la gestion de deux circuits de chauffage*.

* : Ces options nécessitent l'utilisation de kits supplémentaires (voir § "Matériel en option").

► Définitions

- Split : la pompe à chaleur est composée de deux éléments (une unité extérieure à implanter dehors et un module hydraulique à installer à l'intérieur de l'habitation).
- Air/eau : l'air extérieur est la source d'énergie. Cette énergie est transmise à l'eau du circuit de chauffage par la pompe à chaleur.
- Inverter : les vitesses du ventilateur et du compresseur sont modulées en fonction des besoins de chaleur. Cette technologie permet de réaliser une économie d'énergie et autorise un fonctionnement avec une alimentation monophasée, quelque soit la puissance de la PAC, en évitant les fortes intensités de démarrage.
- COP (coefficient de performance) : c'est le rapport entre l'énergie transmise au circuit de chauffage et l'énergie électrique consommée.
- hybrid : le module hydraulique fonctionne en bi-énergie (pompe à chaleur air/eau et chaudière fioul intégrée).
- bas NOx : Brûleur conçu pour minimiser l'émission d'oxydes d'azote NOx dans les fumées. Sont en général considérés comme brûleurs à bas NOx les brûleurs dont le facteur d'émission est inférieur à la réglementation la plus sévère du moment. Cette limite évolue régulièrement en fonction de la réglementation et des progrès techniques.



Coude



Bouchons

fig. 2 - Accessoires fournis avec l'unité extérieure

► Déballage et réserves

En présence du transporteur, contrôler soigneusement l'aspect général des appareils, vérifier que l'unité extérieure n'a pas été couchée.

En cas de litige, formuler par écrit les réserves opportunes au transporteur sous 48h et adresser une copie de ce courrier au SAV.

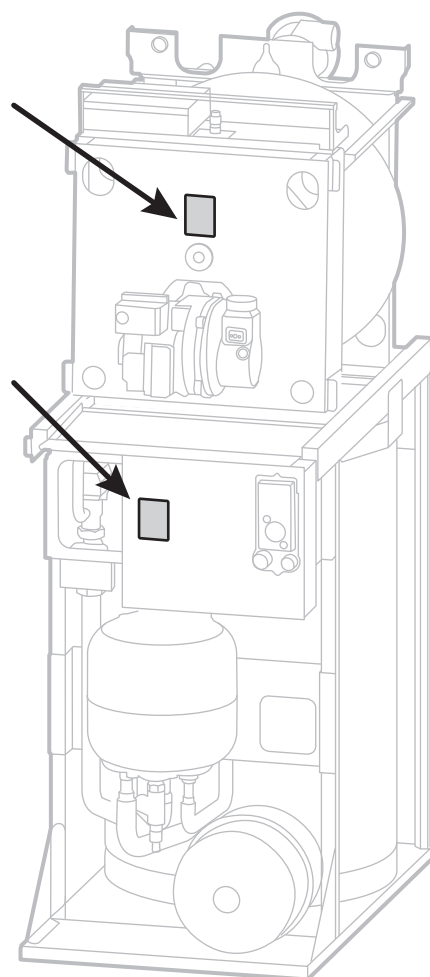


fig. 3 - Emplacement plaques signalétique

► Caractéristiques générales

Dénomination	Alféa Hybrid Duo Fioul A.I.	6	8	11	14	tri 11	tri 14
Performances nominales chauffage (T° extérieure / T° départ) - Puissance calorifique							
+7 °C / +35 °C - Plancher chauffant	kW	6.00	7.50	10.80	13.50	10.80	13.00
-7 °C / +35 °C - Plancher chauffant	kW	4.60	5.70	10.38	11.54	10.38	12.20
+7 °C / +45 °C - Radiateurs BT	kW	5.10	6.20	9.05	11.32	9.90	12.10
-7 °C / +45 °C - Radiateurs BT	kW	4.45	5.05	9.16	11.41	9.98	10.70
Performances nominales chauffage (T° extérieure / T° départ) - Puissance absorbée							
+7 °C / +35 °C - Plancher chauffant	kW	1.41	1.84	2.54	3.23	2.51	3.11
-7 °C / +35 °C - Plancher chauffant	kW	1.74	2.23	4.32	5.08	4.25	5.13
+7 °C / +45 °C - Radiateurs BT	kW	2.34	1.87	2.82	3.69	2.98	3.78
-7 °C / +45 °C - Radiateurs BT	kW	2.04	2.47	4.58	5.91	4.62	5.14
Coefficient de performance (COP)	(+7 °C / + 35 °C)	4.26	4.08	4.25	4.18	4.30	4.18
Caractéristiques électriques							
Tension électrique (50 HZ)	V	230				400	
Courant maximal de l'appareil	A	12.5	17.5	22	25	8.5	9.5
Intensité nominale	A	6.3	8.1	11.4	14.2	3.7	4.8
Puissance réelle absorbée par le circulateur	W	39.5					
Puissance maximale absorbée par l'unité extérieure	W	2530	4025	5060	5750	5865	6555
Taux selon EN14825		0.0100	0.0057	0.0049	0.0039	0.0066	0.0053
Brûleur (bas NOx), Chambre de combustion, Ventouse							
Débit fioul	kg/h	2.00					
Débit calorifique nominal	kW	23.4					
Gicleur	Fluidics	0.55 gph 80 °S					
Pompe	Suntec	SUNTEC ALV35A					
Pression réglée d'usine	bar	10					
Chambre de combustion (Diamètre / Longueur)	mm	289/415					
Chambre de combustion (Volume)	dm ³	27.22					
Volume côté fumées	dm ³	70.2					
Nombre de turbulateurs dans l'échangeur	-	10					
Température des fumées ¹	°C	87					
Débit massique des fumées	kg/h	36.4					
Pression foyer	Pa	89					

Dénomination	Alféa Hybrid Duo Fioul A.I.	6	8	11	14	tri 11	tri 14
Circuit hydraulique							
Pression maximale d'utilisation chauffage	bar	3					
Débit du circuit hydraulique (mini/maxi) pour 4°C<Δt<8°C (conditions nominales)	l/h	1150/2350	1170/2340	1460/2920	1170/2340	1460/2920	
Ballon sanitaire							
Contenance en eau du ballon sanitaire	litre	190					
Pression maximale d'utilisation	bar	10					
Divers							
Poids de l'unité extérieure	kg	41	42	92		99	
Poids (à vide/en eau)	kg	299 / 586					
Contenance en eau module PAC + module fioul	litre	97					
Vase d'expansion	litre	18					
Niveau sonore à 1 m ² (mod. hydr. en thermodynamique)	dB A	40					
Puissance acoustique selon EN 12102 ³ (module hyd.)	dB A	48					
Niveau sonore à 5 m ² (unité extérieure)	dB A	41	47		46		47
Puissance acoustique selon EN 12102 ² (unité ext.) (régime d'eau 45°C pour NF PAC)	dB A	63	69		68		69
Limites de fonctionnement chauffage							
Température extérieure mini/maxi	°C	-25/35					
Température d'eau max. thermodynamique / départ chauffage	°C	80					
Circuit frigorifique							
Diamètres des tuyauteries de gaz	pouces	1/2	5/8				
Diamètres des tuyauteries de liquide	pouces	1/4		3/8			
Charge usine en fluide frigorigène R410A ⁴	g	1100	1400	2500			
Pression maximale d'utilisation	MPa(bar)	4.15(41.5)					
Longueur mini / maxi des tuyauteries ⁵	m	5 / 15					
Longueur maxi des tuyauteries ⁶ / Dénivelé maxi ⁶	m	30 / 20		20 / 15			

¹ Avec ventouse courte. Ventouse concentrique horizontale C13 ou verticale C33. Diamètre tubes fumées / aspiration air = 80 / 125 mm. Longueur ensemble ventouse livré = 1 m. Pertes de charge coude = 1 m par coude à 90° et 0.5 m par coude à 45°.

² Niveau de pression sonore à (x) m de l'appareil, 1,5m du sol, champ libre directivité 2.

³ La puissance acoustique est une mesure en laboratoire de la puissance sonore émise mais contrairement au niveau sonore, elle ne correspond pas à la mesure du ressenti.

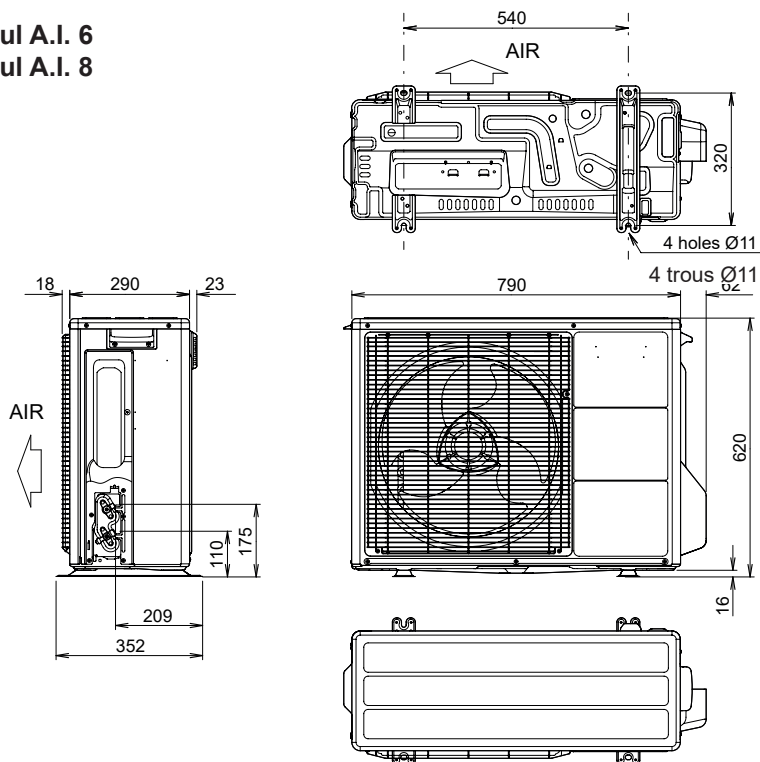
⁴ Fluide frigorigène R410A selon la norme NF EN 378.1.

⁵ Charge usine en fluide frigorigène R410A.

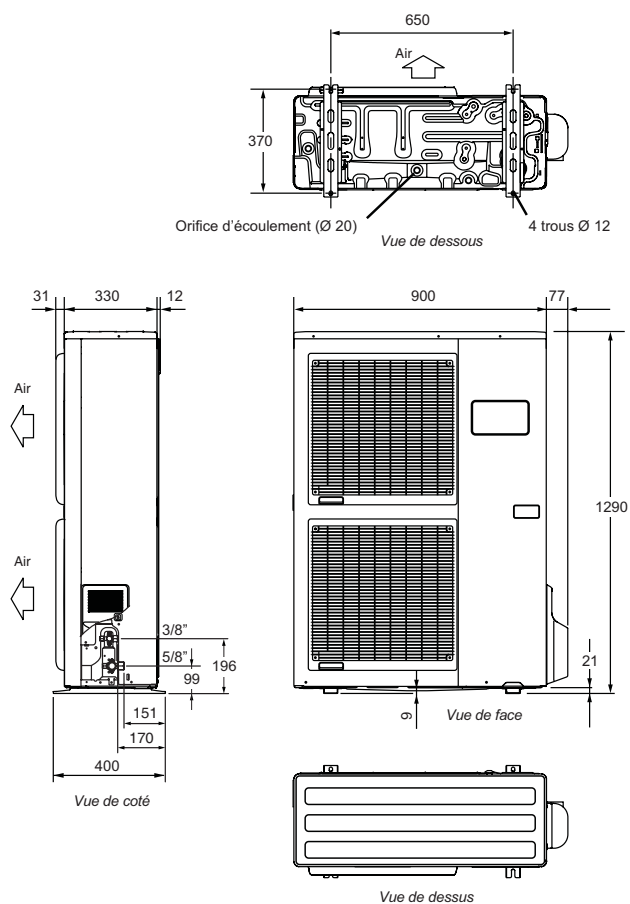
⁶ En tenant compte de la charge complémentaire éventuelle de fluide frigorigène R410A (voir "*Charge complémentaire*", page 28).

⁷ Les performances thermiques et acoustiques annoncées sont mesurées avec une longueur de liaisons frigorifiques de 7,5m.

■ **Unité extérieure,**
Alféa Hybrid Duo Fioul A.I. 6
Alféa Hybrid Duo Fioul A.I. 8



■ **Unité extérieure,**
Alféa Hybrid Duo Fioul A.I. 11
Alféa Hybrid Duo Fioul A.I. 14



■ **Unité extérieure,**
Alféa Hybrid Duo Fioul A.I. tri 11
Alféa Hybrid Duo Fioul A.I. tri 14

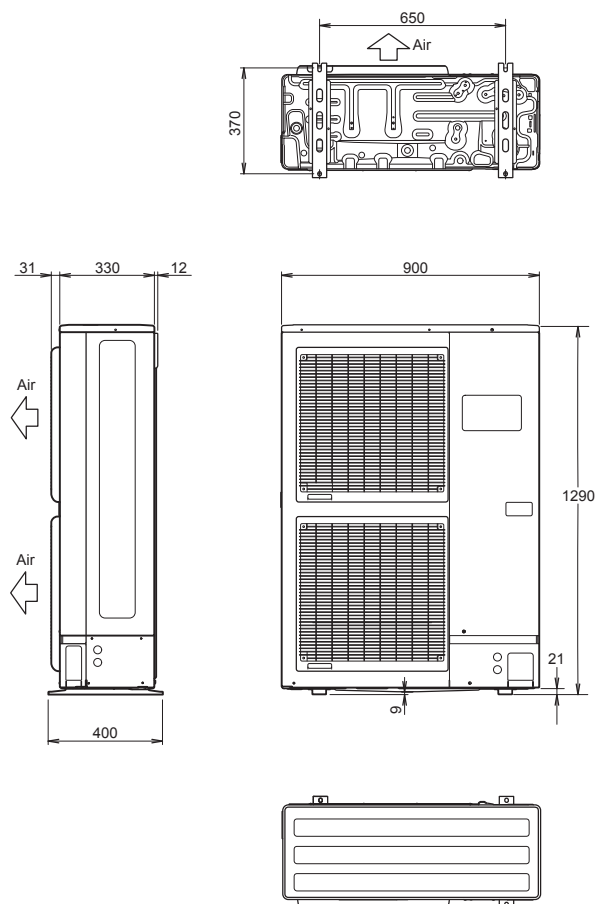
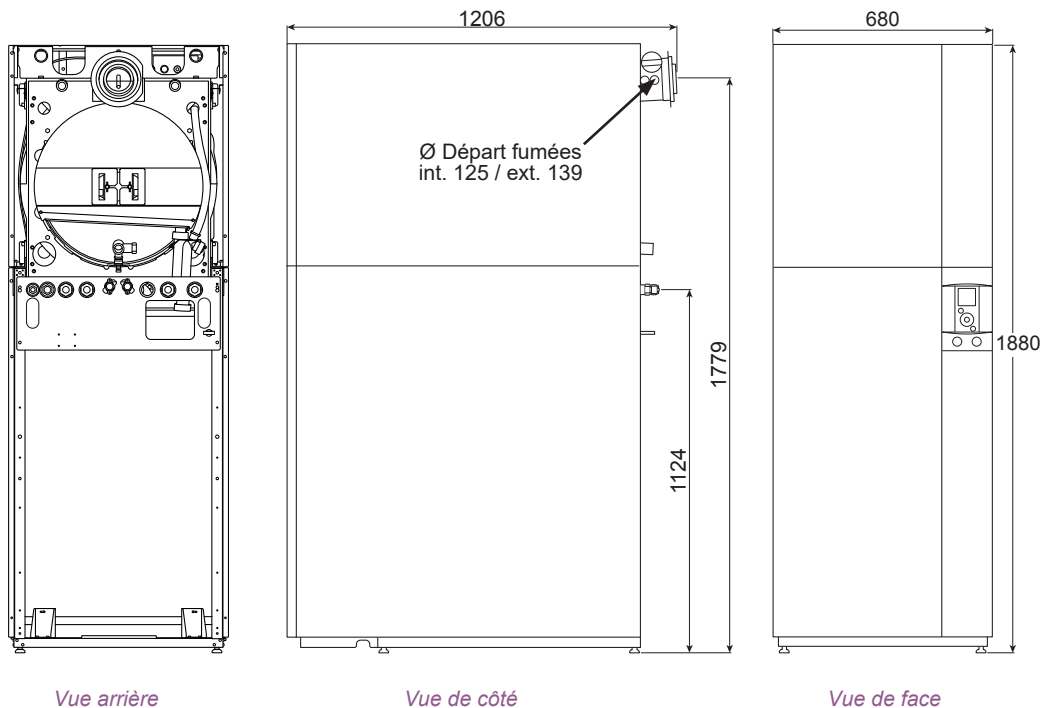


fig. 4 - Dimensions en mm

■ Superposé



■ Juxtaposé

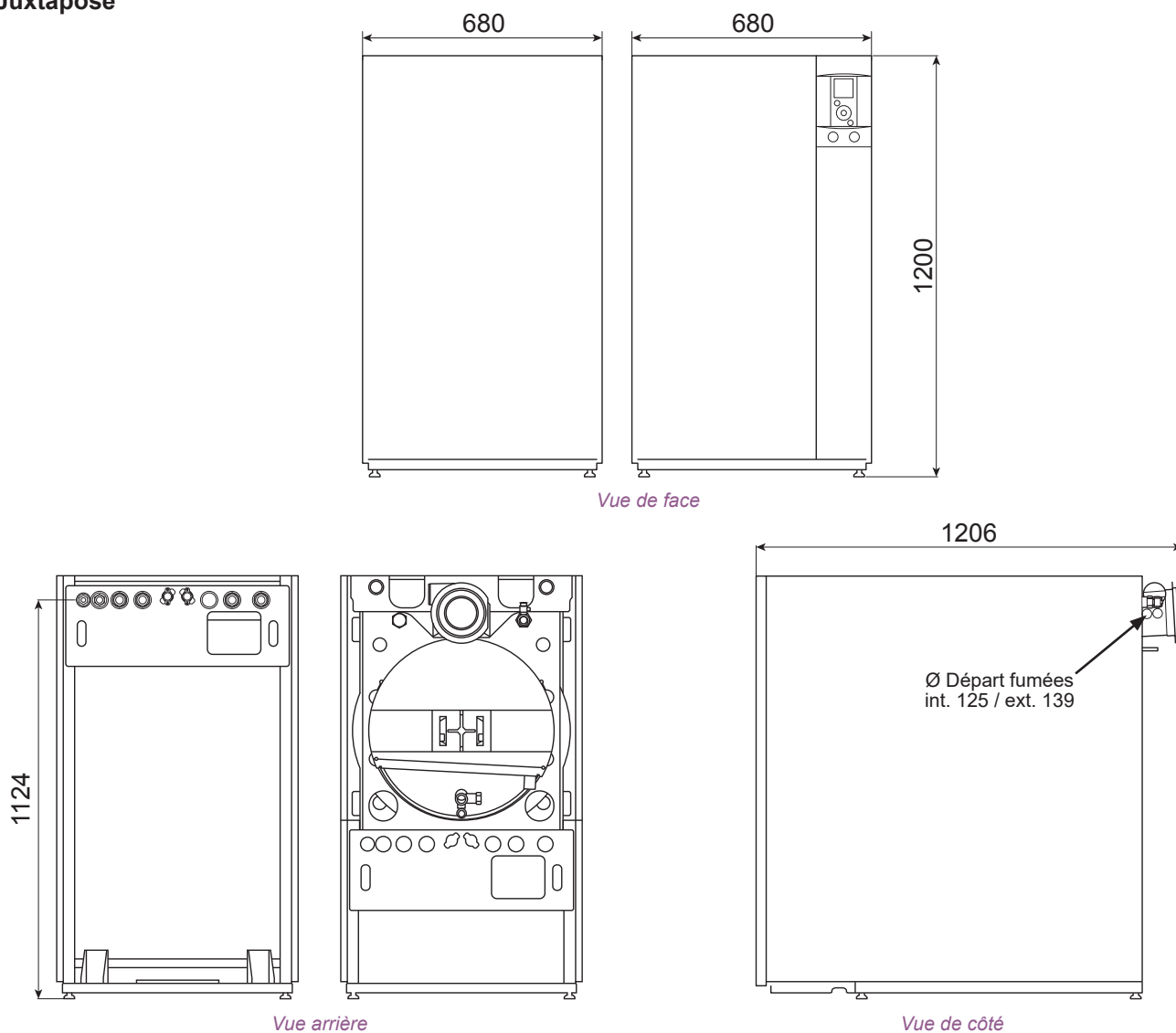


fig. 5 - Dimensions en mm (juxtaposé)

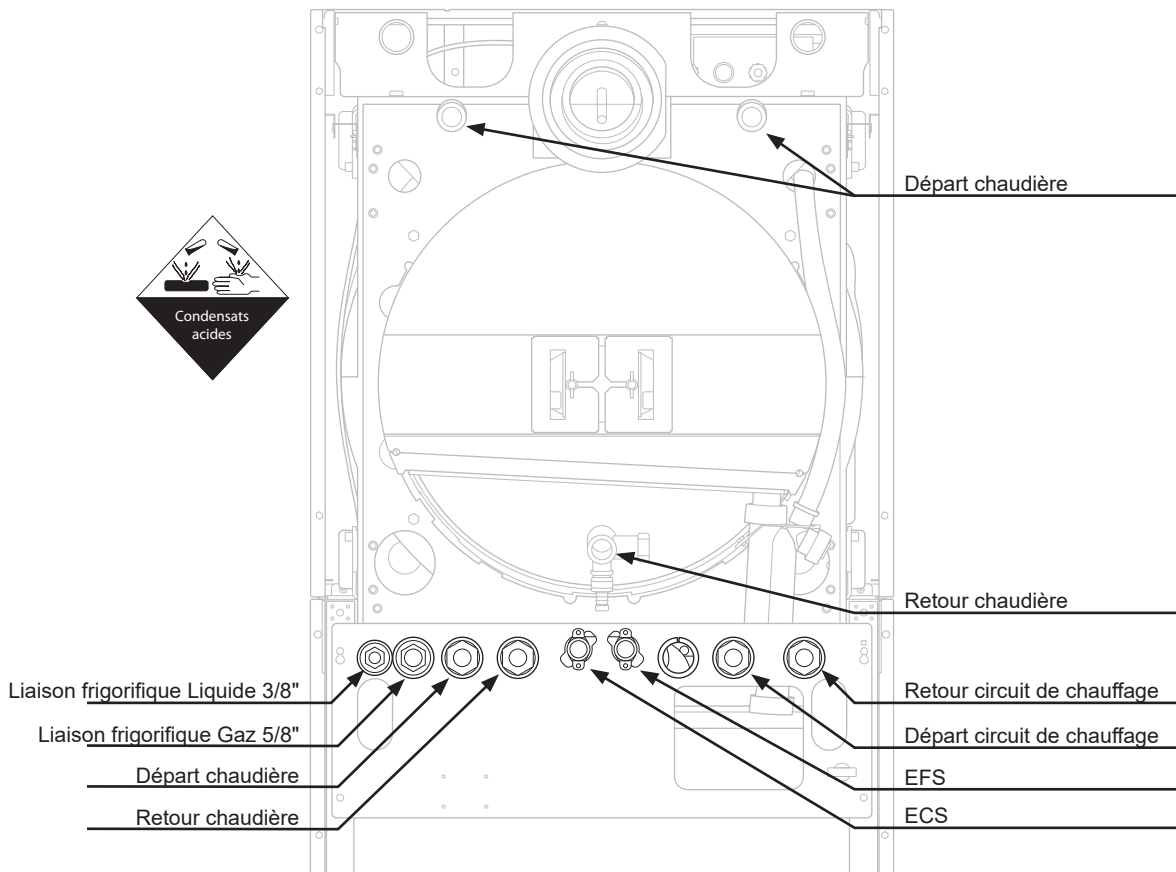


fig. 6 - Raccordement hydraulique

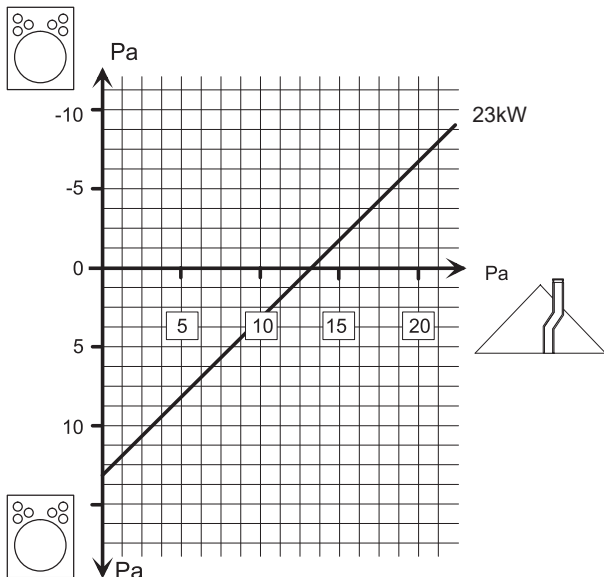


fig. 10 - Pertes de charge du circuit de combustion

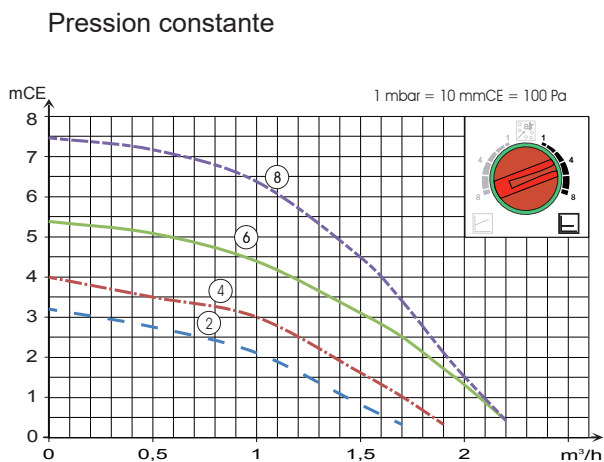
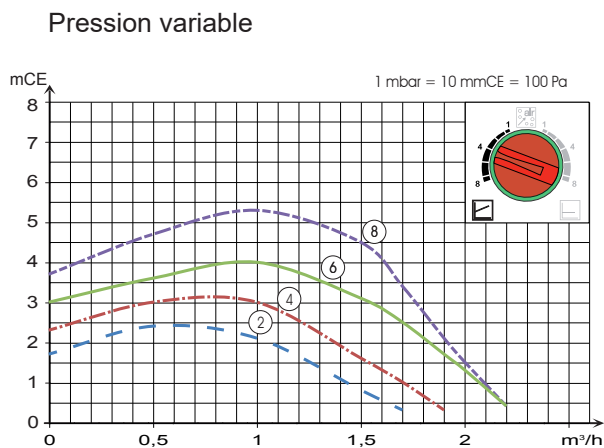
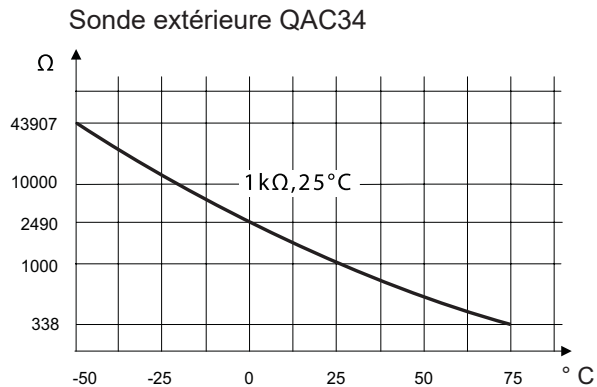


fig. 7 - Pressions et débits hydrauliques disponibles



Sonde de retour PAC
Sonde de départ PAC

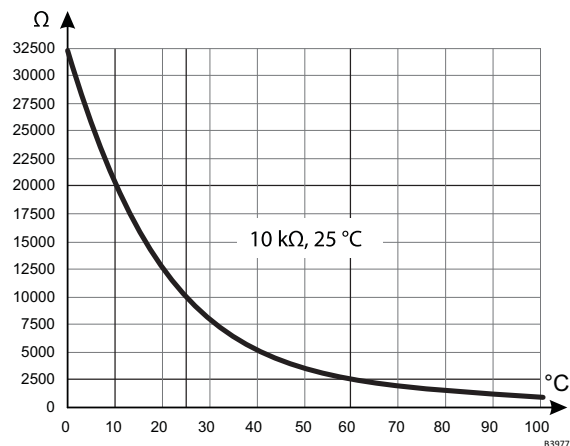


fig. 8 - Valeur ohmique des sondes (module hydraulique)

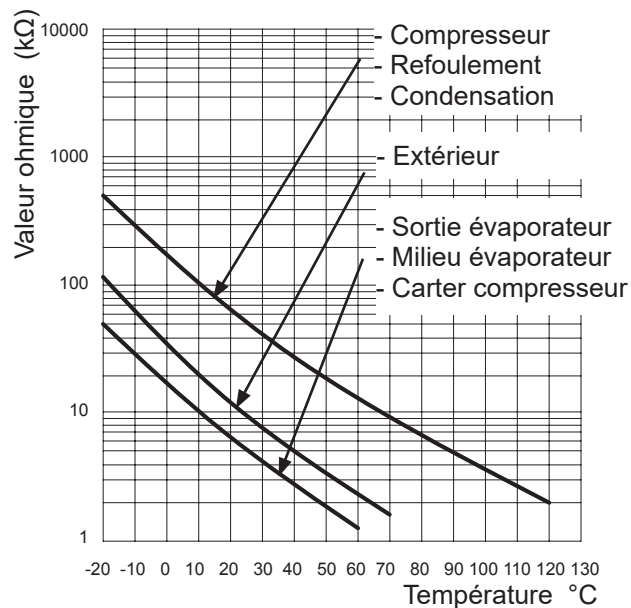
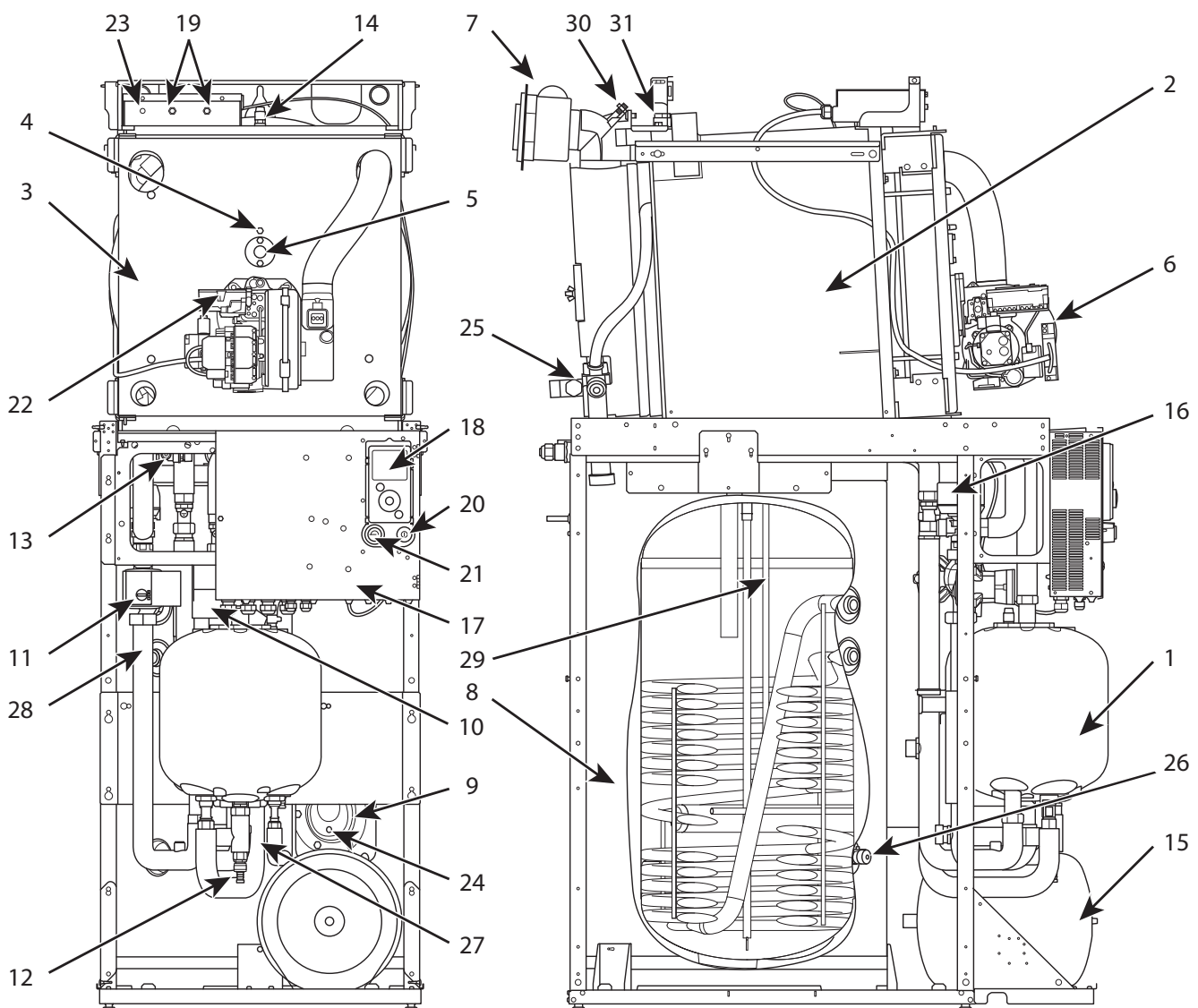


fig. 9 - Valeur ohmique des sondes (unité extérieure)

► Descriptif

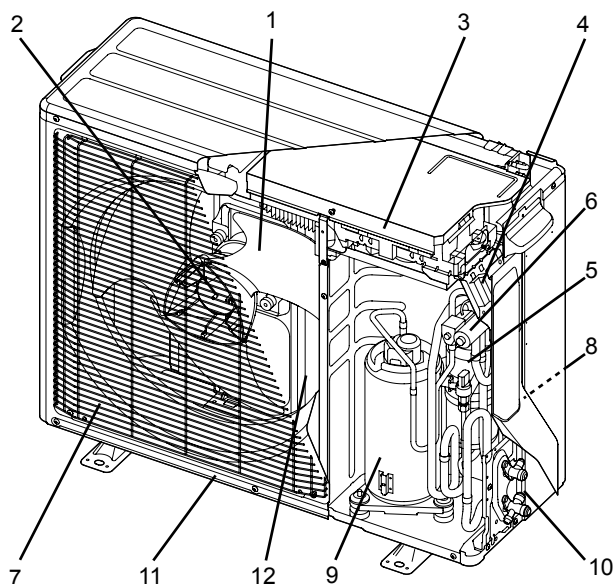


Légende

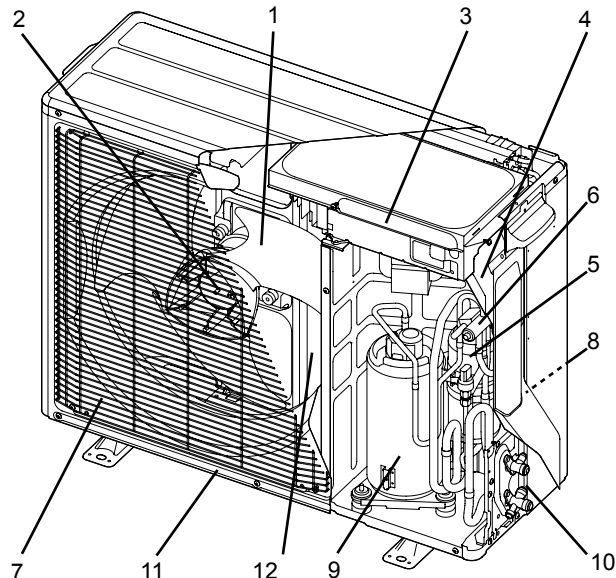
- | | | |
|--|---|---------------------------------|
| 1. Échangeur | 12. Robinet de vidange | 23. Voyant sécurité chaudière |
| 2. Corps de chauffe | 13. Soupape de sécurité | 24. ACI |
| 3. Porte de foyer réversible | 14. Purgeur manuel | 25. Siphon |
| 4. Prise de pression foyer | 15. Vase d'expansion | 26. Vanne de vidange ballon ECS |
| 5. Regard de flamme | 16. Vanne directionnelle (Chauffage / ECS) | Sondes |
| 6. Brûleur bas NOx | 17. Coffret électrique PAC | 27. Départ chauffage |
| 7. Évacuation des fumées / Amenée d'air (ventouse) | 18. Interface utilisateur | 28. Retour chauffage |
| 8. Ballon sanitaire | 19. Touche de réarmement (sécurité de surchauffe) | 29. Sanitaire |
| 9. Trappe de visite du ballon sanitaire | 20. Interrupteur Marche /Arrêt | 30. Température des fumées |
| 10. Circulateur chaudière | 21. Manomètre | 31. Corps de chauffe |
| 11. Circulateur circuit chauffage | 22. Voyant sécurité brûleur (rouge) | |

fig. 11 - Organes du module hydraulique

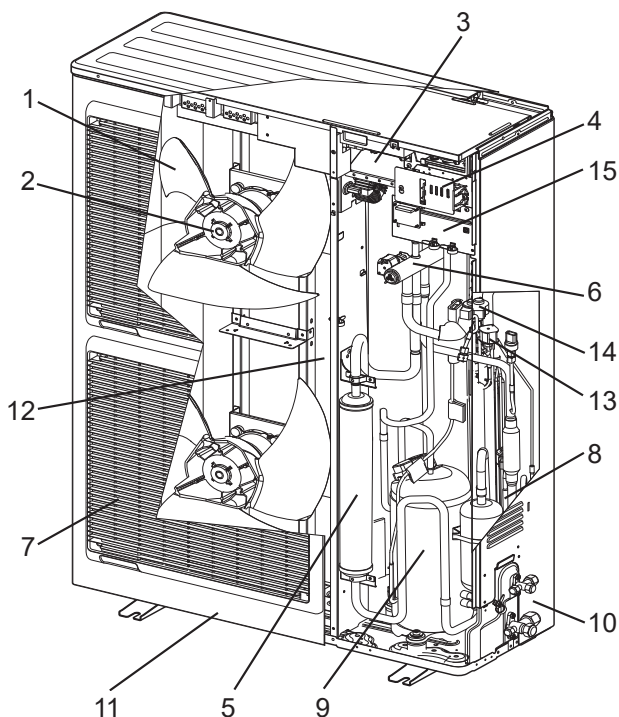
■ **Alféa Hybrid Duo Fioul A.I. 6**



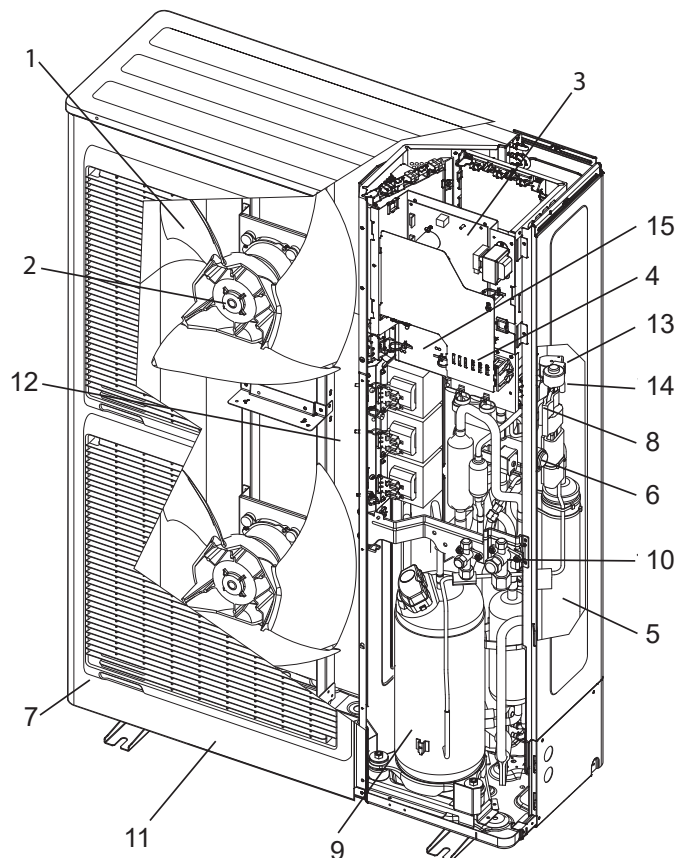
■ **Alféa Hybrid Duo Fioul A.I. 8**



■ **Alféa Hybrid Duo Fioul A.I. 11 et 14**



■ **Alféa Hybrid Duo Fioul A.I. tri 11 et tri 14**



Légende :

1. Hélice haut rendement et bas niveau sonore.
2. Moteur électrique à régime variable "Inverter".
3. Module de pilotage "Inverter".
4. Borniers de raccordement (alimentation et interconnexion).
5. Bouteille de stockage du fluide frigorigène.
6. Vanne 4 voies.
7. Carrosserie traitée anti-corrosion.
8. Détendeur électronique du circuit principal.
9. Compresseur "Inverter" isolé phoniquement et thermiquement.
10. Robinets de connexions frigorifiques (raccord flare) avec capot de protection.

11. Cuve de rétention avec orifice d'écoulement des condensats.
12. Évaporateur à surfaces d'échange haute performance ; ailettes aluminium traitées anti-corrosion et hydrophile, tubes cuivre rainurés.
13. Électrovanne pour injection de liquide.
14. Détendeur électronique pour injection de liquide
15. Voyants de contrôle et boutons.

fig. 12 - Organes de l'unité extérieure

► Principe de fonctionnement

La pompe à chaleur transmet l'énergie contenue dans l'air extérieur vers l'habitation à chauffer.

La pompe à chaleur est composée de quatre éléments principaux dans lesquels circule un fluide frigorigène (R410A).

- Dans l'évaporateur (rep. 12, fig. 12, page 15) : Les calories sont prélevées sur l'air extérieur et transmises au fluide frigorigène. Son point d'ébullition étant faible, il passe de l'état liquide à l'état de vapeur, même par temps froid.
- Dans le compresseur (rep. 9, fig. 12, page 15) : Le fluide frigorigène vaporisé est porté à haute pression et se charge davantage en calories.
- Dans le condenseur (rep. 1, fig. 11, page 14) : L'énergie du fluide frigorigène est transmise au circuit de chauffage. Le fluide frigorigène reprend son état liquide.
- Dans le détendeur (rep. 8 ou 14, fig. 12, page 15) : Le fluide frigorigène liquéfié est ramené à basse pression et retrouve sa température et sa pression initiale.

La pompe à chaleur est équipée d'une régulation qui assure un contrôle de la température intérieure basée sur la mesure de la température extérieure, régulation par loi d'eau. La sonde d'ambiance (facultative) apporte une action corrective sur la loi d'eau.

Le module hydraulique est équipé d'un brûleur qui fonctionne en tout ou rien, sur demande du régulateur :

- pour assurer un complément de chauffage pendant les périodes les plus froides,
- pour assurer un complément de charge sanitaire (ECS) ou
- pour prendre le relais lors des jours "Tarif Plein" (fonction délestage ou EJP, voir page 37).

La priorité est donnée au fonctionnement de la pompe à chaleur. Lorsque la pompe à chaleur ne suffit pas à assurer la chauffe, le brûleur prend le relais automatiquement.

• Fonctions de régulation

- La température de départ du circuit de chauffage est contrôlée par loi d'eau.
- En fonction d'une température de départ chauffage, la modulation de puissance de l'unité extérieure s'effectue via le compresseur "inverter".
- Gestion de l'appoint chaudière.
- Le programme horaire journalier permet de définir des périodes de température ambiante de confort ou réduite.
- La commutation de régime été/hiver est automatique.
- Eau chaude sanitaire : Programme horaire de chauffe.
- La sonde d'ambiance* : Apport d'une action corrective sur la loi d'eau.
- Gestion d'un 2^{ème} circuit de chauffe*.

* Dans le cas où la PAC (pompe à chaleur) est équipée des options et des kits associés.

• Fonctions de protection

- Cycle anti-légionelles pour l'eau chaude sanitaire.

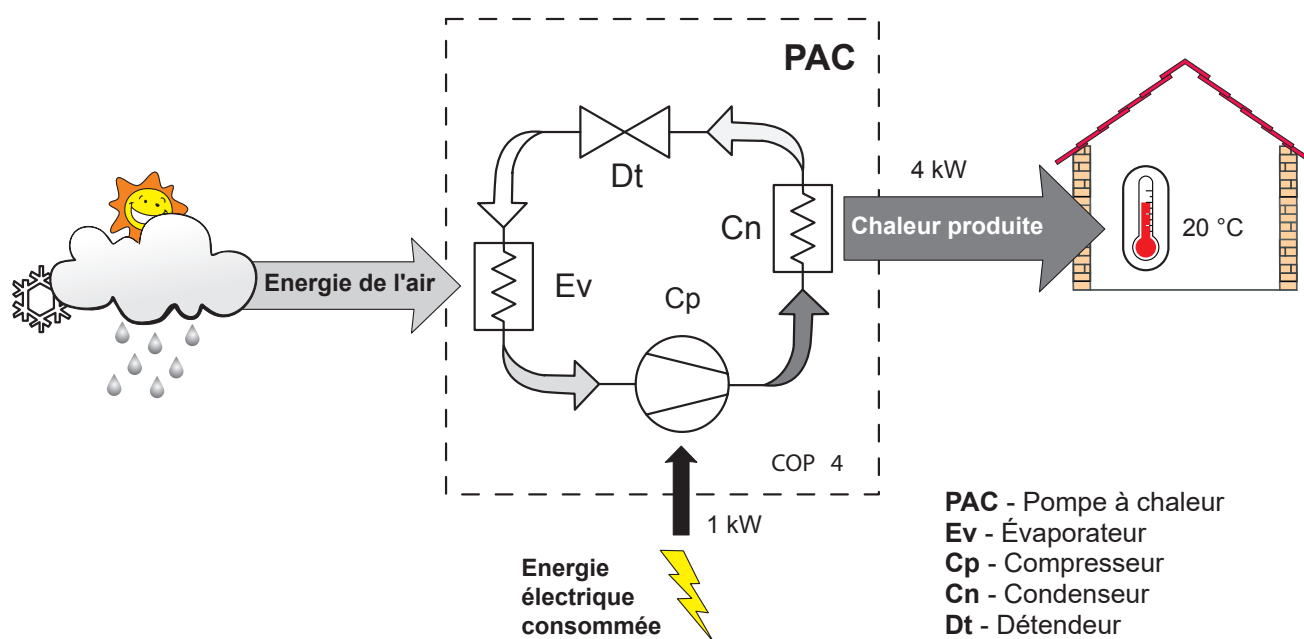


fig. 13 - Principe de fonctionnement d'une pompe à chaleur

• Principe de fonctionnement de l'eau chaude sanitaire (ECS)

Deux températures d'eau chaude sanitaire (ECS) peuvent être paramétrées : température confort et ECO.

Le programme ECS par défaut est réglé pour une température confort de 0:00 à 5:00 et de 14:30 à 17:00 et une température ECO le reste de la journée, ce qui optimise la consommation électrique tout en garantissant le confort sanitaire et chauffage.

La consigne de température ECO peut être utile pour éviter les relances d'ECS trop nombreuses et trop longues pendant la journée.

La production d'eau chaude sanitaire (ECS) est enclenchée lorsque la température dans le ballon est inférieure de 7 °C à la température de consigne.

La production d'eau chaude sanitaire (ECS) est réalisée par la PAC puis complétée, si nécessaire, par le brûleur. Pour garantir une consigne ECS supérieure à 55 °C, il est nécessaire de laisser fonctionnel le brûleur.

Selon le réglage du paramètre, la température confort pourra être atteinte soit

- 24 h / jour,
- Suivant le programme horaire du circuit chauffage,
- Suivant le programme horaire ECS,
- Pendant les périodes heures creuses,
- Pendant les périodes heures creuses et suivant le programme horaire ECS.

La production d'ECS est prioritaire sur le chauffage, néanmoins la production d'ECS est gérée par des cycles qui régulent les temps impartis au chauffage et à la production d'ECS en cas de demandes simultanées.

Des cycles anti-légionelles peuvent être programmés.

• Ventilo-convecteurs avec régulation intégrée

Ne pas utiliser de sonde d'ambiance dans la zone concernée.

Voir notice 1971 - Installation rapide

► Pose des liaisons frigorifiques

⚠️ **Manipuler les tuyaux et effectuer leur traversée (dalle ou murs) avec les bouchons de protection en place ou après brasure.**

Conserver les bouchons de protection ou les extrémités brasées jusqu'à la mise en service du produit.

Le raccordement entre l'unité extérieure et le module hydraulique sera effectué **uniquement avec des liaisons cuivre neuves** (qualité frigorifique), isolées séparément.

Respecter les diamètres des tuyauteries (fig. 22, page 26).

Respecter les distances maxi et mini entre le module hydraulique et l'unité extérieure (fig. 22, page 26), la garantie des performances et de la durée de vie du système en dépend.

⚠️ **La longueur minimale des liaisons frigorifiques est de 5 m pour un fonctionnement correct.**

La garantie de l'appareil serait exclue en cas d'utilisation de l'appareil avec des liaisons frigorifique inférieures à 5 m (tolérance +/-10%).

Si les liaisons frigorifiques sont exposées aux intempéries ou aux UV et que l'isolant n'y est pas résistant, il est nécessaire de prévoir une protection.

► Installation de l'unité extérieure

▼ Précautions d'implantation

⚠️ **L'unité extérieure doit exclusivement être installée à l'extérieur (dehors). Si un abri est requis, il doit comporter de larges ouvertures sur les 4 faces et respecter les dégagements d'installation.**

- Choisir l'emplacement de l'appareil après discussion avec le client.
- Choisir un emplacement de préférence ensoleillé et à l'abri des vents dominants forts et froids (mistral, tramontane, etc...).
- L'appareil doit être parfaitement accessible pour les travaux d'installation et de maintenance ultérieurs.
- S'assurer que le passage des liaisons vers le module hydraulique est possible et aisé.
- L'unité extérieure ne craint pas les intempéries, cependant éviter de l'installer sur un emplacement où elle risque d'être exposée à des salissures ou à des écoulements d'eau importants (sous un chéneau défectueux par exemple).

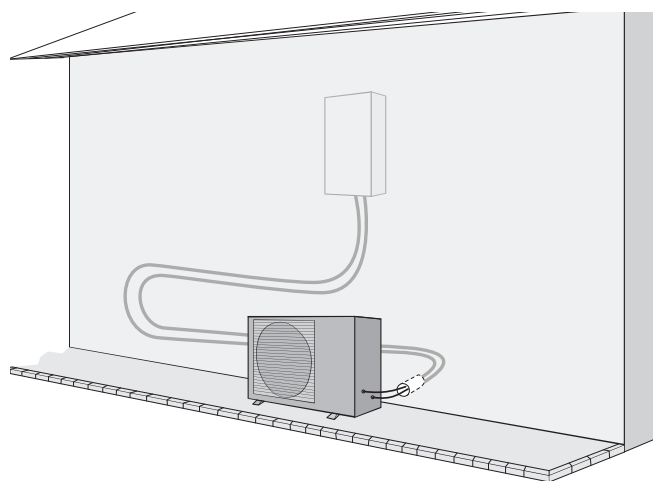


fig. 15 - Exemple conseillé de disposition des liaisons frigorifiques

- En fonctionnement, de l'eau peut s'évacuer de l'unité extérieure. Ne pas installer l'appareil sur une terrasse, mais préférer un endroit drainé (lit de graviers ou sable). Si l'installation est réalisée dans une région où la température peut être inférieure à 0 °C pendant une longue période, vérifier que la présence de glace ne présente aucun danger. Il est aussi possible de raccorder un tuyau d'évacuation sur l'unité extérieure.
- Aucun obstacle ne doit entraver la circulation de l'air à travers l'évaporateur et en sortie du ventilateur.
- Éloigner l'unité extérieure des sources de chaleur ou produits inflammables.
- Veiller à ce que l'appareil ne procure aucune gêne pour le voisinage ou les usagers (niveau sonore, courant d'air généré, température basse de l'air soufflé avec risque de gel des végétaux dans la trajectoire).
- La surface recevant l'unité extérieure doit :
 - Être perméable (terre, lit de graviers...),
 - Supporter largement son poids,
 - Permettre une fixation solide,
 - Ne transmettre aucune vibration à l'habitation. (des plots anti-vibratiles sont disponibles en accessoires).
- Le support mural ne doit pas être utilisé dans des conditions susceptibles de transmettre des vibrations, la position au sol étant à privilégier.

▼ Pose de l'unité extérieure

L'unité extérieure doit être surélevée d'au moins 50 mm par rapport au sol. Dans les régions enneigées, cette hauteur doit être augmentée mais ne pas dépasser 1.5 m.

- Fixer l'unité extérieure à l'aide de vis et rondelles de serrage élastiques ou éventail pour éviter tout desserrage.



Dans les régions à fortes chutes de neige, si l'entrée et la sortie de l'unité extérieure sont bloquées par la neige, il pourrait devenir difficile de se chauffer et probablement causer une panne.

Construire un auvent ou placer l'appareil sur un support haut (configuration locale).

- Monter l'appareil sur un support solide afin de minimiser les chocs et vibrations.
- Ne pas poser l'appareil directement au sol car cela peut être cause de troubles.

▼ Raccordement de l'évacuation des condensats



L'unité extérieure peut générer un volume important d'eau (appelé condensats).

Si l'utilisation d'un tuyau d'évacuation est impérative :

- Installer le bac de récupération de condensats (option / réf. 074008) uniquement pour les modèles Alféa Hybrid Duo Fioul A.I. 6 et 8.
- Utiliser le coude fourni et raccorder un flexible diamètre 16 mm pour l'évacuation des condensats.
- Utiliser le ou les bouchon(s) fourni(s) pour obstruer l'orifice du bac de condensats.

Prévoir un écoulement gravitaire des condensats (eaux usées, eaux pluviales, lit de gravier).



Si l'installation est réalisée dans une région où la température peut être inférieure à 0 °C pendant une longue période, munir le tuyau d'évacuation d'une résistance de traçage pour éviter la prise en glace. La résistance de traçage doit chauffer non seulement le tuyau d'écoulement mais aussi le bas de la cuve de collecte des condensats de l'appareil.

► Installation module PAC et module fioul

▼ Précautions d'installation

- Choisir l'emplacement de l'appareil après discussion avec le client.
- La pièce où l'appareil fonctionne doit respecter la réglementation en vigueur.
- L'installation de ce matériel est interdite dans une salle de bain ou salle d'eau. L'ambiance du local ne doit pas être humide ; l'humidité étant préjudiciable aux appareillages électriques.
- Si le sol est humide ou meuble, prévoir un socle de hauteur suffisante.

- Placer la chaudière sur la PAC (ou sur le kit juxtaposition) à l'endroit choisi et la mettre de niveau à l'aide des pieds réglables.
- Pour faciliter les opérations d'entretien et permettre l'accès aux différents organes, il est conseillé de prévoir un espace suffisant tout autour du module hydraulique (*voir notice 1971 - Installation rapide*).
- Conformément à la norme EN 378-1 -2017 (exigences de sécurité et d'environnement des PAC), le module hydraulique de la PAC ainsi que toutes les liaisons frigorifiques qui traversent le domaine habité doivent être installés dans des pièces respectant le volume minimal ci-après.

Le volume minimal de la pièce (en m³) est calculé selon la formule : "charge fluide" (en kg) / 0.39.

Dans le cas contraire, il faut s'assurer que :

- le local bénéficie d'une aération naturelle vers une autre pièce dont la somme des volumes des deux pièces est supérieur à "charge fluide" (en kg) / 0.39kg/m³. L'ouverture entre les deux pièces étant assurée par un détalonnage de porte d'au moins 1cm.
- ou que le local soit ventilé mécaniquement.



Attention à la présence de gaz inflammable à proximité de la pompe à chaleur lors de son installation, en particulier lorsque celle-ci nécessite des brasures. Les appareils ne sont pas anti-déflagrants et ne doivent donc pas être installés en atmosphère explosive.

- Afin d'éviter toute condensation à l'intérieur du condenseur enlever les bouchons du circuit frigorifique **uniquement au moment de procéder aux raccordements frigorifiques**.
- Si le raccordement frigorifique n'intervient qu'à la fin du chantier, veiller à ce que les bouchons du circuit frigorifique* restent en place et serrés pendant toute sa durée.
* (Côté module hydraulique et côté unité extérieure).
- Après chaque intervention sur le circuit frigorifique, et avant raccordement définitif, prendre soin de replacer les bouchons afin d'éviter toute pollution du circuit frigorifique (L'obturation avec de l'adhésif est interdite).

► Fumisterie

▼ Conduit Cheminée

Conduit d'évacuation B23, B23P

Le conduit d'évacuation doit être conforme à la réglementation en vigueur.

Le conduit d'évacuation doit être bien dimensionné (selon la norme NF EN 13384-1).

Le conduit ne doit être raccordé qu'à un seul appareil.

Le conduit doit être étanche à l'eau.

Le conduit doit avoir une bonne isolation thermique.

Le conduit d'évacuation doit être conforme à l'arrêté du 22 octobre 1969 (fig. 16).

L'entrée du conduit de fumée doit se trouver :

- Soit dans le local où est situé l'appareil,
- Soit dans un local adjacent.

Dans ce cas, il doit être accolé à la paroi séparative des deux locaux de façon à permettre un raccordement direct au travers de cette paroi.

La traversée de la première paroi doit être réalisée de façon étanche.

Lors de la traversée d'autres parois, aucun système d'étanchéité ne doit être mis en oeuvre afin que l'espace annulaire paroi / conduit soit totalement libre.

La distance entre la paroi extérieure du conduit d'évacuation des produits de combustion et les parois du conduit de cheminée doit être supérieure à 20 mm.

L'espace entre le conduit d'évacuation et le conduit de cheminée doit être mis en communication en partie haute avec l'extérieur, directement par une ouverture d'au moins 100 cm².

Conduit de raccordement B23, B23P

Le conduit de raccordement doit être réalisé conformément à la réglementation en vigueur.

La section du conduit de raccordement ne doit pas être inférieure à celle de la buse de sortie de l'appareil.

Le conduit de raccordement doit être démontable.

La buse d'évacuation sera raccordée au conduit de manière étanche.

L'appareil sera raccordé au conduit d'évacuation au moyen de tuyaux de fumée du commerce agréés pour résister aux produits de combustion, aux condensats.

L'utilisation des conduits de raccordement en polypropylène (PP) est recommandée.

L'utilisation des conduits de raccordement en aluminium est interdite.



Par conception, la température des fumées de la chaudière ne peut excéder 110°C et la chaudière est équipée d'une sécurité thermique (voyant rouge, rep. 23, fig. 11, page 14) aussi il n'est pas nécessaire d'ajouter un thermostat de protection des conduits d'évacuation.

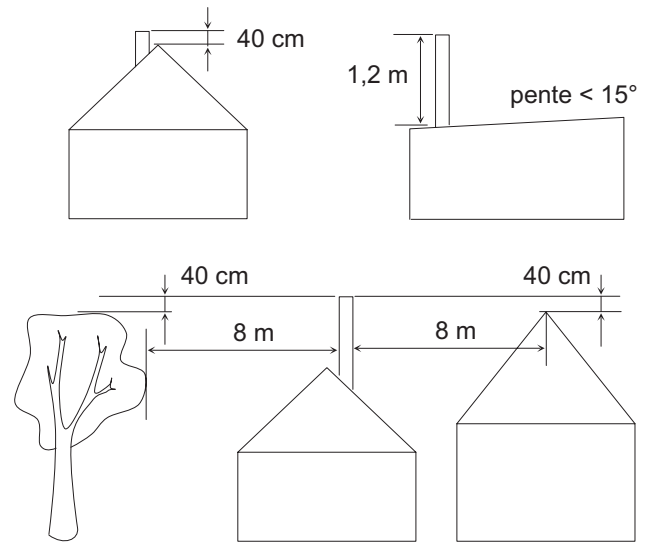


fig. 16 - Hauteur de la souche du conduit d'évacuation (B23P)

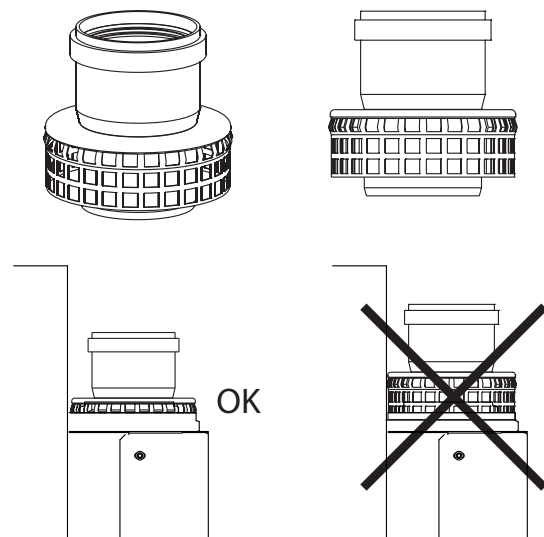
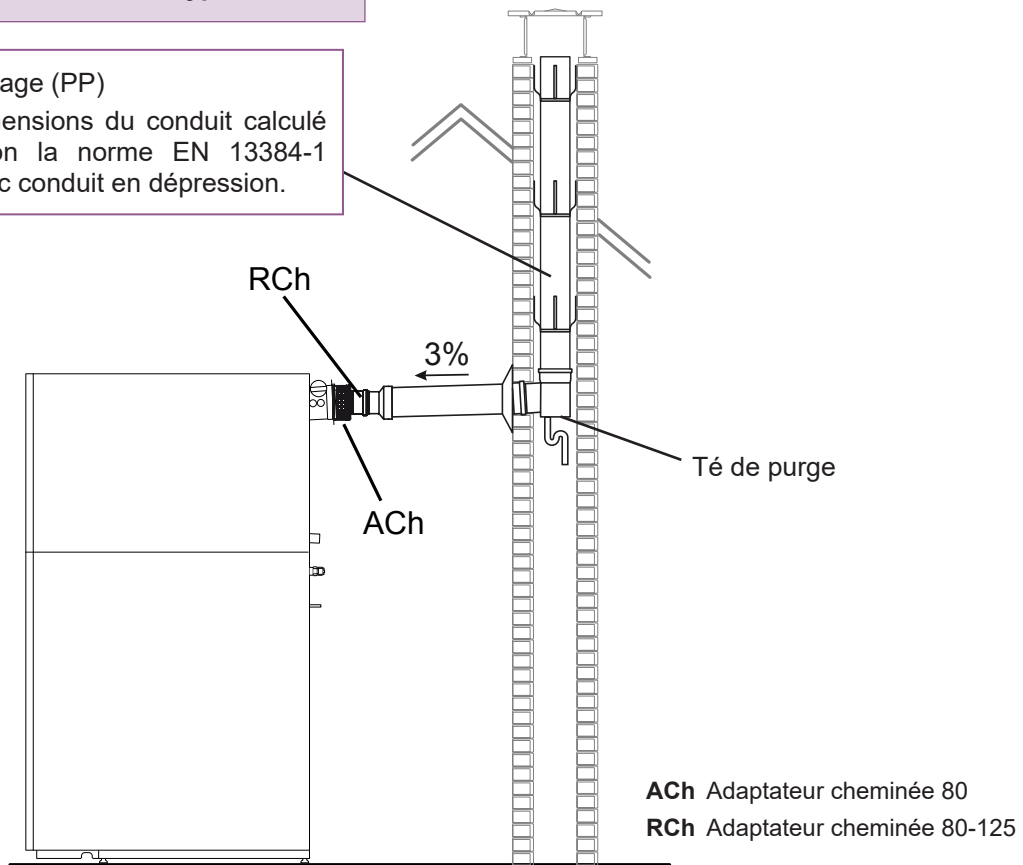


fig. 17 - Montage de l'adaptateur cheminée 073295 (B23, B23P)

Raccordement cheminée type B23

Tubage (PP)
Dimensions du conduit calculé selon la norme EN 13384-1 avec conduit en dépression.



Raccordement cheminée type B23P

Tubage (PP) (voir page 8)
Dimensions du conduit calculé selon la norme EN 13384-1 avec la pression maximum disponible à la buse (voir page 8).

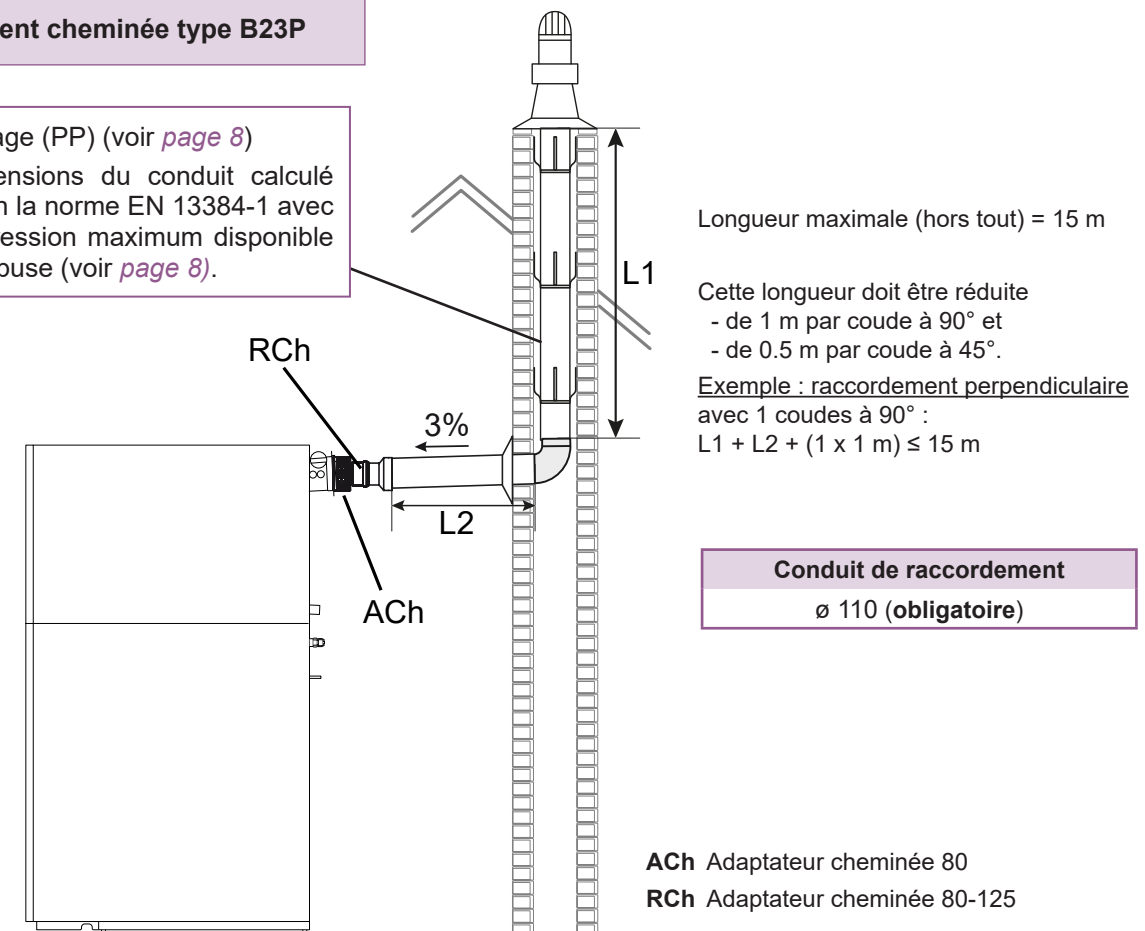


fig. 18 - Possibilité de raccordement (type B23 et B23P)

▼ Conduit de raccordement ventouse C13, C33, C93/C33 Renolux



L'installation doit être conforme au guide technique Uniclimate pour les chaudières fioul à circuit de combustion étanche.

La chaudière doit obligatoirement être raccordée :

- Soit au dispositif horizontal d'amenée d'air comburant et d'évacuation des produits de combustion type C13.
- Soit au dispositif vertical d'amenée d'air comburant et d'évacuation des produits de combustion type C33.

L'appareil sera raccordé au conduit d'évacuation au moyen de tuyaux de fumée du commerce agréés pour résister aux produits de combustion, aux condensats et à des températures de fumées d'au moins 120°C

L'utilisation des conduits de raccordement en polypropylène (PP) est recommandée.

L'utilisation des conduits de raccordement en aluminium est interdite.

Montage de la ventouse

Le conduit de raccordement doit être démontable.

Le terminal, les rallonges Ø 80-125 et coudes sont des fournitures **atlantic** (voir page 7).

Il est strictement interdit de recouper les longueurs droites.

Le fioul domestique est un produit contenant du soufre susceptible de former des condensats acides.

D'éventuelles projections peuvent salir ou altérer certains crépis de façade, dallages et ou tous autres matériaux poreux dans un rayon pouvant aller jusqu'à 8 mètres selon l'orientation du terminal ventouse. Il est nécessaire d'en tenir compte lors du choix du positionnement du terminal ventouse.

Nous vous conseillons en particulier d'éviter de placer la sortie du terminal ventouse face aux vents dominants ou dans une zone d'air tourbillonnant.

Ventouse concentrique horizontale C13

Réglementation

Le conduit d'évacuation doit déboucher directement sur l'extérieur au travers d'un mur.

L'orifice de prise d'air et d'évacuation des gaz brûlés doit être placé à 1 m au moins de toute baie ouvrante et de tout orifice d'entrée d'air de ventilation.

Si l'évacuation s'effectue vers une voie publique ou privée, il doit déboucher au moins à 2 m au-dessus du sol et être protégé de toute intervention extérieure susceptible de nuire à leur fonctionnement normal.

Lorsque la voie publique ou privée se situe à une distance suffisante (au moins 2 m), l'appareil peut déboucher à moins de 2 m du sol. Dans ce cas il est vivement conseillé d'installer une grille de protection pour se prémunir des risques de brûlure (fig. 19).

Lorsque le terminal débouche au-dessus d'une surface horizontale (sol, terrasse), une distance minimale de 0.50 m doit être respectée entre la base du terminal et cette surface.

Longueur rectiligne maximale autorisée = 6 m à partir de l'adaptateur de la chaudière.

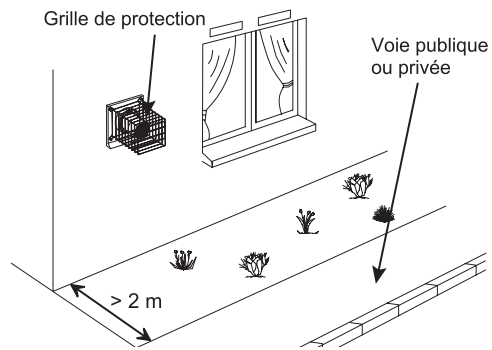


fig. 19 - Grille de protection

Montage de la ventouse

- Effectuer l'assemblage des éléments (terminal, rallonges, coudes, filtre acoustique et adaptateur) en veillant à l'étanchéité des joints à lèvres. Avant le montage, enduire d'eau savonneuse ces joints d'étanchéité.
- Déterminer l'emplacement de la chaudière par rapport à la sortie ventouse.
- Percer un trou de diamètre 150 mm dans le mur avec une pente de 5% vers le bas et vers l'intérieur.
- Introduire l'ensemble ventouse monté dans le trou du mur et le raccorder sur la boîte de raccordement ventouse de la chaudière en veillant à l'étanchéité.
- Sceller le terminal ventouse dans le mur.
- Fixer la plaque murale et éventuellement la grille de protection.
- S'assurer que les circuits d'entrée d'air et de sortie fumées sont parfaitement étanches.

Ventouse concentrique verticale C33

Réglementation

Le terminal de toiture doit être placé à 1 m au moins de toute baie ouvrante et de tout orifice d'entrée d'air de ventilation.

Longueur rectiligne maximale autorisée = 8 m à partir de l'adaptateur de la chaudière.

Montage de la ventouse

- Effectuer l'assemblage des éléments (terminal, rallonges, coudes) en veillant à l'étanchéité des joints à lèvres. Avant le montage, enduire d'eau savonneuse ces joints d'étanchéité.
- S'assurer que les circuits d'entrée d'air et de sortie fumées sont parfaitement étanches.

C93 Renolux - Système pour adaptation d'une ventouse sur conduit d'évacuation existant (avec prise d'air dans la cheminée).

Ce système permet le raccordement du conduit ventouse de la chaudière.

Il comprend le terminal, le flexible Ø 80, les pièces d'adaptation et d'étanchéité, la plaque de finition.

La dimension intérieure du conduit de cheminée doit être au moins égale à 140 mm de diamètre ou de côté.

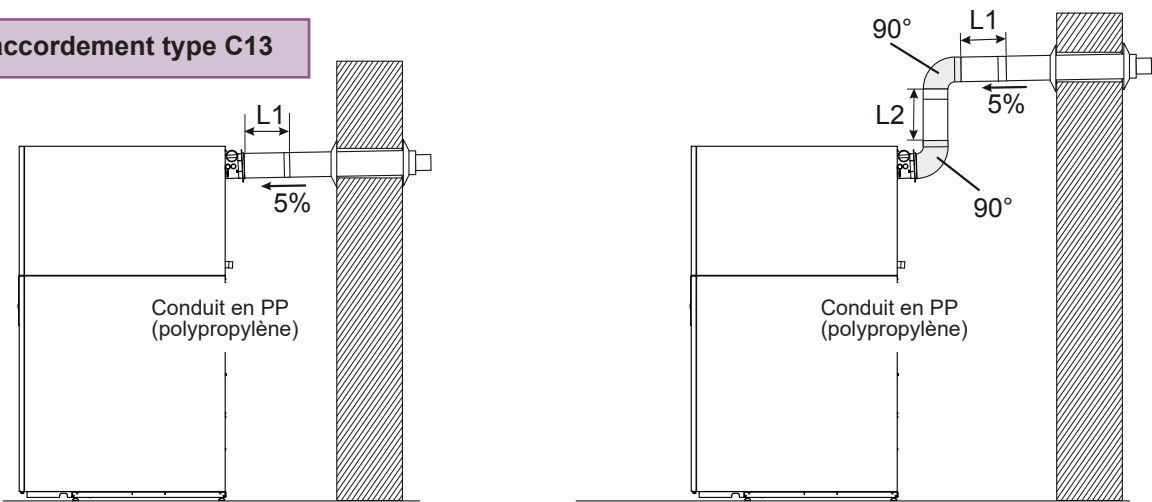
- Vérifier l'étanchéité et la vacuité du conduit.



Effectuer un nettoyage du conduit d'évacuation avant l'installation. Le ramonage est obligatoire pour éliminer toutes les impuretés et les suies pouvant entraîner la détérioration de l'appareil.

- S'assurer que les raccordements d'entrée et de sortie du conduit d'évacuation sont parfaitement étanches.

Raccordement type C13



▣ **Coude à 90°** = 1 m de conduit droit. ▣ **Coude à 45°** = 0.5 m de conduit droit.

Conduit d'évacuation existant.

▣ **Dévoisement à 45°** = 0.5 m de conduit droit. . . ▣ **Dévoisement à 30°** = 0.3 m de conduit droit.

Longueur rectiligne maximale (hors terminal).

Cette longueur doit être réduite de 1 m par coude à 90° et de 0.5 m par coude à 45°.

Exemple de raccordement type C13 avec 2 coudes à 90° :

$$L1 + L2 + (2 \times 1 \text{ m}) \leq 6 \text{ m}$$

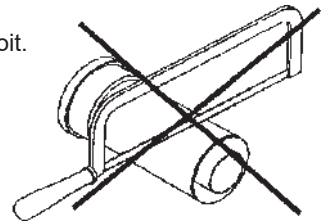
Exemple de raccordement type C33 avec 2 coudes à 45° et 1 coude à 90° :

$$L1 + L2 + L3 + (2 \times 0.5 \text{ m}) + (1 \times 1 \text{ m}) \leq 8 \text{ m}$$

Exemple de raccordement type C93 :

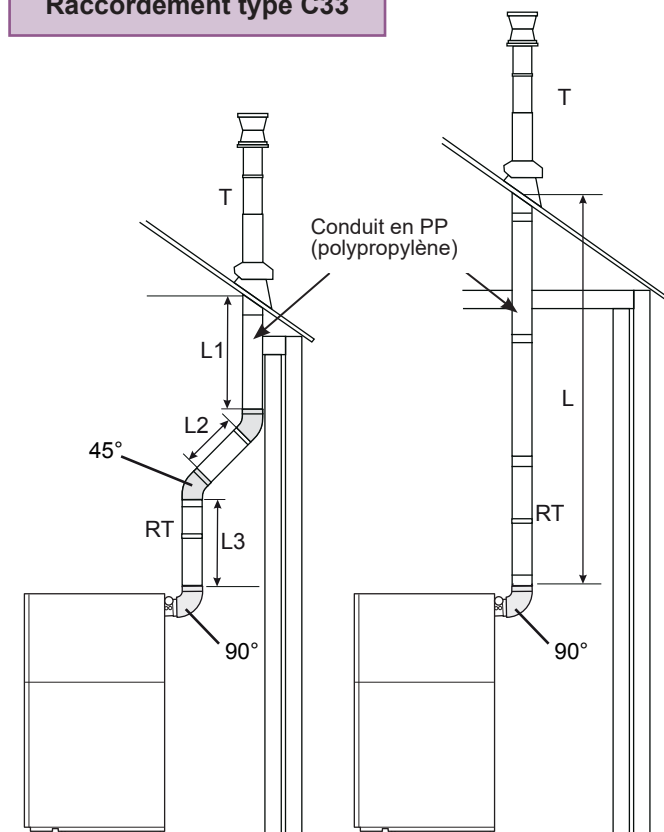
▣ **Entrée au mur avec 2 coudes à 90° et 2 dévoisements de 30° :** $L1 + L2 + (2 \times 1 \text{ m}) + (2 \times 0.3 \text{ m}) \leq 8 \text{ m}$.

▣ **Entrée au plafond avec 2 dévoisements de 30° :** $L1 + L2 + (2 \times 0.3 \text{ m}) \leq 8 \text{ m}$

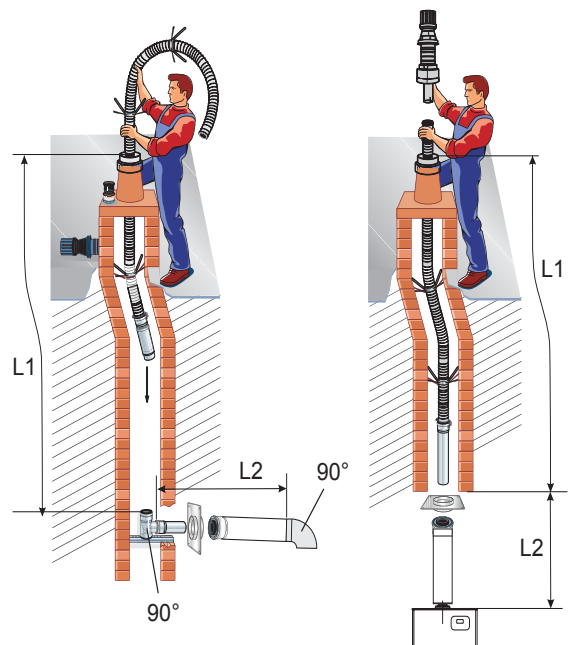


RT - Conduit télescopique T - terminal (maxi 1 m)

Raccordement type C33



Raccordement type C93 Renolux



Système pour adaptation sur conduit d'évacuation existant (avec prise d'air dans la cheminée).

fig. 20 - Possibilités de raccordement C13, C33

Raccordements frigorifiques

Voir notice 1971 - Installation rapide

Cet appareil utilise le réfrigérant R410A.

Respecter la législation sur le maniement des fluides frigorigènes.

► Règles et précautions



Les raccordements doivent être réalisés le jour de la mise en gaz de l'installation (voir § "Mise en gaz de l'installation", page 28).

• Outillage minimal nécessaire

- Jeu de manomètres (*Manifold*) avec flexibles exclusivement réservés aux HFC (Hydrofluorocarbures).
- Vacuomètre avec vannes d'isolement.
- Pompe à vide spéciale pour HFC (utilisation d'une pompe à vide classique autorisée si et seulement si elle est équipée d'un clapet anti-retour à l'aspiration).
- Dudgeonnière, Coupe tube, Ébavurer, Clefs.
- Détecteur de fluide frigorigène agréé (sensibilité 5g/an).

Interdiction d'utiliser de l'outillage ayant été en contact avec des HCFC (R22 par exemple) ou CFC.

Le constructeur décline toute responsabilité en matière de garantie si les consignes ci-dessus ne sont pas respectées.

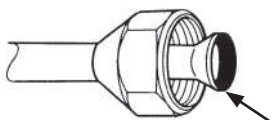


• Dudgeons (raccords flare)



La lubrification à l'huile minérale (pour R12, R22) est interdite.

- Ne lubrifier qu'avec de l'huile frigorifique polyolester (POE). Si l'huile POE est non disponible, monter à sec.



Enduire la surface évasée d'huile frigorifique POE.

Ne pas utiliser d'huile minérale.

• Brasures sur le circuit frigorifique (si nécessaire)

- Brasure argent (40% minimum conseillé).
- Brasure sous flux intérieur d'azote sec uniquement.

• Autres remarques

- Après chaque intervention sur le circuit frigorifique, et avant raccordement définitif, prendre soin de replacer les bouchons afin d'éviter toute pollution du circuit frigorifique.
- Pour éliminer la limaille présente dans les tuyaux, utiliser de l'azote sec pour éviter l'introduction d'humidité nuisible au fonctionnement de l'appareil. D'une manière générale, prendre toutes les précautions pour éviter la pénétration d'humidité dans l'appareil.
- Procéder à l'isolation thermique des tuyauteries gaz et liquide afin d'éviter toute condensation. Utiliser des manchons isolants résistant à une température supérieure à 90°C. En complément, si le niveau d'humidité aux endroits où le passage des tuyaux frigorifiques risque d'excéder 70%, protéger ces derniers avec des manchons isolants. Utiliser un manchon plus épais de 15 mm si l'humidité atteint 70~80%, et un manchon plus épais de 20 mm si l'humidité dépasse 80%. Si les épaisseurs recommandées ne sont pas respectées dans les conditions décrites ci-dessus, de la condensation se formera sur la surface de l'isolant. Enfin, veiller à utiliser des manchons isolants dont la conductivité thermique sera égale à 0.045 W/mK ou inférieure lorsque la température est égale à 20°C. L'isolation doit être imperméable pour résister au passage de la vapeur durant les cycles de dégivrage (la laine de verre est interdite).

► Mise en forme des tubes frigorifiques

▼ Cintrage

Les tubes frigorifiques doivent être mis en forme exclusivement à la cintreuse ou au ressort de cintrage afin d'éviter tout risque d'écrasement ou de rupture.

Enlever localement l'isolant pour cintrer les tubes.

Ne pas cintrer le cuivre à un angle supérieur à 90°.



Ne jamais cintrer plus de 3 fois les tubes au même endroit sous peine de voir apparaître des amorces de rupture (écrouissage du métal).

▼ Réalisation des évasements

- Couper le tube avec un coupe-tube à la longueur adéquate sans le déformer.
- Ébavurer soigneusement en tenant le tube vers le bas pour éviter l'introduction de limaille dans le tube.
- Retirer l'écrou flare du raccord situé sur la vanne à raccorder et enfilez le tube dans l'écrou.
- Procéder à l'évasement en laissant dépasser le tube de la dudgeonnière.
- Après évasement, vérifiez l'état de la portée (**L**). Celle-ci ne doit présenter aucune rayure ou amorce de rupture. Vérifiez également la cote (**B**).

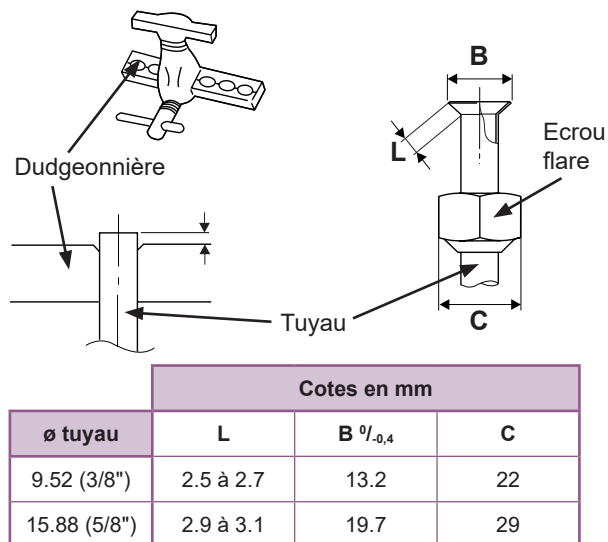


fig. 21 - Evasement pour liaisons flare

PAC modèles	Alféa Hybrid Duo Fioul A.I. 6		Alféa Hybrid Duo Fioul A.I. 8		Alféa Hybrid Duo Fioul A.I. 11, 14, tri 11, tri 14	
	gaz	liquide	gaz	liquide	gaz	liquide
Raccords unité extérieure	1/2"	1/4"	5/8"	1/4"	5/8"	3/8"
Diamètre	(D1) 1/2"	(D2) 1/4"	(D1) 5/8"	(D2) 1/4"	(D1) 5/8"	(D2) 3/8"
Liaisons frigorifiques	Longueur minimale (L)	5	5	5	5	5
	Longueur maximale** (L)	30	30	30	20	20
	Dénivelé maximal** (D)	20	20	20	15	15
Adaptateur (réduction) mâle-femelle	(R1) 1/2" - 5/8"	(R2) 1/4" - 3/8"	sans	(R2) 1/4" - 3/8"	sans	
Raccords module hydraulique	5/8"	3/8"	5/8"	3/8"	5/8"	3/8"

* : Sans charge complémentaire de R410A

** : En tenant compte de la charge complémentaire éventuelle (voir "*Charge complémentaire*", page 28)

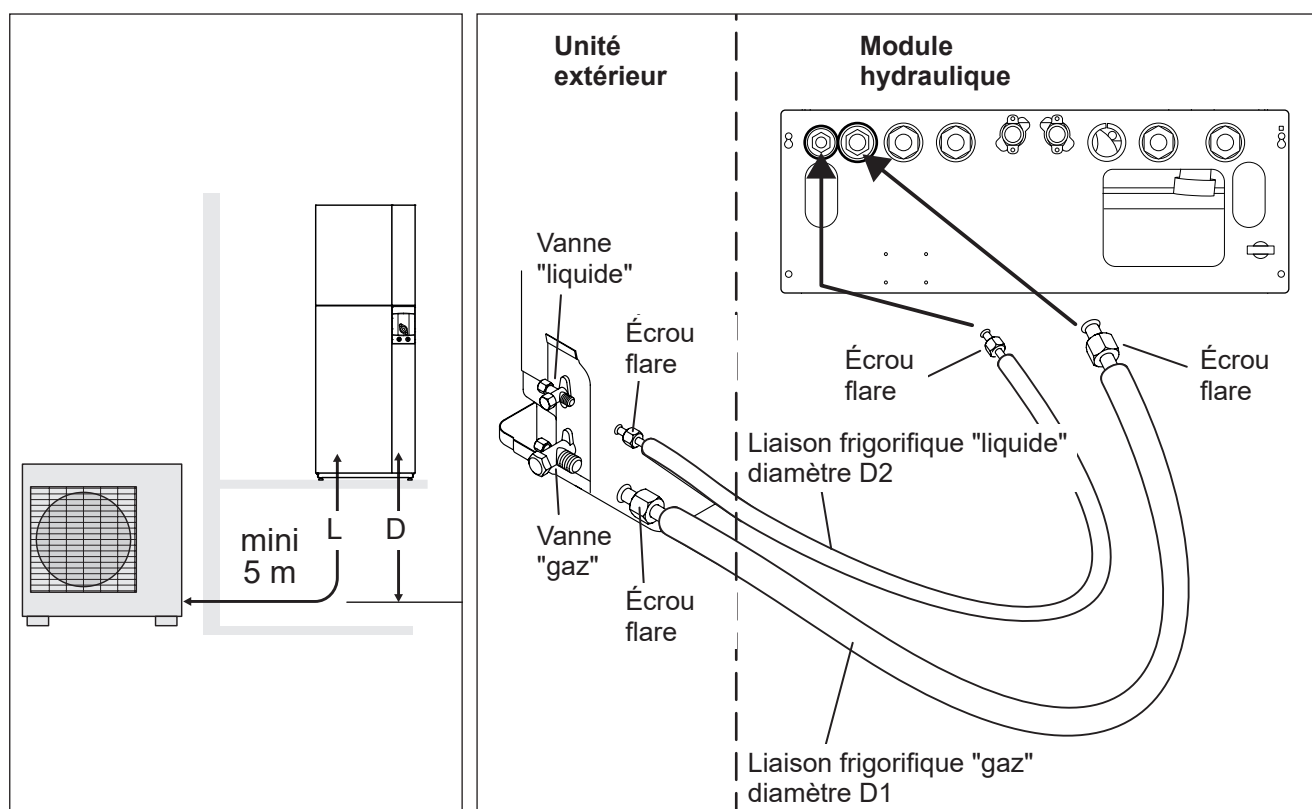


fig. 22 - Raccordement des liaisons frigorifiques (diamètres et longueurs permises - en mètre)

► Vérifications et raccordement

Le circuit frigorifique est très sensible aux poussières et à l'humidité, vérifier que la zone autour de la liaison est sèche et propre avant d'ôter les bouchons qui protègent les raccords frigorifiques.

Valeur indicative de soufflage : 6 bar pendant 30 secondes minimum pour une liaison de 20 m.



Contrôle de la liaison gaz (gros diamètre).

① Raccorder la liaison gaz sur l'unité extérieure. Souffler la liaison gaz à l'azote sec et observer son extrémité :

- Si de l'eau ou des impuretés s'en dégagent, utiliser une liaison frigorifique neuve.

② Sinon, réaliser le dudgeon et raccorder immédiatement la liaison sur le module hydraulique.

Contrôle de la liaison liquide (petit diamètre).

③ Raccorder la liaison liquide sur le module hydraulique. Souffler à l'azote l'ensemble **liaison gaz-condenseur-liaison liquide** et observer son extrémité (côté unité extérieure).

- Si de l'eau ou des impuretés s'en dégagent, utiliser une liaison frigorifique neuve.

- Sinon, réaliser le dudgeon et raccorder immédiatement la liaison sur l'unité extérieure.



Soigner particulièrement le positionnement du tube face à son raccord pour ne pas risquer d'endommager le filetage. Un raccord bien aligné se monte aisément à la main sans qu'il soit nécessaire de beaucoup forcer.

- Enlever les bouchons des tuyaux et des connexions frigorifiques.

- **Attention !** Éviter de positionner le tube gaz devant le circulateur.

- Respecter les couples de serrage indiqués .

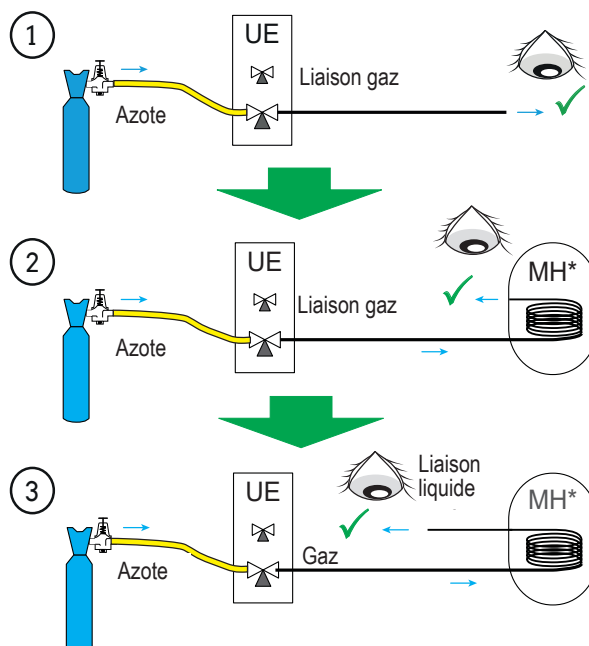
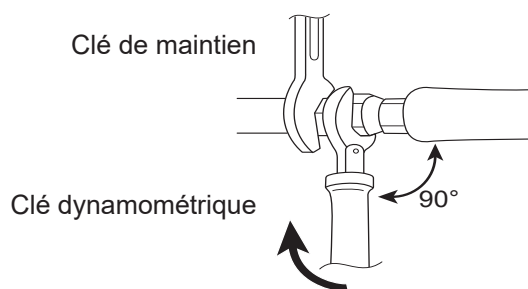


fig. 24 - Vérification des liaisons frigorifiques



Désignation	Couple de serrage
Écrou flare 9.52 mm (3/8")	32 à 42 Nm
Écrou flare 15.88 mm (5/8")	63 à 77 Nm
Bouchon (A) 3/8"	20 à 25 Nm
Bouchon (A) 5/8"	30 à 35 Nm
Bouchon (B) 3/8", 5/8"	10 à 12 Nm

Bouchon (A) et (B) : voir fig. 25, page 29.

fig. 23 - Couples de serrage

► Mise en gaz de l'installation

Cette opération est réservée aux installateurs en règle avec la législation sur le maniement des fluides frigorigènes.



Le tirage au vide avec une pompe à vide étalonnée est impératif (voir ANNEXE 1 page 74).

Ne jamais utiliser du matériel utilisé au préalable avec du réfrigérant autre qu'un HFC.

Enlever les bouchons du circuit frigorifique uniquement au moment de procéder aux raccordements frigorifiques.

■ Voir annexe page 74



Si une charge complémentaire est nécessaire, faire la charge complémentaire avant la mise en gaz du module hydraulique. Se reporter au paragraphe "Charge complémentaire", page 28.

- Retirer les bouchons d'accès (A) aux commandes des vannes.
- Ouvrir d'abord la vanne liquide (petite) puis la vanne gaz (grande) au maximum avec une clé hexagonale/Allen (sens anti-horaire) sans forcer exagérément sur la butée.
- Débrancher vivement le flexible du *Manifold*.
- Remonter les 2 bouchons d'origine (en s'assurant de leur propreté) et les serrer avec le couple de serrage indiqué au tableau fig. 23, page 27. L'étanchéité dans les bouchons est réalisée uniquement métal sur métal.

L'unité extérieure ne contient pas de réfrigérant complémentaire permettant de purger l'installation.

La purge par chasse est strictement interdite.

▼ Test d'étanchéité final

Le test d'étanchéité doit être réalisé avec un détecteur de gaz agréé (sensibilité 5g/an).

Une fois le circuit frigorifique mis en gaz comme décrit précédemment, vérifier l'étanchéité de tous les raccords frigorifiques de l'installation (4 raccords). Si les dudgeons ont été correctement réalisés, il ne doit pas y avoir de fuite. Éventuellement, vérifier l'étanchéité des bouchons des robinets frigorifique.

En cas de fuite :

- Ramener le gaz dans l'unité extérieure (pump down). La pression ne doit pas descendre en dessous de la pression atmosphérique (0 bar relatif lu au *Manifold*) afin de ne pas polluer le gaz récupéré avec de l'air ou de l'humidité.
- Refaire le raccord défectueux,
- Recommencer la procédure de mise en service.

Utiliser exclusivement du R410A !

N'utiliser que des outils adaptés au R410A (jeu de manomètres).

Charger toujours en phase liquide.

Ne pas dépasser la longueur ni le dénivelé maximal.



▼ Charge complémentaire

<i>Alféa Hybrid Duo</i> <i>Fioul A.I.</i> 6, 8	25 g de R410A par mètre supplémentaire	
Longueur liaisons	15 m	30 m max.
Charge complémentaire	Aucune	375 g

<i>Alféa Hybrid Duo</i> <i>Fioul A.I.</i> 11, 14, tri 11, tri 14	50 g de R410A par mètre supplémentaire	
Longueur liaisons	15 m	20 m max.
Charge complémentaire	Aucune	250 g

La charge des unités extérieures correspond à des distances maximales entre unité extérieure et module hydraulique définies à la page 26. En cas de distances plus importantes, il est nécessaire d'effectuer une charge complémentaire de R410A. La charge complémentaire dépend, pour chaque type d'appareil, de la distance entre l'unité extérieure et le module hydraulique. La charge complémentaire de R410A doit obligatoirement être réalisée par un spécialiste agréé.

• Exemple de charge complémentaire :

Une unité extérieure distante de 17 m du module hydraulique nécessitera une charge complémentaire de :

• Alféa Hybrid Duo Fioul A.I. 6, 8

Charge complémentaire = $(17 - 15) \times 25 = 50$ g.

• Alféa Hybrid Duo Fioul A.I. 11, 14, tri 11, tri 14

Charge complémentaire = $(17 - 15) \times 50 = 100$ g.

La charge doit être effectuée après tirage au vide et avant mise en gaz du module hydraulique, comme suit :

- Débrancher la pompe à vide (flexible jaune) et raccorder à sa place une bouteille de R410A **dans la position de soutirage liquide**.
- Ouvrir le robinet de la bouteille.
- Purger le flexible jaune en le desserrant légèrement côté *Manifold*.
- Poser la bouteille sur une balance de précision minimale 10g. Noter le poids.
- Ouvrir prudemment et légèrement le robinet bleu et surveiller la valeur affichée par la balance.
- Dès que la valeur affichée a diminué de la valeur de charge complémentaire calculée, fermer la bouteille et la débrancher.
- Débrancher alors vivement le flexible branché sur l'appareil.
- Procéder à la mise en gaz du module hydraulique.

▼ Récupération de fluide frigorigène dans l'unité extérieure



Avant toute intervention, s'assurer que toutes les alimentations électriques sont coupées.

Énergie stockée : après sectionnement des alimentations attendre 1 minute avant d'accéder aux parties internes de l'équipement.

Effectuez les procédures suivantes pour recueillir le fluide frigorigène.

- **1-** Mettre l'interrupteur marche/arrêt sur la position 0 (repère **20**, *fig. 11, page 14*). Couper l'alimentation électrique de l'unité extérieure.
- **2-** Déposer la façade. Ouvrir le coffret électrique. Puis mettre le **DIP SW1** de la carte d'interface sur **ON**.
- **3-** Ré-enclencher l'alimentation électrique. Mettre l'interrupteur marche/arrêt sur la position 1. (Les LED verte et rouge commencent à clignoter ; 1s allumé / 1s éteinte). L'unité extérieure démarre en mode froid environ 3 minutes après l'allumage.
- **4-** Le circulateur démarre.
- **5-** Fermer la vanne liquide sur l'unité extérieure 30 sec **maximum** après le démarrage de l'unité extérieure.
- **6-** Fermer la vanne gaz sur l'unité extérieure lorsque la pression est inférieure à 0.02 bar relative lue au *Manifold* ou 1 à 2 minutes après la fermeture de la vanne liquide, tandis que l'unité extérieure continue à tourner.
- **7-** Couper l'alimentation électrique.
- **8-** La récupération de fluide frigorigène est terminée.

Remarques :

- Lorsque la pompe à chaleur est en fonctionnement, l'opération de récupération ne peut être activée, même si l'interrupteur **DIP SW1** est mis sur **ON**.
- Ne pas oublier de remettre l'interrupteur **DIP SW1** sur **OFF** après l'opération de récupération.
- Sélectionner le mode de chauffage.
- Si l'opération de récupération échoue, réessayer à nouveau la procédure en éteignant la machine et en ouvrant les vannes "gaz" et "liquide". Puis après 2 à 3 minutes réaliser à nouveau l'opération de récupération.

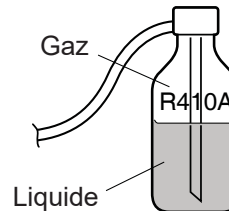


fig. 26 - Bouteille de gaz R410A

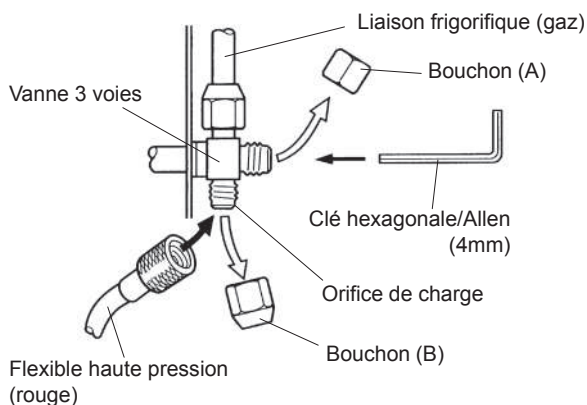


fig. 25 - Raccordement du flexible sur la vanne gaz

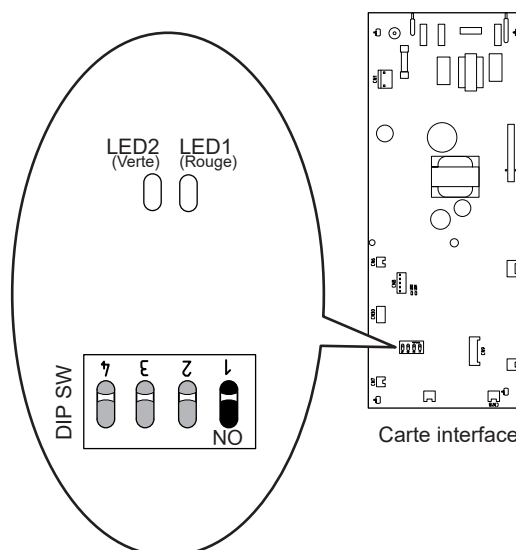


fig. 27 - Emplacement des interrupteurs DIP et des diodes sur la carte d'interface du module hydraulique

Raccordements hydrauliques



Utiliser EXCLUSIVEMENT les flexibles fournis avec l'appareil.

► Raccordement hydraulique du circuit de chauffage

Voir notice 1971 - Installation rapide

▼ Rinçage de l'installation

Avant de raccorder le module hydraulique sur l'installation, **rincer correctement le réseau chauffage** pour éliminer les particules qui pourraient compromettre le bon fonctionnement de l'appareil.

Ne pas utiliser de solvant ou d'hydrocarbure aromatique (essence, pétrole, etc.).

Dans le cas d'une installation ancienne, prévoir sur le retour de la PAC et au point bas un pot de décantation de capacité suffisante et muni d'une vidange, afin de recueillir et évacuer les impuretés.

Ajouter à l'eau un produit alcalin et un dispersant.

Effectuer plusieurs opérations de rinçage de l'installation, avant de procéder au remplissage définitif.

▼ Raccordements

Le circulateur chauffage est intégré au module hydraulique. Raccorder les tuyauteries du chauffage central sur le module hydraulique en respectant le sens de circulation.

Le diamètre de la tuyauterie, entre le module hydraulique et le collecteur chauffage, doit au moins être égal à 1 pouce (26x34 mm).

Calculer le diamètre des tuyauteries en fonction des débits et longueurs des réseaux hydrauliques.

Couple de serrage : 15 à 35 Nm.

Utiliser des raccords union pour faciliter le démontage du module hydraulique.

Utiliser de préférence des flexibles de liaison pour éviter de transmettre le bruit et les vibrations au bâtiment.

Raccorder les évacuations du robinet de vidange et de la soupape de sûreté à l'égout.

Contrôler la pression du vase d'expansion (prégonflage de 1 bar).

Le débit de l'installation doit être au moins égal à la valeur mini notée dans le tableau de caractéristiques (§ page 8). La pose d'organe de régulation (autre que ceux présents dans nos configurations) qui réduit ou arrête le débit à travers le module hydraulique est interdite.

▼ Raccordement à un circuit plancher chauffant

Il n'est pas possible de raccorder un circuit plancher chauffant en direct sur la PAC Alféa Hybrid Duo Fioul A.I. . Il est nécessaire d'utiliser le kit 2 circuits (option). (Voir "Matériel en option", page 7).

▼ Volume de l'installation chauffage

Il est nécessaire de respecter le volume d'eau mini d'installation. Installer un ballon tampon sur le retour du circuit chauffage en cas de volume inférieur à cette valeur. Dans le cas d'une installation équipée de vanne(s) thermostatique(s), il est nécessaire de s'assurer que ce volume d'eau mini puisse circuler.

▼ Raccordement au circuit sanitaire

Placer sur l'arrivée d'eau froide un groupe de sécurité avec soupape tarée à 7 bar, laquelle sera reliée à un conduit d'évacuation à l'égout. Faire fonctionner le groupe de sécurité selon les prescriptions du fabricant. Raccorder l'évacuation de la soupape de sûreté à l'égout.

Il est recommandé de placer sur la sortie eau chaude un mitigeur thermostatique.



Le bouclage n'est pas recommandé car il peut entraîner des consommations importantes.

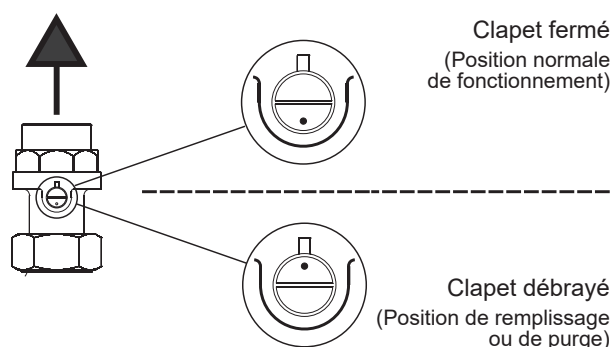


fig. 28 - Clapet antiretour

Appareil	Volume mini en litre PAR CIRCUIT (hors PAC)		
	Obligation Ventilo-convecteur	Préconisation Radiateurs	Préconisation Plancher Chauffant Rafrâichissant
Alféa Hybrid Duo Fioul A.I. 6	23	12	2
Alféa Hybrid Duo Fioul A.I. 8	36	33	15
Alféa Hybrid Duo Fioul A.I. 11 Alféa Hybrid Duo Fioul A.I. tri 11	55	50	25
Alféa Hybrid Duo Fioul A.I. 14 Alféa Hybrid Duo Fioul A.I. tri 14	74	66	35

► Remplissage et purge de l'installation

- Vérifier la fixation des tuyauteries, le serrage des raccords et la stabilité du module hydraulique.
- Vérifier le sens de circulation d'eau et l'ouverture de toutes les vannes.
- Débrayer les clapets antiretour (*fig. 28*).
- Mettre la vanne directionnelle sur position intermédiaire.
- Procéder au remplissage de l'installation.
- Pendant le remplissage, ne pas faire fonctionner le circulateur, ouvrir tous les purgeurs de l'installation et les purgeurs du module hydraulique (*fig. 30*) pour évacuer l'air contenu dans les canalisations.
- Fermer les purgeurs et ajouter de l'eau jusqu'à ce que la pression du circuit hydraulique atteigne 1.5 bar.
- Vérifier que le circuit hydraulique est purgé correctement. Fermer les clapets antiretour.
- Vérifier qu'il n'y a pas de fuite.

Après l'étape "Mise en service" (voir *page 40*), une fois la machine en marche, effectuer de nouveau la purge du module hydraulique (2 litres d'eau). Si la pression est inférieure à 0.5 bar, la PAC s'arrête et affiche l'erreur 369.



La pression précise de remplissage est déterminée en fonction de la hauteur manométrique de l'installation.

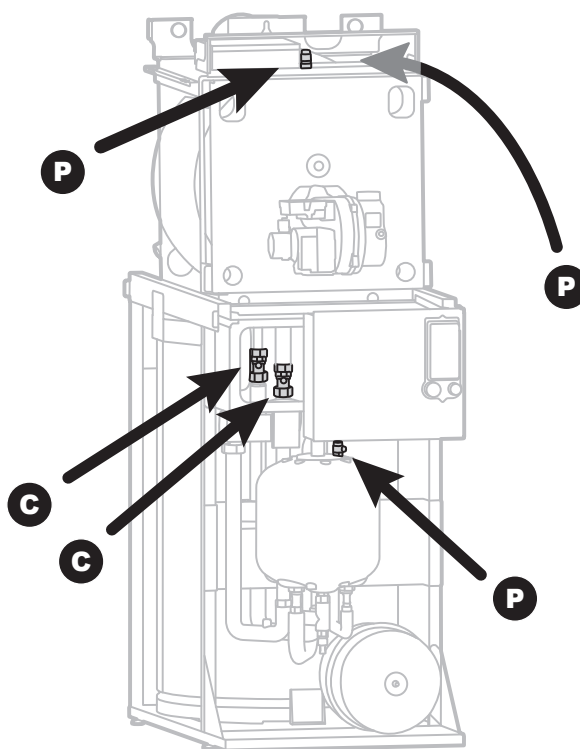


fig. 30 - Purgeurs (P) et Clapets antiretour (C)

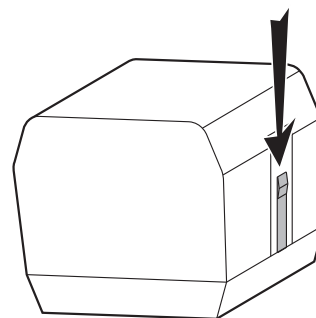
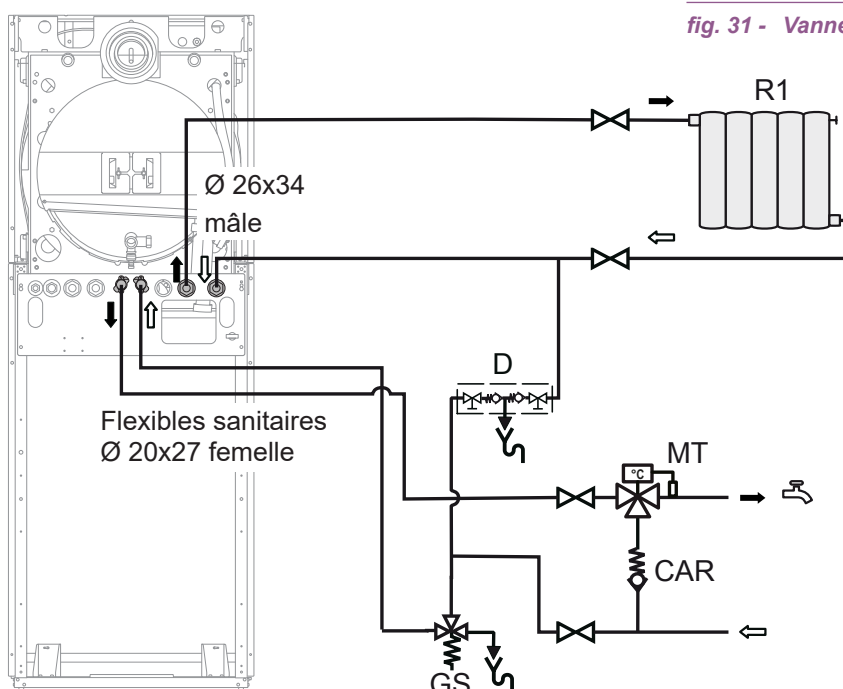


fig. 31 - Vanne directionnelle en position intermédiaire



Légende

CAR : Clapet anti-retour

D : Disconnecteur

GS : Groupe de sécurité

MT : Mitigeur thermostatique

R1 : Circuit de chauffage

fig. 29 - Schéma hydraulique de principe

► Évacuation des condensats

Le système de récupération de condensats de la chaudière doit être raccordé via un siphon, soit à l'égout (bac de dégraissage, tout-à-l'égout, etc.) (repère 25, *fig. 11, page 14*), soit à un bac de neutralisation (*fig. 32*).

Le fioul domestique est un produit contenant du soufre susceptible de former des condensats acides.

Ne pas raccorder à une évacuation d'eaux pluviales.

Utiliser des tuyaux résistants aux condensats acides.

A la première mise en service, remplir le siphon (repère 25, *fig. 11*) verser un verre d'eau dans le siphon (*fig. 33*).

Le tuyau d'évacuation du siphon ne doit jamais être plus haut que l'entrée du siphon.

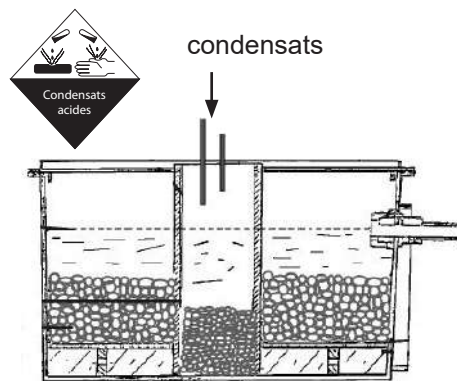


fig. 32 - Bac de neutralisation

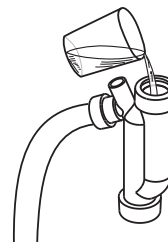
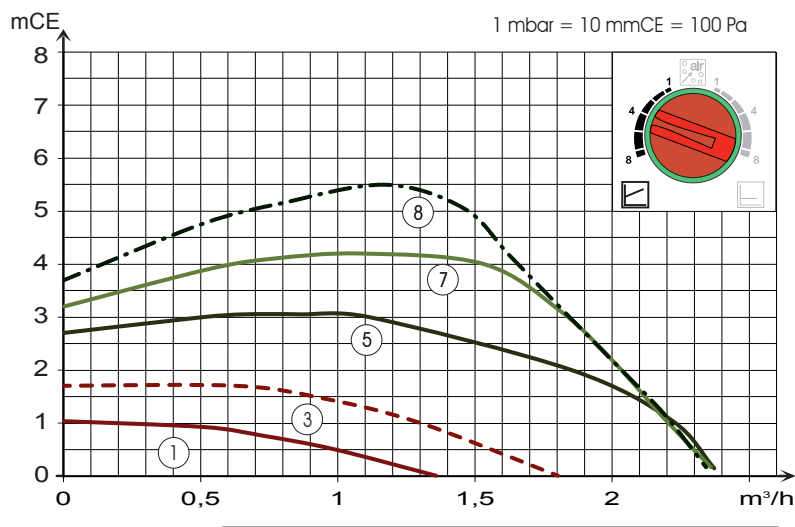


fig. 33 - Remplissage du siphon

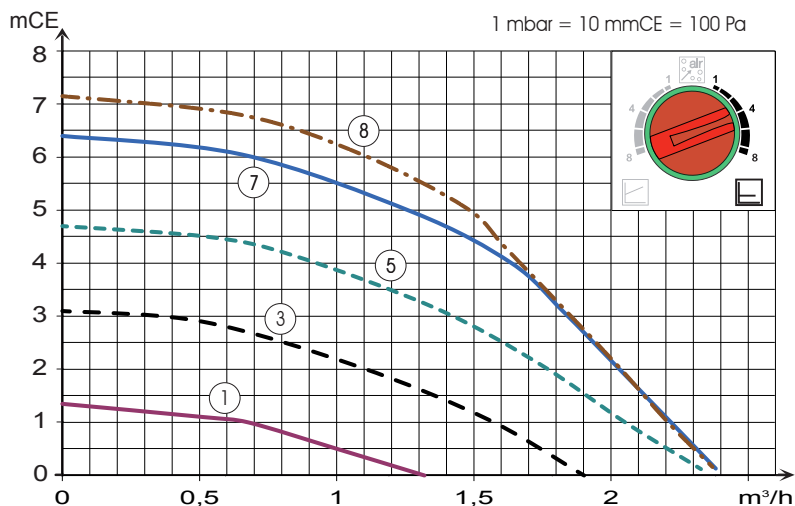
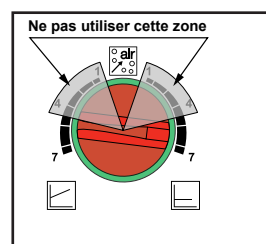
► Réglages de la vitesse du circulateur circuit chauffage



Pression variable

Le circulateur fait varier la hauteur manométrique en fonction du débit.

Recommandé pour une installation équipée de **radiateurs** (en particulier tout système avec têtes thermostatiques ou avec électrovanne de zone).



Pression constante

Le circulateur maintient la hauteur manométrique constante quelque soit le débit.

Recommandé pour une installation à perte de charge constante type **plancher chauffant**.

fig. 34 - Pressions et débits hydrauliques disponibles






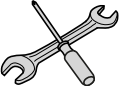
	OFF	Voyant éteint: Le circulateur ne fonctionne pas, pas d'alimentation électrique.
	✓	Voyant allumé vert: Le circulateur fonctionne normalement.
	10 min.	Voyant clignotant vert: Fonctionnement en mode dégazage (10 minutes).
	Auto Test	Voyant clignotant vert/rouge: Erreur de fonctionnement avec redémarrage automatique.
		Voyant clignotant rouge: Erreur de fonctionnement.

fig. 37 - Signaux de fonctionnement du circulateur PAC

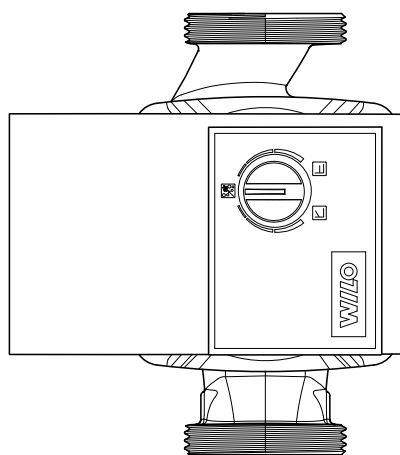
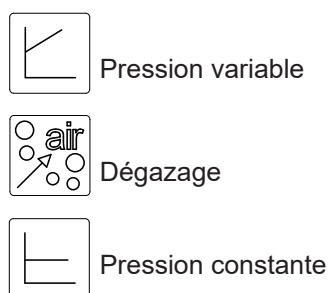


fig. 36 - Bouton de réglage du circulateur

► Raccordement de l'alimentation fioul

Se référer à la notice fournie avec le brûleur.

La garantie de bon fonctionnement du brûleur implique qu'un filtre (60 µm) soit bien installé sur la tuyauterie d'alimentation fioul.

Passer les flexibles fioul dans le passage (au choix à droite ou à gauche) situé à l'arrière de l'appareil.

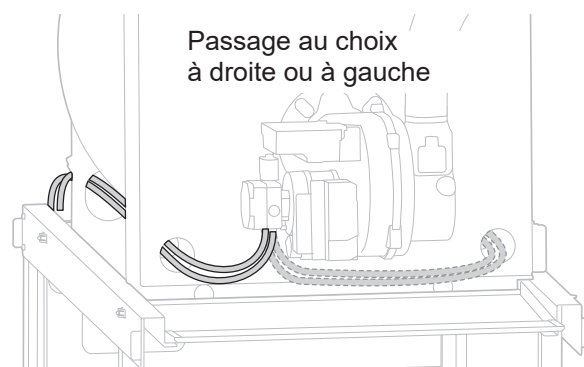


fig. 35 - Passages des flexibles de fioul

Gommage ou blocage du circulateur :

Si le moteur se bloque, un train de démarrage est lancé. Si le moteur reste bloqué, celui-ci sera arrêté de façon permanente.

Couper l'alimentation électrique du circulateur pendant 30 sec. afin de le déverrouiller et de autoriser un nouveau train de démarrage.

Raccordements électriques



Avant toute intervention, s'assurer que l'alimentation électrique générale est coupée.

L'installation électrique doit être réalisée conformément à la réglementation en vigueur (norme NF C 15-100 - France).



Voir notice 1971 - Installation rapide

Le schéma électrique du module hydraulique est détaillé sur la fig. 60 et fig. 61, page 85.

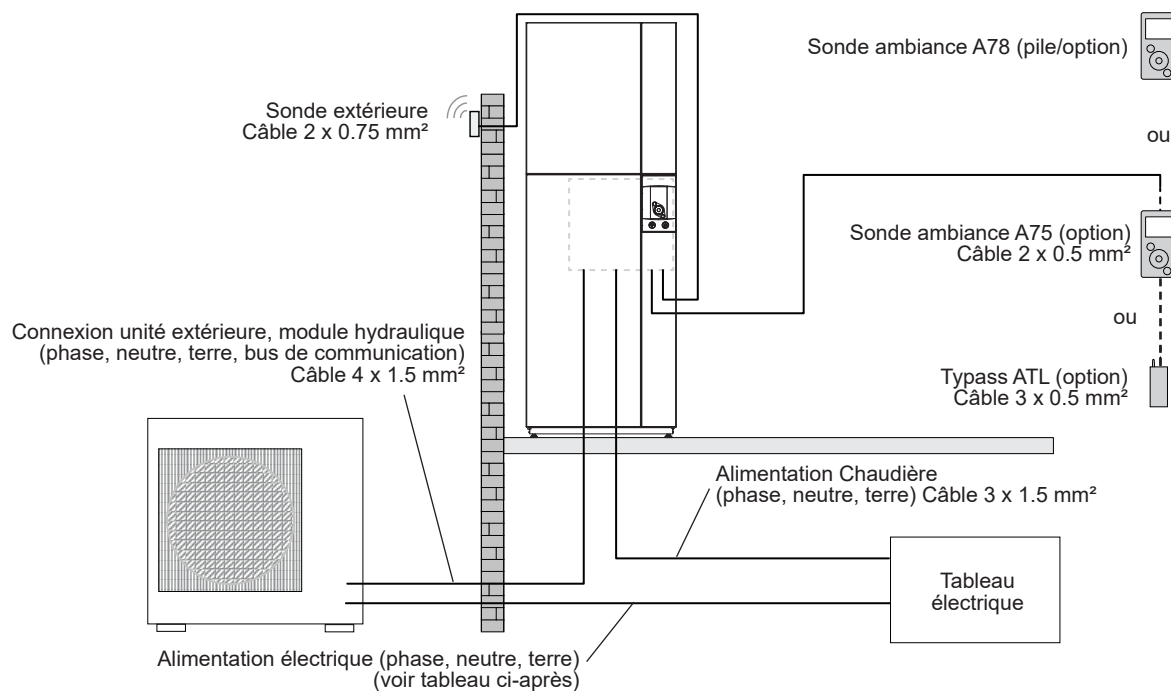


fig. 38 - Schéma d'ensemble des raccordements électriques pour une installation simple (1 circuit de chauffe)

► Section de câble et calibre de protection

Les sections de câble sont données à titre indicatif et ne dispensent pas l'installateur de vérifier que ces sections correspondent aux besoins et répondent aux normes en vigueur.

• Alimentation de l'unité extérieure :

Pompe à chaleur monophasée		Alimentation électrique 230 V - 50 Hz	
Modèle	Puissance maxi. absorbée	Câble de raccordement (phase, neutre, terre) ¹	Calibre disjoncteur courbe C
Alféa Hybrid Duo Fioul A.I. 6	2530 W	3 G 1.5 mm ²	16 A
Alféa Hybrid Duo Fioul A.I. 8	4025 W	3 G 2.5 mm ²	20 A
Alféa Hybrid Duo Fioul A.I. 11	5060 W	3 G 6 mm ²	32 A
Alféa Hybrid Duo Fioul A.I. 14	5750 W		
Pompe à chaleur triphasée		Alimentation électrique 400 V - 50 Hz	
Modèle	Puissance maxi. absorbée	Câble de raccordement (3 phases, neutre, terre) ¹	Calibre disjoncteur courbe C
Alféa Hybrid Duo Fioul A.I. tri 11	5865 W	5 G 2.5 mm ²	20 A
Alféa Hybrid Duo Fioul A.I. tri 14	6555 W		

• **Interconnexion entre unité extérieure et module hydraulique :** Le module hydraulique est alimenté par l'unité extérieure, pour cela on utilise un câble 4 x 1.5 mm² (phase, neutre, terre, bus de communication).

• Alimentation chaudière :

Chaudière	Puissance maxi. absorbée	Câble de raccordement (phase, neutre, terre) ¹	Calibre disjoncteur courbe C
	225 W	3 G 1.5 mm ²	2 A

¹ : Câble type HO5RR-F HO5RN-F HO5VV-F

► Connexions électriques côté chaudière

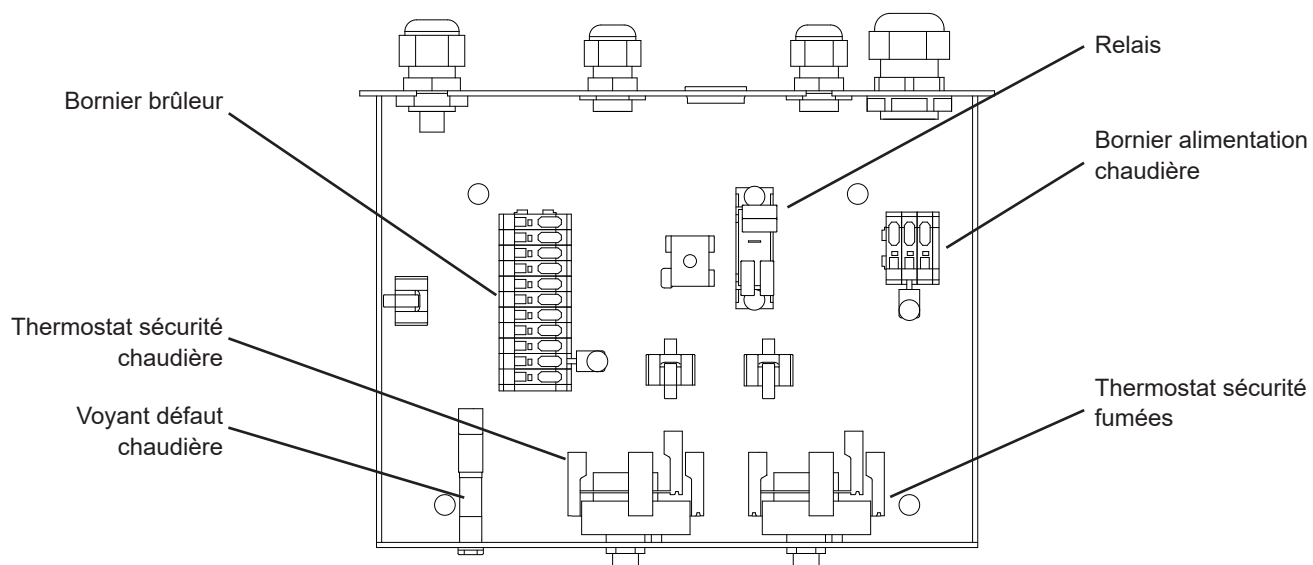


fig. 39 - Descriptif du coffret électrique du module hydraulique (chaudière)

▼ Kit de réarmement chaufferie (option)

Effectuer les raccordements (fig. 40).

Coller l'étiquette fournis avec le boîtier sur l'étiquette de câblage.

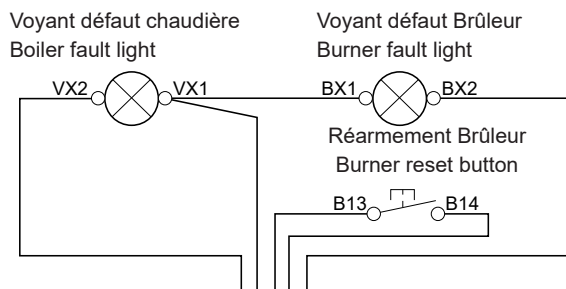


fig. 40 - Raccordements du kit de réarmement chaufferie

► Connexions électriques côté unité extérieure

Accès aux bornes de raccordement (Voir notice 1971 - Installation rapide) :

- Déposer la façade. Retirer les vis et le couvercle de la façade.
- Effectuer les raccordements suivant le schéma

► Traceur fond de bac (option)

Repérer la partie chauffante (fig. 41).

Placer le thermostat au fond du bac.

Parcourir le fond du bac avec la partie chauffante du fil (s'assurer que le trou d'évacuation est couvert par la partie chauffante).

Fixer la partie chauffante sur le fond du bac avec le scotch aluminium fourni.

Faire cheminer le fil jusqu'au bornier de raccordement en l'éloignant des pales de l'hélice (utiliser les points de fixation avec des colliers).

 Éviter les arêtes de tôles qui pourraient endommager l'isolant.

Raccorder le câble sur le bornier de raccordement (bornes L et N).

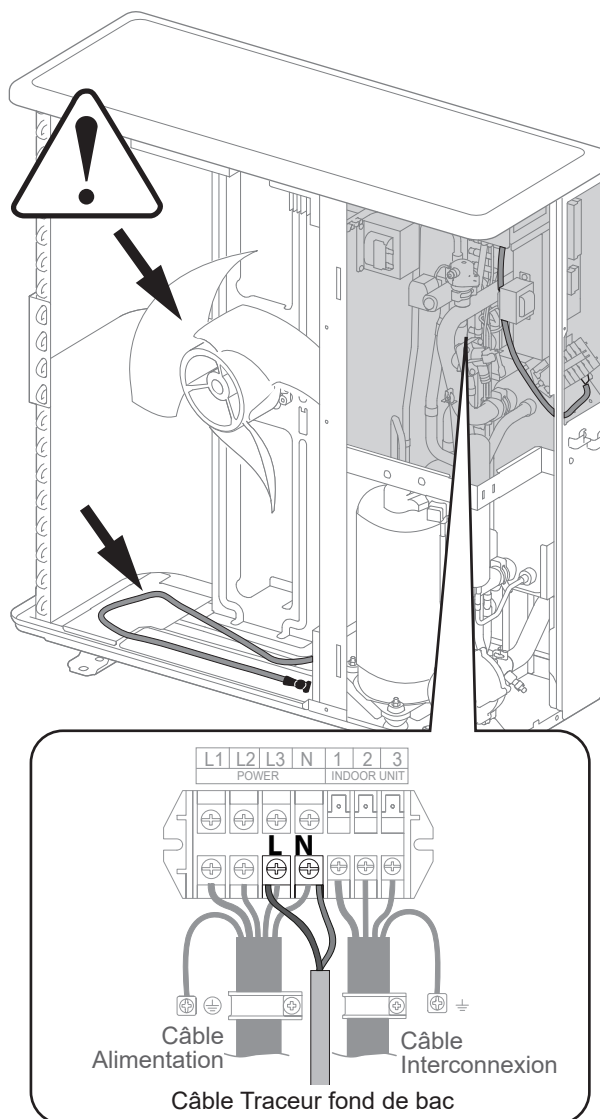
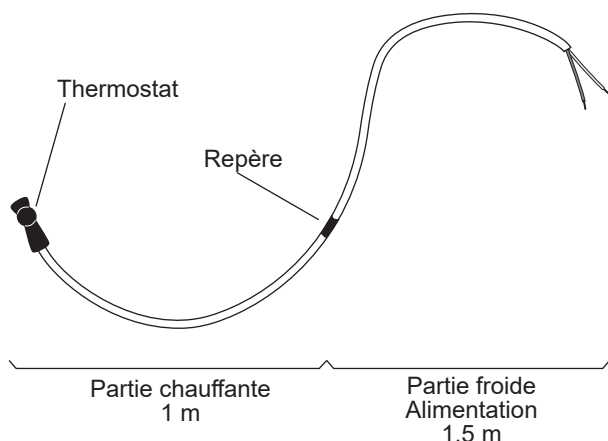


fig. 41 - Montage traceur fond de bac

► Connexions électriques côté module PAC

Accès aux bornes de raccordement :

- Déposer la façade.
- Ouvrir le coffret électrique.
- Effectuer les raccordements.

Ne pas poser en parallèle les lignes de sondes et les lignes du secteur afin d'éviter les interférences dues aux pointes de tension du secteur.

Veiller à ce que tous les câbles électriques sont logés dans les espaces prévus à cet effet.

▼ Interconnexion entre unité extérieure et module PAC

Respecter la correspondance entre les repères des borniers du module hydraulique et de l'unité extérieure lors du raccordement des câbles d'interconnexion.

Une erreur de connexion peut entraîner la destruction de l'une ou l'autre des unités.

▼ Interconnexion entre module fioul et module PAC

Voir notice 1971 - Installation rapide

▼ Deuxième circuit de chauffage (option)

- Se référer à la notice fournie avec le kit hydraulique 2 circuits.

▼ Contrat souscrit avec le fournisseur d'énergie

Il est possible d'asservir le fonctionnement de la PAC à des contrats particuliers, HP/HC, PV. En particulier, la production d'eau chaude sanitaire (ECS) à la température confort sera réalisée aux heures creuses où l'électricité est la moins chère.

- Raccorder le contact "fournisseur d'énergie" sur l'entrée EX2.
- Régler la configuration ECS sur "Tarif heures creuses".
- 230V sur entrée EX2 = information "Heures pleines" activée.

▼ Délestage ou EJP (Effacement Jour de Pointe)

Le délestage a pour objectif de réduire la consommation électrique lorsque celle-ci est trop importante par rapport au contrat souscrit avec le fournisseur d'énergie.

- Raccorder le délesteur sur l'entrée EX1, les appoints de la PAC seront arrêtés en cas de surconsommation de l'habitation.
- 230 V sur entrée EX1 = délestage en cours.

▼ Défautes externes à la PAC

Tout organe de report d'information (Sécurité plancher chauffant, thermostat, pressostat, etc.) peut signaler un problème externe et stopper la PAC.

- Raccorder l'organe externe sur l'entrée EX3.
- 230 V sur entrée EX3 = Arrêt PAC (le système affiche l'erreur 369).

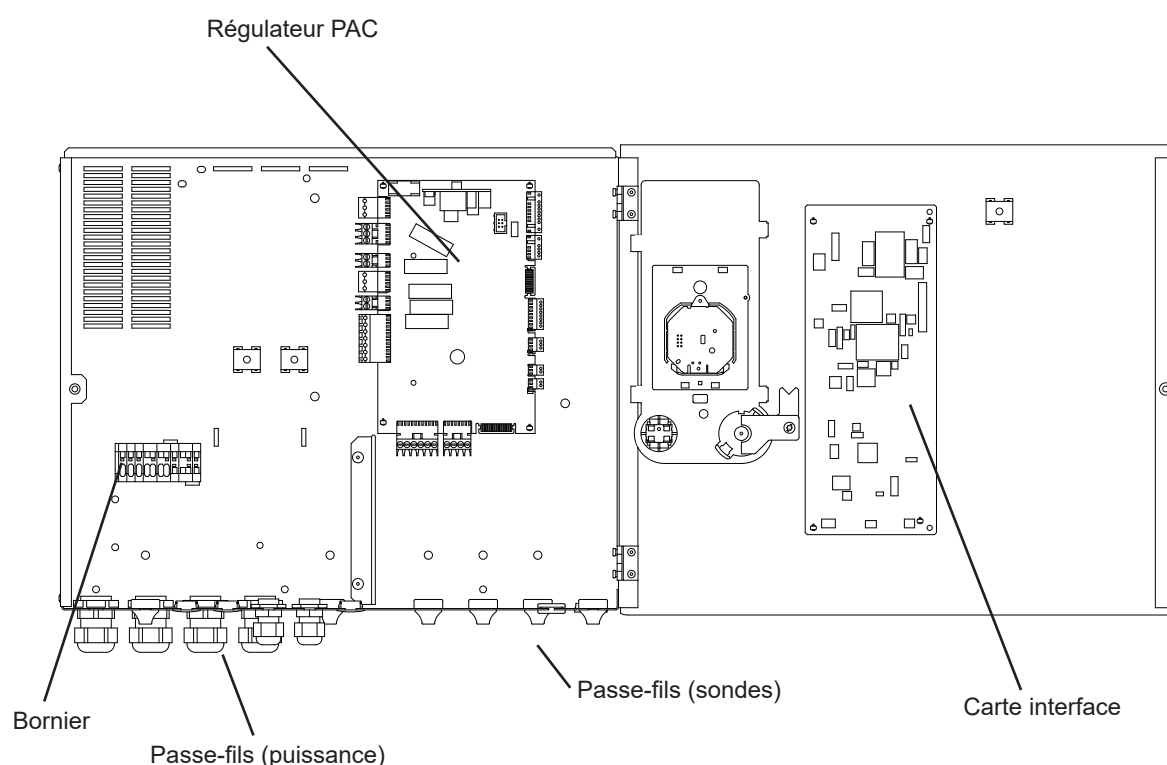


fig. 42 - Descriptif du coffret électrique du module PAC

▼ Sonde extérieure

La sonde extérieure est nécessaire au bon fonctionnement de la PAC.

Consulter les instructions de montage sur l'emballage de la sonde.

Placer la sonde sur la façade la plus défavorisée, en général la façade nord ou nord-ouest.

Elle ne doit en aucun cas être exposée au soleil matinal.

Elle sera installée de manière à être facilement accessible mais au minimum à 2.5 m du sol.

Il faut impérativement éviter les sources de chaleur comme les cheminées, les parties supérieures des portes et des fenêtres, la proximité des bouches d'extraction, les dessous de balcons et d'avant-toits, qui isoleraient la sonde des variations de la température de l'air extérieur.

- Raccorder la sonde extérieure au connecteur **X84** (bornes **M** et **B9** de la carte de régulation de la PAC.

▼ Sonde d'ambiance (option)

La sonde d'ambiance (la centrale ambiance) est facultative.

Consulter les instructions de montage sur l'emballage de la sonde.

La sonde doit être installée dans la zone de séjour, sur une cloison bien dégagée. Elle sera installée de manière à être facilement accessible.

Éviter les sources de chaleur directe (cheminée, téléviseur, plans de cuisson, soleil) et les zones de courant d'air frais (ventilation, porte).

Les défauts d'étanchéité à l'air des constructions se traduisent souvent par un soufflage d'air froid par les gaines électriques. Colmater les gaines électriques si un courant d'air froid arrive au dos de la sonde d'ambiance.

Installation d'une sonde d'ambiance

• Sonde ambiance A75

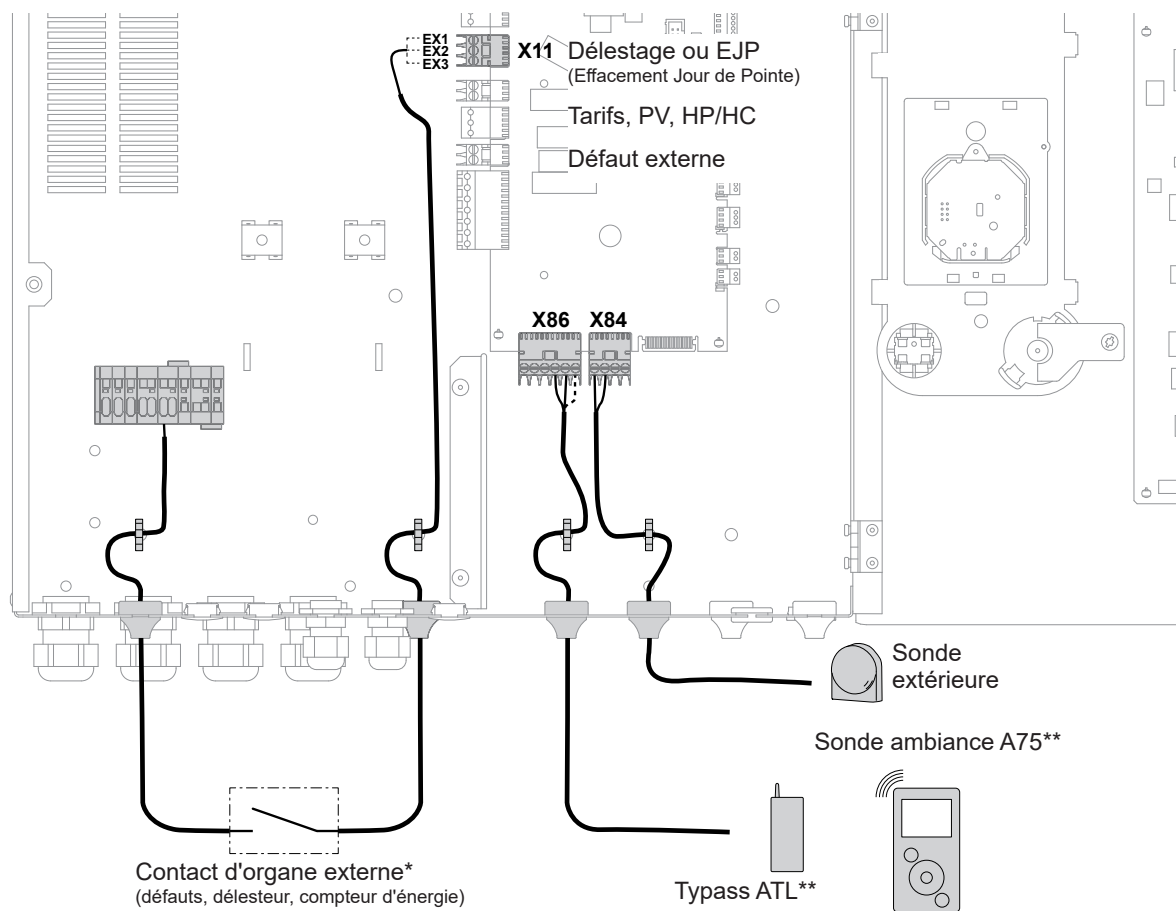
- Raccorder l'alimentation de la sonde sur le connecteur **X86** de la carte de régulation PAC à l'aide du connecteur fourni (bornes **2** et **3**).

Installation du Typass ATL

- Raccorder le Typass ATL sur le connecteur **X86** de la carte de régulation PAC à l'aide du connecteur fourni (bornes **1**, **2** et **3**).

Zone ventilo-convecteur

Si l'installation est équipée de ventilo-convecteurs / radiateurs dynamiques, **ne pas utiliser de sonde d'ambiance**.



* Si l'organe de commande ne délivre pas de contact libre de potentiel, il faudra relayer le contact pour obtenir un câblage équivalent. Dans tous les cas, se reporter aux notices des organes externes (délesteur, compteur d'énergie...) pour réaliser le câblage.

** Option

fig. 43 - Passage des câbles des sondes

Mise en service

- Enclencher le disjoncteur général de l'installation.

A la première mise en service (ou en hiver), afin de permettre un préchauffage du compresseur, enclencher le disjoncteur général de l'installation (alimentation unité extérieure) quelques heures avant de procéder aux essais.

- Enclencher le bouton marche/arrêt de la PAC.

Pour garantir le bon fonctionnement des entrées EX1, EX2, EX3 : Vérifier que la polarité phase-neutre de l'alimentation électrique est respectée.

Lors de la mise en service et à chaque fois que l'interrupteur marche/arrêt sera coupé puis ré-enclenché, l'unité extérieure mettra environ 4 min. à démarrer même si la régulation est en demande de chauffage.

Lors de la première mise en service, la fonction de mise en service rapide "*Easy Start*" permet de régler les premiers paramètres de l'appareil.

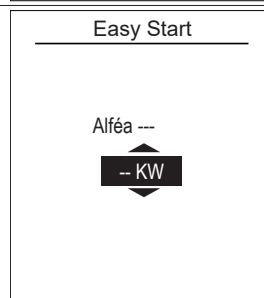
- Tourner la molette pour choisir la langue.
- Appuyer sur la molette pour valider.



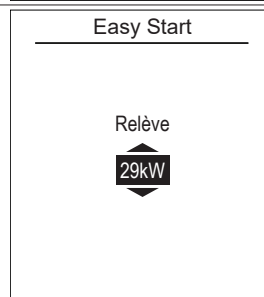
- Tourner la molette pour régler la date. Appuyer sur la molette pour valider.
- Répéter l'opération pour le mois, l'année, l'heure et les minutes.



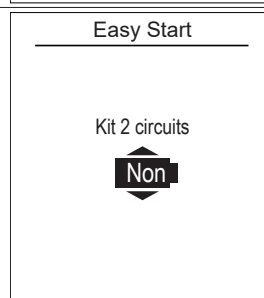
- Régler la puissance de l'appareil.



- Régler la puissance de la relève.



- Si l'installation est constituée de 2 zones, régler "*Kit 2 circuits*" sur "*Ou*".



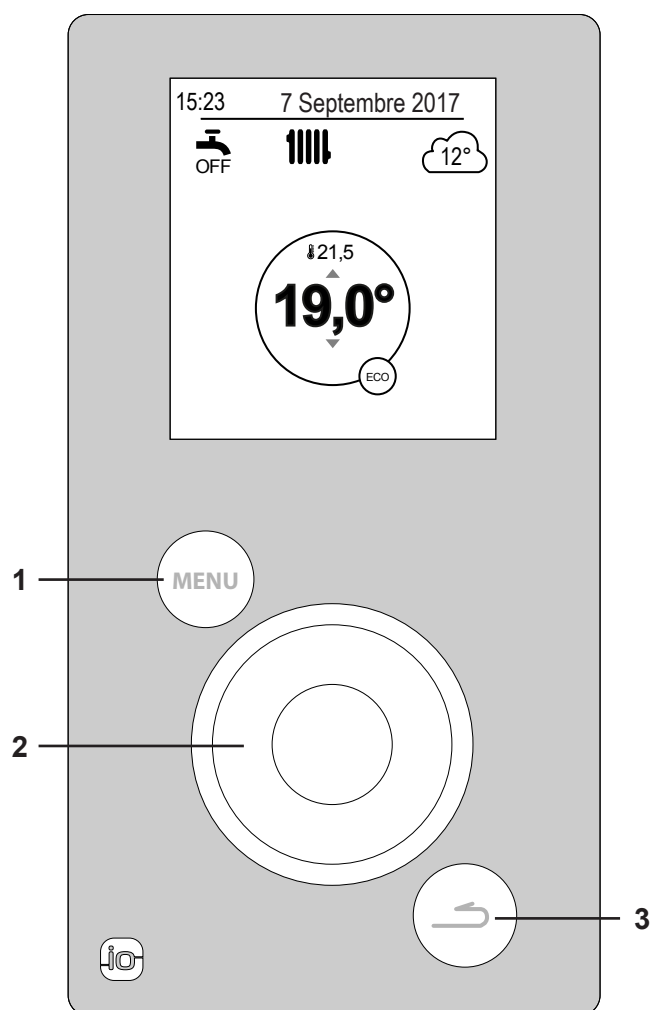
<p>- Choisir le type d'émetteurs de la zone 1 : <i>Radiateurs BT / Plancher chauffant / Radiateurs dynamiques / Radiateurs.</i></p>	<p>Easy Start</p> <hr/> <p>Type d'émetteurs Zone 1 (Circuit direct)</p> <p style="text-align: center;">↓</p> <p style="text-align: center;">Radiateurs BT</p>														
<p>- Régler si la Zone 2 est en "circuit direct" ou sur "kit PCBT"</p>	<p>Easy Start</p> <hr/> <p style="text-align: center;">Zone 2</p> <p style="text-align: center;">↓</p> <p style="text-align: center;">Kit PCBT</p>														
<p>- Choisir le type d'émetteurs de la zone 2 : <i>Radiateurs BT / Plancher chauffant / Radiateurs dynamiques / Radiateurs.</i></p>	<p>Easy Start</p> <hr/> <p>Type d'émetteurs Zone 2 (Circuit mélangé)</p> <p style="text-align: center;">↓</p> <p style="text-align: center;">Radiateurs BT</p>														
<p>- Si l'installation est équipée de rafraîchissement, choisir la / les zone(s) : <i>Non / Zone 1 / Zone 2 / Zone 1 et 2.</i></p>	<p>Easy Start</p> <hr/> <p style="text-align: center;">Rafraîchissement</p> <p style="text-align: center;">↓</p> <p style="text-align: center;">Non</p>														
<p>- Écran de résumé des réglages de l'appareil. Appuyer sur la molette pour valider. - L'appareil s'initialise.</p>	<p>Easy Start</p> <hr/> <table style="width: 100%; border-collapse: collapse;"> <tr> <td>Alféa xxxxxxxx</td> <td style="text-align: right;">x kW</td> </tr> <tr> <td>Relève chaudière</td> <td style="text-align: right;">x kW</td> </tr> <tr> <td>Zone 1</td> <td style="text-align: right;">Direct</td> </tr> <tr> <td>Zone 1</td> <td style="text-align: right;">Radiateur BT</td> </tr> <tr> <td>Zone 2</td> <td style="text-align: right;">Kit PCBT</td> </tr> <tr> <td>Zone 2</td> <td style="text-align: right;">Radiateur BT</td> </tr> <tr> <td>Rafraîchissement</td> <td style="text-align: right;">Zone 1</td> </tr> </table> <p style="text-align: center;">Valider</p>	Alféa xxxxxxxx	x kW	Relève chaudière	x kW	Zone 1	Direct	Zone 1	Radiateur BT	Zone 2	Kit PCBT	Zone 2	Radiateur BT	Rafraîchissement	Zone 1
Alféa xxxxxxxx	x kW														
Relève chaudière	x kW														
Zone 1	Direct														
Zone 1	Radiateur BT														
Zone 2	Kit PCBT														
Zone 2	Radiateur BT														
Rafraîchissement	Zone 1														
<p>- L'écran d'accueil s'affiche (l'écran varie en fonction des options installées).</p>	<p>15:23 7 Septembre 2017</p> <p>OFF </p> <p style="text-align: center;"> </p>														

À la mise en service les appoints électriques ou la chaudière sont susceptibles de démarrer même si la température extérieure instantanée est supérieure à la température d'enclenchement des appoints.

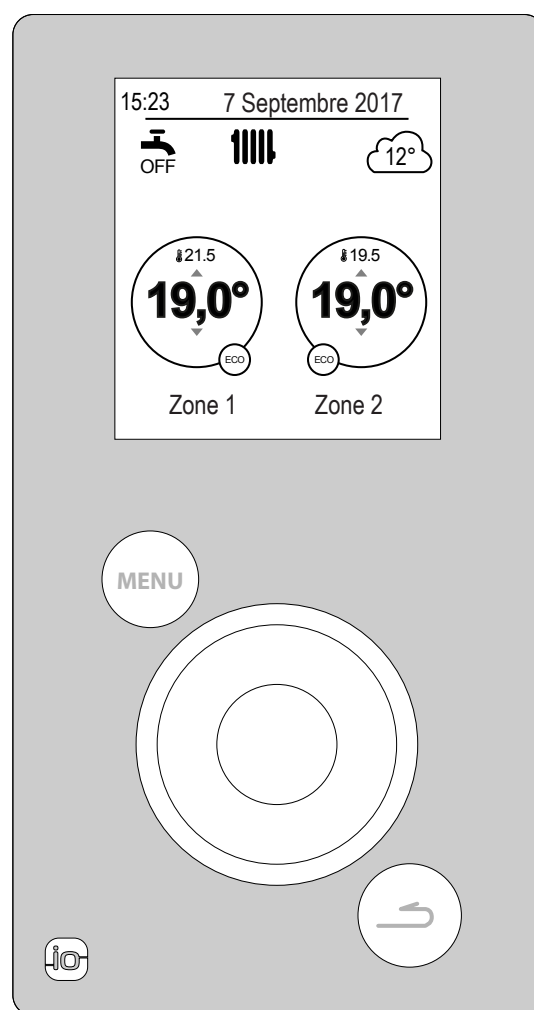
La régulation utilise une température extérieure moyenne initiale de 0°C et a besoin de temps pour ré-actualiser cette température. S'assurer qu'un rinçage de l'installation a été effectué.

Interface régulation

► Interface utilisateur



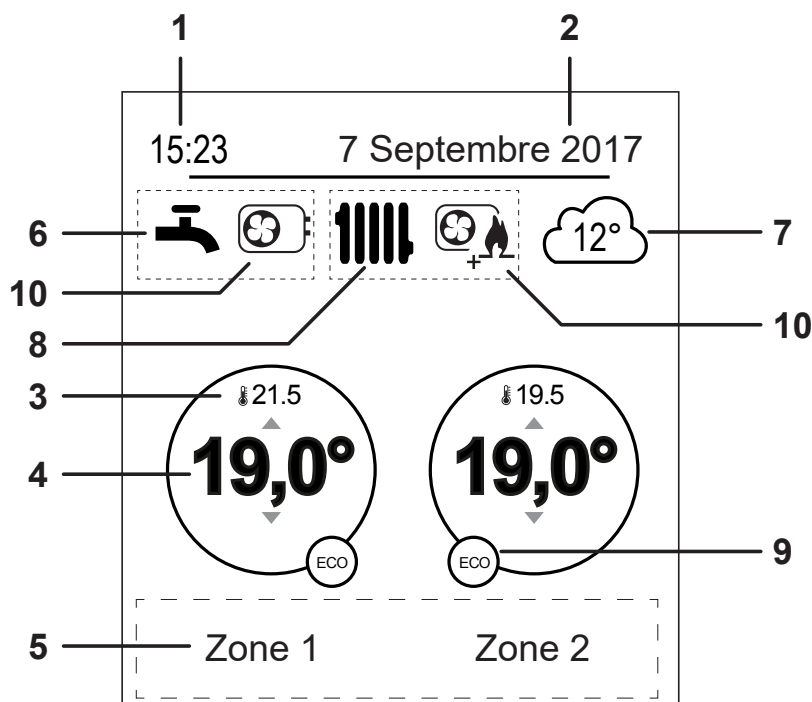
**Version 1 circuit de chauffe
+ eau chaude sanitaire (ECS)**



**Version 2 circuits de chauffe
+ eau chaude sanitaire (ECS)**

N°	Description
1	Touche d'accès au menu
2	Molette de navigation (rotation de la molette), validation (appui sur la molette)
3	Touche retour

► Description de l'affichage




N°	Symboles	Définitions
1	15:23	Heure
2	7 Septembre 2017	Date
3	21.5	Température mesurée par la sonde d'ambiance *
4	19,0°	Consigne de température ambiante
5	Texte d'information (nom des zones, mode secours, mode test, affichage des erreurs...)	
6	Eau chaude sanitaire (ECS) ...	
		Activée
		Boost en cours
		Désactivée
7		Température mesurée par la sonde extérieure
8	Fonctionnement ...	
		Chauffage
		Rafraîchissement*

N°	Symboles	Définitions
9	Mode ...	
		Confort
		Manuel (dérogation)
	ECO	ECO
		Absence
		Séchage de dalle
		Arrêt (hors gel)
10	Production par...	
		PAC
		PAC + Fioul
		Fioul

* Option

► Accès menu installateur

Pour accéder au menu installateur, rester appuyer sur la touche  et tourner la molette d'**1/4 de tour vers la droite**.

Pour revenir au menu utilisateur, refaire la même opération.

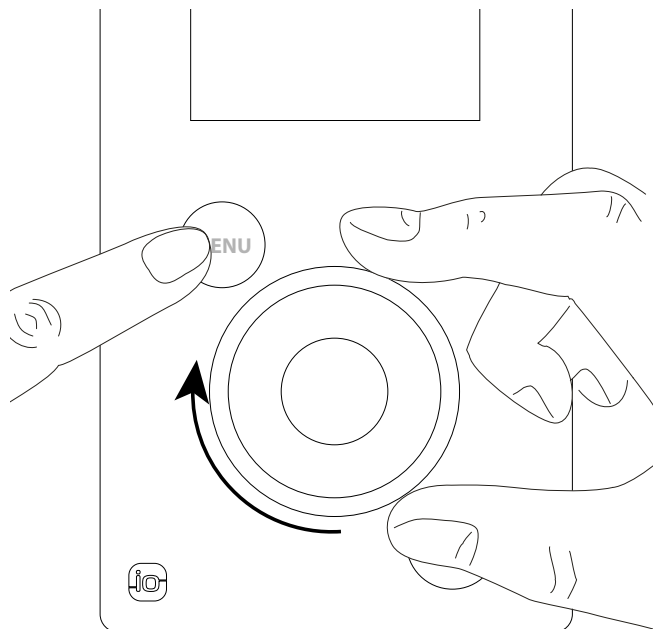







fig. 44 - Accès menu installateur

► Navigation dans les menus

Pour ...	Action :
Accéder au menu	Appuyer sur  .
Choisir un élément du menu	Tourner la molette pour mettre en surbrillance votre choix. Appuyer sur la molette pour valider.
Revenir au menu précédent	Appuyer sur  .
Revenir au menu principal	Appuyer 2 fois sur  .
Revenir à l'écran d'accueil	Appuyer sur  ou  depuis le menu principal.

Remarque : Certains paramètres (ou menus) peuvent ne pas apparaître. Ils dépendent de la configuration de l'installation (selon option).

► Modification de paramètres

- Tourner la molette pour mettre en surbrillance le paramètre à modifier.
- Appuyer sur la molette pour activer la modification.
- Tourner la molette pour modifier le paramètre.
- Appuyer sur la molette pour valider votre choix.

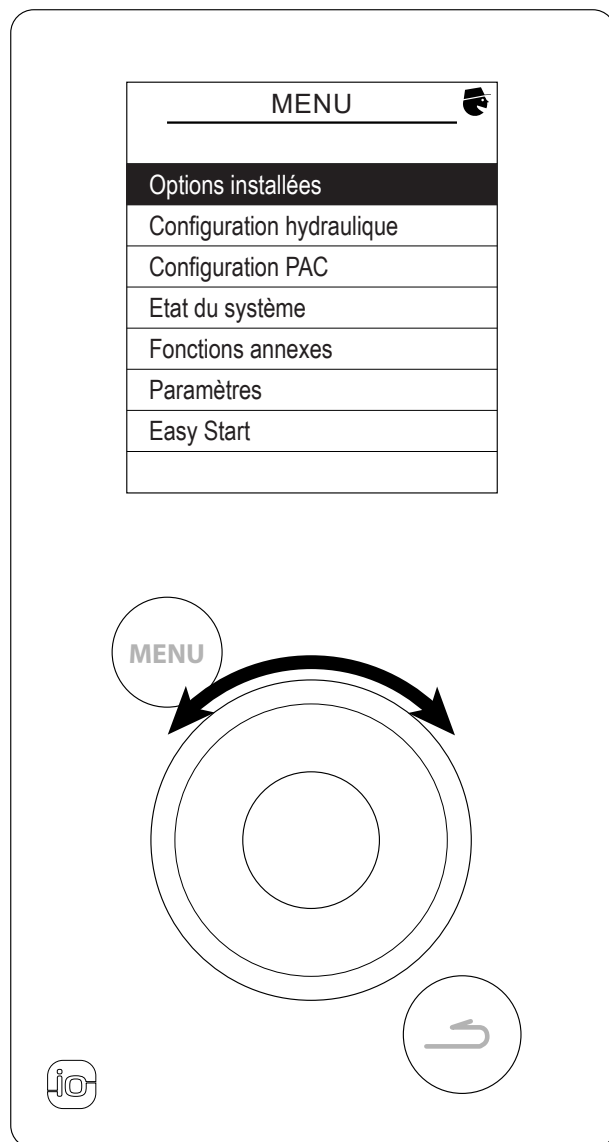


fig. 45 - Navigation

► La loi d'eau

Le fonctionnement de la PAC est asservi à la loi d'eau.

La température de consigne de l'eau du circuit de chauffage est ajustée en fonction de la température extérieure.

S'il y a des vannes thermostatiques sur l'installation, elles doivent être ouvertes en grand ou réglées plus haut que la température ambiante de consigne normale.

▼ Réglage

Lors de l'installation, la loi d'eau doit être paramétrée en fonction des émetteurs de chauffage et de l'isolation du logement.

Les courbes de loi d'eau (*fig. 47*) se réfèrent à une consigne d'ambiance égale à 20°C.

La pente de la loi d'eau détermine l'impact des variations de la température extérieure sur les variations de la température de départ chauffage.

Plus la pente est élevée plus une faible diminution de température extérieure entraîne une augmentation importante de la température de départ de l'eau du circuit chauffage.

Le décalage de la loi d'eau modifie la température de départ de toutes les courbes, sans modification de la pente (*fig. 48*).

Les actions correctives en cas d'inconfort sont répertoriées dans le tableau (*fig. 46*).

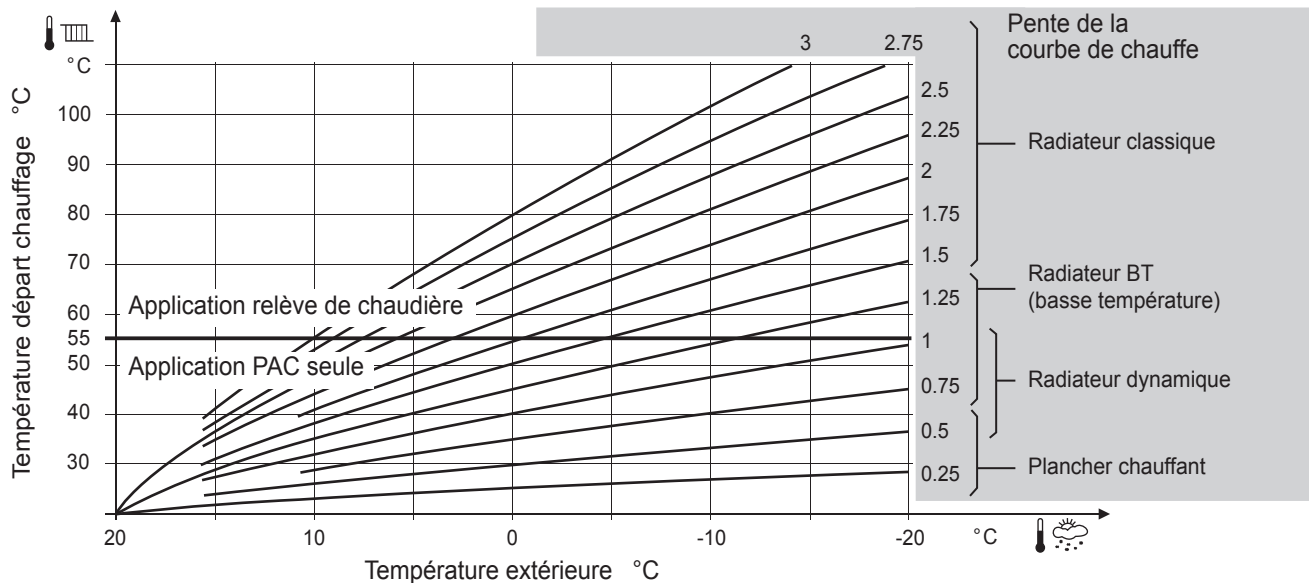


fig. 47 - Pente de la courbe de chauffe

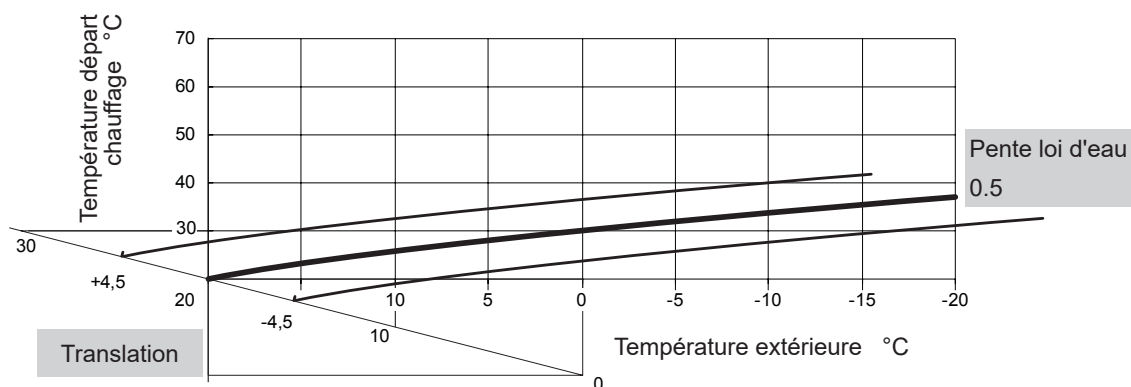


fig. 48 - Translation de la courbe de chauffe

Sensations...		Actions correctives sur la loi d'eau:	
...par temps doux	...par temps froid	Pente	Décalage
Bon	& Bon	→ Pas de correction	Pas de correction
Froid	& Chaud	→	
Froid	& Bon	→	
Froid	& Froid	→ Pas de correction	
Bon	& Chaud	→	Pas de correction
Bon	& Froid	→	Pas de correction
Chaud	& Chaud	→ Pas de correction	
Chaud	& Bon	→	
Chaud	& Froid	→	

fig. 46 - Actions correctives en cas d'inconfort

Menu régulation

► Structure des menus

Options installées

page 49

Configuration hydraulique

page 50

Chauffage

Régulation / Loi d'eau

Loi d'eau

Optimisation du confort

Limitation du régime ECO

Réglage des T° de consigne

Programmation horaire

ECS

Configuration générale

Programmation horaire

Réglage des T° de consigne

Gestion anti-légionnelles

Configuration PAC

page 54

PAC

Configuration compresseur

Config. chauff./raf.

Configuration ECS

Config. entrée tarifs

Chaudière de relève

État du système

page 56

Fonctions actives

Tableau de bord

Historique des erreurs

Lois d'eau

Consommation électrique

Consommation fioul

Fonctions annexes

page 58

Séchage de dalle

Test relais

Simulation de temp. extérieure

Ramonage

Réinitialiser en config. usine

Paramètres

page 60

Date et heure

Langue

Menu avancé/simplifié

Nom des zones

Connectivités

Connexion

Réinitialisation connectivités

Coûts des énergies

Version Logicielle

Easy Start

page 64

Certains paramètres (ou menus) peuvent ne pas apparaître.
Ils dépendent de la configuration de l'installation (selon option).

Options installées

► Options installées

Les options installées sont paramétrées lors de la mise en service (voir [page 40](#)). Néanmoins, il est possible de modifier celles-ci à partir du menu "Options installées".

Nom de l'appareil

- Choisir la puissance de l'appareil.

Relève

- Choisir la puissance de la relève.

Zone 1

- Si l'installation est équipée d'un kit PCBT :
Direct / Kit PCBT *

Zone 2

- Si l'installation est équipée d'un kit PCBT :
Direct / Kit PCBT

Nombre de circuits

- Choisir le nombre de circuits.

Rafraîchissement

- Si l'installation est équipée d'un kit de rafraîchissement choisir la/les zone(s) :
Non / Zone 1 / Zone 2 / Zone 1 et 2.

* Si 1 circuit

Options installées	
Nom de l'appareil	-- kW
Relève	-- kW
Nbre de circuits	2
Zone 1	Direct
Zone 2	Kit PCBT
Rafraîchissement	Zone 1
Terminer	

Configuration hydraulique > Zone 1

► Configuration hydraulique

▼ Chauffage / Rafraîchissement

- Choisir la zone de chauffe à configurer.

Configuration hydraulique
Zone 1 (Circuit direct)
Zone 2 (Circuit mélangé)
Eau chaude

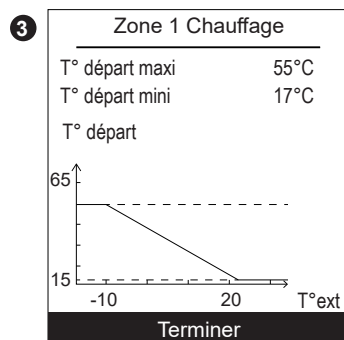
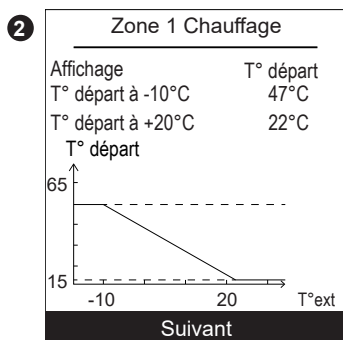
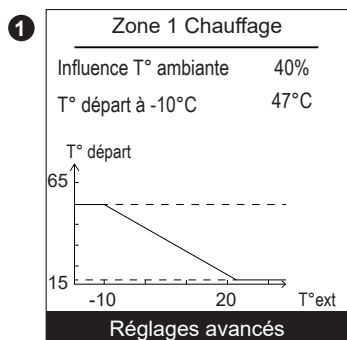
Certains paramètres (ou menus) peuvent ne pas apparaître. Ils dépendent de la configuration de l'installation (selon option).

Choisir la loi d'eau à paramétrer : "**Chauffage**".

Deux méthodes pour paramétrer la loi d'eau sont disponibles : réglage par la température de départ ou réglage par pente.

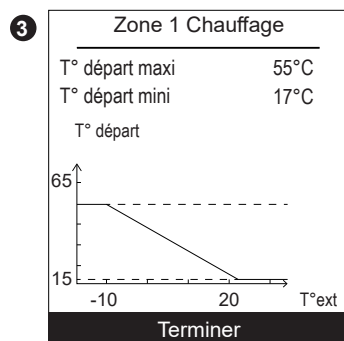
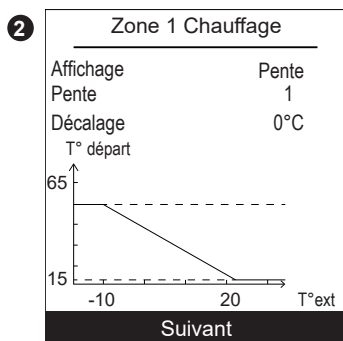
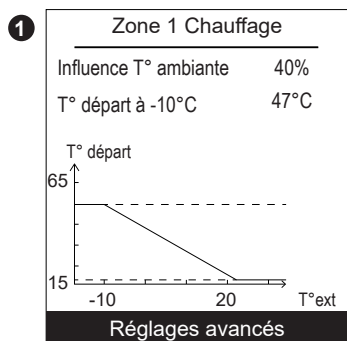
• Réglage par la température de départ

- ① - Régler "l'influence de la T° ambiante" puis sélectionner "Réglages avancés".
- ② - Régler "Affichage" sur "T° départ". Régler les "T° départ à -10°C" et "T° départ à +20°C".
- ③ - Régler les "T° départ maxi" et "T° départ mini".



• Réglage par pente

- ① - Régler "l'influence de la T° ambiante" puis sélectionner "Réglages avancés".
- ② - Régler "Affichage" sur "Pente". Régler la "Pente" et le "Décalage".
- ③ - Régler les "T° départ maxi" et "T° départ mini".



• Influence de la température ambiante à 100%

Si l'influence est réglée à 100%, régler le type d'émetteurs.

Zone 1 Chauffage	
Influence T° ambiante	100%
Type d'émetteurs	Radiateur
T° départ maxi	55°C
T° départ mini	17°C

Certains paramètres (ou menus) peuvent ne pas apparaître. Ils dépendent de la configuration de l'installation (selon option).

Optimisation du confort

"Abaissement accéléré" : Marche / Arrêt.
 "Passage ECO / Confort" : Anticipation du démarrage pour atteindre la consigne Confort.
 "Passage Confort / ECO" : Anticipation de l'arrêt pour basculer de la consigne Confort vers la consigne ECO.

Zone 1	
Optimisation du confort	
Abaissement accéléré	Arrêt
Anticipation maximum	
Passage ECO / Confort	03:00h
Passage Confort / ECO	00:30h

Limitation du régime ECO

"T° ext d'activation" : -5°C / +10°C.
 "T° ext d'arrêt" : -30°C / +10°C.

Zone 1	
Limitation du régime ECO	
T° ext d'activation	---
T° ext d'arrêt	-5°C

Réglage des T° de consigne


"T° Confort" : Température ECO... 35°C.
 "T° ECO" : Température Absence... Température Confort.
 "T° Absence" : 4°C... Température ECO.

Réglages usine des températures de chauffage :
 Confort 20°C, ECO 19°C, Absence 8°C.
Réglages usine des températures de rafraîchissement :
 Confort 24°C, ECO 26°C, Absence 35°C.

Zone 1	
T° de consigne Chauffage	
T° Confort	20°C
T° ECO	19°C
T° Absence	8°C

- ① - Choisir "Chauffage" ou "Rafraîchissement" ainsi que la zone concernée en accédant au menu : "Programmation" > "Chauffage" / "Rafraîchissement" > "Zone 1" / "Zone 2".
- ② - Sélectionner le jour.
- ③ - Régler l'heure de début et de fin des périodes de Confort.

Si 2 ou 3 périodes de Confort ne sont pas nécessaires, cliquer sur "--:--".

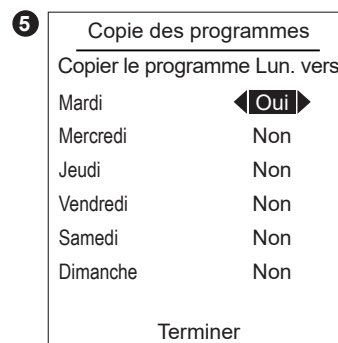
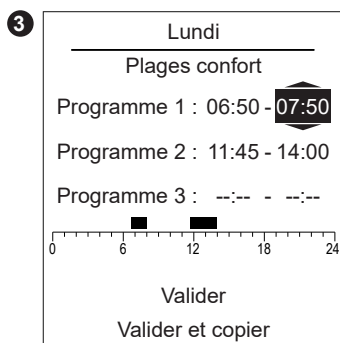
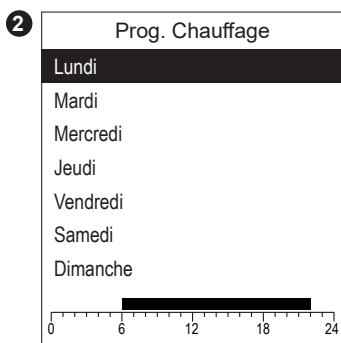
- Pour revenir au réglage précédent (exemple : fin 1^{ère} période de chauffe vers début 1^{ère} période de chauffe), appuyer sur le bouton .

• Pour copier la programmation horaire sur d'autres jours :

- ④ - Sélectionner "Valider et copier".
- ⑤ - Régler sur "Oui" les jours concernés puis sélectionner "Terminer".

• Sinon "Valider".

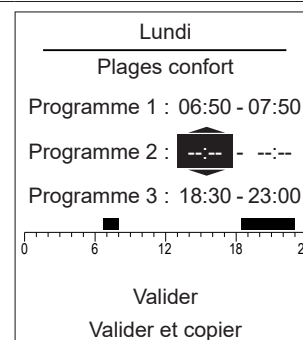
Réglages usine de la programmation horaire chauffage / rafraîchissement : 6:00 - 22:00.



Pour supprimer une période de Confort, régler l'heure de début et l'heure de fin à la même valeur.

Lors de la validation, l'écran affiche :

Programme X : --:-- - --:--



► Eau chaude (ECS)

Configuration générale

"Charge T° confort" : Prog ECS + heures creuses / Heures creuses / Permanente.
 "Pompe de bouclage" : Oui / Non.

Circuit ECS	
Configuration	
Charge T° Confort	
Prog. ECS + heures creuses	
Pompe de bouclage	Non

Le bouclage n'est pas recommandé car il peut entraîner des consommations importantes.

Programmation horaire

Utiliser la même procédure que la programmation horaire de périodes de chauffage. Reprendre à partir de l'étape ② (Voir "*Programmation horaire*", page 52).

Réglages usine de la programmation horaire ECS : 00:00 - 05:00, 14:30 - 17:00.

Réglage des T° de consigne

"T° Confort" : Consigne T° ECO... 80°C.
 "T° ECO" : 8°C... Consigne T° Confort.

Circuit ECS	
Réglages des consignes	
T° Confort	55°C
T° ECO	40°C

Réglages usine des températures ECS : Confort 55°C, ECO 40°C.

Gestion anti-légionnelles

"Anti-légionelle" : Marche / Arrêt.
 "Jour du traitement" : Lundi / Mardi / Mercredi / Jeudi / Vendredi / Samedi / Dimanche.
 "Heure du traitement" : 00:00.
 "T° de consigne" : 55°C... 75°C.

Circuit ECS	
Gestion anti-légionnelles	
Anti-légionelle	Arrêt
Jour du traitement	Dimanche
Heure du traitement	---
T° de consigne	60°C

Certains paramètres (ou menus) peuvent ne pas apparaître. Ils dépendent de la configuration de l'installation (selon option).

► Configuration PAC

▼ PAC

► Configuration compresseur

"Durée arrêt mini" : 3 min... 20 min.

"Post-circulation" : 0 s... 600 s.

"Comportement EJP" : Libérée, Bloquée en attente.

Libérée : PAC = Marche / 1^{er} appoint PAC = Arrêt /
2^{ème} appoint PAC = Arrêt / Chaudière = Marche.

Bloquée en attente (Verrouillée) : PAC = Arrêt = Arrêt /
1^{er} appoint PAC = Arrêt / 2^{ème} appoint PAC = Arrêt / Chaudière = Marche.

PAC	
Configuration compresseur	
Durée arrêt mini	8 min
Post-circulation	240s
Comportement EJP	Libéré

► Config. chauff./raf.

- ❶ - "T° extérieure passage été / hiver" Zone 1 : 8°C... 30°C.
"T° extérieure mini bascule rafraîchissement" : 8°C... 35°C.
"Temps mini avant passage chauffage / rafraîchissement" : 8h... 100h.
- ❷ - "Circuit 2 en chauffage" : 0°C... 20°C.
"Circuit 2 en rafraîchissement" : -20°C... 0°C.

❶

PAC	
Config. chauff./raf.	
T°ext. passage été/hiver	18°C
T°ext. mini bascule raf.	---
Temps mini avant passage chauff./raf.	24h
Suivant	

❷

PAC	
Config. chauff./raf. Compensation vanne mélangeuse Zone 2	
Circuit 2 en chauffage	0°C
Circuit 2 en raf.	0°C
Terminer	

► Configuration ECS

"Différentiel de commutation" : 0°C... 20°C.

"Alternance chauffage / rafraîchissement" : 10 min... 600 min.
(avec radiateur dynamique, régler à 40 min)

"Temps de charge max" : 120min... 180min.

PAC	
Configuration ECS	
Différentiel de commut.	7°C
Alternance chauff./raf.	90 min
Temps de charge max	120 min

Certains paramètres (ou menus) peuvent ne pas apparaître. Ils dépendent de la configuration de l'installation (selon option).

"Type d'utilisation" : EJP + HC / Smartgrid.
 "EX1 : activation de la fonction" : 230V / 0V.
 "EX2 : activation de la fonction" : 230V / 0V.
 "EX3 : activation de la fonction" : 230V / 0V.

PAC	
Config. entrée tarifs	
Type d'utilisation	EJP + HC
EX1 : activation de la fonction	230V
EX2 : activation de la fonction	0V
EX3 : activation de la fonction	230V

- ❶ - "Autorisation si T° ext.<" : --- , -15°C... 10°C.
 "Réglage de commutation" : 10°C.min... 500°C.min.
- ❷ - "Durée arrêt mini" : ---, 1min... 120min.
 "Post-circulation" : 0min... 120min.
 "Comportement ECS" : ECO / confort.

Les paramètres de fonctionnement de la chaudière sont réglés par défaut pour un fonctionnement optimal. Il est déconseillé de modifier ces paramètres.

❶

Configuration	
Chaudière de relève	
Autorisation si T°ext.<	2°C
Réglage de commutation	100°C.min
Suivant	

❷

Configuration	
Chaudière de relève	
Durée arrêt mini	---
Post-circulation	20min
Comportement ECS	ECO
Terminer	

Certains paramètres (ou menus) peuvent ne pas apparaître. Ils dépendent de la configuration de l'installation (selon option).

► État du système

Fonctions actives

La page des "Fonctions actives" informe sur les services en fonctionnement et permet d'en modifier leur état.

- "Confort intérieur" : *Chauffage / Rafraîch. / Arrêt.*

- "Zone 1" / "Zone 2" / "Eau chaude" / "Mode secours" : *Marche / Arrêt.*

Si "Confort intérieur" est réglé sur "Arrêt", Zone 1 et Zone 2 ne sont pas modifiables.

Fonctions actives	
Confort intérieur	Chauffage
Zone 1	Marche
Zone 2	Marche
Eau chaude	Marche
Mode secours	Arrêt

Tableau de bord

Le "Tableau de bord" permet de visualiser l'état des différentes fonctions et des différents actionneurs.

1 - Appuyer sur la molette pour accéder aux autres écrans du "Tableau de bord".

5 - Appuyer sur la molette pour revenir au menu "État du système".

1

Tableau de bord	
Générateur	40%
Relève	Arrêt
Circulateur PAC	Marche
Consigne départ	26°C
T° départ	60°C
T° retour	50°C
T° extérieure	20°C
Mode	Chauffage

Suivant

2

Tableau de bord	
Zone 1	
T° de consigne	20°C
Consigne T° départ	26°C
Circulateur	Marche

Suivant

3

Tableau de bord	
Zone 2	
T° de consigne	20°C
Consigne T° départ	26°C
T° départ	22°C
Circulateur	Marche
Vanne	Ouverture

Suivant

4

Tableau de bord	
ECS	
T° de consigne	55°C
T°	52°C
Vanne	Chauffage
Appoint	Marche

Suivant

5

Tableau de bord	
Entrée EJP	Inactive
Entrée Heures Creuses	Active
Entrée Sécurité Externe	Inactive

Terminer

Historique des erreurs

Sélectionner l'erreur pour plus de détails.

10: Sonde température extérieure, **32:** Sonde de départ 2, **33:** Sonde de départ PAC, **44:** Sonde de retour PAC, **50:** Sonde ECS 1, **60:** Sonde d'ambiance 1, **65:** Sonde d'ambiance 2, **83:** BSB, court-circuit, **127:** T° anti-légionelles, **369:** Externe, **370:** Générateur thermodynamique, **441:** BX31 sans fonction, **442:** BX24 sans fonction, **443:** BX33 sans fonction, **444:** BX34 sans fonction, **516:** PAC absente.

Plus d'informations sur les erreurs § "Diagnostic de pannes et informations" page 66.

Historique des erreurs		
10/09/2016	14:56	Erreur 441
09/09/2016	1:21	Erreur 60
25/08/2016	12:13	Erreur 10
15/08/2016	21:42	Erreur 33
14/08/2016	7:56	Erreur 441
06/08/2016	19:13	Erreur 60
29/07/2016	14:23	Erreur 442
19/07/2016	6:05	Erreur 60

Réinitialiser

Certains paramètres (ou menus) peuvent ne pas apparaître. Ils dépendent de la configuration de l'installation (selon option).

Voir "La loi d'eau", page 46.

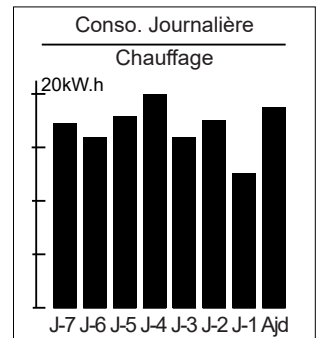
Consommation électrique

L'affichage des consommations électrique est disponible par usage :

- Chauffage (zone 1 et zone 2).
- Rafraîchissement.
- Eau Chaude Sanitaire (ECS).
- Totale (Chauffage + Rafraîchissement + Eau Chaude).

Ces informations sont disponibles pour :

- Les 8 derniers jours : consommation Journalière (Ajd = Aujourd'hui, J-1 = hier...).
- Les 12 derniers mois : consommation Mensuelle (Initiales du mois. ex. J = Janvier...).
- Les 10 dernières années : consommation Annuelle (2 derniers chiffres. ex. 16 = 2016).



Exemple pour la consommation journalière du chauffage.

Consommation fioul

L'affichage des consommations fioul est disponible par usage :

- Chauffage (zone 1 et zone 2).
- Eau Chaude Sanitaire (ECS).
- Totale (Chauffage + Eau Chaude).

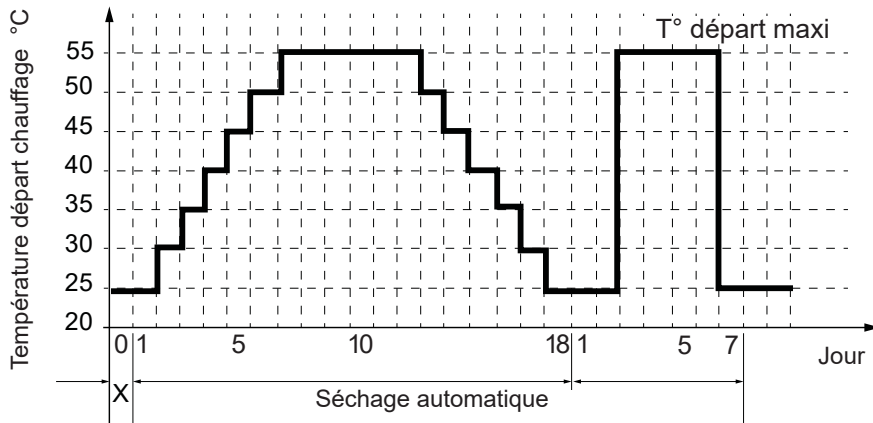
Chauffage	15L
Eau chaude	5L
Totale	20L
Remise à zero	

► Fonctions annexes

Séchage de dalle

- Choisir la zone.
- Choisir le "Type de séchage" : Arrêt / Automatique / Manuel.

• Séchage automatique



Séchage de dalle Zone 1

Type de séchage **Arrêt**
 Consigne T° départ 25°C

• Séchage manuel

Le mode manuel permet de programmer son propre séchage de dalle.
 La fonction prend fin automatiquement au bout de 25 jours.

- Régler la "Consigne T° départ" : 15°C... 60°C.

Respecter les normes et consignes du constructeur du bâtiment !
Un bon fonctionnement de cette fonction n'est possible qu'avec une installation correctement mise en oeuvre (hydraulique, électricité et réglages) !
La fonction peut être interrompue de façon anticipée par un réglage sur "Arrêt".

Fonctions annexes

Test des Relais

- "Circulateur PAC" : Marche / ----
- "Relève vanne/pompe" : Marche / ----
- "Relève Marche/Arrêt" : Marche / ----
- "Circulateur Zone 2" : Marche / ----
- "Vanne mélangeuse" : Ouverture / Fermeture / ----
- "Vanne ECS" : ECS / ----
- "Appoint ECS" : Marche / ----

Test des Relais	
Circulateur PAC	----
Relève vanne/pompe	----
Relève Marche/Arrêt	----
Circulateur Zone 2	----
Vanne mélangeuse	----
Vanne ECS	----
Appoint ECS	----

Simulation de temp. extérieure

- "Temp. extérieure simulée" : -50°C... 50°C.

Simulation de temp. extérieure
Temp. extérieure simulée

Ramonage

La fonction ramonage génère l'état de fonctionnement nécessaire pour la mesure des émissions (fumées).

Voir "*Fonction "ramonage"*", page 72

Ramonage
Activer le mode ramonage

Réinitialiser en config. usine

Les réglages usine, mémorisés dans le régulateur, remplacent et annulent les programmes personnalisés.

Vos réglages personnalisés sont alors perdus.

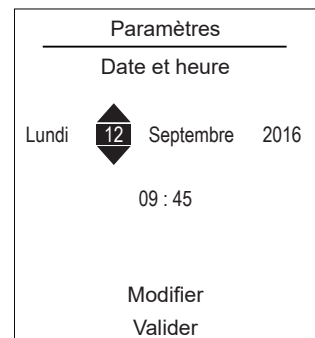
Réinitialiser en config. usine
Réinitialiser en configuration usine

Certains paramètres (ou menus) peuvent ne pas apparaître. Ils dépendent de la configuration de l'installation (selon option).

► Paramètres

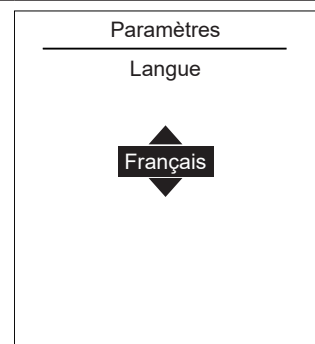
Date et heure

Pour régler la date et l'heure de l'appareil, accéder au menu :
"Paramètres" > "Date et heure".



Langue

Pour modifier la langue de l'appareil, accéder au menu :
"Paramètres" > "Langue".



Deux modes d'affichage des menus et de fonctionnement de l'appareil sont disponibles :

- **Menu avancé :**

- L'appareil suit la programmation horaire définie au paragraphe "*Programmation horaire*", page 53.

- **Menu simplifié* :**

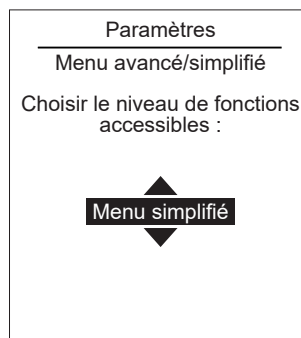
- L'appareil fonctionne à température constante réglée directement par l'utilisateur.
- Certaines fonctions ne sont plus accessibles.



* Le réglage "*Menu simplifié*" n'est pas compatible avec l'application Cozytouch.

Choisir le mode d'affichage depuis le menu :

"Paramètres" > "Menu avancé / simplifié".



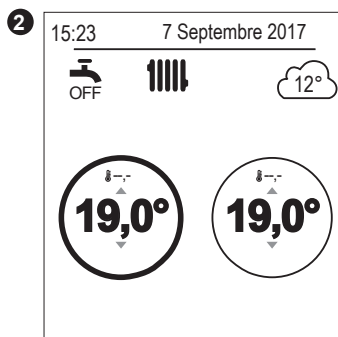
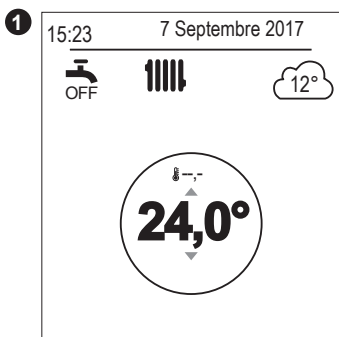
Réglage de la température en Menu simplifié

1 zone

- 1 - Tourner la molette pour régler la température **directement**.

2 zones

- 2 - Sélectionner la zone. Valider.
- Régler la température à l'aide de la molette. Valider.



Il est possible de personnaliser le nom des zones depuis le menu :

"Paramètres" > "Nom des zones".

Noms disponibles : "Zone 1" / "Zone 2" / "Jour" / "Nuit" / "Étage" / "Salon" / "RdC" / "Chambre" / "Plancher" / "Radiateur".

Paramètres

Nom des circuits

Renommer Zone 1 en

Jour

Renommer Zone 2 en

Nuit

Pour connecter une sonde d'ambiance, aller dans le menu :

"Paramètres" > "Connectivités" > "Connexion".

L'appareil est en attente d'association pendant 10 minutes.

Consulter la notice d'installation de la sonde d'ambiance.

Le menu "Connexion" n'est plus accessible si une sonde a déjà été associée.


Paramètres

Connectivités

Connexion



Abandonner

 La réinitialisation annule l'ensemble des appairages.

Sélectionner "Réinitialiser" dans le menu:

"Paramètres" > "Connectivités" > "Réinitialisation connectivités".

Paramètres

Connectivités

Réinitialisation connectivités

Attention ! L'équipement sera retiré du système.

Abandonner

Réinitialiser

- "Heures pleines" / "Heures creuses" : xx cts/kWh
- "Fioul" : xx cts/l

Coûts des énergies	
Electricité:	
Heures pleines	---
Heures creuses	---
Fioul:	---

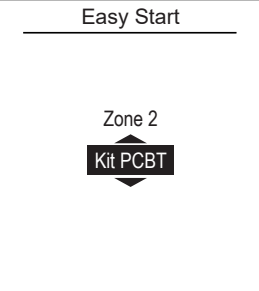
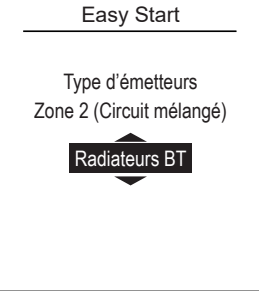

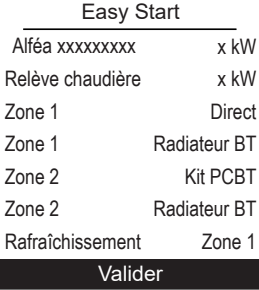
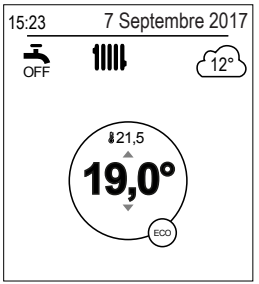
Affichage de la version logicielle de l'afficheur (IHM) et de la régulation.

Version logicielle
IHM : xxxx xxxx xxxx xxxx
Régulation :
RVS21 - 87.006.050

► Easy Start

<ul style="list-style-type: none"> - Tourner la molette pour choisir la langue. - Appuyer sur la molette pour valider. 	<p>Easy Start</p> <hr/> <p>Français</p>
<ul style="list-style-type: none"> - Tourner la molette pour régler la date. Appuyer sur la molette pour valider. - Répéter l'opération pour le mois, l'année, l'heure et les minutes. 	<p>Easy Start</p> <hr/> <p>Lundi 12 Septembre 2016</p> <p>09 : 45</p>
<ul style="list-style-type: none"> - Régler la puissance de l'appareil. 	<p>Easy Start</p> <hr/> <p>Alféa ---</p> <p>-- KW</p>
<ul style="list-style-type: none"> - Régler la puissance de la relève. 	<p>Easy Start</p> <hr/> <p>Relève</p> <p>29kW</p>
<ul style="list-style-type: none"> - Si l'installation est constituée de 2 zones, régler "Kit 2 circuits" sur "Oui". 	<p>Easy Start</p> <hr/> <p>Kit 2 circuits</p> <p>Non</p>
<ul style="list-style-type: none"> - Choisir le type d'émetteurs de la zone 1 : <i>Radiateurs BT / Plancher chauffant / Radiateurs dynamiques / Radiateurs.</i> 	<p>Easy Start</p> <hr/> <p>Type d'émetteurs Zone 1 (Circuit direct)</p> <p>Radiateurs BT</p>

Certains paramètres (ou menus) peuvent ne pas apparaître. Ils dépendent de la configuration de l'installation (selon option).

<p>- Régler si la Zone 2 est en "circuit direct" ou sur "kit PCBT"</p>	
<p>- Choisir le type d'émetteurs de la zone 2 : <i>Radiateurs BT / Plancher chauffant / Radiateurs dynamiques / Radiateurs.</i></p>	
<p>- Si l'installation est équipée de rafraîchissement, choisir la / les zone(s) : <i>Non / Zone 1 / Zone 2 / Zone 1 et 2.</i></p>	
<p>- Écran de résumé des réglages de l'appareil. Appuyer sur la molette pour valider. - L'appareil s'initialise.</p>	
<p>- L'écran d'accueil s'affiche (l'écran varie en fonction des options installées).</p>	

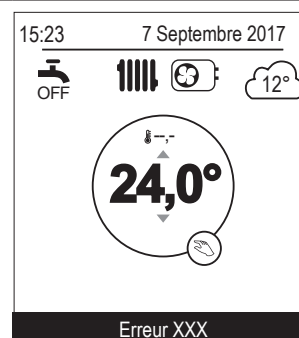
À la mise en service les appoints électriques ou la chaudière sont susceptibles de démarrer même si la température extérieure instantanée est supérieure à la température d'enclenchement des appoints.

La régulation utilise une température extérieure moyenne initiale de 0°C et a besoin de temps pour réactualiser cette température.

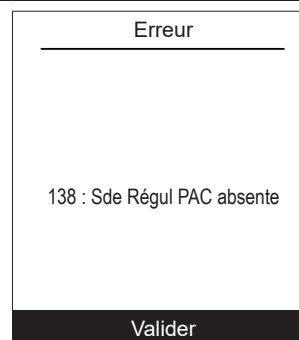
Certains paramètres (ou menus) peuvent ne pas apparaître. Ils dépendent de la configuration de l'installation (selon option).

Diagnostic de pannes et informations

Si une panne survient, le numéro de l'erreur apparaît sur l'écran d'accueil.
Pour obtenir la désignation de l'erreur, la sélectionner avec la molette.



En cas d'erreur provenant de l'unité extérieure, l'interface utilisateur affiche le code erreur "370 : Générateur thermodynamique" suivi de l'erreur de l'unité extérieure.



L'historique des erreurs est visible dans le menu "État du système" > "Historique des erreurs", page 56.

► Défauts du module hydraulique

Erreur	Désignation	Causes probables	Proposition d'actions
10	Sonde température extérieure	Court-circuit. Sonde débranchée ou coupée. Sonde défectueuse. Autre défaut.	Vérifier le câblage de la sonde. Remplacer la sonde.
32	Sonde de départ 2		
33	Sonde de départ PAC		
44	Sonde de retour PAC		
50	Sonde ECS 1		
60	Sonde d'ambiance 1		
65	Sonde d'ambiance 2		
83	BSB, court-circuit	Problème de câblage (entre sonde ou centrale d'ambiance, afficheur et régulateur).	Vérifier le câblage.
127	T° anti-légionelles	Consigne de température anti-légionelles non atteinte.	Vérifier le câblage de la relève de chaudière.
212	Erreur interne comm	Sonde débranchée ou coupée.	Vérifier le câblage de la sonde.
369	Externe	Déclenchement de la sécurité extérieure EX3.	-
370	Générateur thermodynamique	Voir détail dans " <i>Défauts de l'unité extérieure</i> ".	-
441	BX31 sans fonction	Court-circuit. Sonde débranchée ou coupée. Sonde défectueuse. Autre défaut.	Vérifier le câblage de la sonde. Remplacer la sonde.
442	BX24 sans fonction		
443	BX33 sans fonction		
444	BX34 sans fonction		
516	PAC absente	Perte connexion entre régulateur et PAC.	Vérifier le câblage entre X60 et la carte interface.



**Avant toute intervention, s'assurer que l'alimentation électrique générale est coupée.
Lorsque la PAC n'est pas sous tension, la protection hors gel n'est pas assurée.**

► Défaux de la relève chaudière

▼ Sécurité chaudière

Lorsque la température dans le corps de chauffe dépasse 110°C, la chaudière est stoppée par son dispositif de sécurité de surchauffe (le voyant rouge sécurité est allumé).

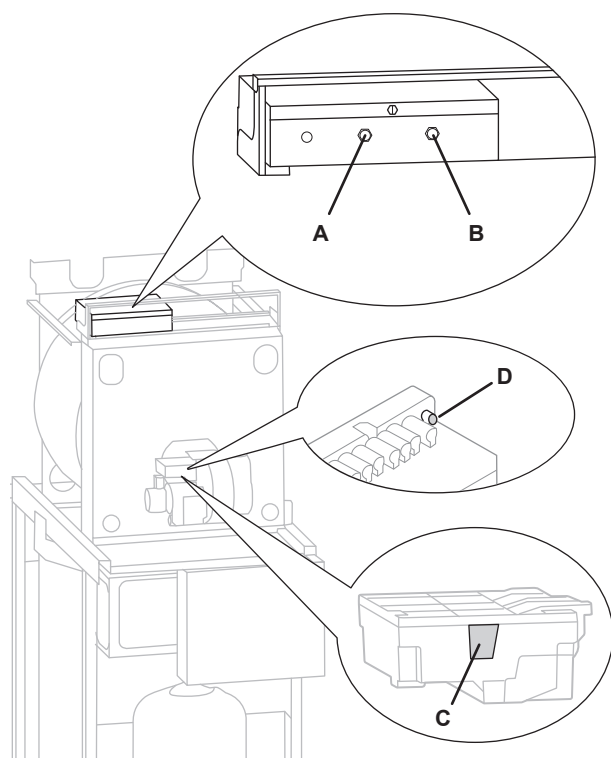
- Pour accéder à la touche de réarmement, déposer la façade du module fioul (sur le coffret électrique : repère **A**, *fig. 49*) et réarmer lorsque la température de l'eau sera redevenue normale.

▼ Sécurité fumées

Lorsque la température des fumées dépasse 110°C, la chaudière est stoppée par son dispositif de sécurité de surchauffe des fumées (le voyant rouge sécurité est allumé).

- Pour accéder à la touche de réarmement, déposer la façade du module fioul (sur le coffret électrique : repère **B**, *fig. 49*) et réarmer lorsque la température des fumées ou de l'eau sera redevenue normale.

Problème	Conseil de dépannage
Le voyant rouge "Défaut Chaudière" est allumé.	Un des 2 thermostats sécurité est déclenché ou défectueux.
	Si thermostat fumée déclenché --> Soit thermostat défectueux, soit manque un ou plusieurs turbulateurs.
	Si thermostat chaudière déclenché --> Soit thermostat défectueux, soit problème régulation T° chaudière.
Le voyant du bouton de réarmement sur le brûleur est allumé.	Problème sur brûleur (nombre de tentative de démarrage atteint) : Contrôler électrode / cellule / alimentation fioul (filtre / pression pompe) / alimentation air. Voir notice brûleur.
Le symbole "Fioul" est allumé sur l'interface utilisateur + la diode est allumée sur le brûleur mais le brûleur ne s'allume pas.	Attendre la fin du préchauffage.
Aucune tentative de démarrage du brûleur .	Contrôler le câble brûleur / prise brûleur / brûleur. Voir notice brûleur.



- A** : Thermostat sécurité chaudière
- B** : Thermostat sécurité fumées
- C** : Réarmement brûleur
- D** : Diode

fig. 49 - Réarmement sécurité chaudière et fumées

► Défaits de l'unité extérieure

Erreur	Carte interface		Carte de l'UE	Libellé de l'erreur
	LED Verte	LED Rouge	LED	
11	1	1	Off	Erreur communication unité extérieure
			1	
32	3	2	-	Erreur communication UART
42	4	2	22	Erreur sonde de condensation
63	6	3	18	Erreur Inverter
64	6	4	19	Erreur filtre actif / Erreur P.F.C.
71	7	1	2	Erreur sonde de refoulement.
72	7	2	8	Erreur sonde compresseur
73	7	3	5	Erreur sonde échangeur (centre)
			4	Erreur sonde échangeur (sortie)
74	7	4	7	Erreur sonde extérieure.
77	7	7	9	Erreur sonde radiateur (inverter)
			10	Erreur sonde radiateur (P.F.C.)
78	7	8	6	Erreur sonde détenteur
84	8	4	-	Erreur capteur de courant
86	8	6	3	Erreur pressostat
94	9	4	13	Protection surintensité
95	9	5	15	Erreur démarrage compresseur
97	9	7	16	Erreur moteur du ventilateur
			17	
A1	10	1	11	Protection température refoulement
A3	10	3	12	Protection température compresseur
A5	10	5	20	Basse pression anormale
-	-	-	-	Autre erreur unité extérieure



A series of 25 horizontal dotted lines spanning the width of the page, providing a guide for handwriting practice.



Avant toute intervention, s'assurer que l'alimentation électrique générale est coupée.



► Vérification de l'unité extérieure

- Dépoussiérer l'échangeur si nécessaire en veillant à ne pas endommager les ailettes.
- Redresser les ailettes à l'aide d'un peigne.
- Vérifier que rien ne vient entraver le passage de l'air.
- Vérifier le ventilateur.
- Vérifier que l'évacuation des condensats n'est pas bouchée.

• Vérification du circuit frigorifique :

- Lorsque la charge du fluide frigorifique est supérieure à 2 kg il est obligatoire de faire vérifier, chaque année, le circuit frigorifique par une entreprise répondant aux exigences légales en vigueur (cf. § , page 28)
- Contrôle de l'absence de fuite (raccords, vannes...).

► Vérification du circuit hydraulique

Si des remplissages fréquents sont nécessaires, une recherche de fuite est absolument obligatoire. Si un remplissage et une remise en pression s'imposent, vérifier quel type de fluide a été utilisé initialement.



Pression de remplissage conseillée : entre 1 et 2 bar (la pression précise de remplissage est déterminée en fonction de la hauteur manométrique de l'installation).

Chaque année,

- Contrôler la pression du vase d'expansion (prégonflage de 1 bar) et le bon fonctionnement de la soupape de sûreté.
- Vérifier le groupe de sécurité sur l'arrivée d'eau froide sanitaire. Le faire fonctionner selon les prescriptions du fabricant.
- Vérifier le disconnecteur.

► Entretien du ballon

L'entretien du ballon doit être effectué une fois par an (la fréquence peut varier selon la dureté de l'eau)

- Vidanger le ballon.
- Déposer la trappe de visite.
- Enlever tout dépôt éventuel de calcaire accumulé dans le ballon. Il est préférable de laisser le tartre adhérent aux parois du ballon : il forme une couche protectrice.
- Enlever délicatement tout dépôt de calcaire sur le doigt de gant. Ne pas utiliser d'objet métallique ou de produits chimiques ou abrasifs.
- Remplacer le joint de la trappe de visite à chaque démontage de la trappe de visite.
- Reposer la trappe de visite et effectuer un serrage "croisé" des écrous.



Ne pas oublier de remettre la sonde sanitaire dans le doigt de gant.

► Vérification circuit électrique

- Contrôle des connexions et resserrage éventuel.
- Contrôle de l'état des câblages et platines.

► Entretien du module fioul

- Débrancher la gaine d'arrivée d'air.
- Ouvrir la porte de foyer et la trappe de la boîte à fumées (voir fig. 51, page 72).
- Déposer les turbulateurs et les nettoyer.
- Nettoyer les tubes de l'échangeur à l'aide de l'écouvillon fourni.
- Nettoyer l'échangeur à l'aide d'une brosse.
- Aspirer les résidus de nettoyage dans le corps de chauffe et par la trappe de la boîte à fumées.

Ne pas utiliser de matériau abrasif ni de brosse métallique sur l'isolant de porte.

Les condensats sont acides. Utiliser des gants et des lunettes résistants aux acides.

Prendre toutes les précautions pour éviter une projection d'eau sur l'appareillage électrique.

Ne pas utiliser de brosse en acier.



- Contrôler l'état de la tresse de porte foyer.
- Contrôler l'état du joint de la trappe de la boîte à fumées. Contrôler l'état du joint entre la boîte à fumées et l'adaptateur cheminée (fig. 52, page 72). **Les remplacer si leur état le nécessite.**
- Remontage la trappe de la boîte à fumées (fig. 53, page 72).

► Entretien du brûleur

L'entretien régulier du brûleur (cellule, gicleur, tête de combustion, électrode, filtre de pompe) doit être effectué par un spécialiste 1 à 2 fois par an selon les conditions d'utilisation.

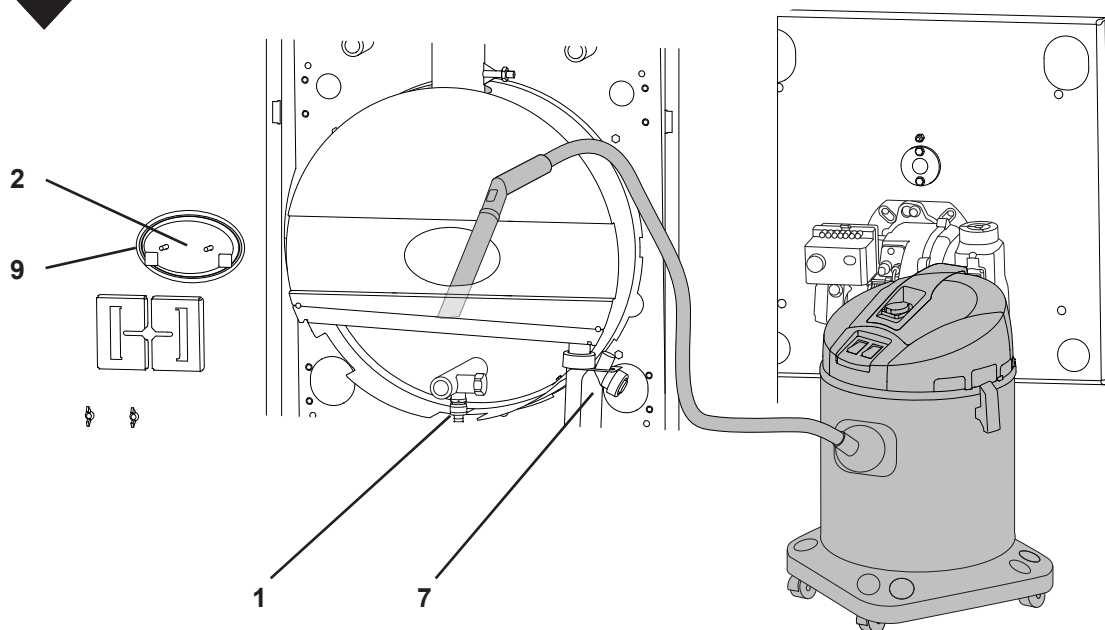
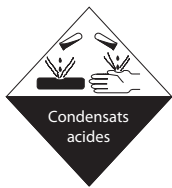
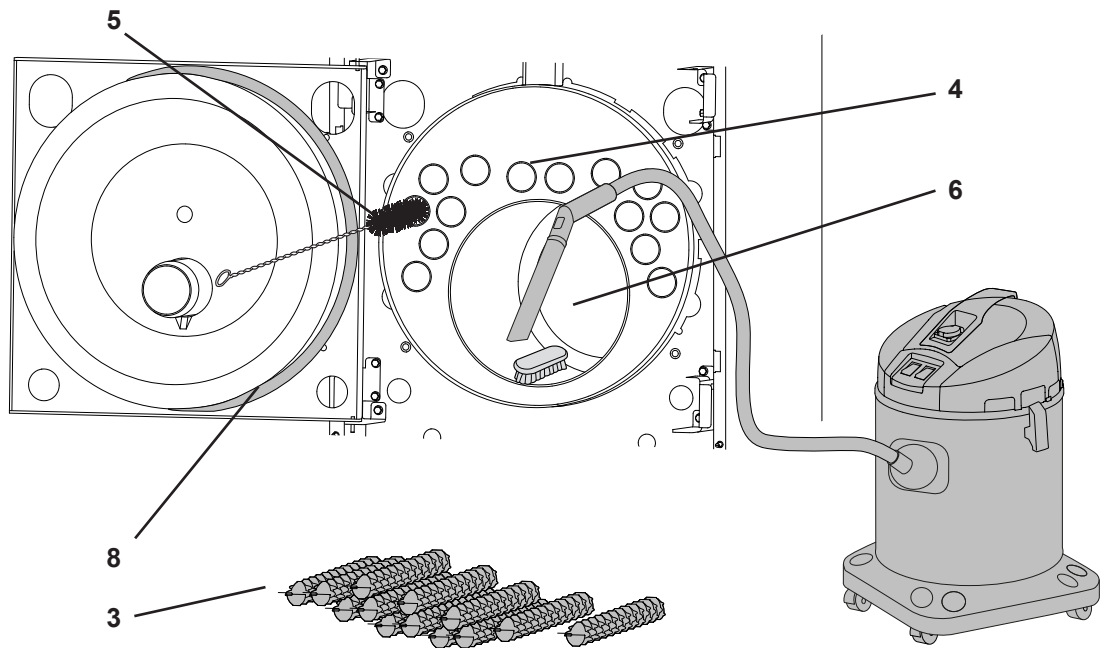
Ces opérations d'entretien sont détaillées dans la notice technique du brûleur.

Avant toute intervention, s'assurer que l'alimentation électrique générale et la vanne d'alimentation en combustible sont coupées.

Lors du remontage, remettre en place le colson de la gaine d'arrivée d'air et vérifier qu'il n'y ai pas de point bas.

Après la remise en place, un contrôle de fonctionnement du brûleur doit être réalisé afin de s'assurer que les réglages n'ont pas été modifiés et qu'ils correspondent à la puissance désirée de la chaudière.

- Créer une demande en activant la fonction ramonage (page 72) afin de démarrer le brûleur.



Légende

- | | |
|--|--|
| 1. Robinet de vidange (corps de chauffe) | 5. Écouvillon échangeur Ø 50 mm (fourni) |
| 2. Trappe de boîte à fumées | 6. Corps de chauffe |
| 3. Turbulateurs | 7. Siphon condensats |
| 4. Échangeur | 8. Joint tresse de porte foyer. |
| | 9. Joint de trappe boîte à fumées |

fig. 50 - Entretien corps de chauffe

► Fonction "ramonage"

Cette fonction est utile pour pouvoir effectuer la maintenance du brûleur et la mesure périodique des gaz de fumées.



Afin de dissiper les calories, créer une demande ECS en ouvrant un robinet d'eau chaude au maximum.

► Entretien du conduit ventouse

Le conduit ventouse doit être vérifié et nettoyé régulièrement par un spécialiste (1 fois par an).

Il est vivement conseillé de remplacer le joint d'étanchéité lors des opérations d'entretien.

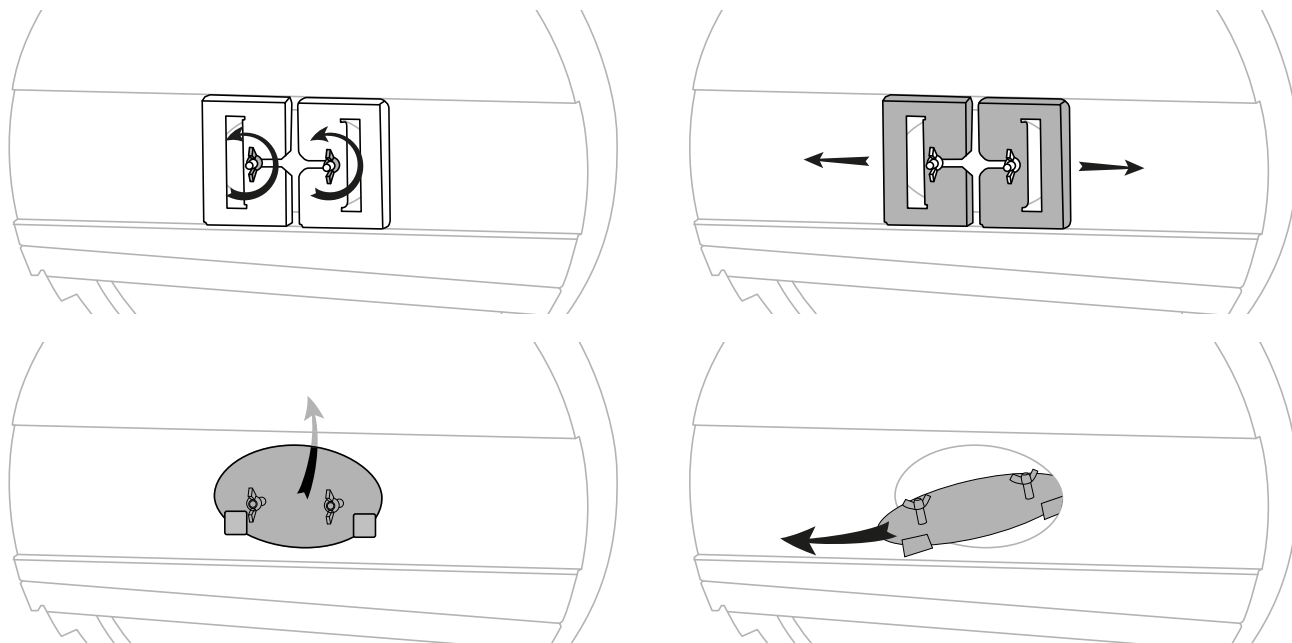


fig. 51 - Démontage de la trappe arrière

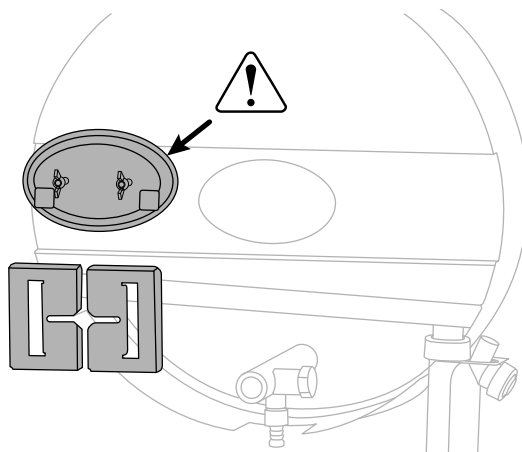


fig. 52 - Contrôle du joint de trappe arrière

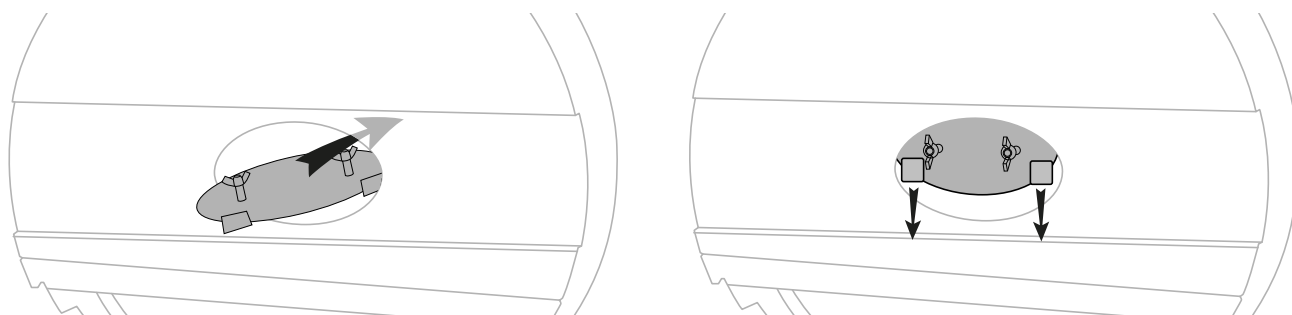


fig. 53 - Montage de la trappe arrière

Fumisterie

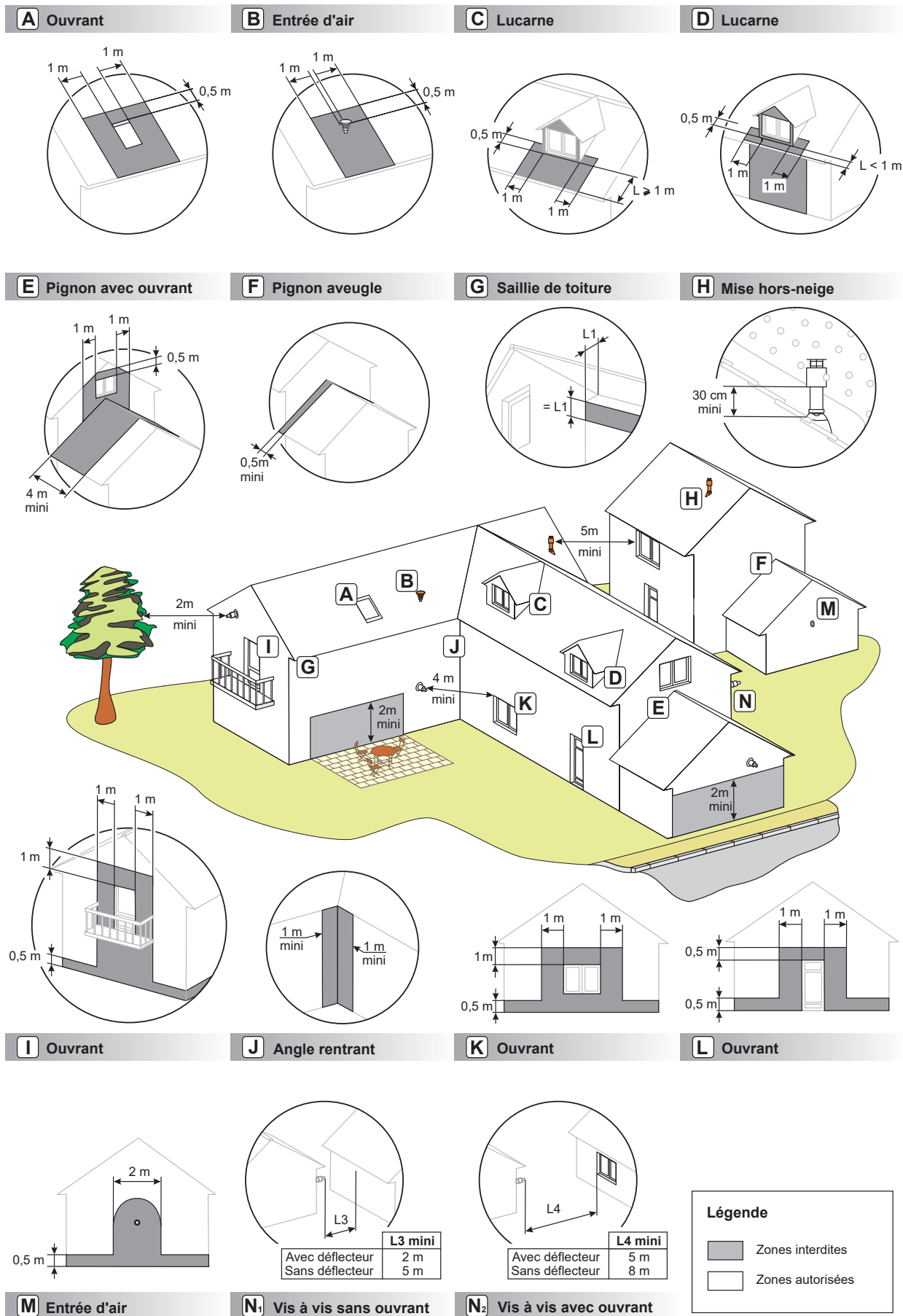


fig. 54 - Règles d'implantation du terminal pour chaudières fioul étanches ≤70 kW

► Procédure de mise en gaz

Cette opération est réservée aux installateurs en règle avec la législation sur le maniement des fluides frigorigènes.



Le tirage au vide avec une pompe à vide étalonnée est impératif (voir ANNEXE 1).

Ne jamais utiliser du matériel utilisé au préalable avec du réfrigérant autre qu'un HFC.

Enlever les bouchons du circuit frigorifique uniquement au moment de procéder aux raccordements frigorifiques.

Si la température extérieure est inférieure à +10°C :

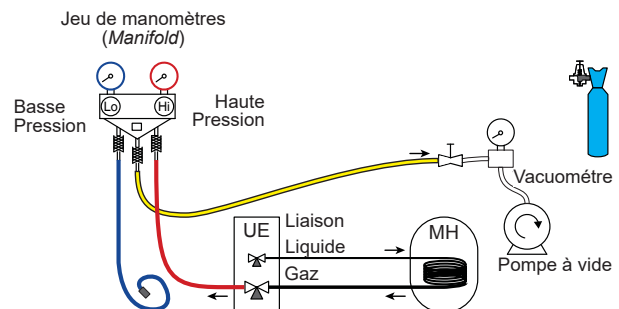
- Il faut obligatoirement utiliser la méthode des 3 vides (voir ANNEXE 2).
- La pose d'un filtre déshydrateur est conseillée (et fortement recommandée si la température est inférieure à +5°C).

ANNEXE 2

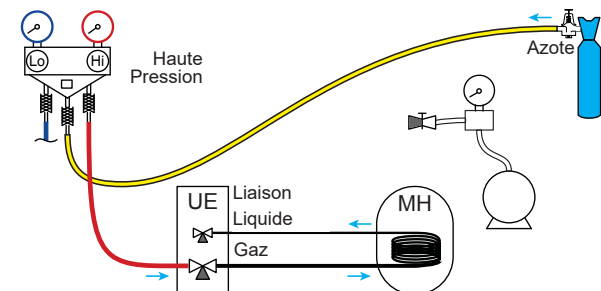
Méthode des 3 vides

- Raccorder le flexible haute pression du *Manifold* sur l'orifice de charge (liaison gaz). Une vanne doit être montée sur le flexible de la pompe à vide pour pouvoir l'isoler.

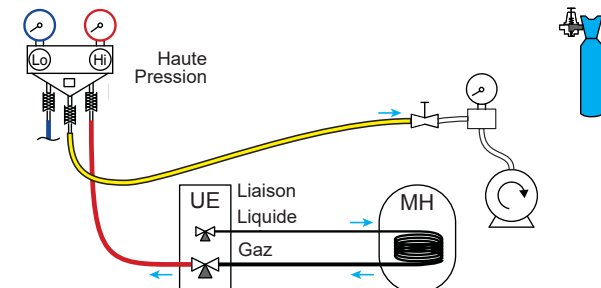
a) Tirer au vide jusqu'à l'obtention de la valeur désirée et maintenir cette valeur pendant 30 mn (voir tableau ANNEXE 1),



b) Couper la pompe à vide, fermer la vanne en bout du flexible de service (jaune), raccorder ce flexible sur le détendeur de la bouteille d'azote, injecter 2 bars, refermer la vanne du flexible,



c) Raccorder à nouveau le flexible sur la pompe à vide, la mettre en fonction et ouvrir progressivement la vanne du flexible.



d) Répéter cette opération au moins trois fois.

Rappel : il est strictement interdit de réaliser ces opérations avec du fluide réfrigérant.

ANNEXE 1

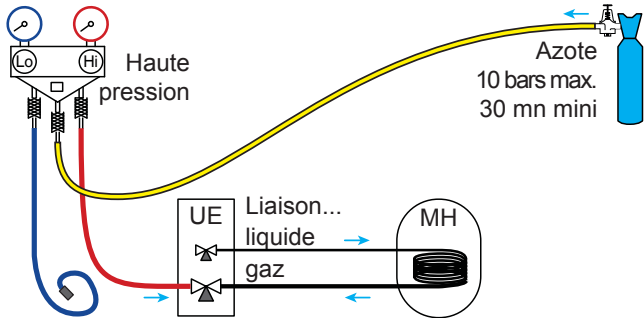
Méthode d'étalonnage et de contrôle d'une pompe à vide

- Vérifiez le niveau d'huile de la pompe à vide.
 - Raccorder la pompe à vide au vacuomètre selon le schéma.
 - Tirer au vide pendant 3 minutes.
 - Après 3 minutes, la pompe atteint sa valeur seuil de vide et l'aiguille du vacuomètre ne bouge plus.
 - Comparer la pression obtenue avec la valeur du tableau. Selon la température, cette pression doit être inférieure à la valeur indiquée dans le tableau.
- => Si ce n'est pas le cas, remplacer le joint, le flexible ou la pompe.

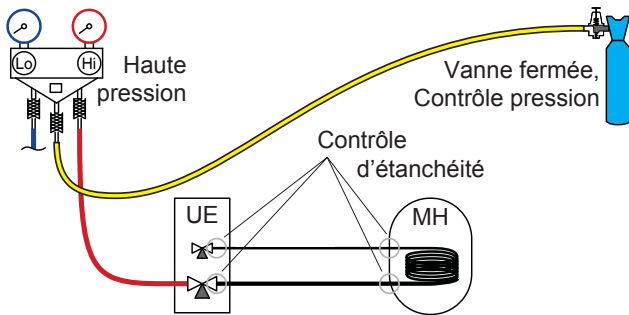
T °C	5°C < T < 10°C	10°C < T < 15°C	15°C < T
Pmax - bar	0.009	0.015	0.020
- mbar	9	15	20

▼ Test d'étanchéité

- Retirer le bouchon de protection (B) de l'orifice de charge (Schrader) de la vanne gaz (gros diamètre).
- Raccorder le flexible haute pression du *Manifold* sur l'orifice de charge (fig. 55).
- Raccorder la bouteille d'azote sur le *Manifold* (utiliser uniquement de l'azote déshydraté type U).
- Mettre l'azote sous pression (10 bars maximum) dans le circuit frigorifique (ensemble **liaison gaz-condenseur-liaison liquide**).
- Laisser le circuit sous pression pendant 30 minutes.



- Si chute de pression, la faire redescendre à 1 bar et chercher les fuites éventuelles avec un produit détecteur de fuite, réparer puis recommencer le test.



- Lorsque la pression reste stable et que toute fuite est exclue, vider l'azote en laissant une pression supérieure à la pression atmosphérique (entre 0.2 et 0.4 bar).

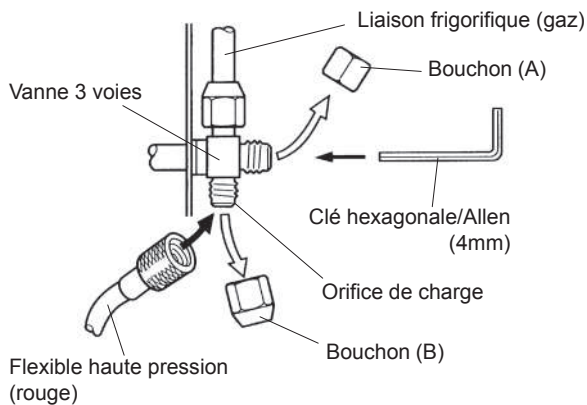


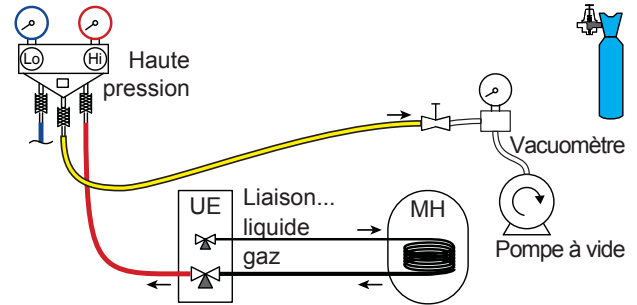
fig. 55 - Raccordement du flexible sur la vanne gaz

▼ Tirage au vide



La méthode des 3 vides (ANNEXE 2) est fortement recommandée pour toute installation et plus particulièrement lorsque la température extérieure est inférieure à 10°C.

- Si nécessaire, étalonner le(s) manomètre(s) du *Manifold* sur 0 bar. Ajuster le vacuomètre par rapport à la pression atmosphérique (≈ 1013 mbar).
- Raccorder la pompe à vide sur le *Manifold*. Raccorder un vacuomètre si la pompe à vide n'en est pas équipée.



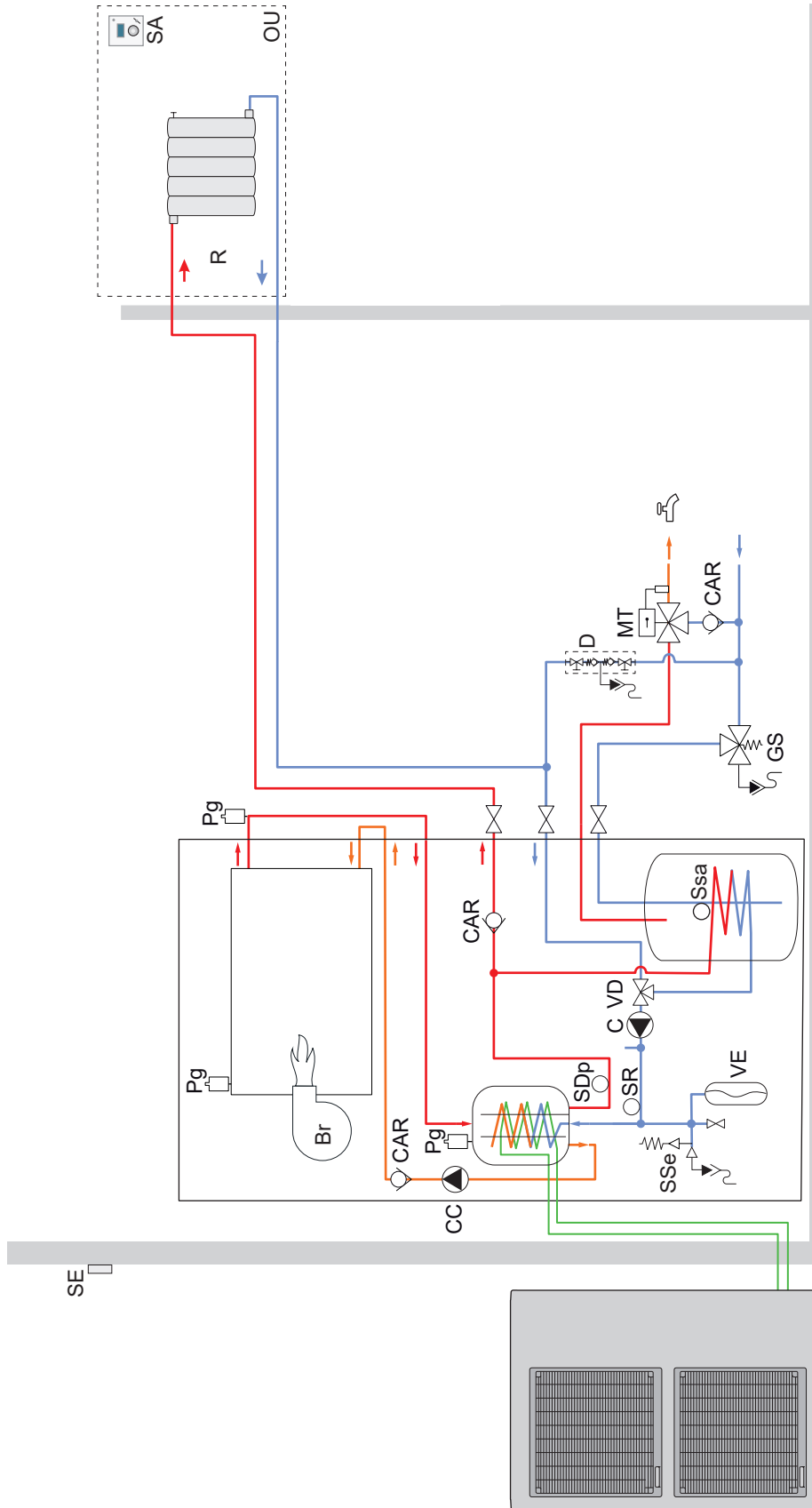
- Tirer au vide jusqu'à ce que la pression résiduelle* dans le circuit tombe en dessous de la valeur indiquée dans le tableau suivant (* mesurée avec le vacuomètre).

T °C	5°C < T < 10°C	10°C < T < 15°C	15°C < T
Pmax - bar	0.009	0.015	0.020
- mbar	9	15	20.

- Laisser la pompe fonctionner pendant encore 30 minutes au minimum après l'obtention du vide requis.
- Fermer le robinet du *Manifold* puis arrêter la pompe à vide **sans débrancher aucun des flexibles en place**.

► Schémas hydrauliques de principe

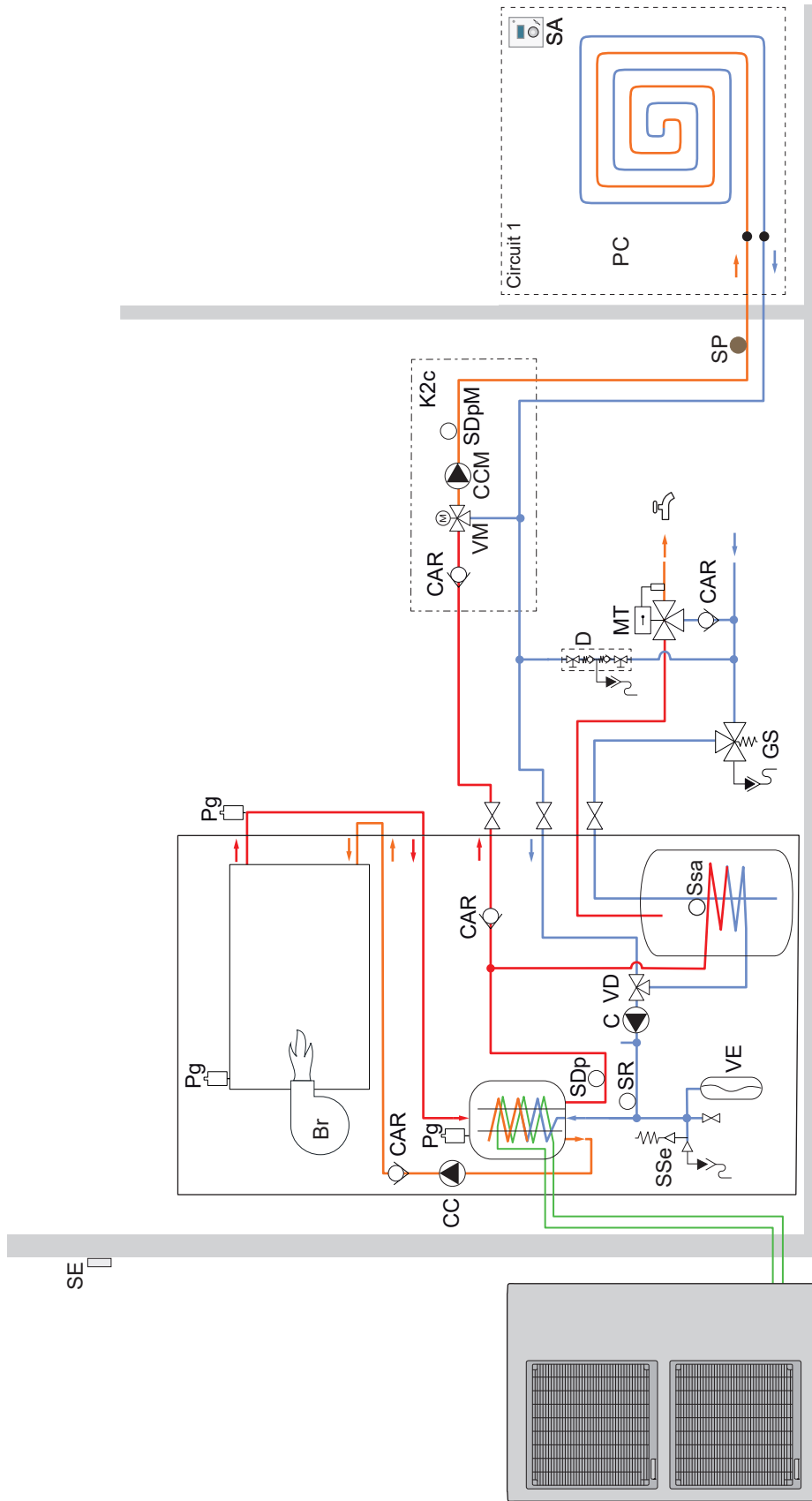
■ Configuration : 1 circuit de chauffage (radiateurs)



Légende

- | | | | |
|-----------------------------------|-------------------------------------|--|----------------------------------|
| Br - Brûleur | GS - Groupe sécurité | Rdyn - Radiateurs dynamiques (ou ventilo-convecteurs) | SR - Sonde retour |
| C - Circulateur | MT - Mitigeur thermostatique | SA - Sonde d'ambiance (option) | SSa - Sonde sanitaire |
| CAR - Clapet antiretour | Pg - Plancher chauffant | SE - Sonde extérieure | SSe - Soupape sécurité |
| CC - Circulateur chaudière | R - Radiateurs | SDp - Sonde de départ | VD - Vanne directionnelle |
| D - Disconnecteur | | | VE - Vase d'expansion |

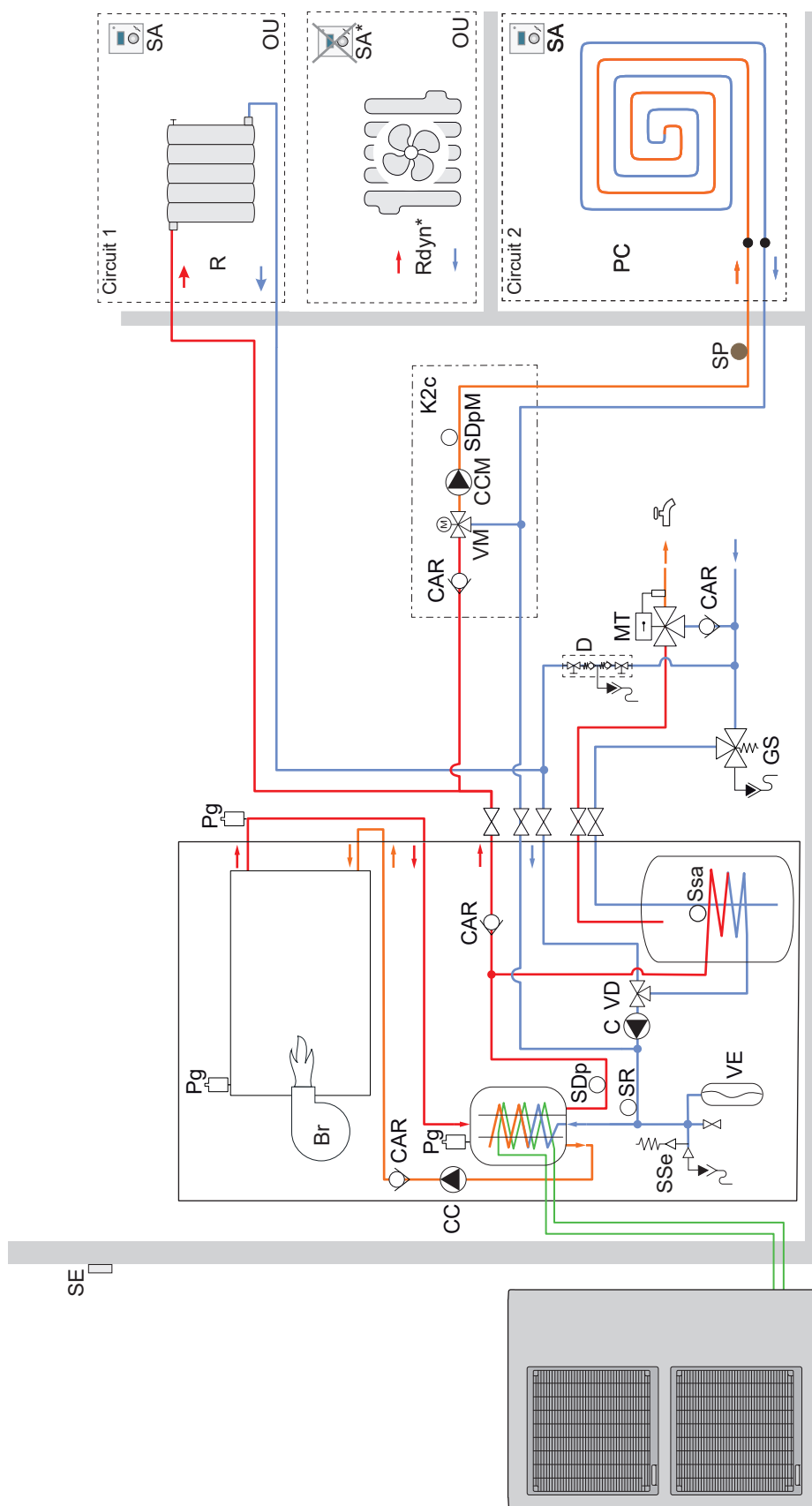
■ Configuration : 1 circuit de chauffage (plancher chauffant)



Légende

- | | | |
|--|---|----------------------------------|
| Br - Brûleur | SA - Sonde d'ambiance (option) | SSa - Sonde sanitaire |
| C - Circulateur | SE - Sonde extérieure | SSe - Soupape sécurité |
| CAR - Clapet antiretour | SDp - Sonde de départ | VD - Vanne directionnelle |
| CC - Circulateur chaudière | SDpM - Sonde de départ circuit mélangé | VE - Vase d'expansion |
| CCM - Circulateur circuit chauffage mélangé | SP - Sécurité plancher chauffant | VM - Vanne mélangeuse |
| | SR - Sonde retour | |
| | D - Disjoncteur | |
| | GS - Groupe sécurité | |
| | K2c - Kit 2 ^{ème} circuit | |
| | MT - Mitigeur thermostatique | |
| | PC - Plancher chauffant | |
| | Pg - Purgeur | |

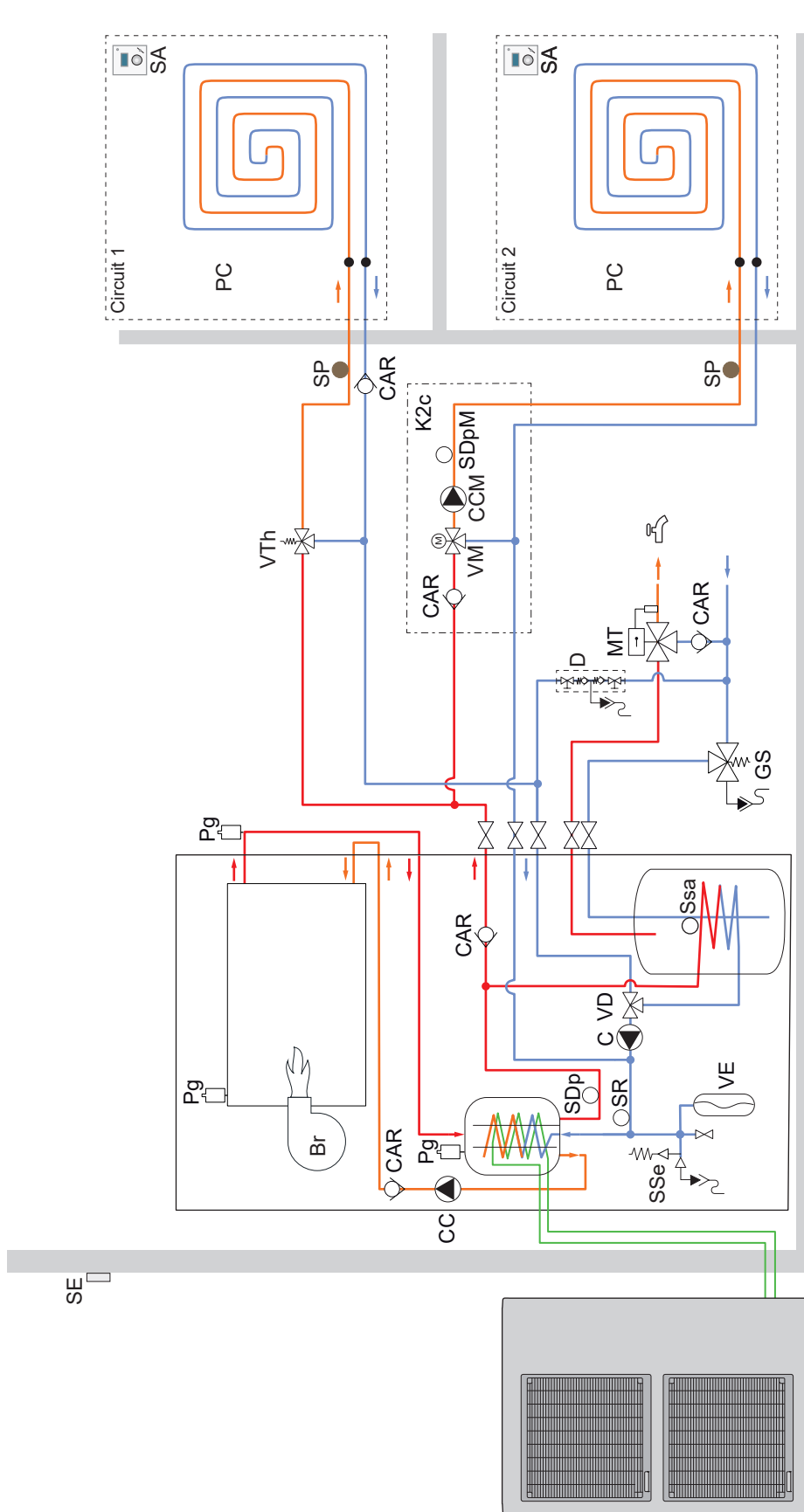
■ Configuration : 2 circuits de chauffage (plancher chauffant + radiateurs)



Légende

- Br** - Brûleur
- C** - Circulateur
- CAR** - Clapet antiretour
- CC** - Circulateur chaudière
- CCM** - Circulateur circuit chauffage mélangé
- D** - Disconnecteur
- GS** - Groupe sécurité
- K2c** - Kit 2^{ème} circuit
- MT** - Mitigeur thermostatique
- PC** - Plancher chauffant
- Pg** - Purgeur
- R** - Radiateurs
- Rdyn*** - Radiateurs dynamiques (ou ventilo-convecteurs)
- SA** - Sonde d'ambiance (option)
- SE** - Sonde extérieure
- SDp** - Sonde de départ
- SDpM** - Sonde de départ circuit mélangé
- SP** - Sécurité plancher chauffant
- SR** - Sonde retour
- Ssa** - Sonde sanitaire
- SSe** - Soupape sécurité
- VD** - Vanne directionnelle
- VE** - Vase d'expansion
- VM** - Vanne mélangeuse

■ Configuration : 2 circuits de chauffage (planchers chauffants)

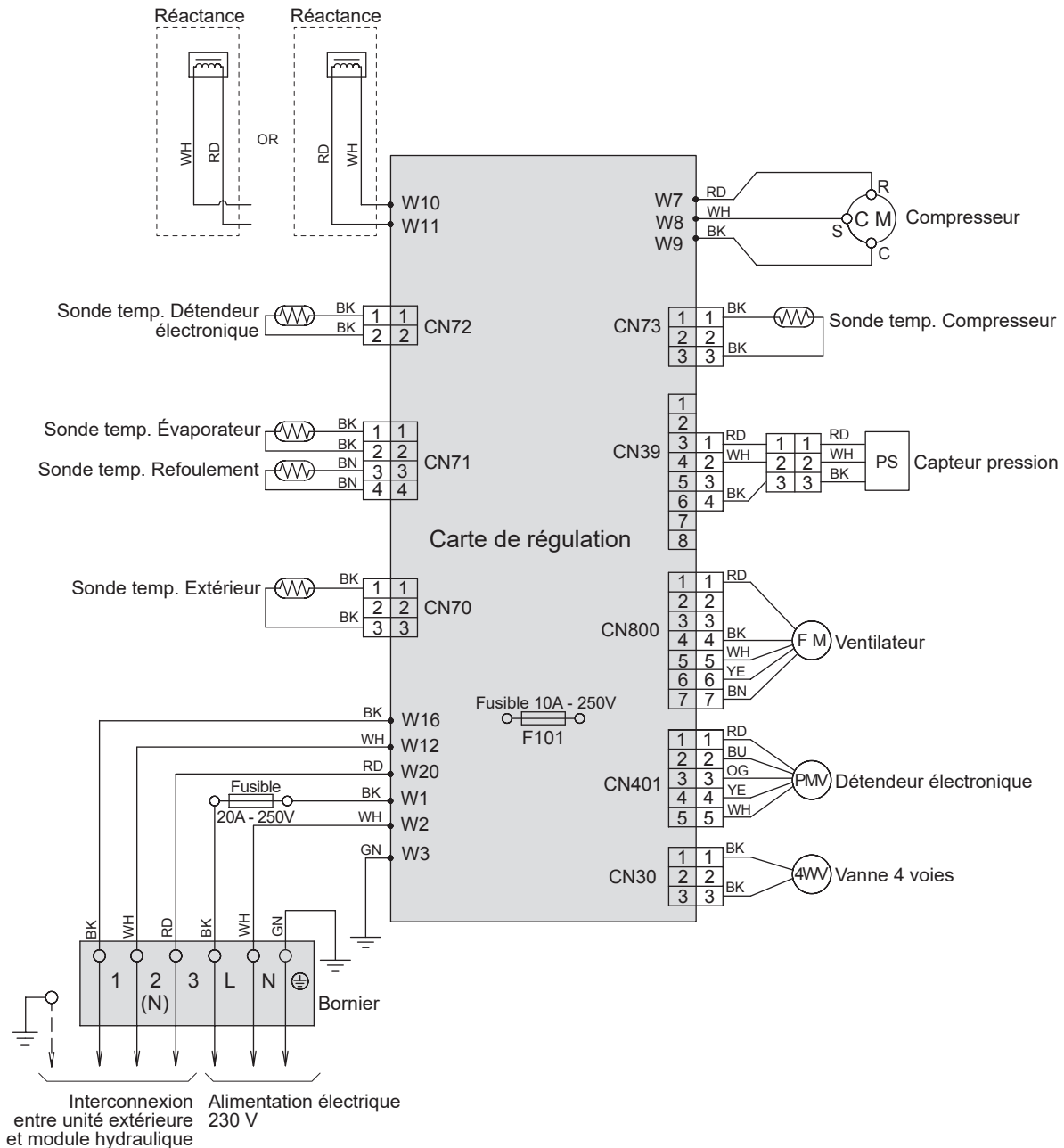


Légende

- | | | | |
|--|---|---|--|
| Br - Brûleur | GS - Groupe sécurité | SE - Sonde extérieure | SSe - Soupape sécurité |
| C - Circulateur | K2c - Kit 2 ^{ème} circuit | SDp - Sonde de départ | VD - Vanne directionnelle |
| CAR - Clapet antiretour | MT - Mitigeur thermostatique | SDpM - Sonde de départ circuit mélangé | VE - Vase d'expansion |
| CC - Circulateur chaudière | PC - Plancher chauffant | SP - Sécurité plancher chauffant | VM - Vanne mélangeuse |
| CCM - Circulateur circuit chauffage mélangé | Pg - Purgeur | SR - Sonde retour | VTh - Vanne thermostatique (réglée à 50°C ou 10°C en dessous de la sécurité plancher chauffant) |
| D - Disconnecteur | SA - Sonde d'ambiance (option) | SSa - Sonde sanitaire | |

► Schémas électriques

▼ Unité extérieure monophasés



Codes couleur

BK	Noir
BN	Marron
BU	Bleu
GN	Vert
GY	Gris
OG	Orange
RD	Rouge
VT	Violet
WH	Blanc
YE	Jaune

fig. 56 - Câblage électrique unité extérieure Alfa Hybrid Duo Fioul A.I. 6

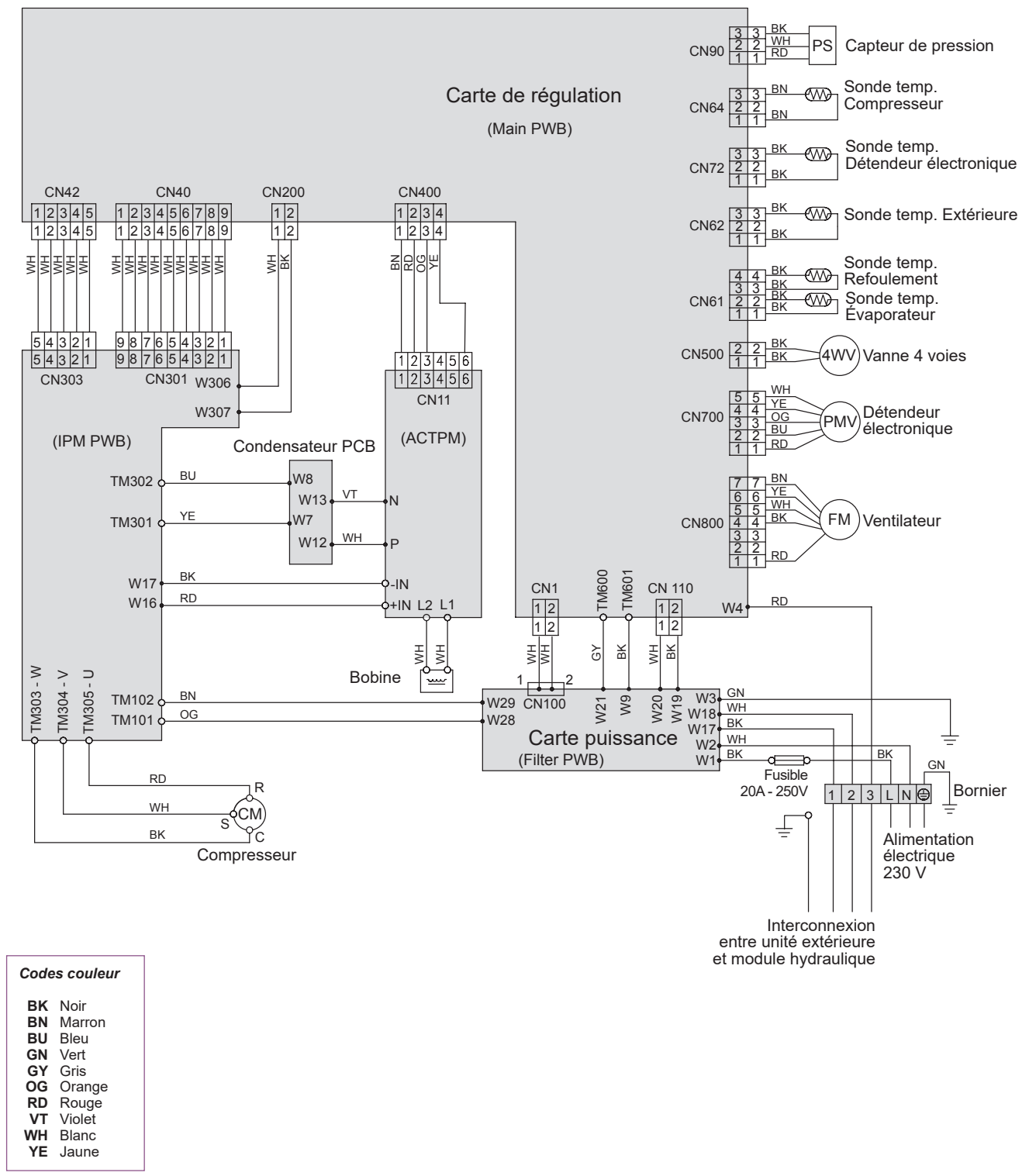


fig. 57 - Câblage électrique unité extérieure Alfa Hybrid Duo Fioul A.I. 8

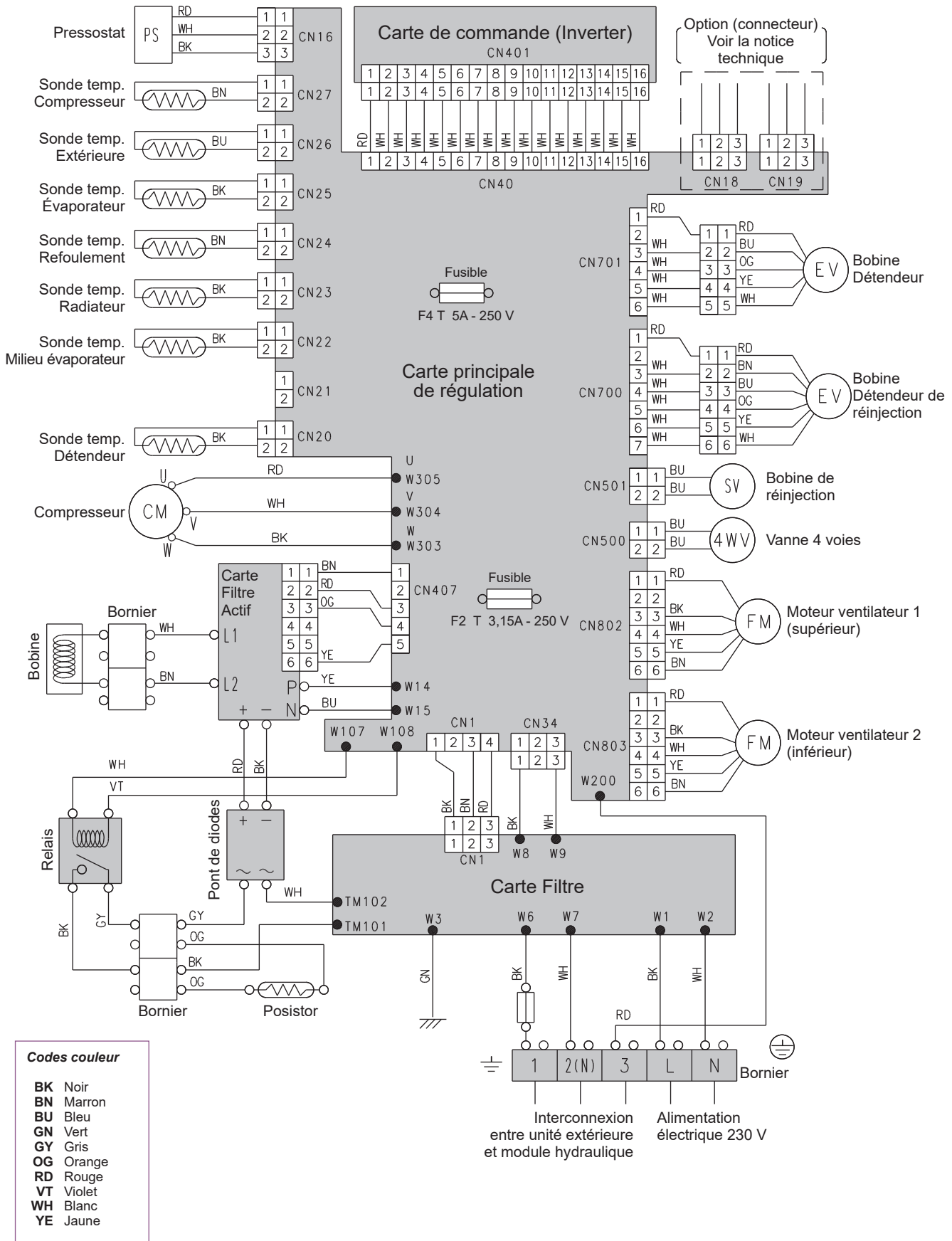


fig. 58 - Câblage électrique unité extérieure Alfa Hybrid Duo Fioul A.I. 11 et 14

▼ Unité extérieure triphasée

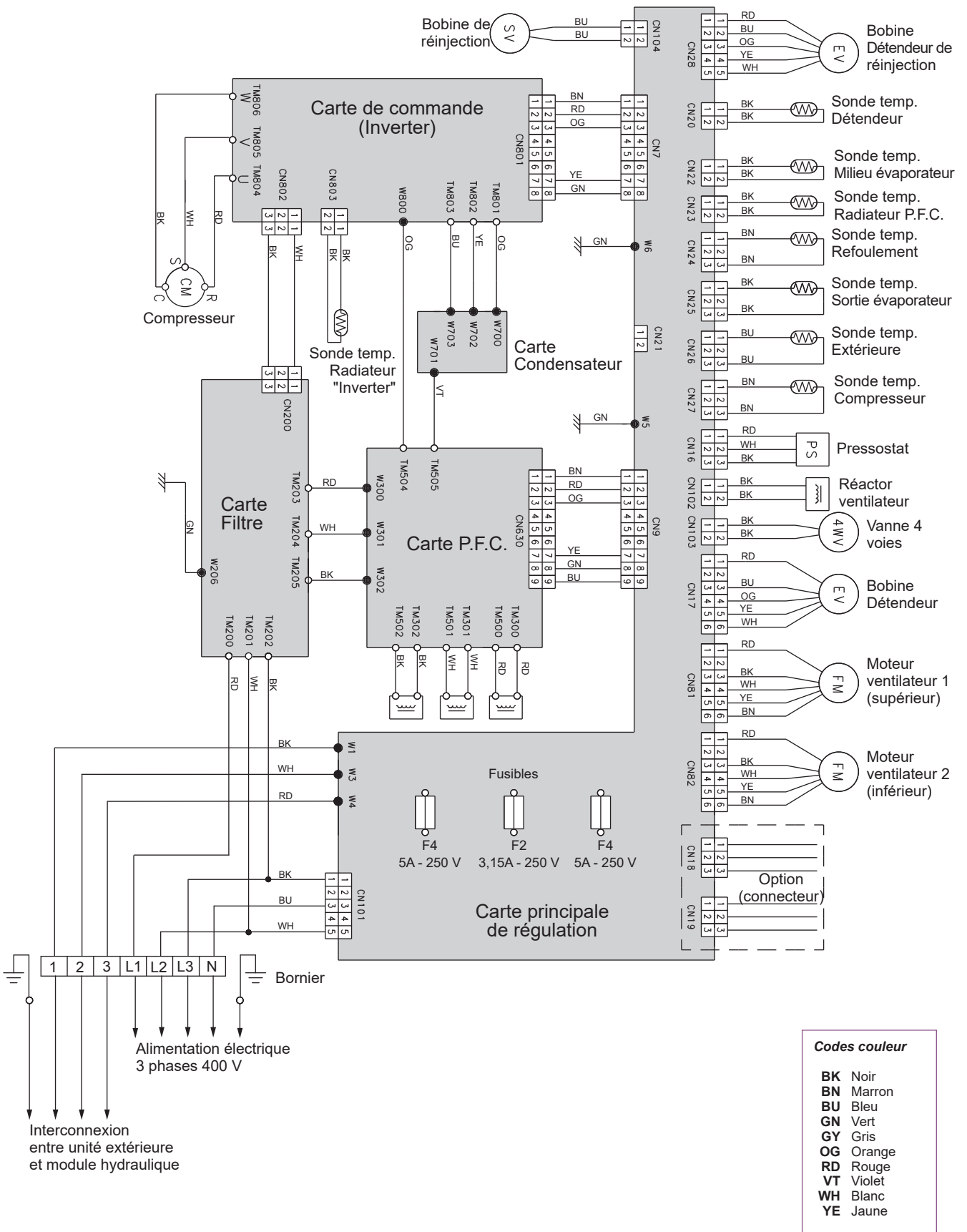
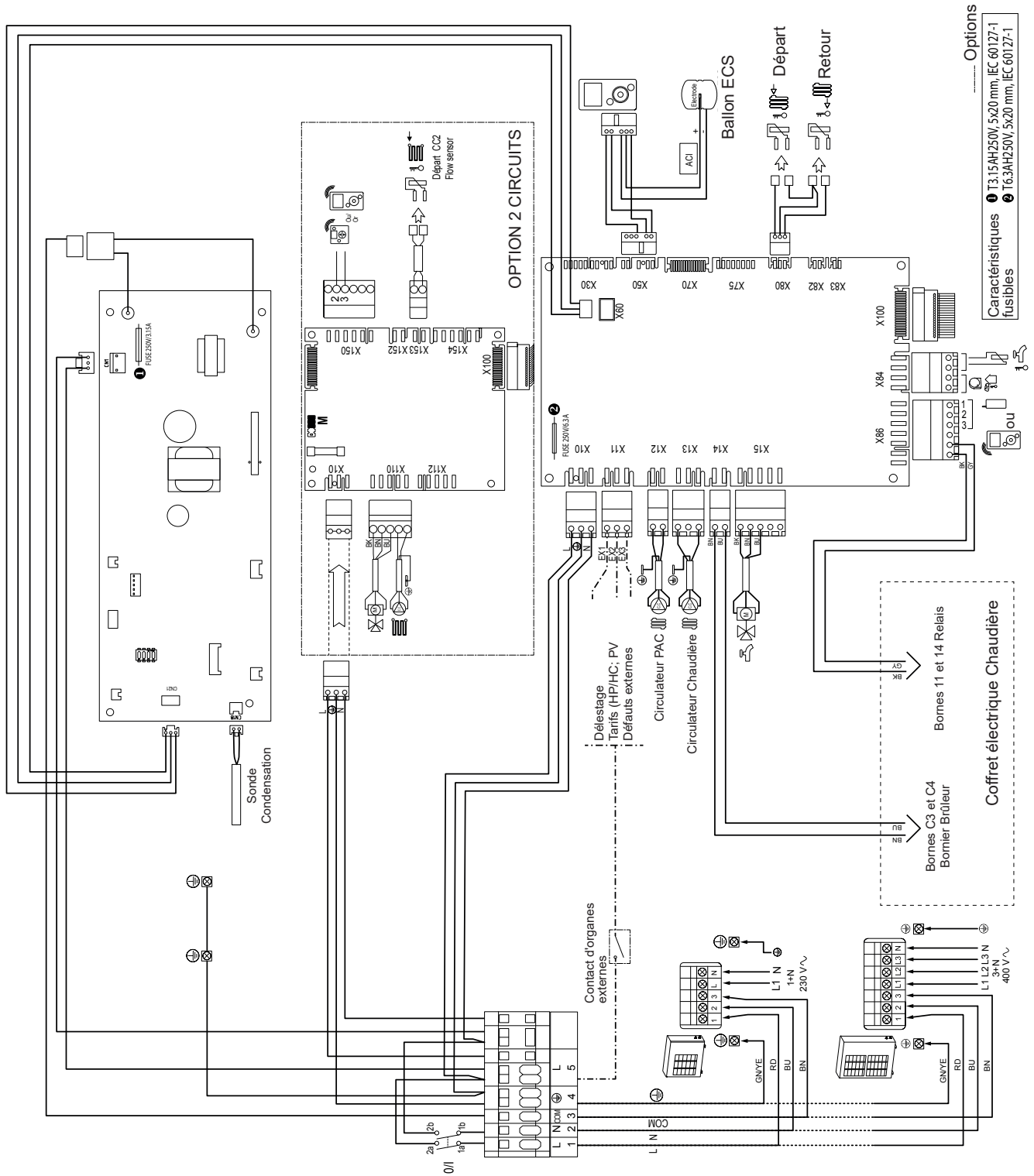


fig. 59 - Câblage électrique unité extérieure Alféa Hybrid Duo Fioul A.I. tri 11 et tri 14

▼ Module hydraulique



Options
 Caractéristiques fusibles
 ① T3.15AH/250V, 5x20 mm, IEC 60127-1
 ② T6.3AH/50V, 5x20 mm, IEC 60127-1

Codes couleur

BK	Noir
BN	Marron
BU	Bleu
GN	Vert
GY	Gris
OG	Orange
RD	Rouge
VT	Violet
WH	Blanc
YE	Jaune

fig. 60 - Câblage électrique module hydraulique (PAC)

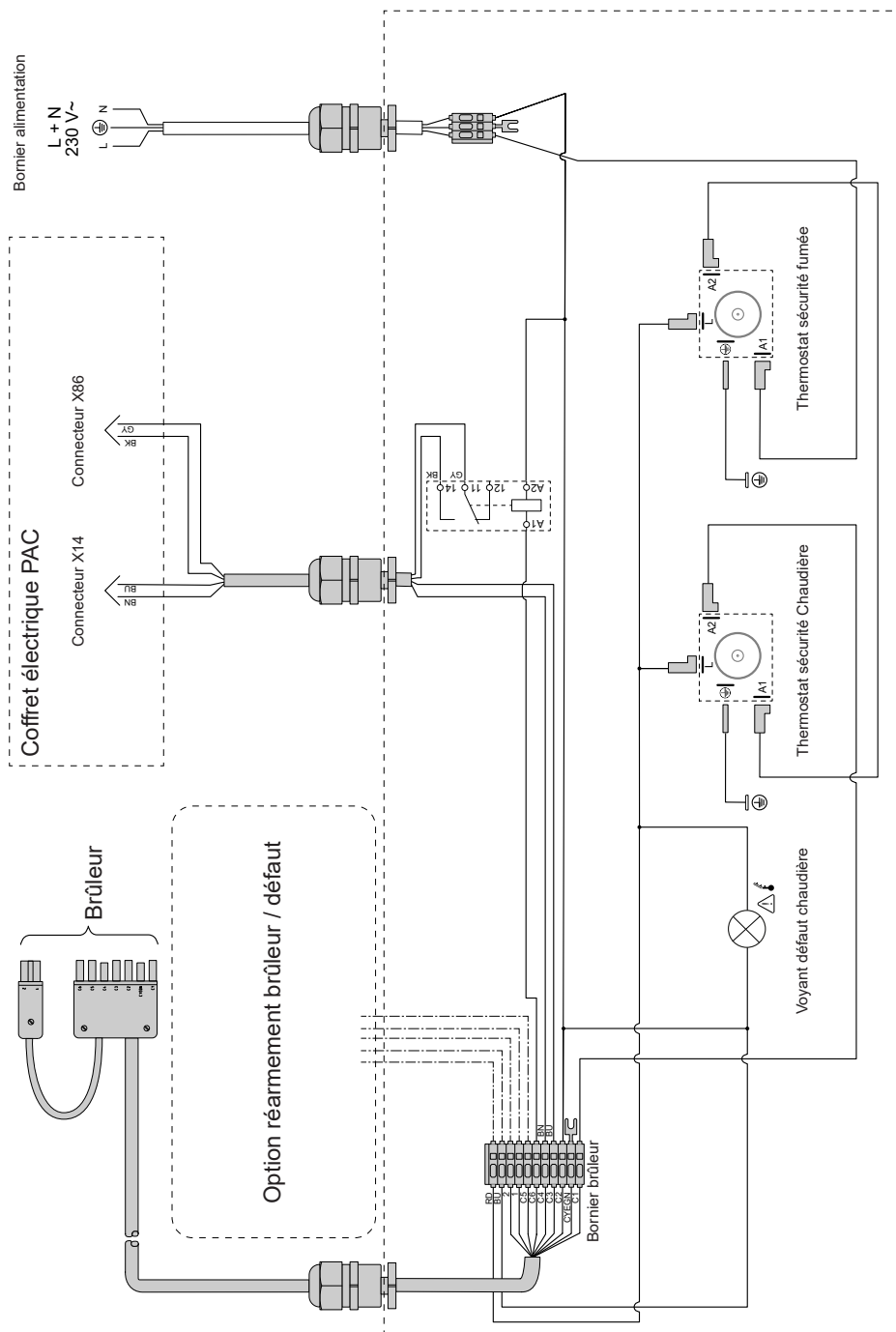


fig. 61 - Câblage électrique module hydraulique (chaudière)

✓ Procédure de mise en service

Avant de mettre sous tension le module hydraulique :

- Vérifier le câblage électrique.
- Vérifier la mise en gaz du circuit frigorifique.
- Vérifier la pression du circuit hydraulique (1 à 2 bars), vérifier que la PAC est purgée, ainsi que le reste de l'installation.
- S'assurer que tous les DIP SW sur la carte interface sont en position OFF avant de démarrer.

► "Check-list" d'aide à la mise en service

▼ Avant démarrage

	OK	Non conforme
Contrôles visuels Unité extérieure (voir chapitre " <i>Installation de l'unité extérieure</i> ", page 18).		
Emplacement et fixations, évacuation des condensats.		
Respect des distances aux obstacles.		
Contrôles hydrauliques Module hydraulique (voir chapitre " <i>Installation module PAC et module fioul</i> ", page 19).		
Raccordements des tuyauteries, clapets et pompes (circuit chauffage, ECS).		
Volume eau installation (capacité du vase d'expansion adaptée ?).		
Absence de fuite.		
Pression réseau primaire et dégazage.		
Raccordements et contrôles frigorifiques (voir chapitre " <i>Raccordements frigorifiques</i> ", page 24).		
Contrôle des circuits frigorifiques (obturation respectée, absence de poussières et humidité).		
Raccordements entre les unités (longueur tuyauteries, serrage dudgeons).		
Installation manomètres HP sur ligne gaz (gros tube).		
Tirage au vide obligatoire.		
Test d'étanchéité à l'azote (~ 10 bar).		
Ouverture vannes frigo sur l'unité extérieure.		
Remplissage fluide frigo du module hydraulique et des canalisations.		
Contrôles électriques Unité extérieure (voir chapitre " <i>Raccordements électriques</i> ", page 34).		
Alimentation générale (230 V ou 400 V).		
Protection par disjoncteur calibré.		
Section du câble.		
Raccordement terre.		
Module hydraulique (voir chapitre " <i>Connexions électriques côté unité extérieure</i> ", page 36).		
Liaison avec l'unité extérieure (L, N, Terre ou 3 L, N, Terre).		
Raccordement des différentes sondes (positionnement et connexions).		
Raccordement vannes directionnelles (relève et ECS) et circulateur.		
Alimentation et protection de l'appoint électrique.		

▼ Démarrage

	OK	Non conforme
Mise en service rapide (voir chapitre "⚙️ <i>Mise en service</i> ", page 40 et § "🔧 <i>Menu régulation</i> ", page 48).		
Enclencher le disjoncteur général de l'installation (alimentation unité extérieure) <u>2 heures avant de procéder aux essais</u> => Préchauffage du compresseur.		
Enclencher l'interrupteur marche/arrêt => Initialisation de quelques secondes => Easy Start.		
Fonctionnement du circulateur chauffage.		
L'unité extérieure démarre après 4 mn.		
Configurer Heure, Date et Programmes horaires CC, si différents des valeurs par défaut.		
Configurer le circuit hydraulique.		
Régler la pente de chauffage.		
Ajuster la consigne départ maxi.		
Vérifications sur l'unité extérieure		
Fonctionnement du ou des ventilateurs, du compresseur.		
Mesure intensité.		
Après quelques minutes, mesure du delta T° air.		
Contrôle pression / température condensation et évaporation.		
Vérifications sur le module hydraulique		
Après 15 minutes de fonctionnement.		
Delta T° eau primaire.		
Fonctionnement chauffage, relève chaudière ...		
Régulation ambiance (voir chapitre "🔧 <i>Menu régulation</i> ", page 48)		
Paramétrage, manipulations, contrôles.		
Effectuer la programmation horaire des périodes de chauffage.		
Régler les consignes des circuits de chauffage si différentes des valeurs par défauts.		
Affichage des consignes.		
Explications d'utilisation.		



La PAC est prête à fonctionner !

► Fiche technique de mise en service

Chantier				Installateur				
Unité extérieure	N° série			Module hydraulique	N° série			
	Modèle				Modèle			
Type de fluide frigorigène				Charge fluide frigorigène		Kg		
Contrôles				Tensions et intensités en fonctionnement sur l'unité extérieure				
Respect des distances d'implantation				L/N ou L1/N				V
Évacuation condensats corrects				L2/N				V
Raccordements électriques/serrage connexions				L3/N				V
Absence fuites de GAZ (N°identification appareil :)				L/T ou L1/T				V
Installation liaison frigorifique correcte (longueur m)				L2/T				V
Relevé en mode fonctionnement CHAUD				L3/T				V
T° refoulement compresseur				N/T				V
T° ligne liquide				Icomp				A
T° condensation		HP =	bar	Sous-refroidissement				°C
T° sortie eau ballon				ΔT° condensation				°C
T° entrée eau ballon				ΔT° secondaire				°C
T° évaporation		BP =	bar					
T° aspiration				Surchauffe				°C
T° entrée air batterie				ΔT° évaporation				°C
T° sortie air batterie				ΔT° batterie				°C
Réseau hydraulique sur module hydraulique								
Réseau secondaire	Plancher chauffant			}	}	}	}	
	Radiateurs BT							
	Ventilo-convecteurs							
Eau chaude sanitaire ; type ballon				}				
Estimation du volume d'eau réseau secondaire				L				
Options & accessoires :								
Emplacement sonde d'ambiance correct				Sonde d'ambiance A75				
Kit 2 circuits				Centrale ambiance A78				
				Détails				
Paramétrage régulation								
Type de configuration								
Paramètres essentiels								

Consignes à donner à l'utilisateur

- Conseiller l'utilisateur sur le choix du contrat d'électricité le plus adapté pour bénéficier totalement des avantages qu'offrent la pompe à chaleur hybride : le thermodynamique les jours "tarif Heures Creuses" et la chaudière les jours "Tarif Plein".
- Expliquer à l'utilisateur le fonctionnement de son installation, en particulier les fonctions de la sonde d'ambiance et les programmes qui lui sont accessibles au niveau de l'interface utilisateur.
- Insister sur le fait qu'un plancher chauffant a une grande inertie et que par conséquent, les réglages doivent être progressifs.
- Expliquer également à l'utilisateur comment contrôler le remplissage du circuit de chauffage.

Fin de vie de l'appareil

Le démantèlement et le recyclage des appareils doivent être pris en charge par un service spécialisé. En aucun cas les appareils ne doivent être jetés avec les ordures ménagères, avec les encombrants ou dans une décharge.

En fin de vie de l'appareil, veuillez contacter votre installateur ou le représentant local pour procéder au démantèlement et recyclage de cet appareil.



A series of 25 horizontal dotted lines spanning the width of the page, providing a guide for handwriting practice.



A series of 25 horizontal dotted lines spanning the width of the page, providing a guide for handwriting practice.

Date de la mise en service :

Coordonnées de votre installateur chauffagiste ou service après-vente.



1312 CT 199R

Cet appareil est conforme :

- à la directive basse tension 2014/35/UE selon les normes NF EN 60335-1, NF EN 60335-2-40, NF EN 60529, NF EN 60529/A2 (IP),
- à la directive compatibilité électromagnétique 2014/30/UE,
- à la directive machines 2006/42/CE,
- à la directive des équipements sous pression 2014/68/UE selon la norme NF EN 378-2,
- à la directive éco-conception 2009/125/CE et au règlement (UE) 813/2013,
- au règlement (UE) 2017/1369 établissant un cadre pour l'étiquetage énergétique et au règlement (UE) 811/2013.

Cet appareil est également conforme :

- au décret n° 92-1271 (et ses modificatifs) relatif à certains fluides frigorigènes utilisés dans les équipements frigorifiques et climatiques.
- au règlement n° 517/2014 du Parlement européen relatif à certains gaz à effet de serre fluorés.
- aux normes relatives au produit et aux méthodes d'essai utilisées : Climatiseurs, groupes refroidisseurs de liquide et pompes à chaleur avec compresseur entraîné par moteur électrique pour le chauffage et la réfrigération EN 14511-1, EN 14511-2, EN 14511-3, EN 14511-4, EN 14825.
- à la norme EN 12102-1 : Détermination du niveau de puissance acoustique



Keymark Certification:

- 012-SC0256-19 - Alféa Hybrid Duo Fioul/Oil A.I. 6 - 23kW
- 012-SC0257-19 - Alféa Hybrid Duo Fioul/Oil A.I. 8 - 23kW
- 012-SC0258-19 - Alféa Hybrid Duo Fioul/Oil A.I. 11 – 23 kW, Alféa Hybrid Duo Fioul/Oil A.I. 14 – 23 kW
- 012-SC0259-19 - Alféa Hybrid Duo Fioul/Oil A.I. 11T – 23 kW, Hybrid Duo Fioul/Oil A.I. 14T – 23 kW