

Air to Water Heat Pump SUZ-SWM·VA(H) series SUZ-SHWM·VAH series

INSTALLATION MANUAL	FOR INSTALLER	English
INSTALLATIONSHANDBUCH	FÜR INSTALLATEURE	Deutsch
MANUEL D'INSTALLATION	POUR L'INSTALLATEUR	Français
INSTALLATIEHANDLEIDING	VOOR DE INSTALLATEUR	Nederlands
MANUAL DE INSTALACIÓN	PARA EL INSTALADOR	Español
MANUALE DI INSTALLAZIONE	PER L'INSTALLATORE	Italiano
ΕΓΧΕΙΡΙΔΙΟ ΟΔΗΓΙΩΝ ΕΓΚΑΤΑΣΤΑΣΗΣ	ΓΙΑ ΑΥΤΟΝ ΠΟΥ ΚΑΝΕΙ ΤΗΝ ΕΓΚΑΤΑΣΤΑΣΗ	Ελληνικά
MANUAL DE INSTALAÇÃO	PARA O INSTALADOR	Português
INSTALLATIONSMANUAL	TIL INSTALLATØREN	Dansk
INSTALLATIONSMANUAL	FÖR INSTALLATÖREN	Svenska
MONTAJ ELKİTABI	MONTÖR İÇİN	Türkçe
РУКОВОДСТВО ПО УСТАНОВКЕ	ДЛЯ УСТАНОВИТЕЛЯ	Русский
ПОСІБНИК З УСТАНОВЛЕННЯ	ДЛЯ СПЕЦІАЛІСТА З МОНТАЖУ	Українська
РЪКОВОДСТВО ЗА МОНТАЖ	ЗА МОНТАЖНИКА	Български
INSTRUKCJA MONTAŻU	DLA INSTALATORA	Polski
INSTALLASJONSHÅNDBOK	FOR MONTØR	Norsk
ASENNUSOPAS	ASENTAJALLE	Suomi
INSTALAČNÍ PŘÍRUČKA	PRO MONTÁŽNÍ PRACOVNÍKY	Čeština
NÁVOD NA INŠTALÁCIU	PRE MONTÉRA	Slovenčina
TELEPÍTÉSI KÉZIKÖNYV	A TELEPÍTŐ RÉSZÉRE	Magyar
NAMESTITVENI PRIROČNIK	ZA MONTERJA	Slovenščina
MANUAL DE INSTALARE	PENTRU INSTALATOR	Română
PAIGALDUSJUHEND	PAIGALDAJALE	Eesti
MONTĀŽAS ROKASGRĀMATA	UZSTĀDĪŠANAS SPECIĀLISTAM	Latviski
MONTAVIMO VADOVAS	SKIRTA MONTUOTOJUI	Lietuviškai
PRIRUČNIK ZA POSTAVLJANJE	ZA INSTALATERA	Hrvatski
UPUTSTVO ZA UGRADNJU	ZA MONTERA	Srpski

1. Consignes de sécurité	1	6. Installations électriques	9
2. Choisir l'emplacement de l'installation	3	7. Entretien	10
3. Schéma d'installation	5	8. Pose des tuyauteries d'eau	11
4. Tuyaux de vidange de l'appareil extérieur	5	9. Purge	13
5. Mise en place des tuyaux de réfrigérant	6	10. Caractéristiques techniques	14



Remarque: Ce symbole est utilisé uniquement pour les pays de l'UE.
Ce symbole est conforme à la directive 2012/19/UE Article 14 Informations pour les utilisateurs et à l'Annexe IX.
 Votre produit Mitsubishi Electric est conçu et fabriqué avec des matériels et des composants de qualité supérieure qui peuvent être recyclés et réutilisés.
 Ce symbole signifie que les équipements électriques et électroniques, à la fin de leur durée de service, doivent être éliminés séparément des ordures ménagères.
 Nous vous prions donc de confier cet équipement à votre centre local de collecte/recyclage.
 Dans l'Union Européenne, il existe des systèmes sélectifs de collecte pour les produits électriques et électroniques usagés.
 Aidez-nous à conserver l'environnement dans lequel nous vivons !

⚠ PRÉCAUTION :

- Ne libérez pas le R32 dans l'atmosphère.

1. Consignes de sécurité

- ▶ Avant d'installer le climatiseur, lire attentivement toutes les "Consignes de sécurité".
- ▶ Veuillez consulter ou obtenir la permission votre compagnie d'électricité avant de connecter votre système.

⚠ AVERTISSEMENT :

Précautions à suivre pour éviter tout danger de blessure ou de décès de l'utilisateur.

⚠ PRÉCAUTION :

Décrit les précautions qui doivent être prises pour éviter d'endommager l'appareil.

Une fois l'installation terminée, expliquer les "Consignes de sécurité", l'utilisation et l'entretien de l'appareil au client conformément aux informations du mode d'emploi et effectuer l'essai de fonctionnement en continu pour garantir un fonctionnement normal. Le manuel d'installation et le mode d'emploi doivent être fournis à l'utilisateur qui doit les conserver. Ces manuels doivent également être transmis aux nouveaux utilisateurs.

⚡ : Indique un élément qui doit être mis à la terre.

⚠ AVERTISSEMENT :

Prendre soin de lire les étiquettes se trouvant sur l'appareil principal.

Ⓢ : Indique des avertissements et des conseils de prudence concernant l'utilisation du réfrigérant R32.

SIGNIFICATION DES SYMBOLES AFFICHÉS SUR L'UNITÉ INTERNE ET/OU SUR L'UNITÉ EXTERNE

	AVERTISSEMENT (Risque d'incendie)	Ce symbole est utilisé uniquement pour le réfrigérant R32. Le type de réfrigérant est indiqué sur la plaque signalétique de l'appareil extérieur. Si le type de réfrigérant est le R32, cet appareil utilise un réfrigérant inflammable. Si le réfrigérant fuit et entre en contact avec une flamme ou une pièce chaude, il produira un gaz toxique et un incendie risque de se déclencher.
	Veuillez lire le MANUEL D'INSTALLATION avec soin avant utilisation.	
	Le personnel d'entretien est tenu de lire avec soin le MANUEL D'UTILISATION et le MANUEL D'INSTALLATION avant utilisation.	
	De plus amples informations sont disponibles dans le MANUEL D'UTILISATION, le MANUEL D'INSTALLATION et documents similaires.	

⚠ AVERTISSEMENT :

- L'appareil ne doit pas être installé par l'utilisateur. Contacter un revendeur ou un technicien agréé pour installer et réparer le climatiseur. Si l'appareil n'est pas correctement installé, des fuites d'eau, des chocs électriques ou des incendies peuvent se produire.
- Pour l'installation et le déplacement, respecter les instructions du manuel d'installation et utiliser des outils et des composants de tuyau spécialement conçus pour une utilisation avec le réfrigérant R32. Si des composants de tuyau non adaptés au réfrigérant R32 sont utilisés et si l'appareil n'est pas correctement installé, les tuyaux peuvent éclater et provoquer des dommages ou des blessures. Des fuites d'eau, des chocs électriques et des incendies peuvent également se produire.
- L'appareil doit être installé conformément aux instructions pour réduire les risques de dommages liés à des tremblements de terre, des typhons ou des vents violents. Une installation incorrecte peut entraîner la chute de l'appareil et provoquer des dommages ou des blessures.
- L'appareil doit être solidement installé sur une structure pouvant supporter son poids. Si l'appareil est fixé sur une structure instable, il risque de tomber et de provoquer des dommages ou des blessures.
- Si la pompe thermique air/eau est installée dans une petite pièce, certaines mesures doivent être prises pour éviter que la concentration de réfrigérant dans la pièce ne dépasse le seuil de sécurité en cas de fuite. Consulter un revendeur pour obtenir les mesures adéquates et ainsi éviter de dépasser la concentration autorisée. En cas de fuite de réfrigérant et de dépassement du seuil de concentration, des risques liés au manque d'oxygène dans la pièce peuvent survenir.
- Aérer la pièce en cas de fuite de réfrigérant lors de l'utilisation. Le contact du réfrigérant avec une flamme peut provoquer des émanations de gaz toxiques.
- Toutes les installations électriques doivent être effectuées par un technicien qualifié conformément aux réglementations locales et aux instructions fournies dans ce manuel. Les appareils doivent être alimentés par des lignes électriques adaptées. Utiliser la tension correcte et des coupe-circuits. Des lignes électriques de capacité insuffisante ou des installations électriques incorrectes peuvent provoquer un choc électrique ou un incendie.
- Utiliser le cuivre phosphoreux C1220, pour des tuyaux sans soudure en cuivre et en alliage de cuivre, pour raccorder les tuyaux de réfrigérant. Si les tuyaux ne sont pas correctement raccordés, la mise à la terre de l'appareil ne sera pas conforme et des chocs électriques peuvent se produire.
- Cet appareil est conçu pour être utilisé par des utilisateurs experts ou spécialement formés dans des ateliers, dans l'industrie légère ou des exploitations agricoles, ou pour une utilisation commerciale par des non-spécialistes.
- N'utiliser que les câbles spécifiés pour les raccordements. Les raccordements doivent être réalisés correctement sans tension sur les bornes. Ne jamais effectuer de jonction sur les câbles (sauf en cas d'indications contraires). Le non respect de cette consigne peut entraîner une surchauffe ou un incendie.
- Si le cordon d'alimentation est endommagé, il doit être remplacé par le fabricant, ses revendeurs ou un technicien qualifié pour éviter tout danger de choc électrique.
- L'appareil doit être installé conformément aux réglementations nationales relatives au câblage.
- Le couvercle du bloc de sortie de l'appareil extérieur doit être solidement fixé. S'il n'est pas correctement installé et si des poussières et de l'humidité s'infiltrent dans l'appareil, un choc électrique ou un incendie peut se produire.

1. Consignes de sécurité

- Lors de l'installation, du déplacement ou de l'entretien de la pompe à chaleur air-eau, n'utiliser que le réfrigérant spécifié (R32) pour remplir les tuyaux de réfrigérant. Ne pas le mélanger avec un autre réfrigérant et faire le vide d'air dans les tuyaux.

Si du réfrigérant est mélangé avec de l'air, cela peut provoquer des pointes de pression dans les tuyaux de réfrigérant et entraîner une explosion et d'autres risques.

L'utilisation d'un réfrigérant différent de celui spécifié pour le climatiseur peut entraîner des défaillances mécaniques, des dysfonctionnements du système ou une panne de l'appareil. Dans le pire des cas, cela peut entraîner un obstacle à la mise en sécurité du produit.

- N'utiliser que les accessoires agréés par Mitsubishi Electric et contacter un revendeur ou un technicien agréé pour les installer. Si les accessoires ne sont pas correctement installés, une fuite d'eau, un choc électrique ou un incendie peut se produire.
- Ne pas modifier l'appareil. Cela pourrait provoquer un risque d'incendie, d'électrocution, de blessure ou de fuite d'eau.
- L'utilisateur ne doit jamais essayer de réparer ou de déplacer l'appareil. Si l'appareil n'est pas correctement installé, des fuites d'eau, des chocs électriques ou des incendies peuvent se produire. Si la pompe thermique air/eau doit être réparée ou déplacée, contacter un revendeur ou un technicien agréé.
- Lorsque le circuit de réfrigération présente une fuite, NE PAS purger à l'aide du compresseur.
- Pendant la purge du réfrigérant, arrêter le compresseur avant de débrancher les tuyaux de réfrigérant. Le compresseur peut éclater si de l'air, etc. pénètre à l'intérieur.
- Une fois l'installation terminée, vérifier les éventuelles fuites de réfrigérant. Si le réfrigérant fuit dans la pièce et entre en contact avec la flamme d'un chauffage ou d'une cuisinière, des gaz toxiques peuvent se dégager.
- Ne faites usage d'aucun moyen visant à accélérer le processus de dégivrage ou à nettoyer autre que ceux recommandés par le fabricant.
- L'appareil doit être rangé dans une pièce ne contenant aucune source d'allumage continue (exemple : flammes nues, appareil à gaz ou chauffage électrique).

- Ne percez pas et ne brûlez pas l'appareil.
- Sachez que les réfrigérants peuvent être inodores.
- ⊙ La tuyauterie doit être protégée contre tout dommage physique.
- L'installation de tuyauterie doit être limitée au strict minimum.
- Les réglementations nationales sur les gaz doivent être respectées.
- Gardez les ouvertures de ventilation libres d'obstruction.
- ⊙ Ne pas utiliser d'alliage de soudure à basse température pour le brasage des tuyaux de réfrigérant.
- ⊙ Lors de travaux de soudure, veiller à assurer une ventilation suffisante de la pièce.
Veiller à ce qu'aucun matériau dangereux ou inflammable ne se trouve à proximité.
Si le travail est effectué dans une pièce fermée, de petite taille ou un endroit similaire, vérifier l'absence de toute fuite de réfrigérant avant de commencer le travail.
Si le réfrigérant fuit et s'accumule, il risque de s'enflammer et des gaz toxiques peuvent se dégager.
- ⊙ L'appareil sera stocké dans une zone bien ventilée où la taille des pièces correspond à la surface des pièces spécifiée pour le fonctionnement.
- ⊙ Tenir les appareils à gaz, les radiateurs électriques et autres sources d'incendie (sources d'inflammation) à l'écart des lieux où l'installation, les réparations et autres travaux sur la pompe à chaleur air-eau seront effectués.
Tout contact du réfrigérant avec une flamme libre des gaz toxiques.
- ⊙ Ne pas fumer pendant le travail et le transport.
- ⊙ Ne pas ajouter de réfrigérant au-delà de la quantité maximale de chaque appareil extérieur. Si la quantité dépasse la limite maximale de réfrigérant, cela risque de provoquer un incendie en cas de fuite de réfrigérant.

1.1. Avant l'installation

PRÉCAUTION :

- Ne pas utiliser l'appareil dans un environnement inhabituel. Si la pompe thermique air/eau est installée dans des endroits exposés à la vapeur, à l'huile volatile (notamment l'huile de machine), au gaz sulfurique, à une forte teneur en sel, par exemple à la mer, ou dans des endroits où l'appareil sera recouvert de neige, les performances peuvent considérablement diminuer et les pièces internes de l'appareil être endommagées.
- Ne pas installer l'appareil dans des endroits où des gaz de combustion peuvent s'échapper, se dégager ou s'accumuler. L'accumulation de gaz de combustion autour de l'appareil peut provoquer un incendie ou une explosion.
- L'appareil extérieur produit de la condensation lors du fonctionnement du chauffage. Prévoir un système de drainage autour de l'appareil extérieur au cas où la condensation provoquerait des dommages.
- Lors de l'installation de l'appareil dans un hôpital ou un centre de communications, se préparer au bruit et aux interférences électroniques. Les inverseurs, les appareils électroménagers, les équipements médicaux haute fréquence et de communications radio peuvent provoquer un dysfonctionnement ou une défaillance de la pompe thermique air/eau. La pompe thermique air/eau peut également endommager les équipements médicaux et de communications, perturbant ainsi les soins et réduisant la qualité d'affichage des écrans.

1.2. Avant l'installation (déplacement)

PRÉCAUTION :

- Transportez et installez les appareils avec précaution. L'appareil doit être transporté par deux personnes ou plus, car il pèse 20 kg minimum. Ne pas tirer les rubans d'emballage. Portez des gants de protection pour sortir l'appareil de son emballage et pour le déplacer, car vous risquez de vous blesser les mains sur les ergots ou les arêtes des autres pièces.
- Veiller à éliminer le matériel d'emballage en toute sécurité. Le matériel d'emballage (clous et autres pièces en métal ou en bois) peut provoquer des blessures.
- La base et les fixations de l'appareil extérieur doivent être vérifiées régulièrement pour éviter qu'elles ne se desserrent, se fissent ou subissent d'autres dommages. Si ces défauts ne sont pas corrigés, l'appareil peut tomber et provoquer des dommages ou des blessures.
- Ne pas nettoyer la pompe thermique air/eau à l'eau. Un choc électrique pourrait se produire.
- Serrer les écrous évasés, conformément aux spécifications, à l'aide d'une clé dynamométrique. Si les écrous sont trop serrés, ils peuvent se casser après un certain temps et provoquer une fuite de réfrigérant.

1.3. Avant l'installation électrique

PRÉCAUTION :

- Veiller à installer des coupe-circuits. Dans le cas contraire, un choc électrique peut se produire.
- Pour les lignes électriques, utiliser des câbles standard de capacité suffisante. Dans le cas contraire, un court-circuit, une surchauffe ou un incendie peut se produire.
- Lors de l'installation des lignes électriques, ne pas mettre les câbles sous tension. Si les connexions sont desserrées, les câbles peuvent se rompre et provoquer une surchauffe ou un incendie.
- Veiller à mettre l'appareil à la terre. Ne pas relier le fil de terre aux conduites de gaz ou d'eau, aux paratonnerres ou aux lignes de terre téléphoniques. Une mise à la terre incorrecte de l'appareil peut provoquer un choc électrique.
- Utiliser des coupe-circuits (disjoncteur de fuite à la terre, interrupteur d'isolement (fusible +B) et disjoncteur à boîtier moulé) à la capacité spécifiée. Si la capacité du coupe-circuit est supérieure à celle spécifiée, une défaillance ou un incendie peut se produire.

1. Consignes de sécurité

1.4. Avant la marche d'essai

⚠ PRÉCAUTION :

- Activer l'interrupteur principal au moins 12 heures avant la mise en fonctionnement de l'appareil. L'utilisation de l'appareil juste après sa mise sous tension peut endommager sérieusement les pièces internes. Laisser l'interrupteur activé pendant la période d'utilisation.
- Avant d'utiliser l'appareil, vérifier que tous les panneaux, toutes les protections et les autres pièces de sécurité sont correctement installés. Les pièces tournantes, chaudes ou à haute tension peuvent provoquer des blessures.

- Ne pas toucher les interrupteurs les mains humides au risque de provoquer un choc électrique.
- Ne pas toucher les tuyaux de réfrigérant les mains nues lors de l'utilisation. Les tuyaux de réfrigérant sont chauds ou froids en fonction de l'état du réfrigérant qu'ils contiennent. Toucher les tuyaux peut provoquer des brûlures ou des gelures.
- A la fin de l'utilisation de l'appareil, attendre au moins cinq minutes avant de désactiver l'interrupteur principal. Dans le cas contraire, une fuite d'eau ou une défaillance peut se produire.

1.5. Utilisation du réfrigérant R32 pour la pompe thermique air/eau

⚠ PRÉCAUTION :

- Utiliser le cuivre phosphoreux C1220, pour des tuyaux sans soudure en cuivre et en alliage de cuivre, pour raccorder les tuyaux de réfrigérant. Vérifier que l'intérieur des tuyaux est propre et dépourvu de tout agent nocif tel que des composés sulfuriques, des oxydants, des débris ou des saletés. Utiliser des tuyaux d'épaisseur spécifiée. (Se reporter à la 4.1.). Respecter les instructions suivantes en cas de réutilisation de tuyaux de réfrigérant R22 existants.
 - Remplacer les écrous évasés existants et évaser de nouveau les sections évasées.
 - Ne pas utiliser de tuyaux fins. (Se reporter à la 4.1.)
- Stocker à l'intérieur les tuyaux à utiliser pendant l'installation et couvrir les deux extrémités jusqu'au processus de brasage. (Laisser les joints de coude, etc. dans leur emballage.) L'infiltration de poussières, de débris ou d'humidité dans les tuyaux de réfrigérant peut affecter la qualité de l'huile et endommager le compresseur.
- Appliquer une petite quantité d'huile ester, éther ou alkylbenzène comme huile réfrigérante sur les sections évasées. Le mélange d'huile minérale et d'huile réfrigérante peut affecter la qualité de l'huile.

- L'entretien sera effectué exclusivement conformément aux recommandations du fabricant.
- Ne pas utiliser un réfrigérant autre que le réfrigérant R32. Si c'est le cas, le chlore peut affecter la qualité de l'huile.
- Utiliser les outils suivants spécialement conçus pour une utilisation avec le réfrigérant R32. Les outils suivants sont nécessaires pour utiliser le réfrigérant R32. En cas de questions, contacter le revendeur le plus proche.

Outils (pour R32)	
Collecteur jauge	Outil d'évasement
Tuyau de charge	Jauge de réglage de la taille
Détecteur de fuite de gaz	Adaptateur pour pompe à vide
Clé dynamométrique	Echelle électronique de charge de réfrigérant

- Veiller à utiliser les outils adaptés. L'infiltration de poussières, de débris ou d'humidité dans les tuyaux de réfrigérant peut affecter la qualité de l'huile réfrigérante.

2. Choisir l'emplacement de l'installation

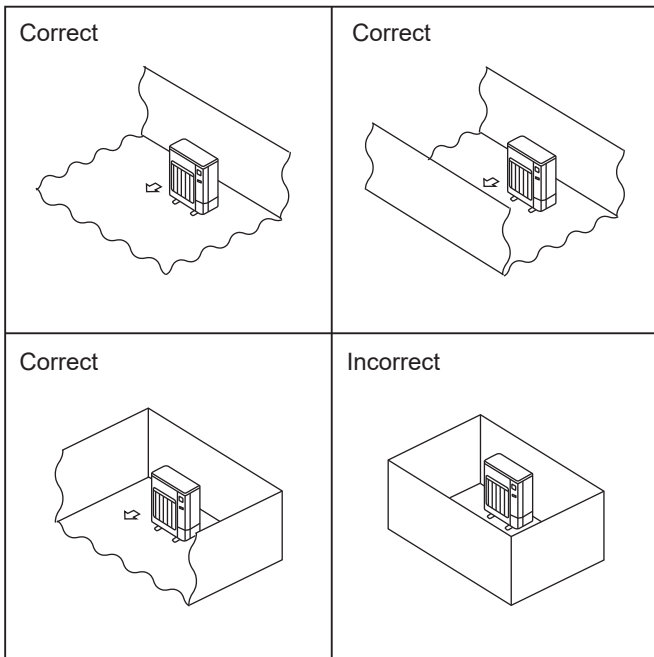


Fig. 2-1

2.1. Appareil extérieur

- Le R32 est plus lourd que l'air, tout comme les autres réfrigérants, et tend donc à s'accumuler à la base (à proximité du sol). Si le R32 s'accumule autour de la base, il peut atteindre une concentration à laquelle il est inflammable, si le local est petit. Pour éviter l'inflammation, il est indispensable d'assurer une ventilation appropriée pour maintenir un environnement de travail sûr. Si une fuite de réfrigérant est constatée dans un local ou une zone où la ventilation est insuffisante, ne pas utiliser de flammes jusqu'à ce que la sécurité de l'environnement de travail soit assurée par une ventilation appropriée.
 - Emplacement ne favorisant pas une exposition aux rafales de vent.
 - Emplacement favorisant une bonne circulation d'air sans poussière.
 - Lorsque cela ne provoque pas de cycle court de l'air.
 - Emplacement ne suscitant pas une nuisance par le bruit de fonctionnement de l'appareil et la pulsion d'air chaud pour le voisinage.
 - Emplacement avec un mur solide ou un support ferme empêchant la propagation du bruit de fonctionnement et de vibrations.
 - Emplacement où il n'y a aucun risque de fuites de gaz combustibles.
 - Lorsque l'appareil est installé en hauteur, les pieds de support doivent être installés.
 - A 3 m au moins de l'antenne d'un téléviseur ou d'une radio. (Autrement il pourrait y avoir du brouillage sonore ou visuel.)
 - Installer dans un endroit à l'abri du vent et de la neige. Dans des zones à fortes chutes de neige, veuillez installer un abri, un socle et/ou des écrans de protection.
 - Installer l'appareil à l'horizontale.
 - La connexion des tuyaux de réfrigérant doit être accessible aux fins de maintenance.
- © Installer l'appareil extérieur à un endroit où l'une des quatre faces au moins est libre, et dans un espace suffisamment grand sans dépressions. (Fig. 2-1)

⚠ PRÉCAUTION :

Les emplacements sous-mentionnés doivent être évités pour effectuer l'installation s'il existe un risque de panne pour la pompe à chaleur air-eau.

- Emplacement où il existe une grande quantité d'huile de machine.
- Sites salins.
- Stations thermales.
- En présence de gaz sulfurique.
- Autres types de conditions climatiques spéciales.

L'unité extérieure produit de la condensation lors du mode de chauffage. Choisir l'endroit où le climatiseur sera monté de façon à éviter à l'unité extérieure et/ou aux sols d'être mouillés par les condensats ou endommagés par le gel des condensats.

2. Choisir l'emplacement de l'installation

2.2. Zone d'installation minimum

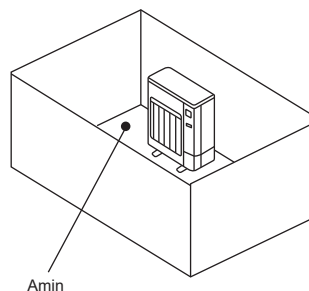
Si un appareil doit obligatoirement être installé dans un espace où les quatre côtés sont fermés ou qui présente des dépressions, il convient de vérifier que l'une des situations suivantes (A, B ou C) est réalisée.

Remarque: Ces contre-mesures sont destinées à assurer la sécurité, non pas à garantir les spécifications.

A) Espace d'installation suffisant et sûr (zone d'installation minimum A_{min}).

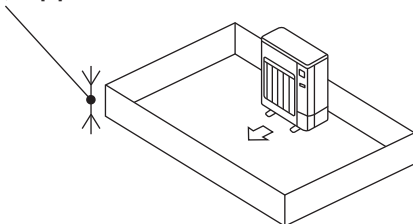
Installer dans un espace dont la zone d'installation est égale ou supérieure à A_{min} , en fonction de la quantité de réfrigérant M (réfrigérant chargé en usine + réfrigérant ajouté sur site).

M [kg]	A_{min} [m ²]
1,0	12
1,5	17
2,0	23
2,5	28
3,0	34
3,5	39
4,0	45
4,5	50
5,0	56
5,5	62
6,0	67
6,5	73
7,0	78
7,5	84

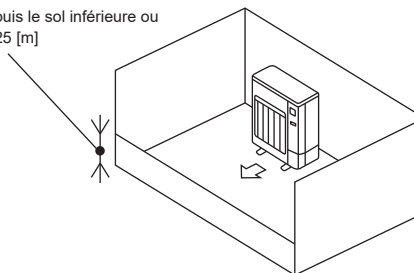


B) Installer dans un espace dont la hauteur de dépression est de $\leq 0,125$ [m].

Hauteur depuis le sol inférieure ou égale à 0,125 [m]



Hauteur depuis le sol inférieure ou égale à 0,125 [m]

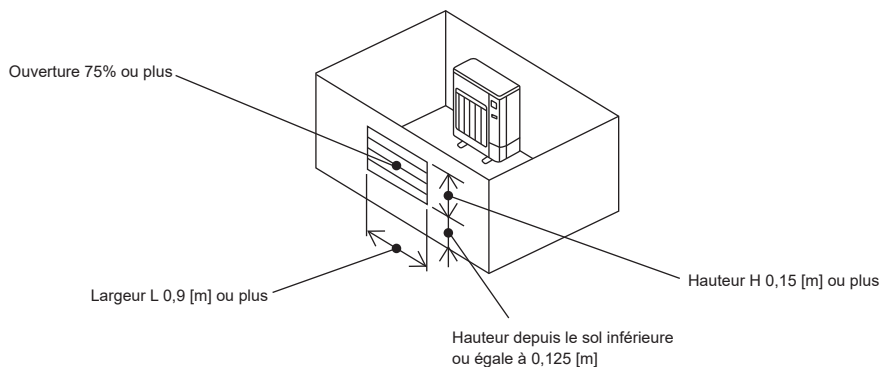


C) Créer une zone de ventilation ouverte adéquate.

S'assurer que la largeur de la zone ouverte est égale ou supérieure à 0,9 [m] et sa hauteur égale ou supérieure à 0,15 [m].

Cependant, la hauteur entre le bas de l'espace d'installation et le bord inférieur de la zone ouverte doit être inférieure ou égale à 0,125 [m].

La zone ouverte doit présenter une ouverture d'au moins 75%.



Remarque : En ce qui concerne l'appareil intérieur, il n'y a aucune restriction d'installation liée à l'utilisation du réfrigérant R32. Consulter le manuel d'installation de l'appareil intérieur et contrôler la surface d'installation requise.

3. Schéma d'installation

3.1. Appareil extérieur (Fig. 3-1)

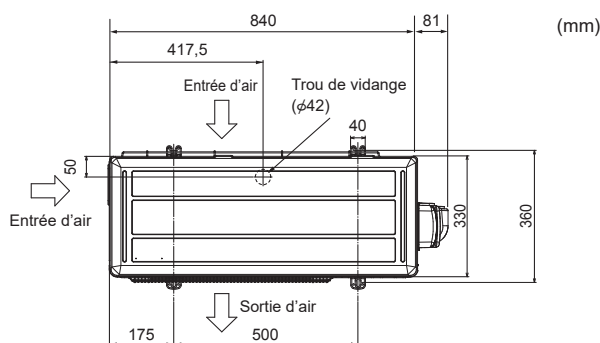
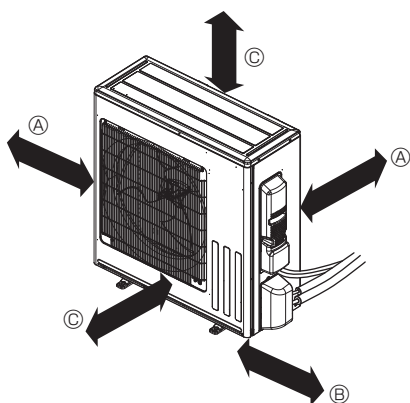
Espace pour la ventilation et le service

- Ⓐ 100 mm ou plus
- Ⓑ 350 mm ou plus
- Ⓒ 500 mm ou plus

Lorsque les tuyaux seront attachés à un mur contenant des métaux (fer-blanc) ou du grillage en métal, utiliser un morceau de bois traité chimiquement de 20 mm ou plus entre le mur et les tuyaux ou envelopper les tuyaux de 7 ou 8 couches d'isolant en vinyle.

Les appareils doivent être installés par un technicien qualifié suivant les réglementations locales en vigueur.

- SUZ-SWM80VA2, SUZ-SWM80VAH2, SUZ-SWM100VA, SUZ-SWM100VAH, SUZ-SHWM60VAH



Remarque:

Si vous utilisez la pompe à chaleur air-eau alors que la température extérieure est basse, veillez à observer les instructions décrites ci-dessous.

- Ne jamais installer l'appareil extérieur dans un endroit où le côté présentant l'entrée/la sortie d'air risque d'être directement exposé au vent.
- Pour protéger l'appareil extérieur du vent, l'installer de sorte que l'entrée d'air soit face au mur.
- Pour éviter toute exposition au vent, il est recommandé d'installer un écran de protection du côté de la sortie d'air de l'appareil extérieur.

- SUZ-SWM30VA, SUZ-SWM40VA2, SUZ-SWM60VA2, SUZ-SHWM30VAH, SUZ-SHWM40VAH

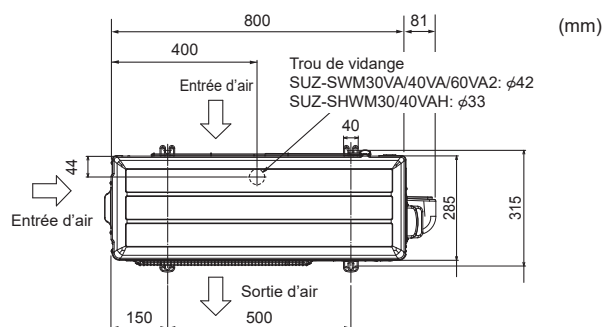
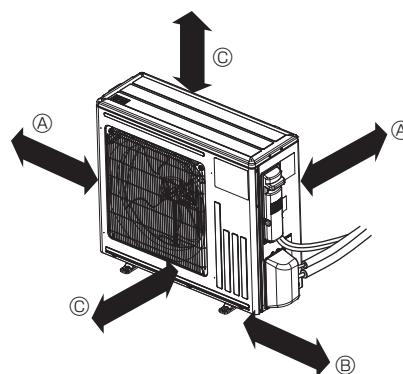


Fig. 3-1

4. Tuyaux de vidange de l'appareil extérieur (Fig. 4-1)

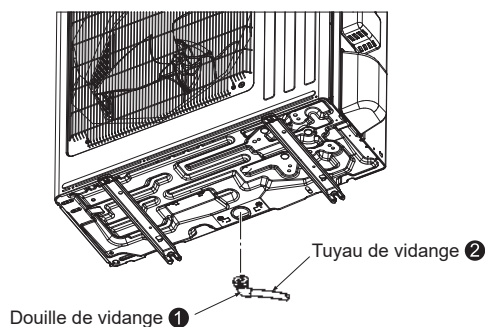


Fig. 4-1

4.1. Accessoires

Veillez contrôler les pièces suivantes avant l'installation.

<Appareil extérieur>

❶	Douille de vidange	1
---	--------------------	---

- Installer les tuyaux de vidange avant les tuyaux des appareils intérieur et extérieur. (Il sera difficile d'installer la douille de vidange ❶ si les tuyaux des appareils intérieur et extérieur sont raccordés avant les tuyaux de vidange car l'appareil extérieur ne pourra plus être déplacé.)
- Raccorder le tuyau de vidange ❷ (en vente en magasin, diamètre intérieur de 15 mm) comme le montre l'illustration.
- Veiller à incliner les tuyaux de vidange vers le bas pour faciliter le flux de vidange.

Remarque:

Ne pas utiliser la douille de vidange ❶ dans les régions froides. Le liquide vidangé pourrait geler et provoquer l'arrêt du ventilateur.

La douille de vidange n'est pas incluse dans la série SHWM.

5. Mise en place des tuyaux de réfrigérant

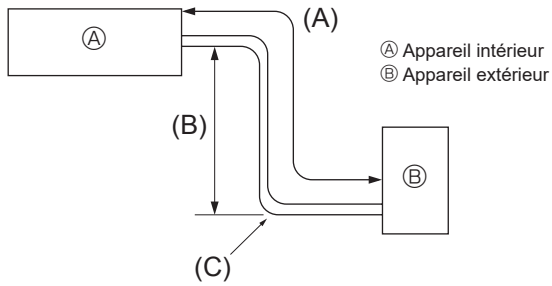


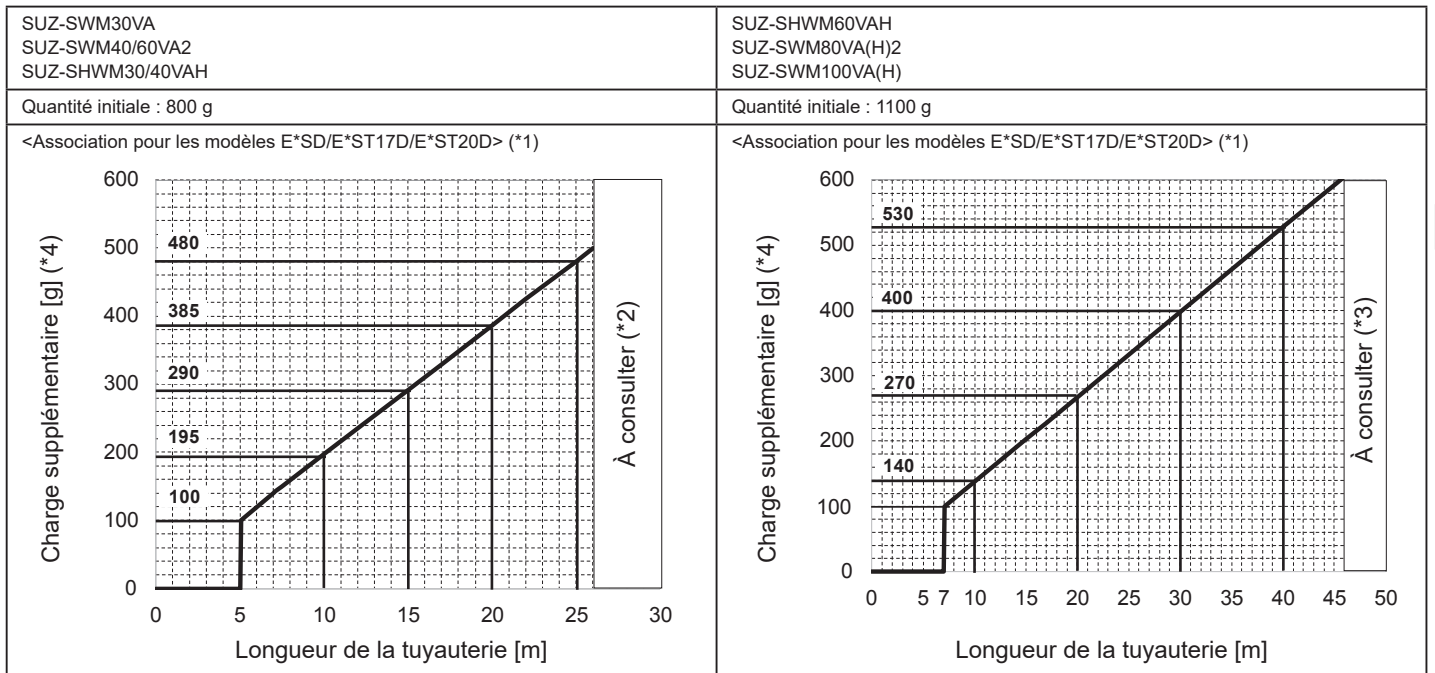
Fig. 5-1

5.1. Tuyaux de réfrigérant (Fig. 5-1)

► Vérifier que la différence de hauteur entre les appareils intérieur et extérieur, la longueur du tuyau de réfrigérant et le nombre de coudes permis dans le tuyau se situent au sein des limites indiquées ci-dessous.

Modèles	(A) Longueur de tuyauterie (un sens)	(B) Différence de hauteur	(C) Nombre de coudes (un sens)
SUZ-SWM30VA	2 m - 26 m	max. 26 m	max. de 10
SUZ-SHWM30VAH			
SUZ-SWM40VA2			
SUZ-SHWM40VAH			
SUZ-SWM60VA2	2 m - 46 m	max. 30 m	
SUZ-SHWM60VAH			
SUZ-SWM80VA(H)2			
SUZ-SWM100VA(H)			

• Les spécifications concernant la différence de hauteur s'appliquent à toutes dispositions des appareils intérieurs et extérieurs, sans tenir compte de celui qui est le plus élevé.



*1. En cas de raccordement au modèle E*ST30D, ajoutez TOUJOURS 50 g à la charge supplémentaire indiquée sur les schémas.

*2. Pour les tuyauteries de plus de 26 m, veuillez à consulter notre spécialiste.

*3. Pour les tuyauteries de plus de 46 m, veuillez à consulter notre spécialiste.

*4. En cas de recharge complète, quantité initiale + charge supplémentaire

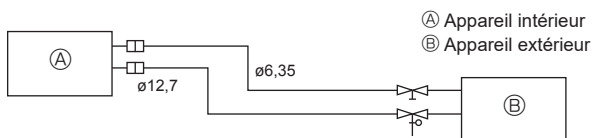


Fig. 5-2

(1) Le tableau ci-dessous montre les spécifications des tuyaux disponibles en commerce. (Fig. 5-2)

Modèle	Tuyau	Diamètre extérieur		Épaisseur min. du mur	Épaisseur de l'isolation	Matériau d'isolation
		mm	pouce			
Tous les modèles	à liquide	6,35	1/4	0,8 mm	8 mm	Plastique mousse résistant à la chaleur gravité spécifique de 0,045
	à gaz	12,7	1/2	0,8 mm	8 mm	

(2) Vous assurer que les deux tuyaux à réfrigérant sont bien isolés contre la condensation.

(3) Le rayon du coude du tuyau à réfrigérant doit mesurer au moins 100 mm.

⚠ PRÉCAUTION :

Utiliser un isolant de l'épaisseur spécifiée. Trop d'épaisseur empêchera le stockage derrière l'appareil intérieur et un isolant trop mince ne pourra éviter le suintage de condensation.

- Veiller à assurer une ventilation adéquate afin de prévenir tout risque d'inflammation. De plus, pour prévenir tout risque d'incendie, veiller à ce qu'aucun objet dangereux ou inflammable ne se trouve dans la zone environnante.
- Appoint de maintenance de R32 : Avant de faire l'appoint de maintenance de R32, il convient de prévenir tout risque d'explosion dû à des étincelles électriques en déconnectant entièrement l'équipement de l'alimentation secteur.
- Les matériaux d'isolation doivent être conformes aux spécifications suivantes.

(1) Taux de transfert thermique : 0,040 W/mK ou moins

(2) Épaisseur de l'isolation : 9 mm ou plus

(3) Résistance thermique : 110 °C ou plus

Si la longueur de la tuyauterie à l'extérieur est supérieure à 15 m, l'épaisseur de l'isolation doit être de 18 mm ou plus.

5. Mise en place des tuyaux de réfrigérant

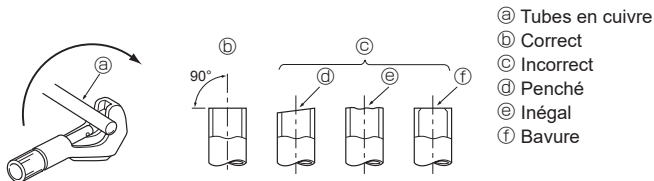


Fig. 5-3

- Ⓐ Tubes en cuivre
- Ⓑ Correct
- Ⓒ Incorrect
- Ⓓ Penché
- Ⓔ Inégal
- Ⓕ Bavure

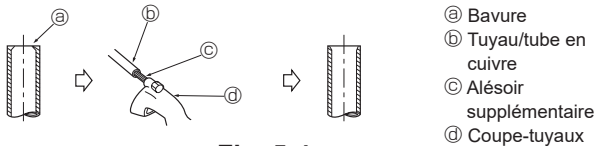


Fig. 5-4

- Ⓐ Bavure
- Ⓑ Tuyau/tube en cuivre
- Ⓒ Alésoir supplémentaire
- Ⓓ Coupe-tuyaux

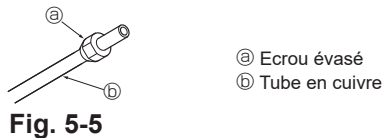


Fig. 5-5

- Ⓐ Ecrou évasé
- Ⓑ Tube en cuivre

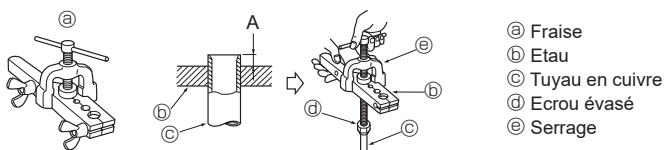


Fig. 5-6

- Ⓐ Fraise
- Ⓑ Etai
- Ⓒ Tuyau en cuivre
- Ⓓ Ecrou évasé
- Ⓔ Serrage

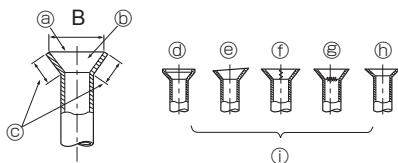


Fig. 5-7

- Ⓐ Lisse tout autour
- Ⓑ L'intérieur brille et n'est pas rayé
- Ⓒ La même longueur partout
- Ⓓ Trop
- Ⓔ Penché
- Ⓕ Rayure sur la surface évasée
- Ⓖ Craqué
- Ⓖ Inégal
- Ⓖ Exemples de mauvais spécimens

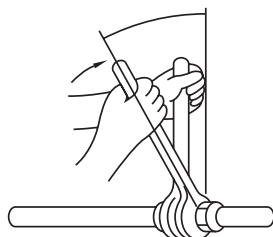


Fig. 5-8

5.2. Evasement

- La cause principale de fuite de gaz est un évasement défectueux. Veuillez effectuer l'évasement selon la méthode suivante.

5.2.1. Couper le tuyau (Fig. 5-3)

- Utiliser un coupe-tuyaux pour couper le tube en cuivre correctement.

5.2.2. Enlever les bavures (Fig. 5-4)

- Enlever toutes les bavures du tube/tuyau coupé.
- Tenir le tuyau/tube en cuivre avec le bout orienté vers le bas pendant que vous enlevez les bavures pour éviter qu'elles ne tombent à l'intérieur du tuyau.

5.2.3. Mettre l'écrou en place (Fig. 5-5)

- Enlever les écrous évasés situés sur les appareils intérieur et extérieur, puis les mettre sur le tube/tuyau une fois toutes les bavures enlevées. (il n'est pas possible de les mettre en place après le fraisage)

5.2.4. Le fraisage (Fig. 5-6)

- Effectuer les travaux d'évasement à l'aide de l'outil à évaser comme indiqué à gauche.

Diamètre de tuyau (mm)	Dimension	
	A (mm)	B ⁺⁰ _{-0,4} (mm)
	Lors de l'utilisation de l'outil pour le R32	
6,35	0 - 0,5	9,1
9,52	0 - 0,5	13,2
12,7	0 - 0,5	16,6
15,88	0 - 0,5	19,7

Coincer fermement le tube en cuivre dans un étai aux dimensions indiquées ci-dessus.

5.2.5. Vérification (Fig. 5-7)

- Comparer l'évasement avec le croquis ci-contre à gauche.
- Si le fraisage est défectueux, couper la section fraisée et refaire le fraisage.

- Appliquer une fine couche d'huile de réfrigérant sur la surface du siège de tuyau. (Fig. 5-8)
- Le raccordement est réalisé en alignant d'abord le centre, puis en serrant les 3 ou 4 premiers tours de l'écrou évasé.
- Appliquer les couples de serrage spécifiés dans le tableau ci-dessous comme référence pour les raccords de tuyauterie de l'appareil intérieur et serrer avec deux clés. Un serrage endommage la partie évasée.

Diam. ext. Tuyau en cuivre (mm)	Diam. ext. raccord conique (mm)	Couple de serrage (N·m)
ø6,35	17	14 - 18
ø9,52	22	34 - 42
ø12,7	26	49 - 61
ø15,88	29	68 - 82

⚠ AVERTISSEMENT :

Pendant l'installation de l'appareil, branchez correctement les tuyaux de réfrigérant avant de lancer le compresseur.

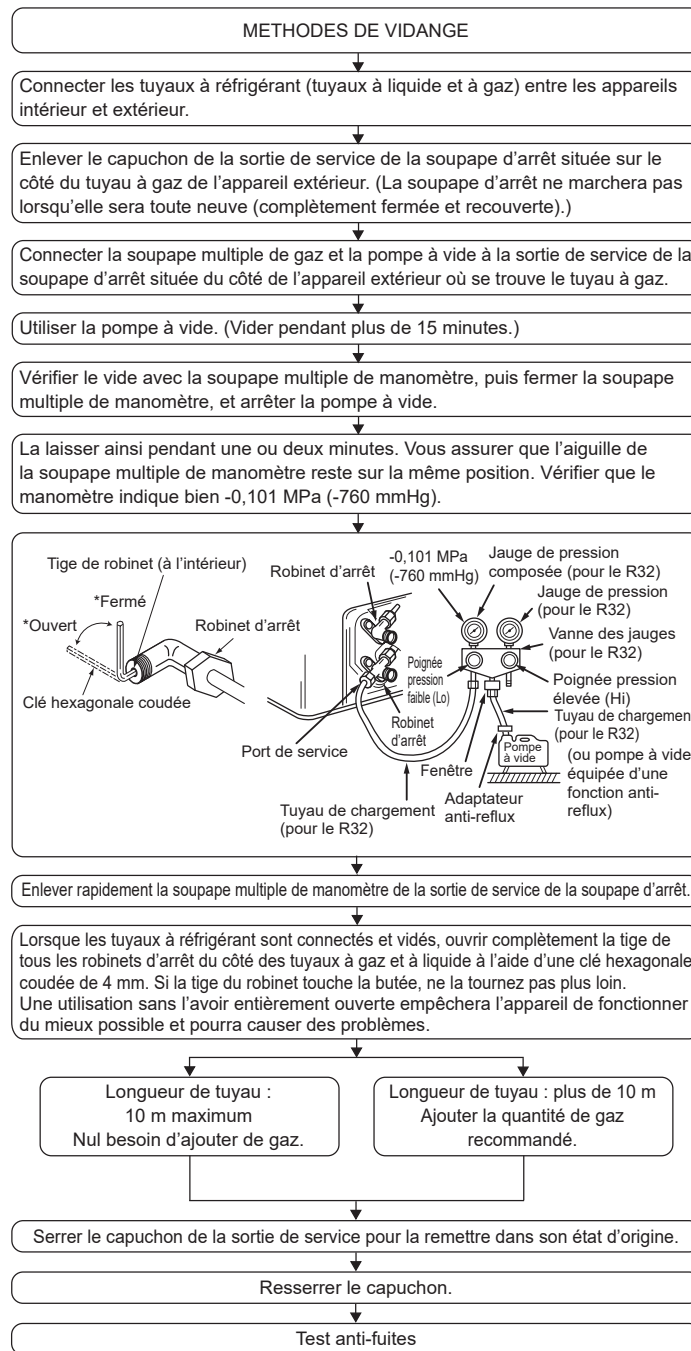
⚠ AVERTISSEMENT :

Attention aux écrous évasés volants! (pressurisation interne)
Retirer l'écrou évasé en procédant comme suit:

1. Desserrer l'écrou jusqu'à ce qu'un sifflement se fasse entendre.
2. Ne jamais retirer l'écrou tant que tout le gaz ne s'est pas échappé (c'est-à-dire lorsque le sifflement s'arrête).
3. Vérifier si tout le gaz s'est échappé avant de retirer l'écrou.

5. Mise en place des tuyaux de réfrigérant

5.3. Test anti-fuites et méthodes de vidange

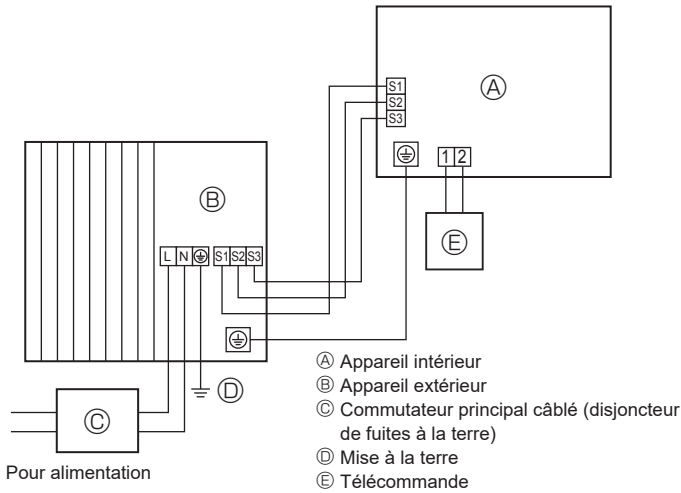


6. Installations électriques

6.1. Appareil extérieur (Fig. 6-1, Fig. 6-2, Fig. 6-3)

- ① Déposer le panneau de service.
- ② Raccorder les câbles conformément aux Fig. 6-1, Fig. 6-2 et Fig. 6-3.

■ SUZ-SHWM60VAH, SUZ-SWM80VA(H)2, SUZ-SWM100VA(H)



■ SUZ-SHWM30/40VAH, SUZ-SWM30VA, SUZ-SWM40/60VA2

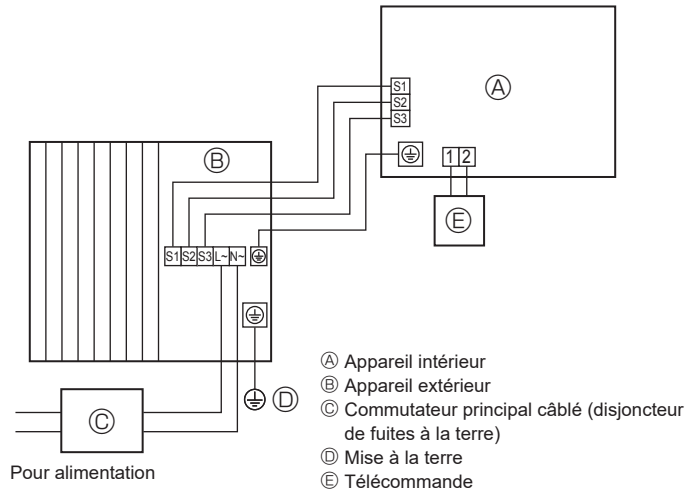


Fig. 6-1

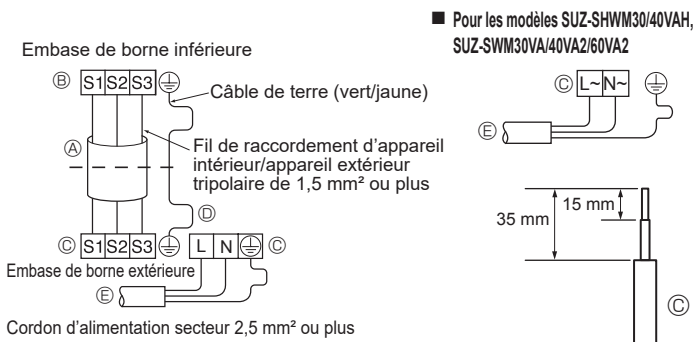
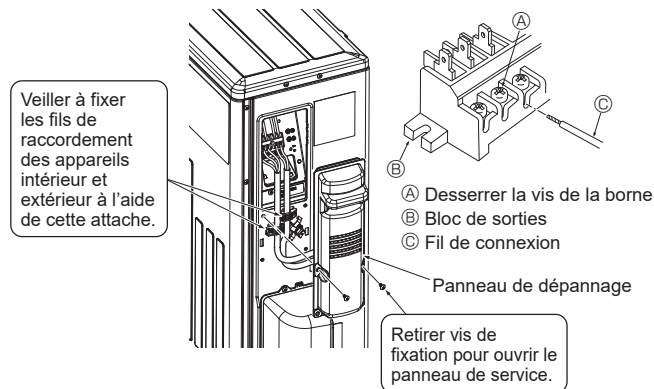


Fig. 6-2

■ SUZ-SWM30VA, SUZ-SWM40VA2, SUZ-SWM60VA2, SUZ-SHWM30VAH, SUZ-SHWM40VAH



■ SUZ-SWM80VA2, SUZ-SWM100VA, SUZ-SWM80VAH2, SUZ-SWM100VAH, SUZ-SHWM60VAH

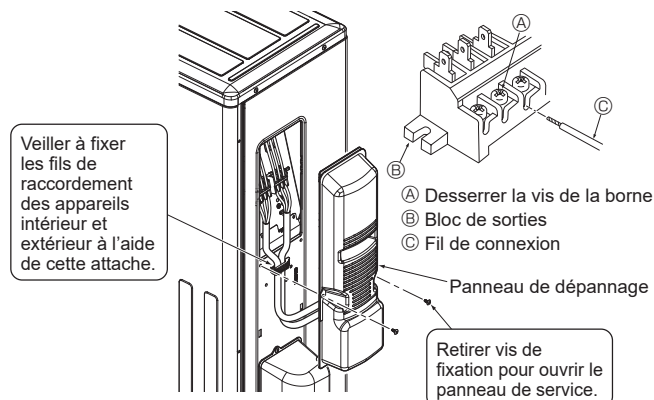


Fig. 6-3

- Effectuer le câblage selon le diagramme en bas et à gauche. (Se procurer le câble localement) (Fig. 6-2)
- Assurez-vous que les câbles utilisés sont de la polarité correcte.
- A Câble de connexion
- B Bloc de sorties intérieur
- C Bloc de sorties extérieur
- D Toujours poser un câble de mise à la terre plus long que les autres.
- E Cordon d'alimentation secteur
- F Fil de connexion

- Veiller à ce que le fil de terre soit plus long que les autres. (plus de 100 mm)
- Prévoir une longueur de câble de connexion supplémentaire en vue d'entretiens.
- Lors du raccordement du cordon et/ou du fil au bloc de sorties, veiller à fixer chaque vis à la borne correspondante.

- Connecter le câble de l'appareil intérieur au bloc de sorties.
- Utiliser le même bloc de sorties et la même polarité que pour l'appareil intérieur.
- Pour pouvoir effectuer des révisions dans le futur, laisser un peu de jeu dans le câble de connexion.

- Les deux extrémités du câble de connexion (rallonge) doivent être dénudées. Lorsque le câble est trop long ou lorsqu'il est relié à partir du milieu, dénuder le câble d'alimentation en respectant les dimensions indiquées à droite.
- Faire attention que le câble de connexion n'entre pas en contact avec les tuyaux.

⚠ PRÉCAUTION :

- Veiller à brancher les fils correctement.
- Serrer fermement les vis des bornes pour les empêcher de se desserrer.
- Puis tirer légèrement sur les fils pour s'assurer qu'ils ne bougent pas.

⚠ AVERTISSEMENT :

- Veiller à visser correctement le panneau de service à l'appareil extérieur. Si le panneau de service n'est pas bien installé, de l'eau, des poussières, etc. pourraient pénétrer à l'intérieur de l'appareil, entraînant un risque d'incendie ou de décharge électrique.
- Resserrer convenablement les vis des bornes.
- Le câblage doit être effectué de sorte que les lignes d'alimentation électrique ne soient soumises à aucune tension. Sinon, il pourrait y avoir surchauffe, voire un risque d'incendie.

6. Installations électriques

6.2. Raccordez les câbles électriques

Modèle de l'appareil extérieur		SUZ-SHWM30VAH/40VAH SUZ-SWM30VA/40VA2/60VA2	SUZ-SHWM60VAH SUZ-SWM80VA(H)2/SWM100VA(H)
Alimentation de l'appareil extérieur		~N (monophasé), 50 Hz, 230 V	~/N (monophasé), 50 Hz, 230 V
Capacité d'entrée de l'appareil extérieur Commutateur principal (Disjoncteur) *1		16 A	20 A
Raccordement du câble N° × taille (mm ²)	Alimentation de l'appareil extérieur	2 × Min.2,5	2 × Min.2,5
	Alimentation de l'appareil extérieur, mise à la terre	1 × Min.2,5	1 × Min.2,5
	Appareil intérieur-Appareil extérieur	3 × 1,5 (Polarisé)	3 × 1,5 (Polarisé)
	Appareil intérieur-Appareil extérieur, mise à la terre	1 × Min.1,5	1 × Min.1,5
Valeur nominale du circuit	Appareil extérieur L-N *2	230 Vca	230 Vca
	Appareil intérieur-Appareil extérieur S1-S2 *2	230 Vca	230 Vca
	Appareil intérieur-Appareil extérieur S2-S3 *2	12 Vcc – 24 Vcc	12 Vcc – 24 Vcc

*1. Un disjoncteur présentant une séparation de contact de 3 mm minimum à chaque pôle doit être installé. Utilisez un disjoncteur de fuites à la terre (NV). S'assurer que le disjoncteur de fuite de courant est compatible avec les harmoniques les plus élevées.

Veiller à toujours utiliser un disjoncteur de fuite de courant compatible avec les harmoniques les plus élevées car cet appareil est équipé d'un inverseur. L'utilisation d'un disjoncteur inapproprié peut provoquer un dysfonctionnement de l'onduleur.

*2. Les chiffres NE sont PAS toujours en rapport avec la terre.

La borne S3 présente 24 Vcc par rapport à la borne S2. Cependant entre les bornes S3 et S1, l'isolation électrique n'est PAS assurée par un transformateur ou tout autre dispositif.

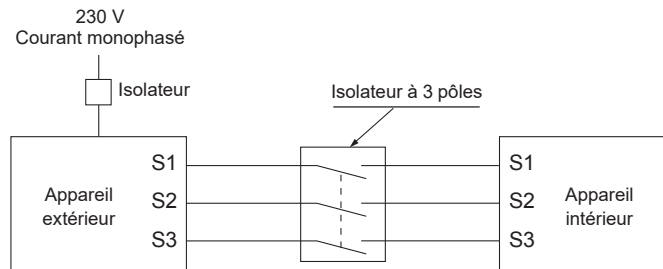
Remarques: 1. La taille du câblage doit être conforme aux réglementations locales et nationales en vigueur.

2. Les cordons d'alimentation et les cordons de raccordement des appareils intérieur/extérieur ne doivent pas être plus fins qu'un cordon souple à gaine de polychloroprène. (Modèle 60245 IEC 57)

3. Posez un câble de mise à la masse plus long que les autres câbles.

4. Utiliser des câbles de distribution auto-extinguibles pour le câblage de l'alimentation.

5. Acheminer correctement le câblage de manière à ne pas entrer en contact avec le bord métallique de la feuille ou l'extrémité d'une vis.



⚠ AVERTISSEMENT :

Il est possible que la borne S3 reçoive une tension élevée en raison du schéma du circuit électrique qui ne présente aucune isolation entre le câble d'alimentation et les câbles de signaux de communication. Ainsi, veuillez couper l'alimentation principale pendant l'entretien. Et ne touchez pas aux bornes S1, S2, S3 lorsque le circuit est alimenté. Si un isolateur doit être utilisé entre l'appareil intérieur et l'appareil extérieur, veuillez utiliser un isolateur à 3 pôles.

Ne jamais effectuer de jonction du câble d'alimentation ou du câble de raccordement intérieur-extérieur car cela peut entraîner une surchauffe, un incendie ou un raccordement défaillant.

Assurez-vous de brancher les câbles de raccordement intérieur-extérieur directement aux appareils (pas de raccordements intermédiaires). Les raccordements intermédiaires peuvent entraîner des erreurs de communication si de l'eau entre dans les câbles et provoquer une isolation insuffisante à la terre ou un mauvais contact électrique au point de raccordement intermédiaire.

7. Entretien

7.1. Charge de Gaz (Fig. 7-1)

1. Raccorder le tuyau de gaz au port de service de la vanne d'arrêt (à 3 voies).
2. Purger l'air du tuyau raccordé au tuyau de gaz réfrigérant.
3. Ajouter la quantité spécifiée de réfrigérant, pendant que la pompe à chaleur air-eau fonctionne en mode rafraîchissement.

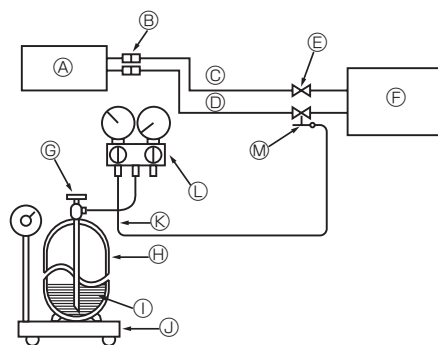
Remarque:

En cas d'ajout de réfrigérant, respecter la quantité précisée pour le cycle de réfrigération.

⚠ PRÉCAUTION :

- Ne pas décharger le réfrigérant dans l'atmosphère. Faire attention de ne pas décharger le réfrigérant dans l'atmosphère durant l'installation, une nouvelle installation ou la réparation du circuit réfrigérant.
- En cas de supplément de charge, charger le réfrigérant sous sa forme liquide à partir d'un cylindre de gaz. Si le réfrigérant est chargé sous sa forme gazeuse, sa composition risque de se modifier à l'intérieur du cylindre et dans l'appareil extérieur. Dans ce cas, la capacité de refroidissement du réfrigérant diminue ou le fonctionnement normal peut même s'avérer impossible. Attention : une charge trop rapide de tout le réfrigérant liquide risque de bloquer le compresseur. Dès lors, nous conseillons de charger le réfrigérant lentement.

Pour maintenir une pression élevée dans le cylindre de gaz, le réchauffer avec de l'eau chaude (d'une température inférieure à 40°C) pendant la saison froide. Ne jamais utiliser une flamme vive ou de la vapeur pour effectuer cette opération.



- | | |
|--|--|
| (A) Appareil intérieur | (H) Cylindre de gaz réfrigérant pour R32 avec siphon |
| (B) Raccord | (I) Réfrigérant (liquide) |
| (C) Tuyau de liquide | (J) Echelle électronique pour la charge de réfrigérant |
| (D) Tuyau de gaz | (K) Conduite flexible de chargement (pour le R32) |
| (E) Robinet d'arrêt | (L) Jauge collectrice (pour le R32) |
| (F) Appareil extérieur | (M) Ouverture de service |
| (G) Vanne de fonctionnement du cylindre de gaz réfrigérant | |

Fig. 7-1

8. Pose des tuyauteries d'eau

8.1. Quantité d'eau minimum

Consulter le manuel d'installation de l'appareil intérieur.

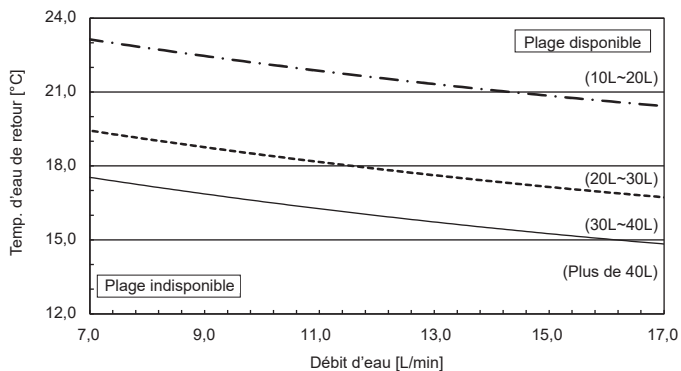
8.2. Plage disponible (débit d'eau, temp. d'eau de retour)

S'assurer que le débit d'eau et la plage de température de retour dans le circuit d'eau sont les suivants. Ces courbes sont liées à la quantité d'eau.

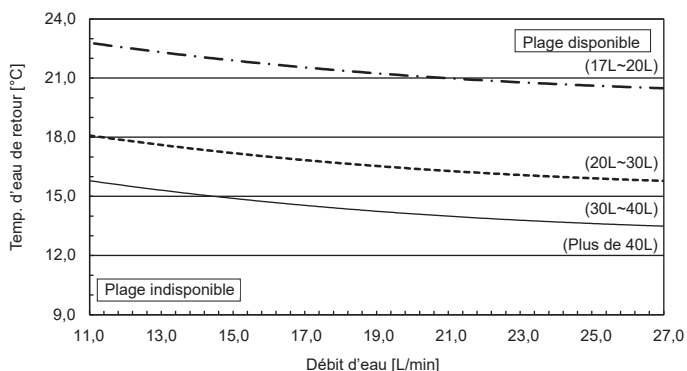
■ Chauffage

SUZ-SWM30VA SUZ-SHWM30VAH
SUZ-SWM40VA2 SUZ-SHWM40VAH
SUZ-SWM60VA2

Température minimale de l'eau de retour en raison de la quantité d'eau du système



Température minimale de l'eau de retour en raison de la quantité d'eau du système



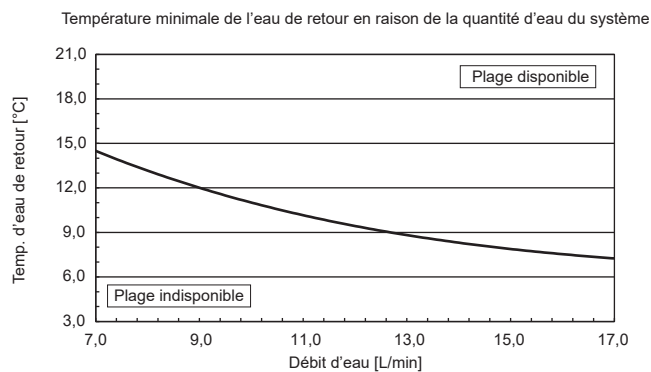
Remarque :

- Veiller à éviter la plage indisponible pendant le dégivrage. Sinon, l'appareil extérieur n'est pas suffisamment dégivré et/ou l'échangeur thermique de l'appareil intérieur risque de geler.
- La température du flux NE PEUT jamais être INFÉRIEURE à 32 °C lorsque la température extérieure descend sous -15 °C. Risques potentiels de gel et d'endommagement de l'échangeur thermique à plaques, ainsi que de gel de l'échangeur thermique extérieur en raison d'un dégivrage insuffisant.

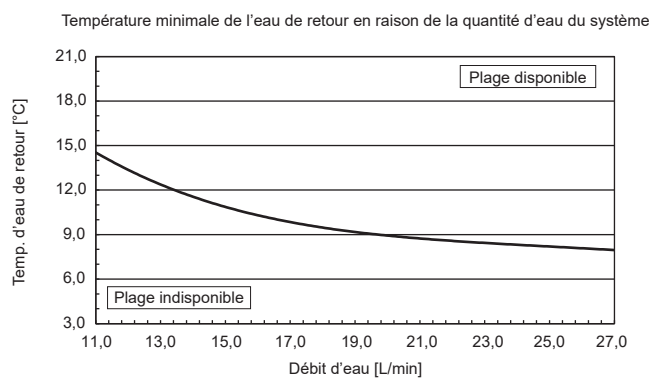
8. Pose des tuyauteries d'eau

■ Refroidissement

SUZ-SWM30VA SUZ-SHWM30VAH
SUZ-SWM40VA2 SUZ-SHWM40VAH
SUZ-SWM60VA2



SUZ-SWM80VA(H)2
SUZ-SWM100VA(H)
SUZ-SHWM60VAH



Remarque :

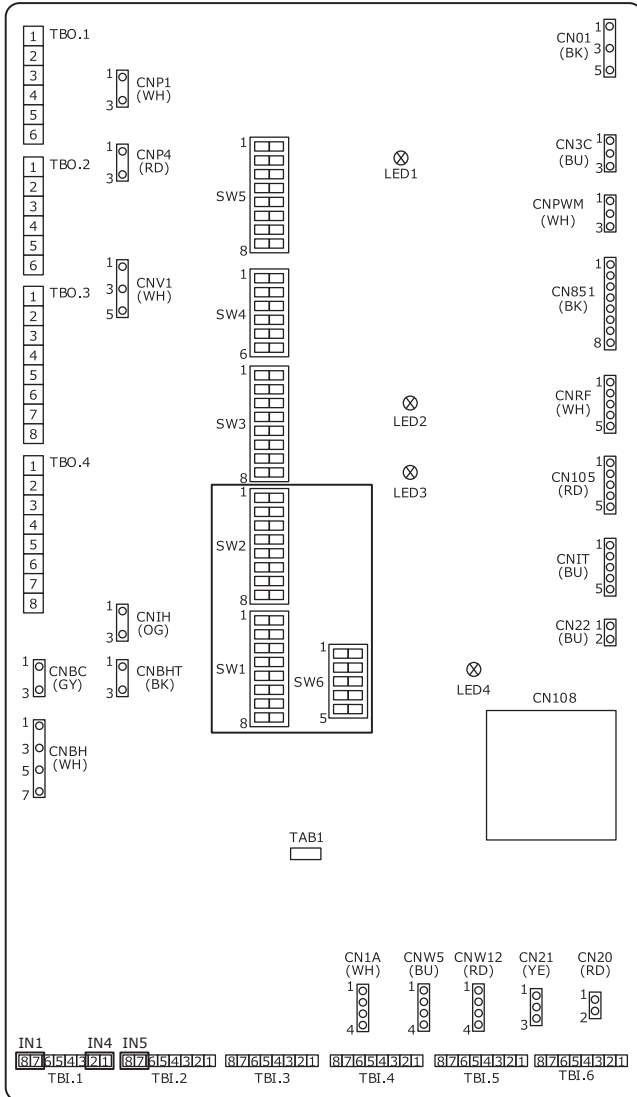
Veiller à éviter la plage indisponible pendant le dégivrage.

Sinon, l'appareil extérieur n'est pas suffisamment dégivré et/ou l'échangeur thermique de l'appareil intérieur risque de geler.

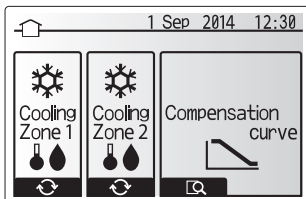
9. Purge

Lors du déplacement ou de la mise au rebut de l'appareil extérieur, il est nécessaire de purger le système en suivant la procédure ci-dessous de façon à ne pas libérer le réfrigérant dans l'atmosphère.

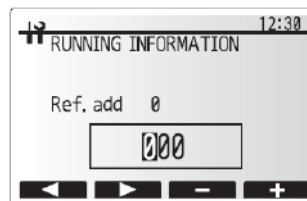
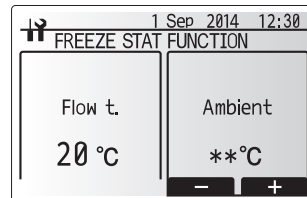
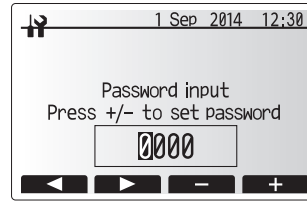
- ① Couper le circuit électrique (y compris appareil intérieur, chauffage, appareil extérieur, etc.)
- ② Raccorder la vanne du collecteur à jauge à l'ouverture de service du robinet d'arrêt du côté du tuyau de gaz de l'appareil extérieur.
- ③ Fermer complètement le robinet d'arrêt du côté du tuyau de liquide de l'appareil extérieur.
- ④ Modifier les réglages sur l'appareil intérieur.
 - Mettre le commutateur DIP SW1-3 sur OFF, le SW2-1 sur OFF, le SW2-4 sur ON et le SW6-3 sur OFF sur le panneau de commande de l'appareil intérieur.
 - Débrancher les entrées de signaux IN1 (entrée thermostat d'ambiance 1), IN4 (entrée contrôle de demande) et IN5 (entrée thermostat extérieur).



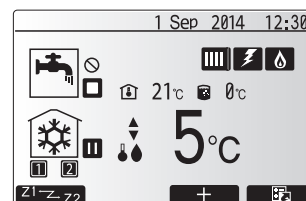
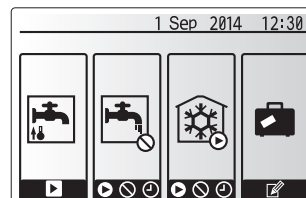
- ⑤ Rétablir le circuit électrique.
- ⑥ Dans le menu principal de la commande principale de l'appareil intérieur, sélectionner "Heating/cooling mode" → "Cooling flow temp."



- ⑦ Dans le menu principal, sélectionner "Service" et modifier le réglage comme ci-dessous. Un mot de passe vous sera demandé. LE MOT DE PASSE D'USINE PAR DEFALT est "0000".
 - Sélectionner "Operation settings" → "Freeze stat function", puis régler la température ambiante extérieure minimum sur * (astérisque).
 - Sélectionner "Running information", puis régler Reference address sur 351.



- ⑧ Collecter le réfrigérant.
 - Appuyer sur la touche "ON/OFF" de la commande principale.
 - Dans le menu des options, sélectionner "Cooling ON".
 - Régler la température cible du flux sur 5 °C. Si le système est commandé par un thermostat d'ambiance, régler la température ambiante cible sur 10 °C. La collecte de réfrigérant commence après 60 secondes.
 - Pour plus de détails ou d'autres informations sur les réglages de la commande principale, se reporter au manuel d'installation ou au manuel d'utilisation de l'appareil intérieur.



Suite page suivante

9. Purge

- ⑨ Fermer complètement le robinet d'arrêt du côté du tuyau de gaz de l'appareil extérieur lorsque le manomètre indique 0,05 à 0 MPa [jauge] (environ 0,5 à 0 kgf/cm²) et arrêter rapidement l'appareil extérieur.
 - Appuyer sur la touche "ON/OFF" de la télécommande pour arrêter l'appareil extérieur.
 - * Attention : si le tuyau de rallonge est très long et contient une grande quantité de réfrigérant, il peut être impossible d'effectuer une purge. Dans ce cas, utiliser un équipement de récupération du réfrigérant pour récupérer tout le réfrigérant du système.
- ⑩ Rétablir le réglage de la commande principale modifié à la procédure ⑨ ci-dessus.
- ⑪ Appuyer pendant environ 3 secondes sur la touche "ON/OFF" de la commande principale de l'appareil intérieur pour arrêter ce dernier.
- ⑫ Rétablir les réglages de la commande principale modifiés dans toutes les procédures sauf ⑨.
 - * Comment remettre "Running information" à l'état initial : Régler Reference address sur 350.
- ⑬ Couper le circuit électrique et remettre les commutateurs DIP du panneau de commande de l'appareil intérieur dans leur position initiale.
- ⑭ Retirer la vanne du collecteur à jauge, puis débrancher les tuyaux de réfrigérant.



AVERTISSEMENT :

Lorsque le circuit de réfrigération présente une fuite, **NE PAS purger à l'aide du compresseur.**

Pendant la purge du réfrigérant, arrêter le compresseur avant de débrancher les tuyaux de réfrigérant.

- **Si les tuyaux de réfrigérant sont débranchés avant l'arrêt du compresseur et lorsque le robinet d'arrêt (clapet à bille) est ouvert, la pression du cycle de réfrigération pourrait s'élever excessivement si de l'air était aspiré, provoquant l'explosion des tuyaux, des blessures, etc.**



PRÉCAUTION :

Ne PAS utiliser ce mode REFROIDISSEMENT en cas de raccordement à une unité intérieure qui n'autorise pas le mode REFROIDISSEMENT à d'autres fins que la purge.

10. Caractéristiques techniques

Modèle extérieur		SUZ-SWM30VA	SUZ-SHWM30VAH	SUZ-SWM40VA2	SUZ-SHWM40VAH	SUZ-SWM60VA2
Alimentation	V / Phase / Hz	230 / monophasée / 50				
Dimensions (l × H × P)	mm	800 × 714 × 285				
Niveau de puissance sonore (chauffage)	*1 dB(A)	57	57	57	58	60
	*2 dB(A)	54	54	54	55	56

Modèle extérieur		SUZ-SHWM60VAH	SUZ-SWM80VA(H)2	SUZ-SWM100VA(H)
Alimentation	V / Phase / Hz	230 / monophasée / 50		
Dimensions (l × H × P)	mm	840 × 880 × 330		
Niveau de puissance sonore (chauffage)	*1 dB(A)	60	60	62
	*2 dB(A)	58	59	60

*1. Mesuré à la fréquence nominale de fonctionnement à une température ambiante de 7 °C DB/6 °C WB et à une température d'eau de 55 °C

*2. Mesuré selon la norme EN12102 dans les conditions de la norme EN14825

EU DECLARATION OF CONFORMITY
EU-KONFORMITÄTSEKTLÄRUNG
DÉCLARATION DE CONFORMITÉ UE
EU-CONFORMITEITSVERKLARING
DECLARACIÓN DE CONFORMIDAD UE
DICHIARAZIONE DI CONFORMITÀ UE
ΔΗΛΩΣΗ ΣΥΜΜΟΡΦΩΣΗΣ ΕΕ
DECLARAÇÃO DE CONFORMIDADE UE
EU-OVERENSSTEMMELSESEKTLÆRING

EG-DEKLARATION OM ÖVERENSSTÄMMELSE
AV UYGUNLUK BEYAN
ДЕКЛАРАЦИЯ СООТВЕТСТВИЯ НОРМАМ ЕС
ДЕКЛАРАЦІЯ ВІДПОВІДНОСТІ ВИМОГАМ ЄС
ЕС ДЕКЛАРАЦІЯ ЗА СЪОТВЕТСТВИЕ
DEKLARACJA ZGODNOŚCI UE
EU-ERKLÆRING OM SAMSVAR
EU-VAATIMUSTENMUKAISUUSVAKUUTUS
EU PROHLÁŠENÍ O SHODĚ

EÚ VYHLÁŠENIE O ZHODE
EU MEGFELELŐSÉGI NYILATKOZAT
IZJAVA EU O SKLADNOSTI
DECLARAȚIE DE CONFORMITATE UE
EL-I VASTAVUSDEKLARATSIOON
ES ATBILSTĪBAS DEKLARĀCIJA
ES ATITIKTIES DEKLARACIJA
EU IZJAVA O SUKLADNOSTI
EU IZJAVA O USAGLAŠENOSTI

MITSUBISHI ELECTRIC CONSUMER PRODUCTS (THAILAND) CO., LTD
700/406 MOO 7, TAMBON DON HUA ROH, AMPHUR MUANG, CHONBURI 20000, THAILAND

hereby declares under its sole responsibility that the air conditioner(s) and heat pump(s) for use in residential, commercial, and light-industrial environments described below:
erklärt hiermit auf seine alleinige Verantwortung, dass die Klimaanlage(n) und Wärmepumpe(n) für das häusliche, kommerzielle und leichtindustrielle Umfeld wie unten beschrieben:
déclare par la présente et sous sa propre responsabilité que le(s) climatiseur(s) et la/les pompe(s) à chaleur destinés à un usage dans des environnements résidentiels, commerciaux et d'industrie légère décrits ci-dessous :
verklaart hierbij onder eigen verantwoordelijkheid dat de voor huishoudelijke, handels- en lichtindustriële omgevingen bestemde airconditioner(s) en warmtepomp(en) zoals onderstaand beschreven:

por la presente declara, bajo su exclusiva responsabilidad, que el(los) acondicionador(es) de aire y la(s) bomba(s) de calor previsto(s) para su uso en entornos residenciales, comerciales y de industria ligera que se describen a continuación:

conferma con la presente, sotto la sua esclusiva responsabilità, che i condizionatori d'aria e le pompe di calore destinati all'utilizzo in ambienti residenziali, commerciali e semi-industriali e descritti di seguito:

με το παρόν δηλώνει με αποκλειστική ευθύνη ότι το ή τα κλιματιστικά και η ή οι αντλίες θερμότητας για χρήση σε οικιακά, εμπορικά και επαγγελματικά περιβάλλοντα που περιγράφονται παρακάτω:

declara pela presente, e sob sua exclusiva responsabilidade, que o(s) aparelho(s) de ar condicionado e a(s) bomba(s) de calor destinados a utilização em ambientes residenciais, comerciais e de indústria ligeira descritos em seguida:

erklærer hermed under eneansvar, at det/de herunder beskrevne airconditionanlæg og varmepumpe(r) til brug i beboelses- og erhvervs miljøer samt i miljøer med let industri:

intyggar härmed att luftkonditioneringarna och värmepumparna som beskrivs nedan för användning i bostäder, kommersiella miljöer och lätta industriella miljöer:

ev, ticaret ve hafif sanayi ortamlarında kullanıma yönelik aşağıda açıklanan klima ve ısıtma pompalarıyla ilgili aşağıdaki hususları yalnızca kendi sorumluluğunda olmak üzere beyan eder:

настоящим заявляет под свою исключительную ответственность, что кондиционер (-ы) и тепловой (-ые) насос (-ы) для использования в описанных ниже жилых, коммерческих и небольших складских и промышленных помещениях:

цим заявляю, беручи на себе повну відповідальність за це, що кондиціонер (-и) й тепловий (-и) насос (-и), описані нижче й призначені для використання в житлових приміщеннях, торговельних залах і на підприємствах легкої промисловості:

декларира с настоящата на своя собствена отговорност, че климатикъ(т)е и термомпата(ите), посочени по-долу и предназначени за употреба в жилища, търговски и лекопромишлени среди:

niniejszym oświadczam na swoją wyłączną odpowiedzialność, że klimatyzatory i pompy ciepła do zastosowań w środowisku mieszkalnym, handlowym i lekko przemysłowym opisane poniżej:

erklærer et fullstendig ansvar for undernevnte klimaapparat og varmepumper ved bruk i boliger, samt kommersielle og lettindustrielle miljøer:

vakuuttaa täten yksinomaista vastuullaan, että jäljempänä kuvutat asuinrakennuksiin, pienteeollisuuskäyttöön ja kaupalliseen käyttöön tarkoitettuihin ilmastointilaitteisiin ja lämpöpumput:

tímto na vlastní odpovědnost prohlašuje, že níže popsané klimatizační jednotky a tepelná čerpadla pro použití v obytných prostředích, komerčních prostředích a prostředích lehkého průmyslu:

týmto na svoju výlučnú zodpovednosť vyhlasuje, že nasledovné klimatizačné jednotky a tepelné čerpadlá určené na používanie v obytných a obchodných priestoroch a v prostredí ľahkého priemyslu:

alulírott kizárólagos felelősségére nyilatkozik, hogy az alábbi lakossági, kereskedelmi és kisipari környezetben való használatra szánt klímaberendezés(ek) és hőszivattyú(k):

na lastno odgovornost izjavlja, da so spodaj opisane klimatske naprave in toplotne črpalke, namenjene za uporabo v stanovanjskih, poslovnih in lahkoindustrijskih okoljih:

declară prin prezenta, pe proprie răspundere, faptul că aparatele de climatizare și pompele de căldură descrise mai jos și destinate utilizării în medii rezidențiale, comerciale și din industria ușoară:

kinnitab oma ainuvastutusest, et allpool toodud elu-, äri- ja kergtööstuskeskkondades kasutamiseks mõeldud kliimaseadmed ja soojuspumbad:

ar šo, vienpersoniski uzņemoties atbildību, paziņo, ka tālāk aprakstītais(-tie) gaisa kondicionētājs(-i) un siltumsūkņis(-i) ir paredzēti lietošanai dzīvojamajās, komercdarbības un vieglās rūpniecības telpās, kas aprakstītas tālāk:

šiuo vien tik savo atsakomybe pareiškia, kad toliau apibūdintas (-i) oro kondicionierius (-iai) ir šilumos siurblys (-iai), skirtas (-i) naudoti toliau apibūdintose gyvenamosiose, komercinėse ir lengvosios pramonės aplinkose:

ovime izjavljuje pod isključivom odgovornošću da je/su klimatizacijski uređaji(i) i toplinska dizalica(e) opisan(i) u nastavku namijenjen(i) za upotrebu u stambenim i poslovnim okruženjima te okruženjima lake industrije:

ovim izjavljuje na svoju isključivu odgovornost da su klima-uređaji i toplotne pumpe za upotrebu u stambenim, komercijalnim okruženjima i okruženjima lake industrije opisani u nastavku:

MITSUBISHI ELECTRIC, SUZ-SWM30VA*, SUZ-SWM40VA*, SUZ-SWM60VA*, SUZ-SWM80VA*, SUZ-SWM100VA*
SUZ-SHWM30VAH*, SUZ-SHWM40VAH*, SUZ-SHWM60VAH*, SUZ-SWM80VAH*, SUZ-SWM100VAH*
*** : , , 1, 2, 3, . . . , 9**

is/are in conformity with provisions of the following Union harmonisation legislation.
die Bestimmungen der folgenden Harmonisierungsrechtsvorschriften der Union erfüllen/

erfüllen.
est/sont conforme(s) aux dispositions de la législation d'harmonisation de l'Union

suivante.
voldoet/voldoen aan bepalingen van de volgende harmonisatiewetgeving van de Unie.

cumple(n) con las disposiciones de la siguiente legislación de armonización de la Unión.

sono in conformità con le disposizioni della seguente normativa dell'Unione sull'armonizzazione.

συμμορφώνονται με τις διατάξεις της ακόλουθης νομοθεσίας εναρμόνισης της Ένωσης.

está/estão em conformidade com as disposições da seguinte legislação de harmonização da União.

er i overensstemmelse med bestemmelserne i følgende harmoniserede EU-lovgivning.

uppfyller villkoren i följande harmoniserade föreskrifter inom unionen.

აşağıdaki Avrupa Birliği uyumlaştırma mevzuatının hükümlerine uygundur.

соответствуют положениям следующих законодательных актов Союза о гармонизации.

2014/35/EU: Low Voltage Directive
2006/42/EC: Machinery Directive
2014/30/EU: Electromagnetic Compatibility Directive
2011/65/EU, (EU) 2015/863 and (EU) 2017/2102: RoHS Directive
2009/125/EC: Energy-related Products Directive and Regulation (EU) No 813/2013

відповідають положенням вказаного далі законодавства Союзу щодо гармонізації.
е/са в съответствие с разпоредбите на следното законодателство на Съюза за

хармонизация.
są zgodne z przepisami następującego unijnego prawodawstwa harmonizacyjnego.

er i samsvar med forskriftene til følgende EU-lovgivning om harmonisering.

ovat seuraavan unionin yhdenmukaistamislainsäädännön säännösten mukaisia.

jsou v souladu s ustanoveními následujících harmonizačních právních předpisů Unie.

splňají ustanovenia nasledujúcich harmonizovaných noriem EÚ.

megfelel(nek) az Unió alábbi harmonizációs jogszabályi előírásainak.

in skladu z določbami naslednje usklajevalne zakonodaje Unije.

sunt în conformitate cu dispozițiile următoare legislații de armonizare a Uniunii.

vastavad järgmiste Euroopa Liidu ühtlustatud õigusaktide sätetele.

atbilst šādiem ES harmonizētajiem tiesību aktu noteikumiem.

taip pat atitinka kitų toliau išvardytų suderintųjų Sąjungos direktyvų nuostatas.

sukladan(i) odredbama sljedećeg zakonodavstva Unije za sukladnost.

u skladu sa odredbama sledećeg usklađivanja zakonodavstva Unije.

<ENGLISH>

English is original. The other languages versions are translation of the original.

▲ CAUTION

- Refrigerant leakage may cause suffocation. Provide ventilation in accordance with EN378-1.
- Be sure to wrap insulation around the piping. Direct contact with the bare piping may result in burns or frostbite.
- Never put batteries in your mouth for any reason to avoid accidental ingestion.
- Battery ingestion may cause choking and/or poisoning.
- Install the unit on a rigid structure to prevent excessive operation sound or vibration.
- The A-weighted sound pressure level is below 70dB.
- This appliance is intended to be used by expert or trained users in shops, in light industry and on farms, or for commercial use by lay persons.

<DEUTSCH>

Das Original ist in Englisch. Die anderen Sprachversionen sind vom Original übersetzt.

▲ VORSICHT

- Wenn Kältemittel austritt, kann dies zu Erstickten führen. Sorgen Sie in Übereinstimmung mit EN378-1 für Durchlüftung.
- Die Leitungen müssen isoliert werden. Direkter Kontakt mit nicht isolierten Leitungen kann zu Verbrennungen oder Erfrierungen führen.
- Nehmen Sie niemals Batterien in den Mund, um ein versehentliches Verschlucken zu vermeiden.
- Durch das Verschlucken von Batterien kann es zu Erstickungen und/oder Vergiftungen kommen.
- Installieren Sie das Gerät auf einem stabilen Untergrund, um übermäßige Betriebsgeräusche oder -schwingungen zu vermeiden.
- Der A-gewichtete Schalldruckpegel ist niedriger als 70dB.
- Dieses Gerät ist vorgesehen für die Nutzung durch Fachleute oder geschultes Personal in Werkstätten, in der Leichtindustrie und in landwirtschaftlichen Betrieben oder für die kommerzielle Nutzung durch Laien.

<FRANÇAIS>

L'anglais est l'original. Les versions fournies dans d'autres langues sont des traductions de l'original.

▲ PRECAUTION

- Une fuite de réfrigérant peut entraîner une asphyxie. Fournissez une ventilation adéquate en accord avec la norme EN378-1.
- Assurez-vous que la tuyauterie est enveloppée d'isolant. Un contact direct avec la tuyauterie nue peut entraîner des brûlures ou des engelures.
- Ne mettez jamais des piles dans la bouche pour quelque raison que ce soit pour éviter de les avaler par accident.
- Le fait d'ingérer des piles peut entraîner un étouffement et/ou un empoisonnement.
- Installez l'appareil sur une structure rigide pour prévenir un bruit de fonctionnement et une vibration excessifs.
- Le niveau de pression acoustique pondéré est en dessous de 70 dB.
- Cet appareil est conçu pour un utilisateur expert ou les utilisateurs formés en magasin, dans l'industrie légère et dans l'agriculture ou dans le commerce par le profane.

<NEDERLANDS>

Het Engels is het origineel. De andere taalversies zijn vertalingen van het origineel.

▲ VOORZICHTIG

- Het lekken van koelvoelstof kan verstikking veroorzaken. Zorg voor ventilatie in overeenstemming met EN378-1.
- Isoleer de leidingen met isolatiemateriaal. Direct contact met de onbedekte leidingen kan leiden tot brandwonden of bevriezing.
- Stop nooit batterijen in uw mond om inslikking te voorkomen.
- Het inslikken van batterijen kan verstikking of vergiftiging veroorzaken.
- Installeer het apparaat op een stabiele structuur om overmatig lawaai of trillingen te voorkomen.
- Het niveau van de geluidsdruk ligt onder 70 dB(A).
- Dit apparaat is bedoeld voor gebruik door ervaren of opgeleide gebruikers in werkplaatsen, in de lichte industrie en op boerderijen, of voor commercieel gebruik door leken.

<ESPAÑOL>

El idioma original del documento es el inglés. Las versiones en los demás idiomas son traducciones del original.

▲ CUIDADO

- Las pérdidas de refrigerante pueden causar asfixia. Se debe proporcionar la ventilación determinada en EN378-1.
- Asegúrese de colocar el aislante alrededor de las tuberías. El contacto directo con la tubería puede ocasionar quemaduras o congelación.
- Para evitar una ingestión accidental, no coloque las pilas en su boca bajo ningún concepto.
- La ingestión de las pilas puede causar asfixia y/o envenenamiento.
- Coloque la unidad en una estructura rígida para evitar que se produzcan sonidos o vibraciones excesivos debidos a su funcionamiento.
- El nivel de presión acústica ponderado A es inferior a 70 dB.
- Este aparato está destinado a su uso por parte de usuarios expertos o capacitados en talleres, industrias ligeras y granjas, o a su uso comercial por parte de personas no expertas.

<ITALIANO>

Il testo originale è redatto in lingua Inglese. Le altre versioni linguistiche rappresentano traduzioni dell'originale.

▲ ATTENZIONE

- Le perdite di refrigerante possono causare asfissia. Prevedere una ventilazione adeguata in conformità con la norma EN378-1.
- Accertarsi di applicare materiale isolante intorno alle tubature. Il contatto diretto con le tubature non schermate può provocare ustioni o congelamento.
- Non introdurre in nessun caso le batterie in bocca onde evitare ingestioni accidentali.
- L'ingestione delle batterie può provocare soffocamento e/o avvelenamento.
- Installare l'unità su una struttura rigida in modo da evitare rumore o vibrazioni eccessivi durante il funzionamento.
- Il livello di pressione del suono ponderato A è inferiore a 70dB.
- Questa apparecchiatura è destinata all'utilizzo da parte di utenti esperti o addestrati in negozi, industria leggera o fattorie oppure a un uso commerciale da parte di persone non esperte.

<ΕΛΛΗΝΙΚΑ>

Η γλώσσα του πρωτοτύπου είναι η αγγλική. Οι εκδόσεις άλλων γλωσσών είναι μεταφράσεις του πρωτοτύπου.

▲ ΠΡΟΣΟΧΗ

- Η διαρροή του ψυκτικού ενδέχεται να προκαλέσει ασφυξία. Φροντίστε για τον εξαερισμό σύμφωνα με το πρότυπο EN378-1.
- Φροντίστε να τυλίξετε με μονωτικό υλικό τη σωλήνωση. Η απευθείας επαφή με τη γυμνή σωλήνωση ενδέχεται να προκαλέσει εγκαύματα ή κρυοπαγήματα.
- Μη βάζετε ποτέ τις μπαταρίες στο στόμα σας για κανένα λόγο ώστε να αποφύγετε την κατά λάθος κατάποσή τους.
- Η κατάποση μπαταριών μπορεί να προκαλέσει πνιγμό ή/και δηλητηρίαση.
- Εγκαταστήστε τη μονάδα σε σταθερή κατασκευή ώστε να αποφύγετε τον έντονο ήχο λειτουργίας ή τους κραδασμούς.
- Η Α-σταθμισμένη στάθμη ηχητικής πίεσης είναι κάτω των 70dB.
- Η συσκευή αυτή προορίζεται για χρήση από εμπειρογούς ή εκπαιδευμένους χρήστες σε καταστήματα, στην ελαφριά βιομηχανία και σε αγροκτήματα, ή για εμπορική χρήση από άτομα τα οποία δεν είναι ειδήμονες.

<PORTUGUÊS>

O idioma original é o inglês. As versões em outros idiomas são traduções do idioma original.

▲ CUIDADO

- A fuga de refrigerante pode causar asfixia. Garanta a ventilação em conformidade com a norma EN378-1.
- Certifique-se de que envolve as tubagens com material de isolamento. O contacto directo com tubagens não isoladas pode resultar em queimaduras ou ulcerações provocadas pelo frio.
- Nunca coloque pilhas na boca, por nenhum motivo, para evitar a ingestão accidental.
- A ingestão de uma pilha pode causar obstrução das vias respiratórias e/ou envenenamento.
- Instale a unidade numa estrutura robusta, de forma a evitar ruídos ou vibrações excessivos durante o funcionamento.
- O nível de pressão sonora ponderado A é inferior a 70 dB.
- Este equipamento destina-se a ser utilizado por especialistas ou utilizadores com formação em lojas, na indústria ligeira e em quintas, ou para utilização comercial por leigos.

<DANSK>

Engels er originalen. De andre sprogversioner er oversættelser af originalen.

▲ FORSIGTIG

- Lækage af kølemiddel kan forårsage kvælning. Sørg for udluftning i overensstemmelse med EN378-1.
- Sørg for at pakke rørene ind i isolering. Direkte kontakt med ubeklædte rør kan forårsage forbrændinger eller forfrysninger.
- Batterier må under ingen omstændigheder tages i munden for at forhindre utilsigtet indtagelse.
- Installering af batterier kan forårsage kvælning og/eller forgiftning.
- Monter enheden på en fast struktur for at forhindre for høje driftslyde eller vibrationer.
- Det A-vægtede lydtrykniveau er under 70dB.
- Dette apparat er beregnet til at blive brugt af eksperter eller udlærte brugere i butikker, inden for let industri og på gårde eller til kommerciel anvendelse af lægmænd.

<SVENSKA>

Engelska är originalspråket. De övriga språkversionerna är översättningar av originalet.

▲ FÖRSIKTIGHET

- Köldmedelsläckage kan leda till kvävning. Tillhandahåll ventilation i enlighet med EN378-1.
- Kom ihåg att linda isolering runt rören. Direktkontakt med bara rör kan leda till brännskador eller köldskador.
- Stoppa aldrig batterier i munnen, de kan sväljas av misstag.
- Om ett batteri sväljs kan det leda till kvävning och/eller förgiftning.
- Montera enheten på ett stadigt underlag för att förhindra höga driftljud och vibrationer.
- Den A-vägdade ljudtrycksnivån är under 70dB.
- Denna apparat är ämnad för användning av experter eller utbildade användare i affärer, inom lätt industri och på lanbruk, eller för kommersiell användning av lekmän.

<TÜRKÇE>

Aslı İngilizce'dir. Diğer dillerdeki sürümler aslının çevirisidir.

▲ DİKKAT

- Soğutucu kaçağı boğulmaya neden olabilir. EN378-1 uyarınca uygun havalandırma sağlayın.
- Borular etrafına yalıtım yapıldığından emin olun. Borulara doğrudan çıplak elle dokunulması yanıklara veya soğuk ısırıklarına neden olabilir.
- Kazara yutmamak için, pilleri kesinlikle hiçbir amaçla ağzınızda tutmayın.
- Pillerin yutulması boğulmaya ve/veya zehirlenmeye yol açabilir.
- Aşırı çalıma seslerini veya titreşimi önlemek için, üniteyi sağlam bir yapı üzerine monte edin.
- A ağırıklı ses gücü seviyesi 70dB'nin altındadır.
- Bu cihaz tölöyelerde, hafif endüstriyel tesislerde ve çiftliklerde uzman veya eğitimli kullanıcılar tarafından kullanılmak üzere veya normal kullanıcılar tarafından ticari kullanım için tasarlanmıştır.

<РУССКИЙ>

Языком оригинала является английский. Версии на других языках являются переводом оригинала.

▲ ОСТОРОЖНО

- Утечка хладагента может стать причиной удушья. Обеспечьте вентиляцию в соответствии с EN378-1.
- Обязательно оберните трубы изоляционной обмоткой. Непосредственный контакт с неизолированным трубопроводом может привести к ожогам или обморожению.
- Запрещается класть элементы питания в рот по каким бы то ни было причинам во избежание случайного проглатывания.
- Попадание элемента питания в пищеварительную систему может стать причиной удушья и/или отравления.
- Устанавливайте устройство на жесткую структуру во избежание чрезмерного шума или чрезмерной вибрации во время работы.
- Уровень звукового давления по шкале A не превышает 70 дБ.
- Данное устройство предназначено для использования специалистами или обученным персоналом в магазинах, на предприятиях легкой промышленности и фермах или для коммерческого применения неспециалистами.

<УКРАЇНСЬКА>

Переклад оригіналу. Текст іншими мовами є перекладом оригіналу.

▲ ОБЕРЕЖНО

- Виток холодагента може призвести до удушся. Необхідно забезпечити вентиляцію відповідно до стандарту EN 378-1.
- Труби необхідно обмотати ізоляційним матеріалом. Прямий контакт із непокритою трубою може призвести до опіку або обмороження.
- Забороняється класти елементи живлення в рот із будь-яких причин, оскільки є ризик випадково їх проковтнути.
- Попадання елемента живлення в травну систему може стати причиною задхуки та/або отруєння.
- Встановлюйте блок на міцній конструкції, щоб уникнути надмірного рівня звуку роботи або вібрації.
- Рівень амплітудно зваженого акустичного тиску становить нижче 70 дБ.
- Цей прилад призначається для використання спеціалістами або особами, що пройшли відповідне навчання, у крамницях, легкій промисловості та сільськогосподарських підприємствах, а також для комерційного використання неспеціалістами.

<БЪЛГАРСКИ>

Оригиналът е текстът на английски език. Версиите на други езици са преводи на оригинала.

▲ ВНИМАНИЕ

- Изтичането на хладилен агент може да причини задушаване. Осигурете вентилация съобразно с EN378-1.
- Не забравяйте да уветите изолация около тръбите. Директният контакт с оголени тръби може да причини изгаряне или измръзване.
- При никакви обстоятелства не поставяйте батериите в устата си, за да не ги поглънете по невнимание.
- Това може да доведе до задушаване и/или натравяне.
- Монтирайте тялото върху твърда конструкция, за да предотвратите прекомерен шум или вибрации по време на работа.
- А-претегленото ниво на звуково налягане е под 70 dB.
- Този уред е предназначен за използване от експерти или обучени потребители в магазини, в леката промишленост и във ферми, или за търговска употреба от неспециалисти.

Please be sure to put the contact address/telephone number on this manual before handing it to the customer.

mitsubishi electric corporation

HEAD OFFICE: TOKYO BUILDING, 2-7-3, MARUNOUCHI, CHIYODA-KU, TOKYO 100-8310, JAPAN