



Saunier Duval

# Notice d'emploi

Hydraulikstation

HE 9-6 WB



# Sommaire

## Sommaire

<b>1</b>	<b>Sécurité.....</b>	<b>3</b>
1.1	Utilisation conforme .....	3
1.2	Consignes générales de sécurité .....	3
<b>2</b>	<b>Remarques relatives à la documentation.....</b>	<b>5</b>
<b>3</b>	<b>Description du produit .....</b>	<b>5</b>
3.1	Système de pompe à chaleur .....	5
3.2	Structure du produit .....	5
3.3	Éléments de commande .....	5
3.4	Description de l'écran .....	5
3.5	Concept d'utilisation.....	6
3.6	Numéro de série .....	6
3.7	Désignation du modèle et numéro de série .....	6
3.8	Marquage CE.....	6
3.9	Label NF .....	6
3.10	Dispositifs de sécurité.....	6
<b>4</b>	<b>Fonctionnement.....</b>	<b>7</b>
4.1	Affichage de base .....	7
4.2	Niveaux de commande.....	7
4.3	Mise en fonctionnement du produit .....	7
4.4	Réglage de la température de départ du chauffage .....	7
4.5	Réglage de la température d'eau chaude.....	7
4.6	Désactivation des fonctions du produit.....	7
<b>5</b>	<b>Entretien et maintenance .....</b>	<b>7</b>
5.1	Entretien du produit .....	7
5.2	Maintenance .....	7
5.3	Contrôle de la pression de l'installation .....	8
<b>6</b>	<b>Dépannage .....</b>	<b>8</b>
6.1	Relevé des messages d'erreur .....	8
6.2	Identification et élimination des dérangements .....	8
<b>7</b>	<b>Mise hors service.....</b>	<b>8</b>
7.1	Mise hors service provisoire du produit .....	8
7.2	Mise hors service définitive du produit .....	8
<b>8</b>	<b>Recyclage et mise au rebut .....</b>	<b>8</b>
<b>9</b>	<b>Garantie et service après-vente .....</b>	<b>8</b>
9.1	Garantie .....	8
9.2	Service après-vente.....	9
<b>Annexe .....</b>	<b>.....</b>	<b>10</b>
<b>A</b>	<b>Dépannage .....</b>	<b>10</b>

## 1 Sécurité

### 1.1 Utilisation conforme

Une utilisation incorrecte ou non conforme peut présenter un danger pour la vie et la santé de l'utilisateur ou d'un tiers, mais aussi endommager l'appareil et d'autres biens matériels.

Cet produit est un composant système qui sert à réguler les circuits de chauffage et la production d'eau chaude avec une pompe à chaleur, moyennant un régulateur système.

L'utilisation conforme du produit suppose :

- le respect des notices d'utilisation fournies avec le produit ainsi que les autres composants de l'installation
- le respect de toutes les conditions d'inspection et de maintenance qui figurent dans les notices.

Ce produit est exclusivement conçu pour un usage domestique.

L'utilisation conforme admet uniquement les combinaisons de produits suivantes :

Unité extérieure	Unité intérieure
HA ...-6 O ...	FW 200-6, FEW 200-6
	HE 9-6 WB

Ce produit peut être utilisé par des enfants âgés d'au moins 8 ans ainsi que des personnes qui ne sont pas en pleine possession de leurs capacités physiques, sensorielles ou mentales, ou encore qui manquent d'expérience ou de connaissances, à condition qu'elles aient été formées pour utiliser le produit en toute sécurité, qu'elles comprennent les risques encourus ou qu'elles soient correctement encadrées. Les enfants ne doivent pas jouer avec ce produit. Le nettoyage et l'entretien courant du produit ne doivent surtout pas être effectués par des enfants sans surveillance.

Toute utilisation autre que celle décrite dans la présente notice ou au-delà du cadre stipulé dans la notice sera considérée comme non conforme. Toute utilisation directement commerciale et industrielle sera également considérée comme non conforme.

### Attention !

Toute utilisation abusive est interdite.

### 1.2 Consignes générales de sécurité

#### 1.2.1 Danger en cas d'erreur de manipulation

Toute erreur de manipulation présente un danger pour vous-même, pour des tiers et peut aussi provoquer des dommages matériels.

- ▶ Lisez soigneusement la présente notice et l'ensemble des documents complémentaires applicables, et tout particulièrement le chapitre « Sécurité » et les avertissements.
- ▶ N'exécutez que les tâches pour lesquelles la présente notice d'utilisation fournit des instructions.

#### 1.2.2 Danger de mort en cas de modifications apportées au produit ou dans l'environnement du produit

- ▶ Ne retirez, ne shuntez et ne bloquez en aucun cas les dispositifs de sécurité.
- ▶ Ne manipulez aucun dispositif de sécurité.
- ▶ Ne détériorez pas et ne retirez jamais les composants scellés du produit.
- ▶ N'effectuez aucune modification :
  - au niveau du produit
  - conduites hydrauliques et câbles électriques
  - au niveau de la soupape de sécurité
  - au niveau des conduites d'évacuation
  - au niveau des éléments de construction ayant une incidence sur la sécurité de fonctionnement du produit

#### 1.2.3 Risques de blessures et de dommages matériels en cas de maintenance ou de réparation négligée ou non conforme

- ▶ Ne tentez jamais d'effectuer vous-même des travaux de maintenance ou de réparation de votre produit.
- ▶ Contactez immédiatement un installateur spécialisé afin qu'il procède au dépannage.
- ▶ Conformez-vous aux intervalles de maintenance prescrits.

## 1 Sécurité

### 1.2.4 Risque de dommages matériels sous l'effet du gel

- ▶ Assurez-vous que l'installation de chauffage reste en service dans tous les cas lorsqu'il gèle, mais aussi que toutes les pièces sont suffisamment chauffées.
- ▶ Si vous ne pouvez pas faire en sorte que l'installation de chauffage reste en service, faites-la vidanger par un installateur spécialisé.

## 2 Remarques relatives à la documentation

- ▶ Conformez-vous impérativement à toutes les notices d'utilisation qui accompagnent les composants de l'installation.
- ▶ Conservez soigneusement cette notice ainsi que tous les autres documents complémentaires applicables pour pouvoir vous y référer ultérieurement.

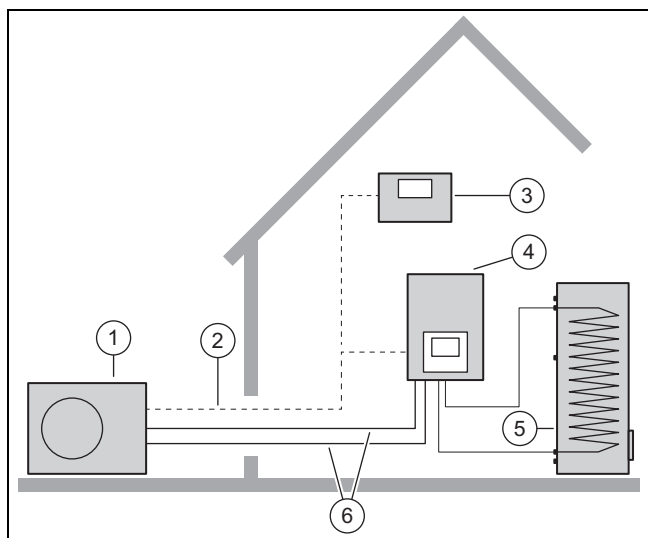
Cette notice s'applique exclusivement aux modèles suivants :

<b>Produit</b>
HE 9-6 WB

## 3 Description du produit

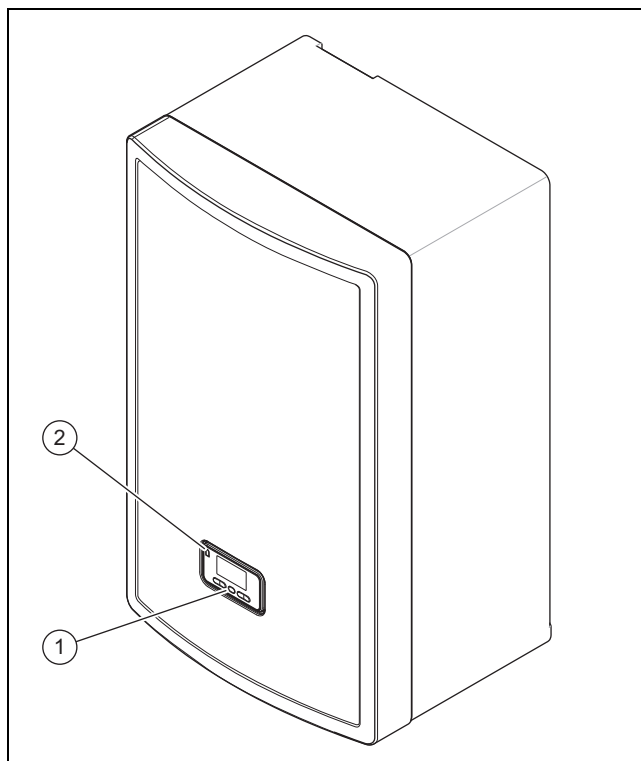
### 3.1 Système de pompe à chaleur

Composition d'un exemple de système de pompe à chaleur avec technologie monobloc :



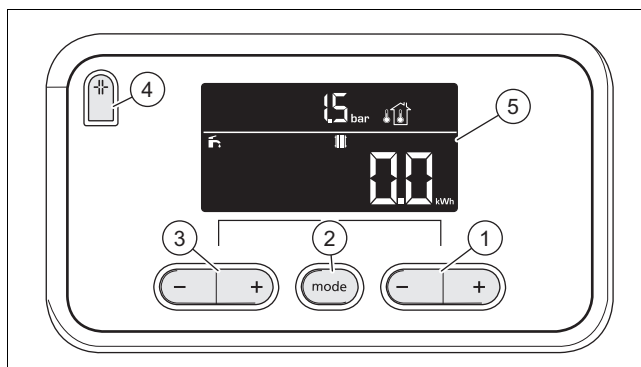
- |                                     |  |
|-------------------------------------|--|
| 1 Pompe à chaleur, unité extérieure | 4 Pompe à chaleur, unité intérieure        |
| 2 Ligne eBUS                        | 5 Ballon d'eau chaude sanitaire monovalent |
| 3 Boîtier de gestion (en option)    | 6 Circuit chauffage                        |

### 3.2 Structure du produit



- |                        |                              |
|------------------------|------------------------------|
| 1 Éléments de commande | 2 Touche de réinitialisation |
|------------------------|------------------------------|

### 3.3 Éléments de commande






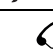
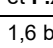


- |                            |                              |
|----------------------------|------------------------------|
| 1 Touches + et - de droite | 3 Touches + et - de gauche   |
| 2 Touche mode              | 4 Touche de réinitialisation |
|                            | 5 Écran                      |


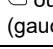
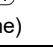
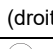
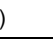
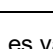
### 3.4 Description de l'écran



## 3 Description du produit

Symbole	Signification
	Taux de modulation instantané de la pompe à chaleur
	Affichage clignotant : mode chauffage actif
	Affichage clignotant : production d'eau chaude sanitaire active
	Affichage clignotant : rafraîchissement actif
	Affichage clignotant : mode chauffage d'appoint actif
	Accès technicien
 et F.XX	Défaut dans le produit
1,6 bar	Pression du circuit pompe à chaleur

### 3.5 Concept d'utilisation

Touche	Signification
	Sélection du mode de fonctionnement
 ou  (gauche)	Sélection du numéro des codes diagnostiques ou des tests de contrôle
 ou  (droite)	Modification de la valeur ou activation du test
	Réinitialiser le produit

Les valeurs réglables clignotent à l'écran.

L'éclairage de l'écran s'allume lorsque vous mettez le produit sous tension ou que vous appuyez sur une touche.

### 3.6 Numéro de série

Le numéro de série se trouve sur la plaque signalétique située à l'arrière du boîtier électrique.

### 3.7 Désignation du modèle et numéro de série

La désignation du modèle et le numéro de série figurent sur la plaque signalétique .

### 3.8 Marquage CE



Le marquage CE atteste que les produits sont conformes aux exigences élémentaires des directives applicables, conformément à la déclaration de conformité.

La déclaration de conformité est disponible chez le fabricant.

### 3.9 Label NF



Le label NF atteste que les produits sont conformes à l'ensemble des exigences définies pour ce label, conformément à la plaque signalétique. Il s'agit, entre autres, de normes françaises, européennes et internationales, mais aussi de dispositions en marge de ce cadre réglementaire.

### 3.10 Dispositifs de sécurité

#### 3.10.1 Fonction de protection contre le gel

La fonction de protection contre le gel de l'installation est commandée par le produit ou bien par le boîtier de gestion. En cas de panne du boîtier de gestion, le produit protège le circuit chauffage du gel dans une certaine mesure.

Si la température extérieure est négative, il y a un fort risque que l'eau de chauffage gèle en présence d'une anomalie de fonctionnement de la pompe à chaleur, par ex. pour cause de panne de courant ou de dysfonctionnement du compresseur.

#### 3.10.2 Sécurité manque d'eau

Cette fonction surveille en permanence la pression de l'eau de chauffage de façon à prévenir un éventuel manque d'eau de chauffage.

#### 3.10.3 Protection contre la prise en glace de l'évaporateur

Cette fonction évite que du givre ne se forme dans le circuit chauffage interne à l'appareil si la température du départ de chauffage descend en dessous d'un seuil donné.

Si la température du départ de chauffage de l'unité extérieure descend en dessous de 4° C, le compresseur se met en marche afin d'augmenter la température du départ de chauffage.

#### 3.10.4 Antibloquage pompes

Cette fonction évite que les pompes d'eau de chauffage ne se grippent. Si les pompes ne fonctionnent pas pendant 23 heures, elles sont mises sous tension consécutivement pour une durée de 10 - 20 secondes.

#### 3.10.5 Sécurité de surchauffe (STB) du circuit chauffage

Si la température du circuit chauffage du chauffage d'appoint électrique interne dépasse le seuil maximal, la sécurité de surchauffe coupe le chauffage d'appoint électrique. La sécurité de surchauffe doit être remplacée à partir du moment où elle s'est déclenchée.

- Température max. du circuit chauffage: 98 °C

## 4 Fonctionnement

### 4.1 Affichage de base



L'affichage de base de l'écran indique l'état de service actuel du produit. Si vous appuyez sur une touche de sélection, alors la fonction activée apparaît à l'écran.

En présence d'une anomalie, l'affichage de base cède la place à un message d'erreur.

La valeur affichée en kWh sur l'affichage de base correspond au gain d'énergie calculé cumulé : mode chauffage, mode rafraîchissement et mode sanitaire.

Un appui répété sur le bouton mode permet de visualiser le gain par mode de fonctionnement

### 4.2 Niveaux de commande

Le produit présente un niveau de commande.

Il donne accès aux principales informations et possibilités de réglage n'exigeant pas de connaissances préalables spéciales.

### 4.3 Mise en fonctionnement du produit

#### 4.3.1 Ouverture des dispositifs d'arrêt

1. L'installateur spécialisé qui a procédé à l'installation du produit peut vous montrer l'emplacement et le fonctionnement des dispositifs d'arrêt.
2. Ouvrez les robinets de maintenance au niveau du départ et du retour de l'installation de chauffage le cas échéant.
3. Ouvrez la soupape d'arrêt d'eau froide.

#### 4.3.2 Mise en marche du produit



#### Remarque

Le produit ne dispose pas d'un bouton marche/arrêt. Dès que le produit est raccordé au réseau électrique il est sous tension et opérationnel. Il ne doit être mis hors tension que par le biais du séparateur installé sur place, par ex. fusible ou disjoncteur de puissance du boîtier électrique domestique.

1. Vérifiez que l'habillage du produit est monté.
2. Mettez le produit sous tension par le biais des fusibles du boîtier électrique domestique.
  - ◁ L'« affichage de base » apparaît sur l'interface du produit.
  - ◁ L'« affichage de base » apparaît également à l'écran du boîtier de gestion.

### 4.3.3 Affichage du moniteur système (état actuel du produit)

Les codes d'état qui s'affichent à l'écran indiquent l'état de service actuel de l'appareil.

Pour accéder aux codes d'état, appuyez simultanément sur les deux touches

### 4.4 Réglage de la température de départ du chauffage

- Réglez la température du départ de chauffage sur le boîtier de gestion, → notice d'utilisation du boîtier de gestion.

### 4.5 Réglage de la température d'eau chaude

- Réglez la température d'eau chaude sur le boîtier de gestion, → notice d'utilisation du boîtier de gestion.

### 4.6 Désactivation des fonctions du produit

#### 4.6.1 Désactivation du mode de chauffage (mode Été)

- Désactivez le mode chauffage sur le boîtier de gestion (mode été), → notice d'utilisation du boîtier de gestion.

#### 4.6.2 Désactivation de la production d'eau chaude

- Coupez la production d'eau chaude sanitaire sur le boîtier de gestion, → notice d'utilisation du boîtier de gestion.

#### 4.6.3 Vidange de l'installation de chauffage

En cas d'arrêt particulièrement prolongé, il est possible de protéger l'installation de chauffage et du produit du gel en les vidangeant intégralement.

- Pour cela, adressez-vous à un installateur spécialisé.

## 5 Entretien et maintenance

### 5.1 Entretien du produit

- Nettoyez l'habillage avec un chiffon humecté d'eau savonneuse.
- N'utilisez pas d'aérosol, de produit abrasif, de produit vaisselle, de détergent solvanté ou chloré.

### 5.2 Maintenance

Seules une inspection annuelle et une maintenance bisannuelle, réalisées par un installateur spécialisé, permettent de garantir la disponibilité et la sécurité, la fiabilité et la longévité du produit. Il peut être nécessaire d'anticiper l'intervention de maintenance, en fonction des constats de l'inspection.

## 6 Dépannage

### 5.3 Contrôle de la pression de l'installation

1. Contrôlez la pression de remplissage de l'installation de chauffage tous les jours pendant une semaine après la mise en service initiale ou les interventions de maintenance, puis deux fois par an.
  - Pression de service min. du circuit chauffage:  $\geq 0,07$  MPa ( $\geq 0,70$  bar)
2. Relevez la pression de remplissage à l'écran.
3. Demandez à votre professionnel qualifié de faire un appoint d'eau de chauffage afin d'augmenter la pression de remplissage, mais aussi de déterminer la cause de la perte de pression et d'y remédier si celle-ci revient fréquemment.

## 6 Dépannage

### 6.1 Relevé des messages d'erreur

Les messages de défaut sont prioritaires sur les autres affichages et se substituent à l'affichage de base à l'écran. Si plusieurs défauts surviennent simultanément, ils s'affichent en alternance pendant deux secondes.

En fonction des défauts, le régulateur système peut fonctionner en mode dégradé pour assurer le chauffage ou la production d'eau chaude sanitaire.

- ▶ Adressez-vous à un installateur spécialisé si votre produit affiche un message d'erreur.

### 6.2 Identification et élimination des dérangements

- ▶ En cas de problème de fonctionnement du produit, vous pouvez contrôler certains points à l'aide du tableau en annexe.  
Dépannage ( 10)
- ▶ Si le produit ne fonctionne pas correctement alors que vous avez contrôlé les points indiqués dans le tableau, contactez un professionnel qualifié.

## 7 Mise hors service

### 7.1 Mise hors service provisoire du produit

- ▶ Mettez le produit hors tension par le biais du séparateur installé sur place (par ex. fusibles ou interrupteur).

### 7.2 Mise hors service définitive du produit

- ▶ Confiez la mise hors service définitive et la mise au rebut du produit à un professionnel qualifié.

## 8 Recyclage et mise au rebut

- ▶ Confiez la mise au rebut de l'emballage à l'installateur spécialisé qui a installé le produit.



■ Si le produit porte ce symbole :

- ▶ Dans ce cas, ne jetez pas le produit avec les ordures ménagères.

- ▶ Éliminez le produit auprès d'un point de collecte d'équipements électriques et électroniques usagés.



■ Si le produit renferme des piles qui portent ce symbole, cela signifie que les piles peuvent contenir des substances nocives ou polluantes.

- ▶ Dans ce cas, déposez les piles dans un point de collecte de piles usagées.

## 9 Garantie et service après-vente

### 9.1 Garantie

Dans l'intérêt des utilisateurs et eu égard à la technicité de ses produits, Saunier Duval recommande que leur installation, ainsi que leur mise en service et leur entretien le cas échéant, soient réalisés par des professionnels qualifiés, en conformité avec les règles de l'art, les normes en vigueur et les instructions émises par Saunier Duval.

Les produits Saunier Duval font l'objet d'une garantie constructeur minimum de 2 ans accordée par le constructeur. La durée et les conditions spécifiques de cette garantie sont définies dans la Carte de Garantie livrée avec le produit.

Cette « garantie constructeur » n'a pas pour effet d'exclure l'application des garanties légales prévues par ailleurs au bénéfice de l'acheteur du produit concerné, étant entendu que ces garanties ne pourront s'appliquer dans le cas où la défaillance du produit trouverait son origine dans des causes qui lui sont étrangères, en ce compris notamment :

- défaut d'installation, de réglage, de mise en service, d'entretien ou de maintenance, notamment lorsque ces opérations n'ont pas été réalisées par un professionnel qualifié, dans le respect des règles de l'art ou des recommandations émises par le fabricant (notamment dans la documentation technique mise à disposition des utilisateurs ou des professionnels) ;
- caractéristiques techniques inadaptées aux normes applicables dans la région d'installation ;
- défaillance de l'installation ou des appareils auxquels les produits Saunier Duval sont raccordés ;
- dimensionnement inapproprié aux caractéristiques de l'installation ;
- conditions de transport ou de stockage inappropriées ;
- usage anormal des produits ou des installations auxquelles ils sont reliés ;
- dysfonctionnement d'une pièce de rechange non commercialisée par le constructeur ;
- environnement inapproprié au fonctionnement normal des produits, en ce compris : caractéristiques de la tension d'alimentation électrique, nature ou pression de l'eau utilisée, embouage, gel, atmosphère corrosive, ventilation insuffisante, protections inadaptées, etc. ;
- Intervention d'un tiers ou cas de force majeure tel que défini par la Loi et les Tribunaux français.



### **9.2 Service après-vente**

Les coordonnées de notre service après-vente sont indiquées au verso ou sur le site [www.saunierduval.fr](http://www.saunierduval.fr).

## Annexe

### Annexe

#### A Dépannage

Problème	Cause possible	Action corrective
Pas d'eau chaude sanitaire, pas de chauffage ; le produit ne se met pas en marche	Alimentation électrique du bâtiment coupée	Activer l'alimentation électrique du bâtiment
	Eau chaude sanitaire ou chauffage réglé sur « arrêt »/température d'eau chaude sanitaire ou consigne insuffisante (réglage)	Assurez-vous que le mode eau chaude sanitaire et/ou chauffage est activé sur le régulateur système. Régler la température de l'eau chaude sanitaire à la valeur souhaitée sur le régulateur système.
	Présence d'air dans l'installation de chauffage	Purger les radiateurs. En cas de problème récurrent : contacter un installateur spécialisé.
Mode eau chaude opérationnel ; chauffage qui ne se met pas en marche	Pas de demande de chaleur du régulateur	Vérifier le programme horaire du régulateur et le rectifier si nécessaire Vérifier la température ambiante. Si nécessaire, rectifier la température ambiante de consigne (« notice d'utilisation du régulateur »)



**Éditeur/constructeur****SDECCI SAS**

17, rue de la Petite Baratte – 44300 Nantes

Téléphone +33 24068 1010 – Fax +33 24068 1053



0020291594\_01

0020291594\_01 – 30.01.2020

**Fournisseur****SAUNIER DUVAL EAU CHAUDE CHAUFFAGE**

SAS au capital de 19 800 000 euros - RCS Créteil 312 574 346 – Siège social: 8 Avenue Pablo Picasso  
94120 Fontenay-sous-Bois

Téléphone 01 4974 1111 – Fax 01 4876 8932

[www.saunierduval.fr](http://www.saunierduval.fr)

© Ces notices relèvent de la législation relative aux droits d'auteur et toute reproduction ou diffusion, qu'elle soit totale ou partielle, nécessite l'autorisation écrite du fabricant.

Sous réserve de modifications techniques.



Saunier Duval

# Notice d'installation et de maintenance

Hydraulikstation

HE 9-6 WB



# Sommaire

## Sommaire

<b>1</b>	<b>Sécurité.....</b>	<b>16</b>	6.12	Câblage .....	28
1.1	Mises en garde relatives aux opérations .....	16	6.13	Ouverture du boîtier électrique du circuit imprimé du régulateur.....	29
1.2	Utilisation conforme .....	16	6.14	Raccordement de la pompe de circulation .....	29
1.3	Consignes générales de sécurité .....	16	6.15	Raccordement du thermostat de sécurité pour chauffage au sol .....	29
1.4	Prescriptions (directives, lois, normes).....	18	6.16	Raccordement de la vanne d'inversion prioritaire externe (en option) .....	29
<b>2</b>	<b>Remarques relatives à la documentation.....</b>	<b>19</b>	6.17	Raccordement du module de mélange <b>RED-3</b> ....	29
2.1	Informations complémentaires .....	19	6.18	Raccordement des cascades .....	29
<b>3</b>	<b>Description du produit .....</b>	<b>19</b>	6.19	Fermeture du boîtier électrique du circuit imprimé de raccordement au secteur .....	29
3.1	Système de pompe à chaleur .....	19	6.20	Contrôle de l'installation électrique.....	29
3.2	Dispositifs de sécurité.....	19	<b>7</b>	<b>Utilisation .....</b>	<b>29</b>
3.3	Vue d'ensemble des produits .....	20	7.1	Concept de commande du produit .....	29
3.4	Mentions figurant sur la plaque signalétique .....	21	<b>8</b>	<b>Mise en service .....</b>	<b>30</b>
3.5	Symboles de raccordement.....	21	8.1	Vanne d'inversion prioritaire, réglage du circuit chauffage/charge du ballon .....	30
3.6	Marquage CE.....	21	8.2	Contrôle et traitement de l'eau de chauffage/de l'eau de remplissage et d'appoint .....	30
3.7	Label NF .....	21	8.3	Remplissage et purge de l'installation de chauffage .....	31
3.8	Mode rafraîchissement .....	21	8.4	Purge .....	32
<b>4</b>	<b>Montage .....</b>	<b>21</b>	8.5	Mise en marche du produit .....	32
4.1	Déballage du produit.....	21	8.6	Validation du chauffage d'appoint électrique.....	32
4.2	Contrôle du contenu de la livraison .....	21	8.7	Réglage de la fonction antilégionelles .....	32
4.3	Choix de l'emplacement de montage .....	22	8.8	Activation de l'accès technicien .....	32
4.4	Dimensions .....	22	8.9	Contrôle de la configuration.....	33
4.5	Distances minimales et espaces libres pour le montage.....	22	8.10	Affichage de la pression de remplissage du circuit de chauffage.....	33
4.6	Suspendez le produit.....	23	8.11	Vérification du fonctionnement et de l'absence de fuite .....	33
4.7	Démontage du panneau avant .....	23	8.12	Mise en fonctionnement du régulateur système .....	33
<b>5</b>	<b>Installation hydraulique .....</b>	<b>23</b>	<b>9</b>	<b>Adaptation en fonction de l'installation de chauffage.....</b>	<b>33</b>
5.1	Réalisation des opérations préalables à l'installation .....	23	9.1	Configuration de l'installation de chauffage.....	33
5.2	Raccordement de la pompe à chaleur à l'unité intérieure.....	24	9.2	Pertes de charge totales du produit, circuit chauffage et eau chaude sanitaire .....	33
5.3	Raccordement du départ et du retour de chauffage du ballon d'eau chaude sanitaire .....	24	9.3	Information de l'utilisateur.....	33
5.4	Raccordement du circuit de chauffage .....	24	<b>10</b>	<b>Dépannage .....</b>	<b>34</b>
5.5	Installation du tuyau de vidange sur la soupape de sécurité .....	24	10.1	Prise de contact avec un partenaire SAV .....	34
<b>6</b>	<b>Installation électrique.....</b>	<b>25</b>	10.2	Visualisation des codes défaut .....	34
6.1	Opérations préalables à l'installation électrique .....	25	10.3	Interrogation du journal des défauts .....	34
6.2	Exigences relatives à la qualité de la tension secteur .....	25	10.4	Moniteur système (codes d'état) .....	34
6.3	Séparateur .....	25	10.5	Utilisation du menu des fonctions.....	34
6.4	Installer les composants pour la fonction de blocage des fournisseurs d'énergie .....	25	10.6	Utilisation des tests de capteurs et composants .....	34
6.5	Établissement de l'alimentation électrique, 1~/230V .....	26	10.7	Réinitialisation des paramètres (rétablissement des réglages d'usine).....	34
6.6	Établissement de l'alimentation électrique, 3~/400V .....	26	10.8	Limiteur de température de sécurité (LTS).....	34
6.7	Ouverture du boîtier électrique du circuit imprimé de raccordement au secteur .....	27	<b>11</b>	<b>Inspection et maintenance.....</b>	<b>35</b>
6.8	Établissement de l'alimentation électrique .....	27	11.1	Approvisionnement en pièces de rechange .....	35
6.9	Installation du régulateur système filaire .....	28	11.2	Contrôle des messages de maintenance .....	35
6.10	Installation du régulateur système sans fil.....	28	11.3	Respect des intervalles d'inspection et de maintenance .....	35
6.11	Cheminement des câbles. ....	28			

11.4	Opérations préalables à l'inspection et à la maintenance .....	35
11.5	Utilisation des programmes de contrôle .....	35
11.6	Contrôle de la pression initiale du vase d'expansion.....	36
11.7	Contrôle de la coupure haute pression.....	36
<b>12</b>	<b>Vidange.....</b>	<b>36</b>
12.1	Vidange du circuit chauffage du produit .....	36
12.2	Vidange de l'installation de chauffage .....	36
<b>13</b>	<b>Mise hors service.....</b>	<b>36</b>
13.1	Mise hors service du produit.....	36
13.2	Recyclage et mise au rebut .....	36
<b>14</b>	<b>Service après-vente.....</b>	<b>36</b>
<b>Annexe</b>	<b>.....</b>	<b>37</b>
<b>A</b>	<b>Schéma de fonctionnement.....</b>	<b>37</b>
<b>B</b>	<b>Schéma électrique.....</b>	<b>38</b>
<b>C</b>	<b>Circuit imprimé du régulateur .....</b>	<b>39</b>
<b>D</b>	<b>Schéma de raccordement du délestage du fournisseur d'énergie, coupure via le raccordement S21.....</b>	<b>40</b>
<b>E</b>	<b>Schéma de raccordement du délestage du fournisseur d'énergie, coupure via le contacteur sectionneur .....</b>	<b>41</b>
<b>F</b>	<b>Codes d'état .....</b>	<b>42</b>
<b>G</b>	<b>Codes d'erreur .....</b>	<b>44</b>
<b>H</b>	<b>Vue d'ensemble des tests de capteurs et composants.....</b>	<b>49</b>
<b>I</b>	<b>Vue d'ensemble des programmes de contrôle.....</b>	<b>50</b>
<b>J</b>	<b>Codes diagnostic.....</b>	<b>51</b>
<b>K</b>	<b>Chauffage d'appoint 5,4 kW à 230 V .....</b>	<b>54</b>
<b>L</b>	<b>Chauffage d'appoint 8,54 kW à 400 V .....</b>	<b>54</b>
<b>M</b>	<b>Travaux d'inspection et d'entretien .....</b>	<b>55</b>
<b>N</b>	<b>Caractéristiques des capteurs de température internes, circuit hydraulique.....</b>	<b>55</b>
<b>O</b>	<b>Caractéristiques des capteurs de température internes VR10, température du ballon .....</b>	<b>55</b>
<b>P</b>	<b>Caractéristiques de la sonde extérieure VRC DCF.....</b>	<b>56</b>
<b>Q</b>	<b>Caractéristiques techniques .....</b>	<b>57</b>
<b>Index</b>	<b>.....</b>	<b>59</b>



# 1 Sécurité

## 1 Sécurité

### 1.1 Mises en garde relatives aux opérations

#### Classification des mises en garde liées aux manipulations

Les mises en garde relatives aux manipulations sont graduées à l'aide de symboles associés à des mots-indicateurs, qui signalent le niveau de gravité du risque encouru.

#### Symboles de mise en garde et mots-indicateurs



#### Danger !

Danger de mort immédiat ou risque de blessures graves



#### Danger !

Danger de mort par électrocution



#### Avertissement !

Risque de blessures légères



#### Attention !

Risque de dommages matériels ou de menaces pour l'environnement

### 1.2 Utilisation conforme

Une utilisation incorrecte ou non conforme peut présenter un danger pour la vie et la santé de l'utilisateur ou d'un tiers, mais aussi endommager l'appareil et d'autres biens matériels.

Cet produit est un composant système qui sert à réguler les circuits de chauffage et la production d'eau chaude avec une pompe à chaleur, moyennant un régulateur système.

Ce produit est exclusivement conçu pour un usage domestique.

L'utilisation conforme admet uniquement les combinaisons de produits suivantes :

Unité extérieure	Unité intérieure
HA ..-6 O ...	FW 200-6, FEW 200-6
	HE 9-6 WB

L'utilisation conforme suppose :

- le respect des notices d'utilisation, d'installation et de maintenance du produit ainsi que des autres composants de l'installation

- une installation et un montage conformes aux critères d'homologation du produit et du système
- le respect de toutes les conditions d'inspection et de maintenance qui figurent dans les notices.

L'utilisation conforme de l'appareil suppose, en outre, une installation conforme au code IP.

Toute utilisation autre que celle décrite dans la présente notice ou au-delà du cadre stipulé dans la notice sera considérée comme non conforme. Toute utilisation directement commerciale et industrielle sera également considérée comme non conforme.

#### Attention !

Toute utilisation abusive est interdite.

### 1.3 Consignes générales de sécurité

#### 1.3.1 Danger en cas de qualification insuffisante

Les opérations suivantes ne peuvent être effectuées que par des professionnels suffisamment qualifiés :

- Montage
- Démontage
- Installation
- Mise en service
- Inspection et maintenance
- Réparation
- Mise hors service
- ▶ Conformez-vous systématiquement à l'état de la technique.

#### 1.3.2 Danger de mort par électrocution

Si vous touchez les composants conducteurs, vous vous exposez à une électrocution mortelle.

Avant d'intervenir sur le produit :

- ▶ Mettez le produit hors tension en coupant toutes les sources d'alimentation électrique sur tous les pôles (séparateur électrique avec un intervalle de coupure d'au moins 3 mm, par ex. fusible ou disjoncteur de protection).
- ▶ Sécurisez l'appareil pour éviter toute remise sous tension.







- ▶ Attendez au moins 3 min, pour que les condensateurs se déchargent.
- ▶ Vérifiez que le système est bien hors tension.

### 1.3.3 Danger de mort en cas d'omission de dispositif de sécurité

Les schémas contenus dans ce document ne présentent pas tous les dispositifs de sécurité requis pour une installation appropriée.

- ▶ Équipez l'installation des dispositifs de sécurité nécessaires.
- ▶ Respectez les législations, normes et directives nationales et internationales en vigueur.

### 1.3.4 Risque de brûlures ou d'ébouillement au contact des composants chauds

- ▶ Attendez que ces composants aient refroidi avant d'intervenir dessus.

### 1.3.5 Risque de dommages matériels sous l'effet des condensats à l'intérieur de la maison

Les conduites qui relient la pompe à chaleur au capteur air/eau glycolée sont froides. Il peut donc y avoir formation de condensation sur ces conduites à l'intérieur de la maison. Cela peut provoquer des dommages matériels, notamment sous l'effet de la corrosion.

- ▶ Faites attention à ne pas endommager l'isolation des conduites.

### 1.3.6 Risques de brûlures avec l'eau chaude sanitaire

Les points de puisage de l'eau chaude présentent un risque d'ébouillement si la température de l'eau est supérieure à 60 °C. Les enfants en bas âge et les personnes âgées peuvent également courir un danger, même avec des températures plus faibles.

- ▶ Sélectionnez une température de consigne raisonnable.
- ▶ Informez l'utilisateur du risque d'ébouillement lorsque la fonction de **protection anti-légionelles** est activée.

### 1.3.7 Risque de blessures sous l'effet du poids élevé du produit

- ▶ Sollicitez l'aide d'au moins une autre personne pour transporter le produit.

### 1.3.8 Dommages matériels en cas de surface de montage inadaptée

La surface de montage doit être plane et suffisamment résistante pour supporter le poids du produit en fonctionnement. Tout défaut de planéité de la surface de montage risque de provoquer des défauts d'étanchéité au niveau du produit.

Toute fuite au niveau des raccords présente un danger mortel.

- ▶ Faites en sorte que le produit repose bien à plat sur la surface de montage.
- ▶ Assurez-vous que la surface de montage est suffisamment résistante pour supporter le poids de service du produit.

### 1.3.9 Risque de dommages matériels en cas de dysfonctionnement

Les anomalies de fonctionnement qui n'ont pas été corrigées, la modification des dispositifs de sécurité et toute négligence en matière de maintenance sont susceptibles de provoquer des dysfonctionnements, avec les risques de cela présente pour la sécurité.

- ▶ Assurez-vous que l'installation de chauffage est en parfait état de fonctionnement.
- ▶ Assurez-vous qu'aucun dispositif de sécurité et de surveillance n'a été retiré, court-circuité ou désactivé.
- ▶ Remédiez immédiatement à tous les défauts et dommages présentant un risque pour la sécurité.

### 1.3.10 Risques de dommages matériels en présence d'additifs dans l'eau de chauffage

Les additifs antigels ou anticorrosion inadaptés risquent d'endommager les joints et d'autres composants du circuit de chauffage, et donc de provoquer des fuites d'eau.

- ▶ Utilisez uniquement les additifs antigels et anticorrosion autorisés pour l'eau de chauffage.





## 1 Sécurité

### 1.3.11 Risque de dommages matériels sous l'effet du gel

- ▶ N'installez pas le produit dans une pièce exposée à un risque de gel.

### 1.3.12 Risque de dommages matériels en cas d'outillage inadapté

- ▶ Servez-vous d'un outil approprié.

### 1.4 Prescriptions (directives, lois, normes)

- ▶ Veuillez respecter les prescriptions, normes, directives, décrets et lois en vigueur dans le pays.



### 2 Remarques relatives à la documentation

- ▶ Conformez-vous impérativement à toutes les notices d'utilisation et d'installation qui accompagnent les composants de l'installation.
- ▶ Remettez cette notice et l'ensemble des documents complémentaires applicables à l'utilisateur.

Cette notice s'applique exclusivement aux modèles suivants :

Produit
HE 9-6 WB

#### 2.1 Informations complémentaires

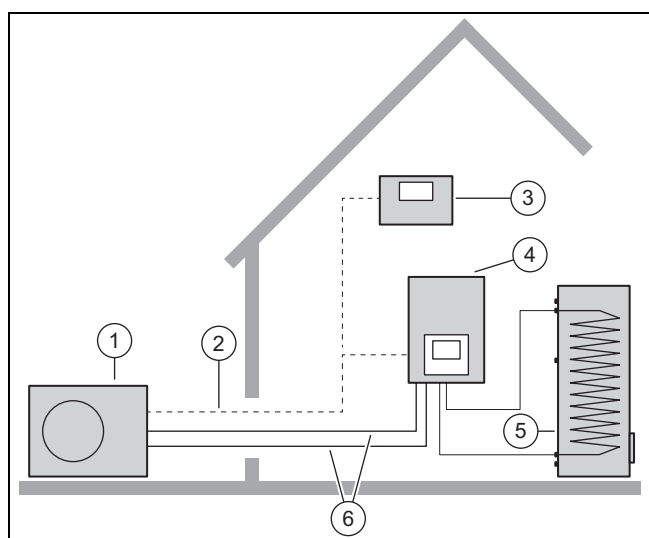


- ▶ Pour de plus amples informations sur l'installation, scannez le code affiché à l'aide de votre smartphone.
  - ◀ Vous pourrez ainsi accéder à des vidéos d'installation.

### 3 Description du produit

#### 3.1 Système de pompe à chaleur

Composition d'un exemple de système de pompe à chaleur avec technologie monobloc :



- |   |                                   |   |  |
|---|-----------------------------------|---|--|
| 1 | Pompe à chaleur, unité extérieure | 4 | Pompe à chaleur, unité intérieure        |
| 2 | Ligne eBUS                        | 5 | Ballon d'eau chaude sanitaire monovalent |
| 3 | Boîtier de gestion (en option)    | 6 | Circuit chauffage                        |

#### 3.2 Dispositifs de sécurité

##### 3.2.1 Fonction de protection contre le gel

La fonction de protection contre le gel de l'installation est commandée par le produit ou bien par le boîtier de gestion. En cas de panne du boîtier de gestion, le produit protège le circuit chauffage du gel dans une certaine mesure.

Si la température extérieure est négative, il y a un fort risque que l'eau de chauffage gèle en présence d'une anomalie de fonctionnement de la pompe à chaleur, par ex. pour cause de panne de courant ou de dysfonctionnement du compresseur.

##### 3.2.2 Sécurité manque d'eau

Cette fonction surveille en permanence la pression de l'eau de chauffage de façon à prévenir un éventuel manque d'eau de chauffage. Si la pression d'eau descend en dessous de la pression minimale, un capteur de pression analogique coupe le produit et fait basculer d'autres modules en veille le cas échéant. Si la pression d'eau revient à la pression de service, le capteur de pression remet le produit en marche.

Si la pression d'eau de chauffage descend  $\leq 0,1$  MPa (1 bar), un message de maintenance apparaît sous l'affichage de la pression de service minimale.

- Pression minimale du circuit chauffage:  $\geq 0,05$  MPa ( $\geq 0,50$  bar)
- Pression de service min. du circuit chauffage:  $\geq 0,07$  MPa ( $\geq 0,70$  bar)

##### 3.2.3 Sécurité de surchauffe (STB) du circuit chauffage

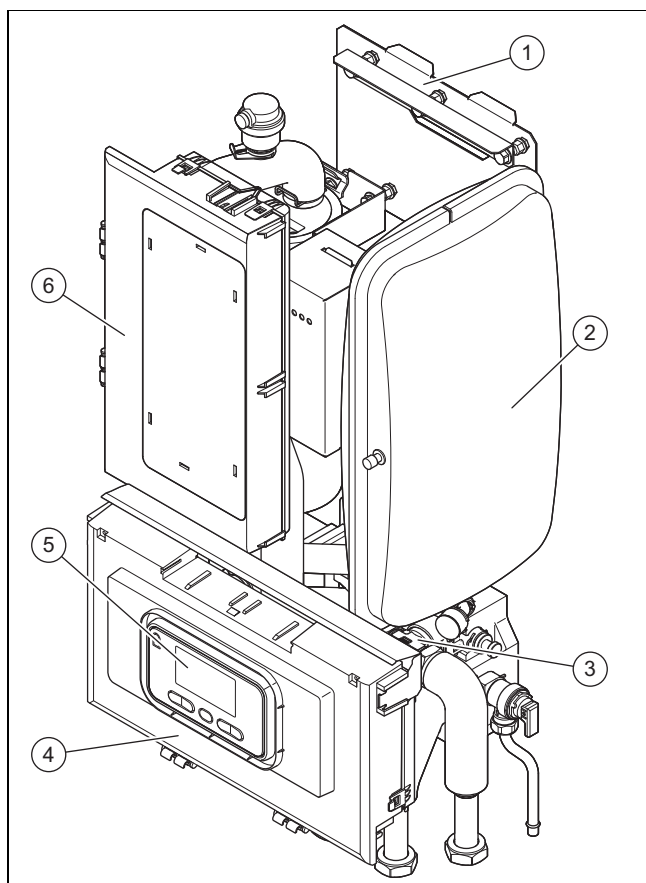
Si la température du circuit chauffage du chauffage d'appoint électrique interne dépasse le seuil maximal, la sécurité de surchauffe coupe le chauffage d'appoint électrique. La sécurité de surchauffe doit être remplacée à partir du moment où elle s'est déclenchée.

- Température max. du circuit chauffage:  $98$  °C

## 3 Description du produit

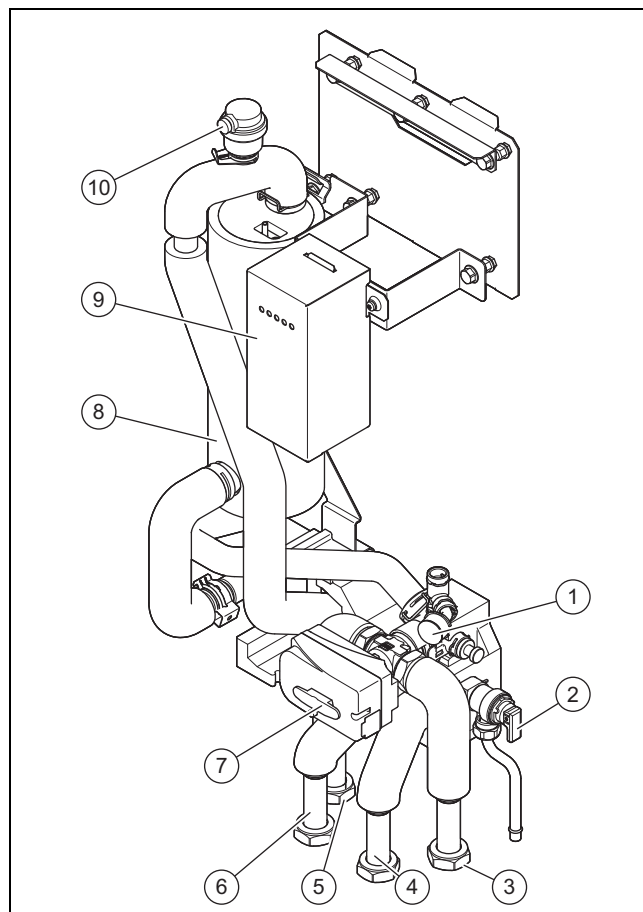
### 3.3 Vue d'ensemble des produits

#### 3.3.1 Structure du produit



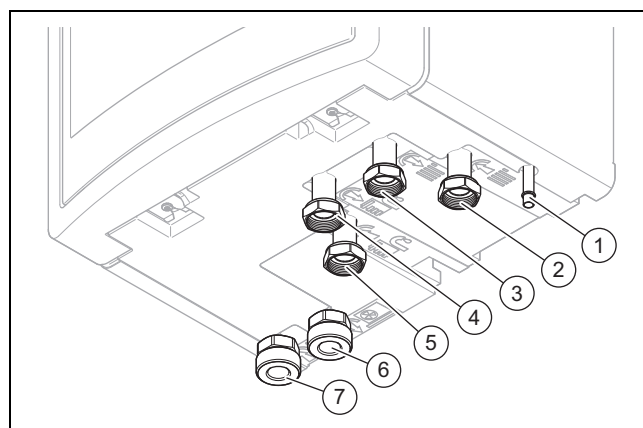
- |   |   |   |   |
|---|---|---|---|
| 1 | Support de produit                                    | 5 | Régulateur de l'unité intérieure  |
| 2 | Vase d'expansion                                      | 6 | Boîtier électrique avec circuit imprimé pour le raccordement au secteur |
| 3 | Bloc hydraulique                                      |   |   |
| 4 | Boîtier électrique avec circuit imprimé de régulation |   |   |

#### 3.3.2 Structure du bloc hydraulique



- |   |   |    |   |
|---|---|----|---|
| 1 | Manomètre                               | 6  | Départ du ballon d'eau chaude sanitaire                             |
| 2 | Soupape de sécurité                     | 7  | Vanne d'inversion prioritaire (circuit chauffage/ charge du ballon) |
| 3 | Retour du circuit de chauffage          | 8  | Chauffage d'appoint électrique                                      |
| 4 | Départ du circuit de chauffage          | 9  | Limiteur de température de sécurité (LTS)                           |
| 5 | Retour du ballon d'eau chaude sanitaire | 10 | Purgeur automatique   |

#### 3.3.3 Dessous du produit



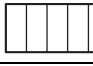


- |   |                                |   |   |
|---|--------------------------------|---|---|
| 1 | Soupape de sécurité de vidange | 3 | Départ du circuit de chauffage          |
| 2 | Retour du circuit de chauffage | 4 | Départ du ballon d'eau chaude sanitaire |





- |   |   |   |  |
|---|---|---|--|
| 5 | Retour du ballon d'eau chaude sanitaire                 | 7 | Départ de chauffage, en provenance de la pompe à chaleur |
| 6 | Retour de chauffage, en direction de la pompe à chaleur |   |  |



### 3.4 Mentions figurant sur la plaque signalétique

La plaque signalétique certifie le pays dans lequel le produit doit être installé.

	Mention	Signification
	N° de série	Numéro d'identification unique de l'appareil
Nomenclature	HE	Pompe à chaleur (Heat pump electrical), chauffage d'appoint électrique
	9	kW, puissance du chauffage d'appoint
	6	Génération de l'appareil
	IP	Classe de protection
Symboles		Régulateur
		Circuit chauffage
		Appoint
	P max	Puissance nominale, maximale
	P	Puissance de calibrage
	I max	Courant assigné, maximum
	I	Intensité de démarrage
Circuit chauffage, circuit d'eau chaude	MPa (bar)	Pression de service admissible
	L	Capacité
	Marquage CE	Voir le chapitre « Marquage CE »

### 3.5 Symboles de raccordement

Symbole	Raccordement
	Circuit chauffage, départ
	Circuit chauffage, retour
	Départ de chauffage, unité extérieure
	Retour de chauffage, unité extérieure

Symbole	Raccordement
	Départ de chauffage, ballon d'eau chaude sanitaire
	Retour de chauffage, ballon d'eau chaude sanitaire

### 3.6 Marquage CE



Le marquage CE atteste que les produits sont conformes aux exigences élémentaires des directives applicables, conformément à la déclaration de conformité.

La déclaration de conformité est disponible chez le fabricant.

### 3.7 Label NF



Le label NF atteste que les produits sont conformes à l'ensemble des exigences définies pour ce label, conformément à la plaque signalétique. Il s'agit, entre autres, de normes françaises, européennes et internationales, mais aussi de dispositions en marge de ce cadre réglementaire.

### 3.8 Mode rafraîchissement

Suivant les pays, la pompe à chaleur (unité extérieure) se dote d'une fonction de chauffage ou d'une fonction de chauffage et de rafraîchissement. Le produit est compatible.

Il est possible d'activer le mode rafraîchissement ultérieurement avec un accessoire en option.

- Activez et paramétrez le mode rafraîchissement dans le boîtier de gestion.

## 4 Montage

### 4.1 Déballage du produit

1. Retirez le produit de son emballage.
2. Retirez la documentation.
3. Retirez les films de protection de tous les composants de l'appareil.

### 4.2 Contrôle du contenu de la livraison

- Vérifiez que rien ne manque et qu'aucun élément n'est endommagé.

Quantité	Désignation
1	Station hydraulique
1	Support de produit
1	Lot de documentation
1	Sachet d'installation
1	Manette de sélection de la vanne d'inversion prioritaire

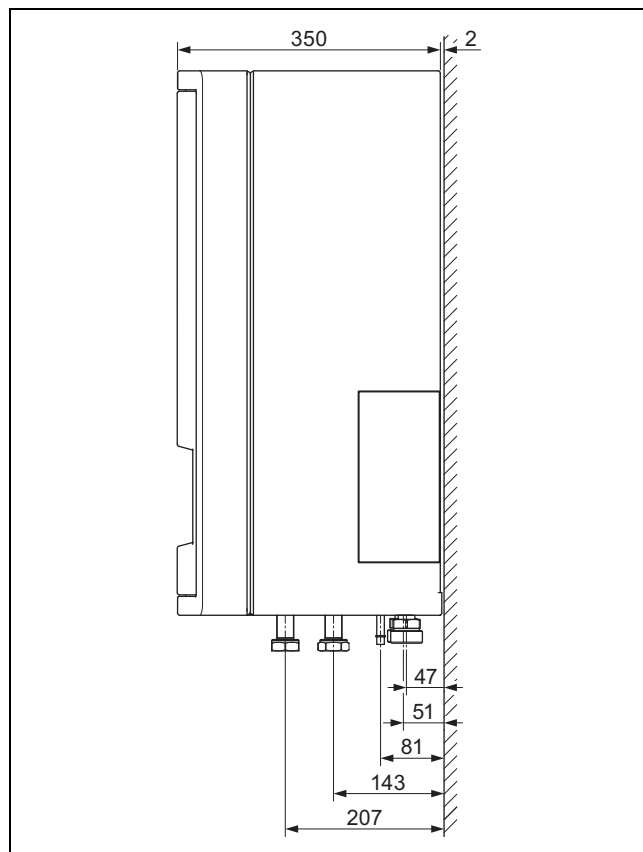
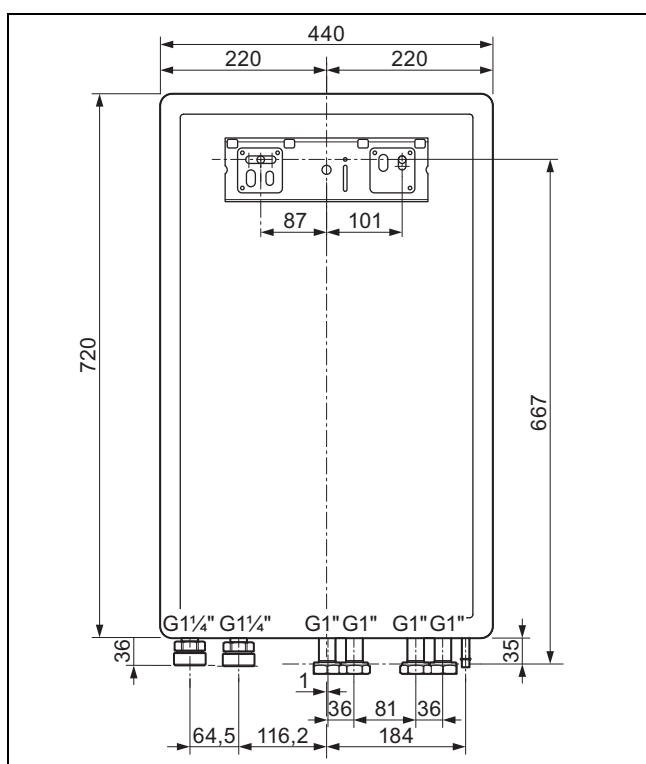
## 4 Montage

Quantité	Désignation
1	Boucle de remplissage
1	Câble de raccordement à 5 pôles 400 V 5 x 2,5 mm <sup>2</sup>
1	Bande autocollante d'insonorisation

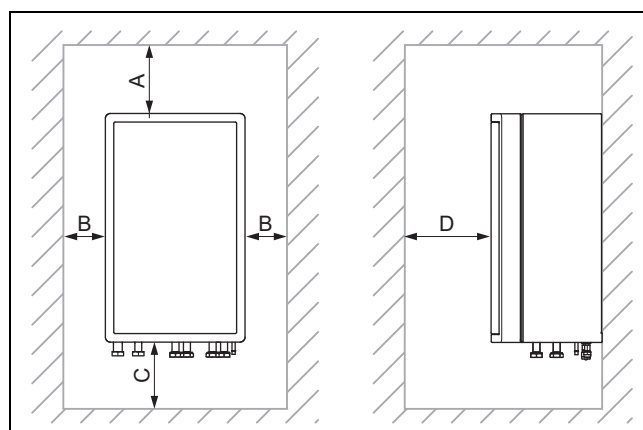
### 4.3 Choix de l'emplacement de montage

- ▶ L'emplacement d'installation doit être situé à moins de 2 000 mètres d'altitude par rapport au niveau de la mer (réfèrent altimétrique allemand NHN).
- ▶ Sélectionnez une pièce sèche, intégralement à l'abri des risques de gel, conforme à la hauteur sous plafond requise et dont la température ambiante se situe bien entre les seuils minimal et maximal.
  - Température ambiante admissible: 7 ... 40 °C
  - Humidité relative de l'air admissible: 40 ... 75 %
- ▶ Faites en sorte de bien respecter les distances minimales requises.
- ▶ L'écart de hauteur admissible entre l'unité intérieure et l'unité extérieure est de 15 m au maximum.
- ▶ Au moment du choix de l'emplacement d'installation, n'oubliez pas que la pompe à chaleur est susceptible de transmettre des vibrations au niveau des murs.
- ▶ Assurez-vous que le mur est bien plan et suffisamment résistant pour supporter le poids du produit.
- ▶ Veillez à bien faire cheminer les conduites.
- ▶ N'installez pas le produit au-dessus d'un autre produit qui pourrait l'endommager (par exemple, au-dessus d'une cuisinière susceptible de dégager de la vapeur et des graisses) ou dans une pièce fortement chargée en poussière ou dans une atmosphère corrosive.
- ▶ N'installez pas le produit sous un produit susceptible de fuir.

### 4.4 Dimensions



### 4.5 Distances minimales et espaces libres pour le montage

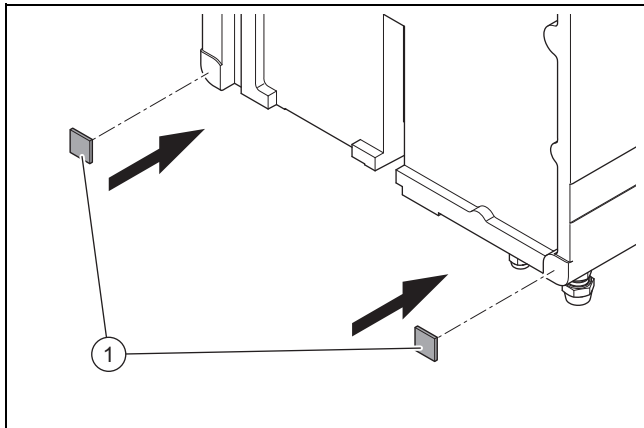


- |   |             |   |          |
|---|-------------|---|----------|
| A | 200 mm min. | C | 1000 mm  |
| B | 200 mm min. | D | > 600 mm |

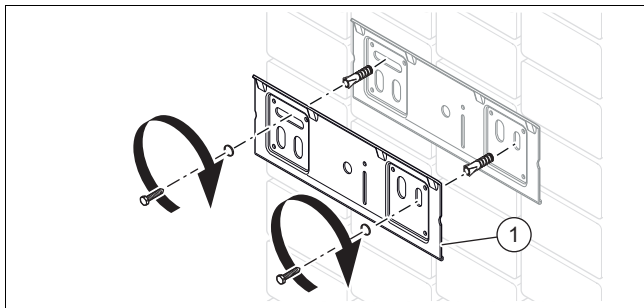
- ▶ Prévoyez une distance latérale suffisante de part et d'autre du produit pour faciliter l'accès lors des travaux de maintenance et de réparation.
- ▶ Si vous utilisez des accessoires, conformez-vous bien aux distances minimales et aux espaces libres pour le montage.
- ▶ Assurez-vous qu'aucune pièce pouvant s'enflammer facilement ne se trouve en contact direct avec des composants pouvant atteindre une température supérieure à 80°C.
- ▶ Veillez à conserver une distance minimum entre les pièces facilement inflammables et les surfaces chaudes.

- Distance minimale: 200 mm

### 4.6 Suspendez le produit.

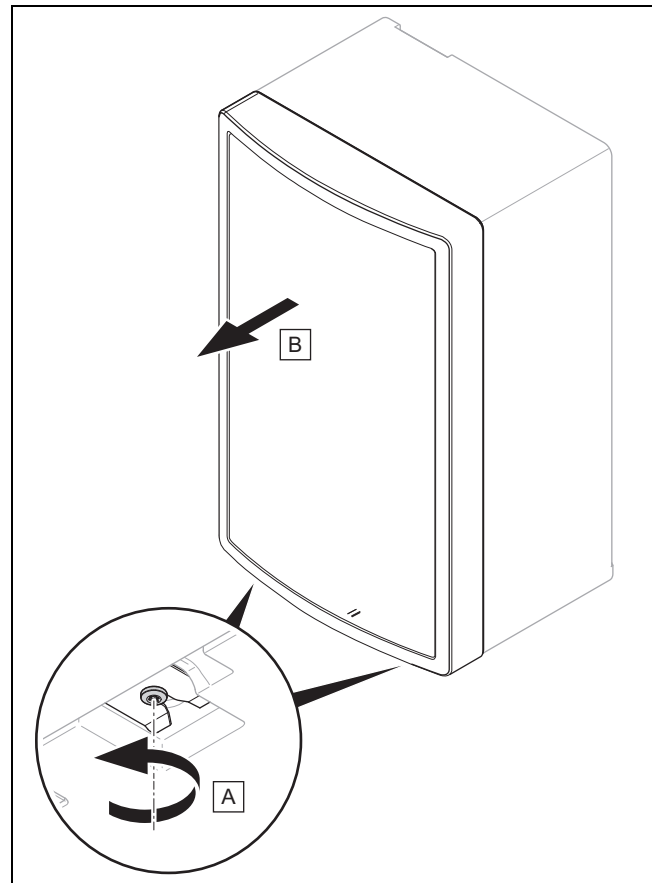


1. Découpez la bande autocollante d'insonorisation en deux parties égales (3 cm x 3 cm).
2. Placez les bandes autocollantes sur le produit comme indiqué sur l'illustration.



3. Vérifiez la capacité de charge du mur.
4. Tenez compte du poids total du produit.
5. Utilisez exclusivement du matériel de fixation adapté à la nature du mur.
6. Si nécessaire, prévoyez un dispositif de suspension adapté sur place.
7. Accrochez le produit sur le support par le haut, sur la barrette d'accrochage.

### 4.7 Démontage du panneau avant



- Procédez dans l'ordre inverse pour remonter les composants.

## 5 Installation hydraulique

### 5.1 Réalisation des opérations préalables à l'installation

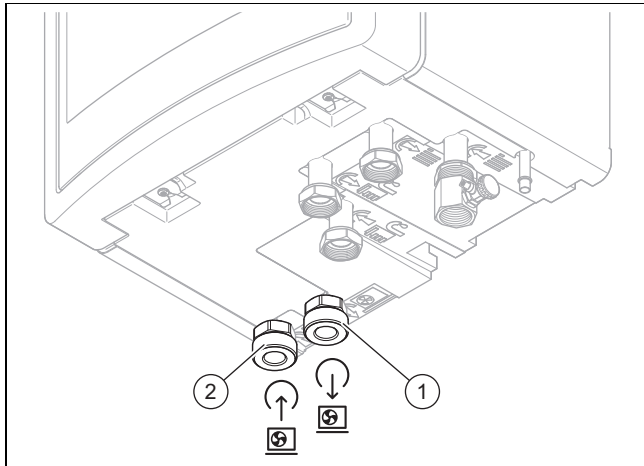
- Installez les composants suivants, en privilégiant les produits issus de la gamme des accessoires du fabricant :
  - une soupape de sécurité, un robinet d'arrêt et un manomètre sur le retour du chauffage
  - un groupe de sécurité sanitaire et un robinet d'arrêt sur l'arrivée d'eau froide
  - un robinet d'arrêt sur le départ du chauffage
- Vérifiez si le vase d'expansion intégré est suffisamment dimensionné pour le système de chauffage. Installez si nécessaire un vase d'expansion supplémentaire au niveau du retour de chauffage, aussi près que possible du produit.
- Montez les tubes de raccordement de façon à éviter les contraintes (tensions mécaniques).
- Si vous utilisez des tubes métalliques pour le raccordement à l'unité extérieure, faites en sorte de mettre les tubes à la terre.
- Procédez à l'isolation thermique des tubes.
- Vous pouvez souder les pièces de raccordement tant qu'elles ne sont pas fixées aux robinets de maintenance. Ensuite, ce n'est plus possible.
- Rincez soigneusement l'installation de chauffage avant de procéder au raccordement du produit.



## 5 Installation hydraulique

- ▶ Vérifiez que la conduite d'évacuation de la soupape de sécurité communique avec l'air extérieur, qu'elle est à l'abri du gel, qu'elle présente une pente constante vers le bas et qu'elle débouche dans un point de vidange bien visible.
- ▶ Si l'installation de chauffage est équipée d'électrovannes ou de vannes thermostatiques, montez un bypass avec trop-plein afin de garantir un débit volumique d'au moins 40 %.

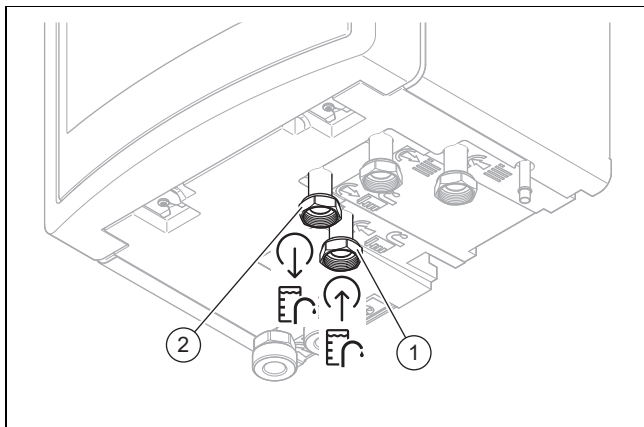
### 5.2 Raccordement de la pompe à chaleur à l'unité intérieure



- 1 Raccordement G 1 1/4", retour de chauffage en direction de la pompe à chaleur
- 2 Raccordement G 1 1/4", départ de chauffage en provenance de la pompe à chaleur

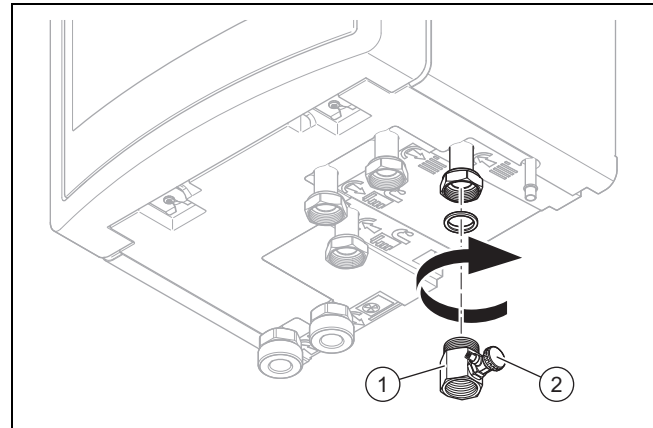
1. Nettoyez soigneusement les conduites d'alimentation par soufflage ou rinçage avant de procéder à l'installation.
2. Raccordez la pompe à chaleur à la station hydraulique.
3. Vérifiez l'étanchéité des raccordements. (→ page 33)

### 5.3 Raccordement du départ et du retour de chauffage du ballon d'eau chaude sanitaire

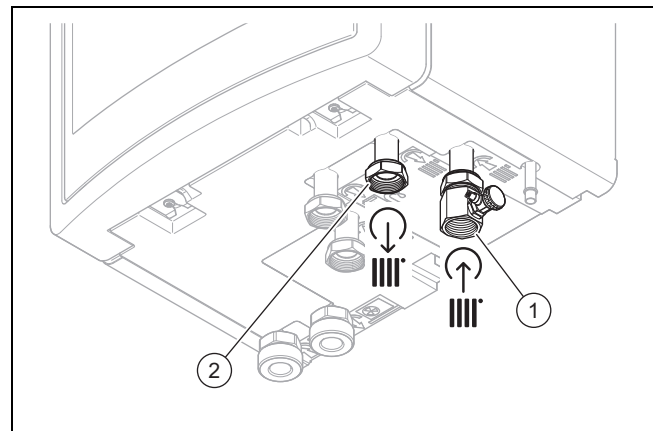


- ▶ Raccordez le retour de chauffage (1) et le départ de chauffage (2) du ballon d'eau chaude sanitaire dans le respect des normes.

### 5.4 Raccordement du circuit de chauffage

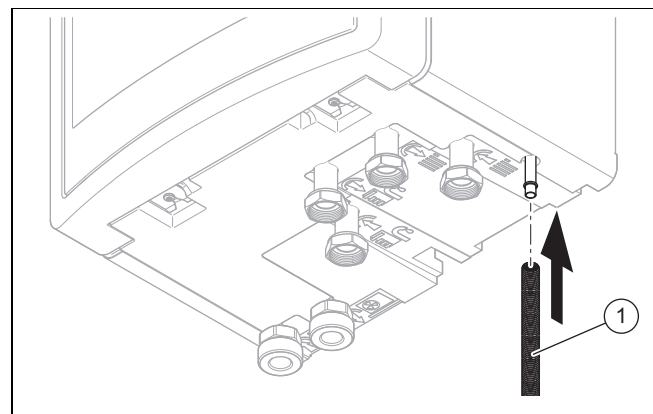


1. Raccordez la boucle de remplissage au retour de chauffage du produit avec le joint fourni.



2. Raccordez le retour (1) et le départ (2) du circuit de chauffage dans le respect des normes.

### 5.5 Installation du tuyau de vidange sur la soupape de sécurité



1. Montez un tuyau de vidange (1) sur la soupape de sécurité.
2. Placez le tuyau de la soupape de sécurité à l'abri du gel et veillez à ce qu'il débouche librement dans un système d'évacuation ouvert et que l'écoulement soit visible.
3. Positionnez l'extrémité du tuyau de vidange de façon à ce que personne ne puisse être blessé, ni aucun composant électrique endommagé en cas d'écoulement d'eau ou d'échappement de vapeur.



4. Ouvrez régulièrement la soupape de sécurité afin de retirer les dépôts de tartre et de vérifier que le dispositif n'est pas bloqué.

## 6 Installation électrique

### 6.1 Opérations préalables à l'installation électrique



#### **Danger !**

#### **Danger de mort en cas d'électrocution dû à un raccordement électrique non effectué dans les règles de l'art !**

Le raccordement électrique doit être effectué dans les règles de l'art, sous peine d'altérer la sécurité de fonctionnement de l'appareil et d'occasionner des blessures et des dommages matériels.

- ▶ Vous n'êtes habilité à procéder à l'installation électrique qu'à condition d'être un installateur dûment formé et qualifié pour ce travail.

1. Respectez les directives techniques de raccordement au réseau basse tension du fournisseur d'énergie.
2. Si le gestionnaire du réseau de distribution électrique local prescrit l'utilisation d'un signal de verrouillage du fournisseur d'énergie pour la commande de la pompe à chaleur (délestage), montez un contacteur conforme aux spécifications du gestionnaire du réseau.
3. Renseignez-vous pour savoir si l'alimentation électrique du produit provient d'un compteur simple tarif d'un compteur double tarif.
4. Vous devez procéder à un raccordement fixe et installer un séparateur avec un intervalle de coupure d'au moins 3 mm.
5. Utilisez des fusibles à action retardée avec caractéristique C pour la protection électrique. Insérez les fusibles conformément aux schémas de raccordement sélectionnés. En présence d'un raccordement au secteur triphasé, utilisez des fusibles à commutation tripolaire.
6. Tenez compte de la section du câble de raccordement jusqu'au boîtier de distribution.
7. Si le câble de raccordement au secteur de ce produit est endommagé, il doit être remplacé par le fabricant, son service client ou une autre personne qualifiée afin d'éviter toute mise en danger.
8. Assurez-vous que la tension nominale du réseau est bien celle du câblage de l'alimentation principale du produit.
9. Assurez-vous que le raccordement au secteur reste parfaitement accessible et qu'il ne risque pas d'être masqué ou cloisonné par un quelconque obstacle.

### 6.2 Exigences relatives à la qualité de la tension secteur

Pour la tension secteur d'un réseau 230 V monophasé, la tolérance doit s'échelonner de +10 % à -15 %.

Pour la tension secteur d'un réseau 400 V triphasé, la tolérance doit s'échelonner de +10 % à -15 %. Pour ce qui est de l'écart de tension entre les phases, la tolérance doit être de +2 %.

### 6.3 Séparateur

Dans cette notice, les séparateurs sont désignés par l'expression « coupe-circuit ». Le coupe-circuit désigne le plus souvent un fusible ou un disjoncteur de protection monté dans le boîtier de compteur/le tableau électrique du bâtiment.

### 6.4 Installer les composants pour la fonction de blocage des fournisseurs d'énergie

**Condition:** Fonction de délestage prévue

La production de chaleur de la pompe à chaleur peut être coupée temporairement par le fournisseur d'énergie, généralement par le biais d'un récepteur centralisé. La coupure peut être effectuée de deux façons :

- Le signal de coupure est transmis au raccordement S21 de l'unité intérieure.
- Le signal de coupure peut être transmis au disjoncteur monté sur place dans le boîtier du compteur/le tableau électrique.
- ▶ Installez et câblez les composants supplémentaires dans le boîtier de compteur/la boîte à fusibles du bâtiment. Conformez-vous au schéma électrique en annexe.

#### **Possibilité 1 : commande avec le raccordement S21**

- ▶ Reliez un câble de commande à 2 pôles au contact de relais (sec) du récepteur centralisé et au raccordement S21.



#### **Remarque**

En cas de commande par le biais du raccordement S21, il ne faut pas couper l'alimentation sur place.

- ▶ Servez-vous du boîtier de gestion pour préciser si le raccordement S21 doit couper le chauffage d'appoint électrique, le compresseur ou les deux.

#### **Possibilité 2: coupure de l'alimentation électrique avec un contacteur**

- ▶ Installez un contacteur pour l'alimentation électrique au tarif heures creuses en amont de l'unité intérieure.
- ▶ Montez un câble de commande à 2 pôles. Raccordez la sortie de commande du récepteur centralisé à l'entrée de commande du contacteur.
- ▶ Branchez la tension d'alimentation relayée par le contacteur au point X300.

## 6 Installation électrique



### Remarque

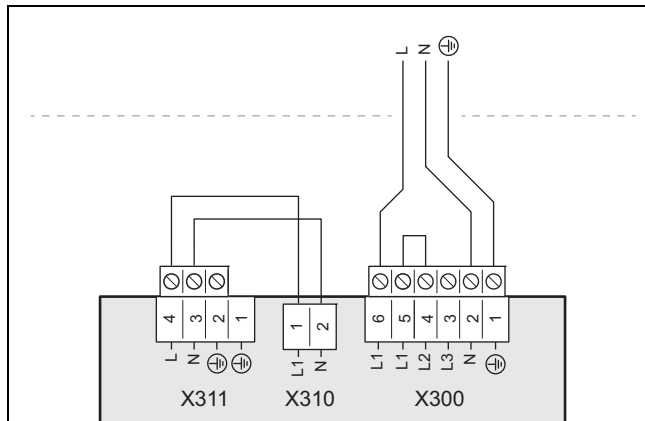
En cas de coupure d'alimentation électrique (du compresseur ou du chauffage d'appoint électrique) via le contacteur tarifaire, S21 n'est pas commuté.

### 6.5 Établissement de l'alimentation électrique, 1~/230V

► Déterminez le type de raccordement :

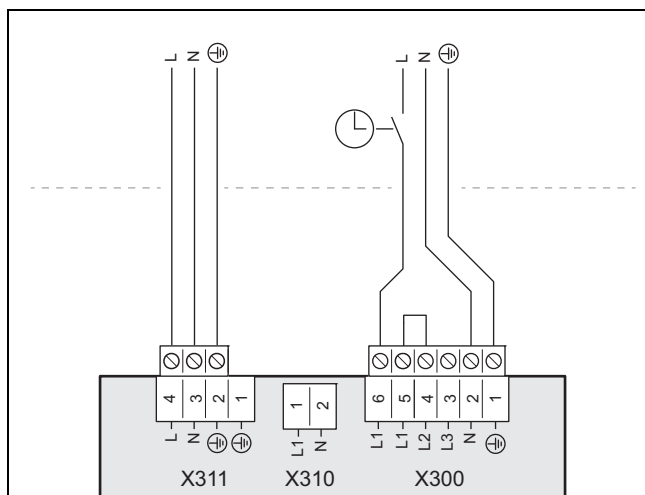
Cas de figure	Type de raccordement
Fonction de délestage non prévue	Alimentation électrique simple
Délestage prévu, coupure via le raccordement S21	
Délestage prévu, coupure via le disjoncteur	Alimentation électrique double

#### 6.5.1 1~/230V alimentation électrique simple



1. Respectez les indications de l'étiquette collée sur le boîtier électrique.
2. Montez un coupe-circuit pour le produit.
3. Utilisez le câble de raccordement au secteur à 3 pôles prémonté ( $3 \times 4 \text{ mm}^2$ ).
4. Branchez le câble de raccordement au secteur aux points L1, N, PE.

#### 6.5.2 1~/230V alimentation électrique double



1. Respectez les indications de l'étiquette collée sur le boîtier électrique.

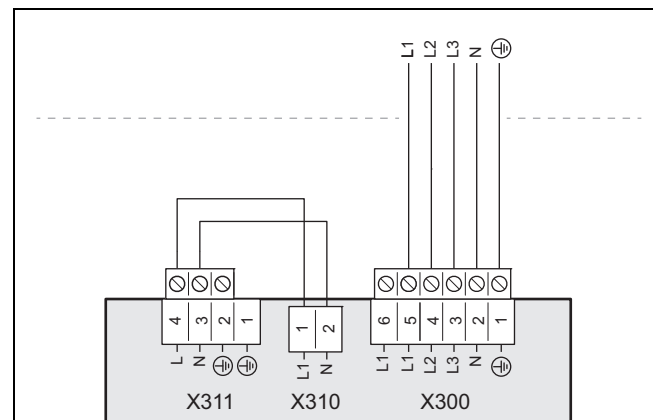
2. Montez deux coupe-circuits pour le produit.
3. Utilisez le câble de raccordement au secteur à 3 pôles prémonté et un autre câble de raccordement au secteur à 3 pôles ( $3 \times 4 \text{ mm}^2$ ) qui résiste à une température de  $90 \text{ }^\circ\text{C}$ .
  - Notez que les câbles de raccordement au secteur du commerce ne présentent en principe pas une résistance suffisante à la température.
4. Raccordez le câble de raccordement au secteur prémonté sur le raccord X300 au compteur de la pompe à chaleur.
5. Retirez le shunt à 2 pôles entre les raccords X310 et X311.
6. Branchez le câble de raccordement au secteur supplémentaire (qui part du compteur domestique) sur le raccord X311.
7. Fixez les câbles avec des serre-câbles.

### 6.6 Établissement de l'alimentation électrique, 3~/400V

► Déterminez le type de raccordement :

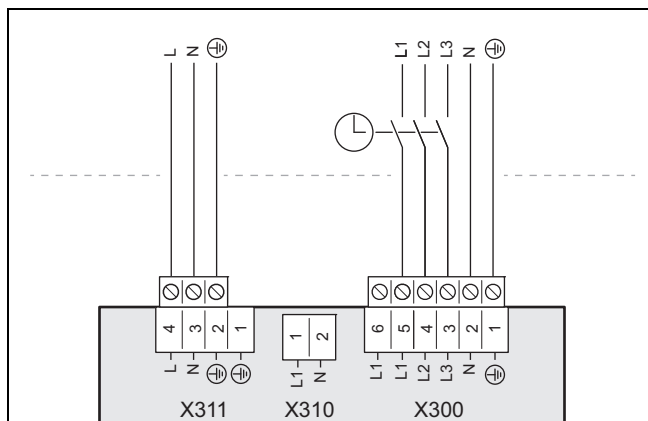
Cas de figure	Type de raccordement
Fonction de délestage non prévue	Alimentation électrique simple
Délestage prévu, coupure via le raccordement S21	
Délestage prévu, coupure via le disjoncteur	Alimentation électrique double

#### 6.6.1 3~/400V alimentation électrique simple



1. Respectez les indications de l'étiquette collée sur le boîtier électrique.
2. Montez un coupe-circuit pour le produit.
3. Utilisez le câble de raccordement au secteur à 5 pôles fourni ( $5 \times 2,5 \text{ mm}^2$ ).
4. Retirez le câble de raccordement au secteur à 3 pôles prémonté du raccord X300.
5. Retirez le shunt à 2 pôles entre les contacts L1 et L2 du raccord X300.
6. Branchez le câble de raccordement au secteur à 5 pôles sur le raccord X300.

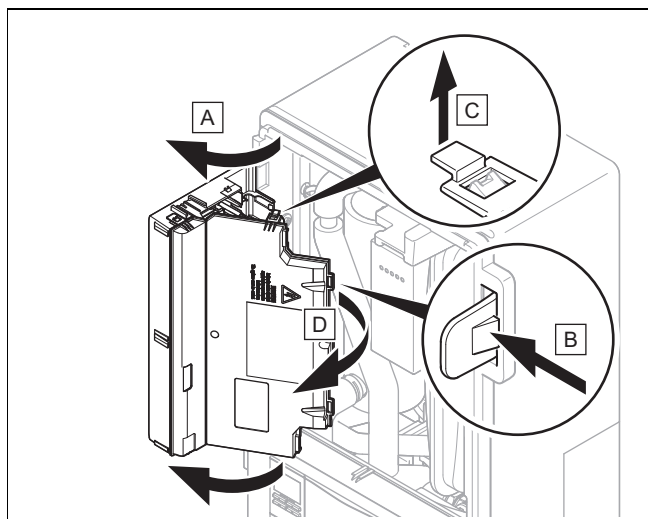
## 6.6.2 3~/400V alimentation électrique double



1. Respectez les indications de l'étiquette collée sur le boîtier électrique.
2. Montez deux coupe-circuits pour le produit.
3. Utilisez le câble de raccordement au secteur à 5 pôles fourni ( $5 \times 2,5 \text{ mm}^2$ ) et le câble de raccordement au secteur à 3 pôles prémonté ( $3 \times 4 \text{ mm}^2$ ).
4. Retirez le câble de raccordement au secteur à 3 pôles prémonté du raccord X300.
5. Retirez le shunt à 2 pôles entre les contacts L1 et L2 du raccord X300.
6. Retirez le shunt à 2 pôles entre les raccords X310 et X311.
7. Branchez le câble de raccordement au secteur à 5 pôles (qui part du compteur de la pompe à chaleur) sur le raccord X300.
8. Branchez le câble de raccordement au secteur à 3 pôles (qui part du compteur domestique) sur le raccord X311.
9. Fixez les câbles avec des serre-câbles.

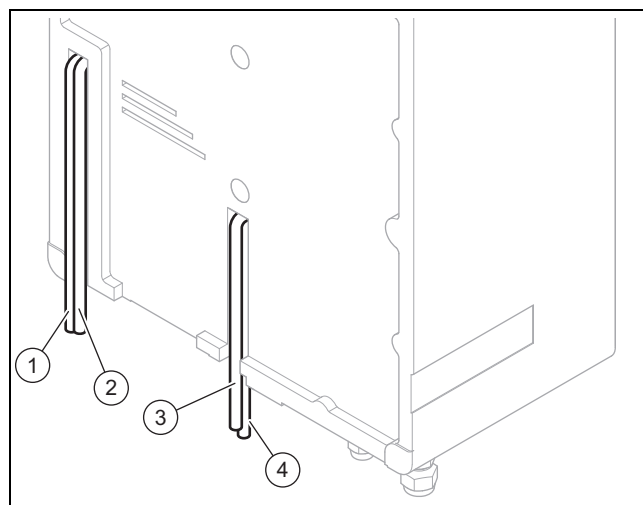
## 6.7 Ouverture du boîtier électrique du circuit imprimé de raccordement au secteur

1. Démontez le panneau avant. (→ page 23)

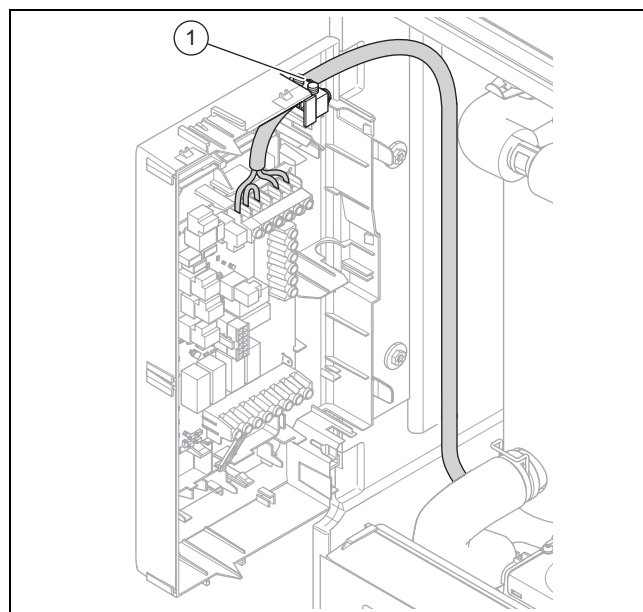


2. Faites basculer le boîtier électrique vers l'avant.
3. Libérez les quatre clips des supports à gauche comme à droite.

## 6.8 Établissement de l'alimentation électrique



1. Démontez le panneau avant. (→ page 23)
2. Ouvrez le boîtier électrique du circuit imprimé de raccordement au secteur. (→ page 27)
3. Faites passer le câble de raccordement au secteur (3) et les autres câbles de raccordement au secteur (230V) (4) dans le produit par l'orifice central.
4. Faites passer la ligne eBUS (1) et les autres câbles de raccordement basse tension (24V) (2) dans le produit par l'orifice de gauche.



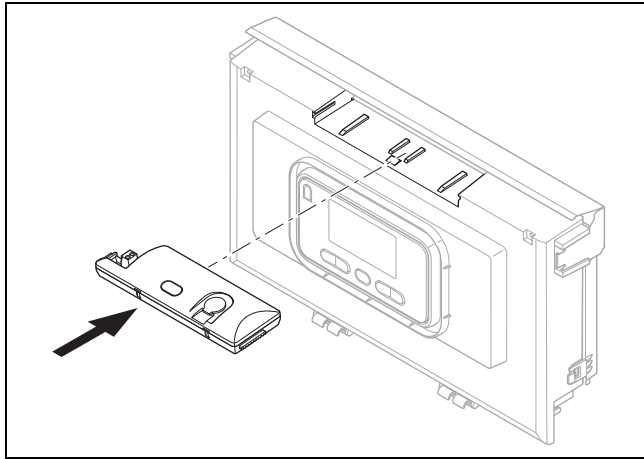
5. Faites passer les câbles de raccordement au secteur dans le serre-câble (1), puis faites-les cheminer jusqu'aux bornes du circuit imprimé de raccordement au secteur.
6. Branchez le câble de raccordement au secteur sur les cosses correspondantes.
7. Fixez les câbles de raccordement au secteur dans les serre-câbles.

## 6 Installation électrique

### 6.9 Installation du régulateur système filaire

1. Branchez le câble eBUS du boîtier de gestion sur le connecteur mâle eBUS du boîtier électrique (→ page 38).
2. Reportez-vous à la notice du régulateur système pour les consignes de montage.

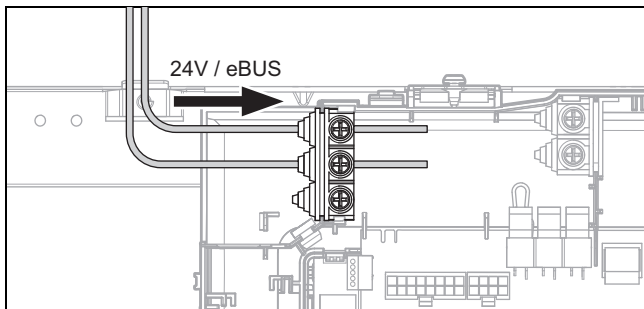
### 6.10 Installation du régulateur système sans fil



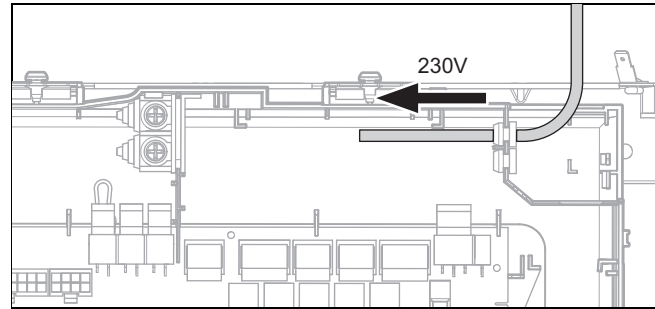
1. Mettez la station de base radio en place sur le boîtier électrique.
2. Procédez au montage et à l'installation du régulateur système.
3. Référez-vous à la notice du régulateur système pour appairer la base radio et le régulateur système.

### 6.11 Cheminement des câbles.

1. Faites cheminer séparément les conduites de raccordement à tension de secteur et les câbles de sonde ou de bus dès lors que leur longueur est supérieure à 10 m. Distance minimale entre les câbles basse tension et le câble d'alimentation secteur à partir d'une longueur > 10 m : 25 cm.



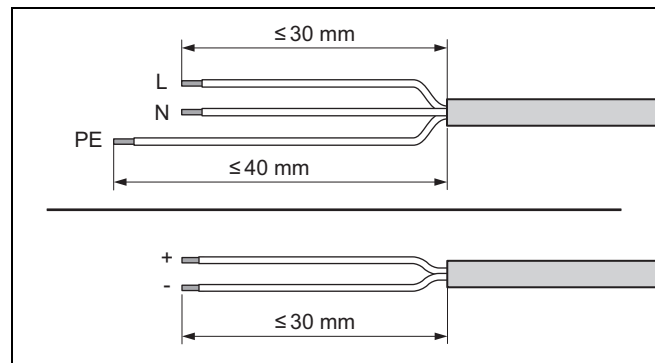
2. Faites passer le câble 24 V et la ligne eBUS dans les décharges de traction gauches du boîtier électrique.



3. Faites passer le câble 230 V dans les décharges de traction droites du boîtier électrique.

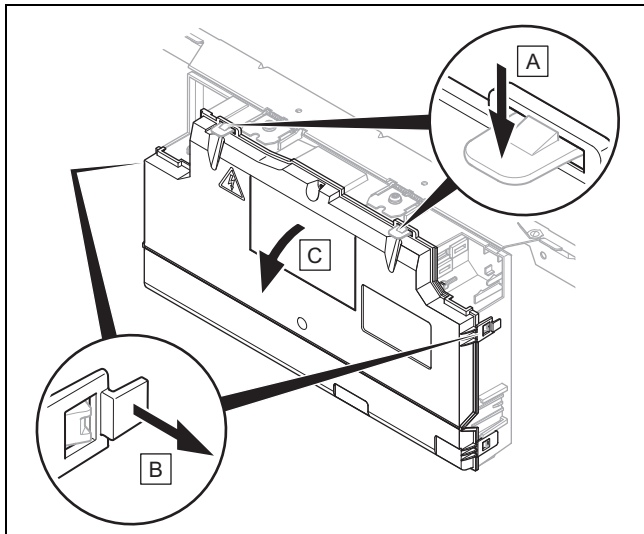
### 6.12 Câblage

1. Veillez à isoler la tension secteur de la très basse tension de sécurité dans les règles de l'art.
2. Ne branchez pas les câbles de raccordement au secteur ailleurs que sur les bornes prévues à cet effet !
3. Mettez les câbles de raccordement à la bonne longueur.



4. Dénudez la ligne électrique comme indiqué dans l'illustration. Faites attention à ne pas endommager les isolations des différents fils électriques.
5. Faites attention à ne pas endommager l'isolation des brins internes lorsque vous retirez la gaine extérieure.
6. Dénudez les brins internes uniquement sur une longueur suffisante pour assurer un raccordement fiable et stable.
7. Mettez des cosses sur les extrémités dénudées des fils électriques.
8. Vissez le connecteur adéquat sur le câble de raccordement.
9. Vérifiez que tous les fils sont correctement fixés au niveau des bornes du connecteur. Procédez aux rectifications nécessaires le cas échéant.
10. Branchez le connecteur à l'emplacement prévu à cet effet sur le circuit imprimé.

## 6.13 Ouverture du boîtier électrique du circuit imprimé du régulateur



1. Faites basculer le boîtier électrique vers l'avant.
2. Libérez les quatre attaches des supports à gauche, à droite et en haut.

## 6.14 Raccordement de la pompe de circulation

1. Faites passer le câble de raccordement 230 V de la pompe de circulation dans le boîtier électrique du circuit imprimé du régulateur par la droite.
2. Reliez le câble de raccordement 230 V au connecteur mâle prévu pour l'emplacement X11 du circuit imprimé du régulateur et branchez ce dernier à sa place.
3. Reliez le câble de raccordement de l'interrupteur externe aux bornes 1 (0) et 6 (FB) du connecteur bord de carte X41 fourni avec le régulateur.
4. Branchez le connecteur bord de carte à l'emplacement X41 du circuit imprimé du régulateur.
5. Paramétrez la pompe de circulation dans le boîtier de gestion.

## 6.15 Raccordement du thermostat de sécurité pour chauffage au sol

**Condition:** Échangeur thermique intercalaire installé

- Retirez le shunt au niveau du connecteur mâle S20, borne X100 du circuit imprimé du régulateur de l'unité intérieure.
- Branchez le thermostat de sécurité sur le connecteur mâle S20 de l'unité intérieure.

**Condition:** Aucun échangeur thermique intercalaire installé

- Branchez le thermostat de sécurité sur le connecteur mâle S20 de l'unité extérieure, → notice d'utilisation et d'installation GeniaAir Mono.

## 6.16 Raccordement de la vanne d'inversion prioritaire externe (en option)

- Branchez la vanne d'inversion prioritaire externe au point X14 du circuit imprimé du régulateur.
  - Le raccordement porte sur une phase permanente « L » de 230 V et une phase commutée « S ». La phase « S » est commandée par un relais interne et s'élève à 230 V.

## 6.17 Raccordement du module de mélange RED-3

1. Raccordez l'alimentation électrique du module de mélange RED-3 au point X314 du circuit imprimé de raccordement au secteur.
2. Raccordez le module de mélange RED-3 sur le circuit imprimé du régulateur via l'interface eBUS.

## 6.18 Raccordement des cascades

- Si vous optez pour des cascades (à raison de 7 unités max.), il faut raccorder la ligne eBUS au contact X30 via le coupleur de bus VR32b.

## 6.19 Fermeture du boîtier électrique du circuit imprimé de raccordement au secteur

1. Serrez toutes les vis des serre-câbles.
2. Fermez le couvercle du boîtier électrique.
3. Rabattez le boîtier de commande.

## 6.20 Contrôle de l'installation électrique

- Une fois l'installation terminée, contrôlez l'installation électrique et vérifiez que tous les raccordements sont bien stables et qu'ils disposent d'une isolation électrique correcte.

# 7 Utilisation

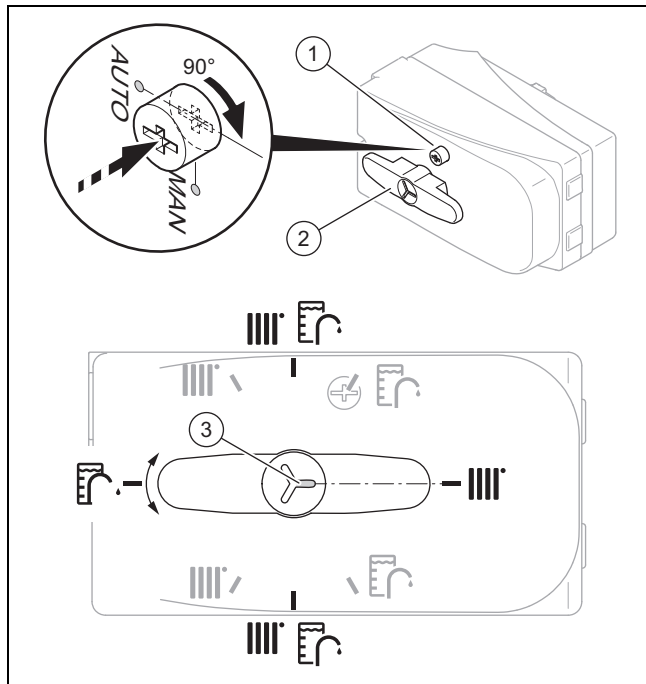
## 7.1 Concept de commande du produit

Le concept de commande ainsi que les possibilités de réglage et de visualisation offertes par le niveau utilisateur figurent dans la notice d'utilisation.

## 8 Mise en service

### 8 Mise en service

#### 8.1 Vanne d'inversion prioritaire, réglage du circuit chauffage/charge du ballon



- Si vous voulez régler manuellement la vanne d'inversion prioritaire, appuyez sur le bouton (1) et tournez-le de 90° vers la droite.
  - Vous pouvez alors amener le levier de sélection (2) dans la position qui convient.



#### Remarque

La rainure (3) située dans le prolongement du levier de sélection indique la position du levier de sélection. Il suffit de tourner le levier de sélection de 90° pour l'amener en position chauffage, charge du ballon ou position intermédiaire chauffage/charge du ballon (en noir). Le levier sélecteur peut adopter d'autres positions intermédiaires (en gris) en mode automatique.

- Si vous voulez commander le circuit chauffage, mettez le levier de sélection (2) sur « Circuit chauffage ».
- Si vous voulez commander le ballon d'eau chaude sanitaire, amenez le levier de sélection sur « Ballon d'eau chaude sanitaire ».
- Si vous voulez commander le circuit chauffage et le ballon d'eau chaude sanitaire, amenez le levier de sélection sur « Circuit chauffage/ballon d'eau chaude sanitaire ».

#### 8.2 Contrôle et traitement de l'eau de chauffage/de l'eau de remplissage et d'appoint



#### Attention !

**Risque de dommages matériels sous l'effet d'une eau de chauffage de médiocre qualité**

- Veillez à garantir une eau de chauffage de qualité suffisante.

- Avant de remplir l'installation ou de faire l'appoint, vérifiez la qualité de l'eau de chauffage.

#### Vérification de la qualité de l'eau de chauffage

- Prélevez un peu d'eau du circuit chauffage.
- Contrôlez l'apparence de l'eau de chauffage.
- Si vous constatez la présence de matières sédimentables, vous devez purger l'installation.
- Contrôlez, au moyen d'un barreau magnétique, si l'installation contient de la magnétite (oxyde de fer).
- Si vous détectez la présence de magnétite, nettoyez l'installation et prenez les mesures de protection anticorrosion adéquates. Vous avez également la possibilité de monter un filtre magnétique.
- Contrôlez la valeur de pH de l'eau prélevée à 25 °C.
- Si les valeurs sont inférieures à 8,2 ou supérieures à 10,0, nettoyez l'installation et traitez l'eau de chauffage.
- Vérifiez que l'eau de chauffage n'est pas exposée à l'oxygène.

#### Contrôle de l'eau de remplissage et d'appoint

- Mesurez la dureté de l'eau de remplissage et d'appoint avant de remplir l'installation.

#### Traitement de l'eau de remplissage et d'appoint

- Respectez les prescriptions et règles techniques nationales en vigueur pour le traitement de l'eau de remplissage et de l'eau d'appoint.

Dans la mesure où les prescriptions et les règles techniques nationales ne sont pas plus strictes, les consignes applicables sont les suivantes :

Vous devez traiter l'eau de chauffage

- si, pour la durée d'utilisation de l'installation, la quantité de remplissage et d'appoint totale est supérieure au triple du volume nominal de l'installation de chauffage ou
- Si les valeurs limites figurant dans le tableau ci-dessous ne sont pas respectées ou
- si le pH de l'eau de chauffage est inférieur à 8,2 ou supérieur à 10,0.

Puissance de chauffage totale	Dureté de l'eau en fonction du volume spécifique de l'installation <sup>1)</sup>					
	≤ 20 l/kW		> 20 l/kW ≤ 50 l/kW		> 50 l/kW	
kW	°fH	mol/m <sup>3</sup>	°fH	mol/m <sup>3</sup>	°fH	mol/m <sup>3</sup>
< 50	< 30	< 3	20	2	0,2	0,02
> 50 à ≤ 200	20	2	15	1,5	0,2	0,02



Puis- sance de chauf- fage to- tale	Dureté de l'eau en fonction du volume spécifique de l'installation <sup>1)</sup>					
	≤ 20 l/kW		> 20 l/kW ≤ 50 l/kW		> 50 l/kW	
kW	°fH	mol/ m <sup>3</sup>	°fH	mol/m <sup>3</sup>	°fH	mol/m <sup>3</sup>
> 200 à ≤ 600	15	1,5	0,2	0,02	0,2	0,02
> 600	0,2	0,02	0,2	0,02	0,2	0,02

1) Capacité nominale en litres/puissance de chauffage ; sur les installations comportant plusieurs chaudières, prendre la puissance de chauffage unitaire la moins élevée.



**Attention !**

**Risque de dommages matériels en cas d'adjonction d'additifs inadaptés dans l'eau de chauffage !**

Les additifs inadaptés peuvent altérer les composants, provoquer des bruits en mode chauffage, voire d'autres dommages consécutifs.

- ▶ N'utilisez aucun produit antigel ou inhibiteur de corrosion, biocide ou produit d'étanchéité inadapté.

Aucune incompatibilité n'a été constatée à ce jour entre nos produits et les additifs suivants s'ils sont correctement utilisés.

- ▶ Si vous utilisez des additifs, vous devez impérativement vous conformer aux instructions du fabricant.

Nous déclinons toute responsabilité concernant la compatibilité et l'efficacité des additifs dans le système de chauffage.

**Additifs de nettoyage (un rinçage consécutif est indispensable)**

- Adey MC3+
- Adey MC5
- Fernox F3
- Sentinel X 300
- Sentinel X 400

**Additifs destinés à rester durablement dans l'installation**

- Adey MC1+
- Fernox F1
- Fernox F2
- Sentinel X 100
- Sentinel X 200

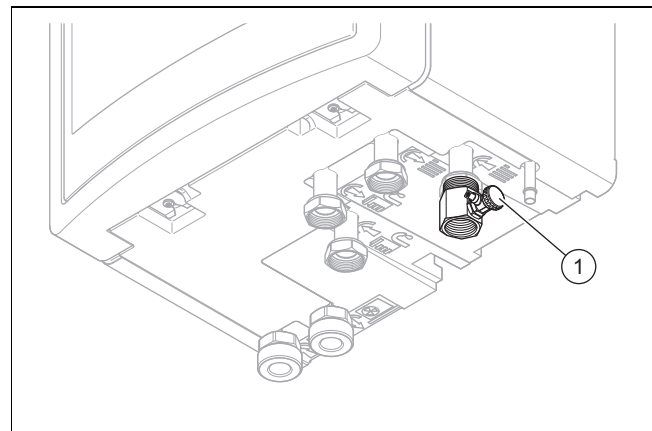
**Additifs de protection contre le gel destinés à rester durablement dans l'installation**

- Adey MC ZERO
- Fernox Antifreeze Alpha 11
- Sentinel X 500

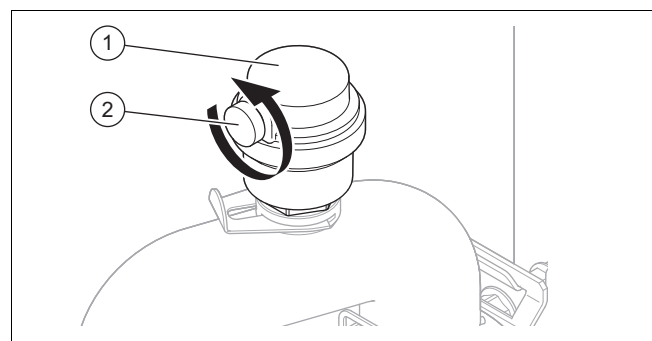
- ▶ Si vous utilisez les additifs ci-dessus, informez l'utilisateur des mesures nécessaires.
- ▶ Informez l'utilisateur du comportement nécessaire à adopter pour la protection contre le gel.

**8.3 Remplissage et purge de l'installation de chauffage**

1. Rincez soigneusement l'installation de chauffage avant le remplissage.
2. Ouvrez tous les robinets thermostatiques de l'installation de chauffage, ainsi que les vannes d'isolement le cas échéant.
3. En l'absence de ballon d'eau chaude sanitaire, obturez les raccordements de départ et de retour du ballon du produit avec des bouchons prévus sur place.
4. Vérifiez l'étanchéité de tous les raccords et de l'ensemble de l'installation de chauffage.
5. Mettez la vanne d'inversion prioritaire en mode manuel (→ page 30) et tournez la manette de sélection pour l'amener sur « circuit chauffage/ballon d'eau chaude sanitaire ».
  - ◁ Les deux circuits sont ouverts, ce qui améliore la procédure de remplissage, puisque l'air a la possibilité de s'échapper du système.
  - ◁ Le circuit chauffage et le serpentin du ballon d'eau chaude sanitaire se remplissent simultanément.



6. Raccordez un tuyau de remplissage à la boucle de remplissage (1).
7. Dévissez le capuchon à vis de la boucle de remplissage et fixez-y l'extrémité libre du tuyau de remplissage.



8. Ouvrez la vis de purge (2) du purgeur automatique (1) pour purger le produit.
9. Ouvrez la boucle de remplissage.
10. Ouvrez lentement la source d'alimentation en eau de chauffage.
11. Effectuez la purge au niveau du radiateur ou sur la boucle de plancher chauffant situé au niveau le plus haut jusqu'à ce que le circuit soit complètement purgé.
  - ◁ L'eau qui s'écoule du purgeur ne doit plus contenir de bulles.

## 8 Mise en service

- Ajoutez de l'eau jusqu'à ce que la pression de l'installation de chauffage atteigne env. 1,5 bar au niveau du manomètre installé sur place.





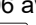

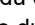
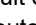
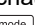


### Remarque

Si vous remplissez le circuit chauffage depuis un point externe, vous devez monter un manomètre supplémentaire afin de contrôler la pression de l'installation.

- Fermez la boucle de remplissage.
- Ensuite, contrôlez à nouveau la pression de l'installation de chauffage (répétez le processus de remplissage le cas échéant).
- Retirez le tuyau de remplissage de la boucle de remplissage et remettez le capuchon à vis en place.
- Remettez la vanne d'inversion prioritaire en mode automatique (→ page 30).
  - La vanne rebascule automatiquement dans la position initiale « Circuit chauffage » lors de la mise en fonctionnement du produit.

### 8.4 Purge

- Ouvrez le purgeur automatique.
- Appuyez sur les touches  et  pendant 3 secondes.
- Quittez le menu test pour désactiver l'éventuel forçage en appuyant 5 secondes sur le bouton .
- Sélectionnez ensuite le programme P06 avec les touches  et  à gauche du bouton .
- Lancez le programme de purge du circuit de chauffage avec les touches  et  à droite du bouton .
- Laissez la fonction P06 fonctionner pendant 15 minutes.
- Vérifiez que la pression du circuit chauffage est de 150 kPa (1,5 bar) lorsque les 2 programmes de purge sont terminés.
  - Faites un appoint d'eau si la pression est inférieure à 150 kPa (1,5 bar).

### 8.5 Mise en marche du produit



### Remarque

Le produit ne dispose pas d'un bouton marche/arrêt. Dès que le produit est raccordé au réseau électrique il est sous tension.

- Allumez le produit par le biais du séparateur monté sur place.
  - L'« affichage de base » apparaît à l'écran.
  - L'« affichage de base » apparaît à l'écran du régulateur système.
  - Les produits du système démarrent.
  - Les demandes chauffage et sanitaire sont activées par défaut.
- Lorsque vous mettez le système de pompe à chaleur en service pour la première fois après l'installation électrique, les installations assistées des composants du système se lancent automatiquement. Réglez les valeurs requises sur le tableau de commande de l'unité in-

tériure dans un premier temps, puis sur le boîtier de gestion et enfin sur les autres composants du système.

### 8.6 Validation du chauffage d'appoint électrique

Le chauffage d'appoint électrique est réglé automatiquement en fonction des besoins. Réglez la puissance maximale du chauffage d'appoint électrique au niveau du tableau de commande de l'unité intérieure.

Le boîtier de gestion vous permet de spécifier les modalités d'usage du chauffage d'appoint électrique, à savoir mode chauffage, mode eau chaude sanitaire ou les deux.

- Le chauffage d'appoint électrique interne doit fonctionner à un des niveaux de puissance.
- Rendez-vous dans le code diagnostic D.358 et réglez le type d'alimentation électrique :
  - 0 = 230 V, 1 = 400 V
- Rendez-vous dans le code diagnostic D.226 et réglez la puissance du chauffage d'appoint électrique :
  - 230 V : 1 – 6 kW, 400 V : 0 = externe, 1 – 9 kW
- Reportez-vous aux tableaux en annexe pour les niveaux de puissance du chauffage d'appoint électrique.
  - Chauffage d'appoint 5,4 kW à 230 V (→ page 54)
  - Chauffage d'appoint 8,54 kW à 400 V (→ page 54)
- Vérifiez que la puissance maximale du chauffage d'appoint électrique n'est pas supérieure à la puissance des fusibles du tableau électrique domestique.

### 8.7 Réglage de la fonction antilégionelles

- Paramétrez la fonction anti-légionelles avec le boîtier de gestion.



Le chauffage d'appoint électrique doit être activé pour garantir une efficacité suffisante de la fonction anti-légionelles.

**Condition:** Chauffage d'appoint électrique interne désactivé ou chauffage d'appoint externe

La fonction anti-légionelles peut fonctionner sans chauffage d'appoint tant que la température extérieure se situe dans un intervalle de -10 °C à +30 °C. En dehors de cette plage de températures, elle nécessite l'activation d'un chauffage d'appoint interne ou externe.

Le chauffage d'appoint externe doit être à sécurité intrinsèque, c.-à-d. protégé des surchauffes. Le chauffage d'appoint externe doit être raccordé au contact X14 via un relais de coupure. Le paramètre D.359 du régulateur de l'unité intérieure doit être commuté sur le chauffage d'appoint externe.

### 8.8 Activation de l'accès technicien

- Appuyez sur la touche  pendant 7 secondes.
  - La valeur 00 s'affiche.
- Réglez la valeur sur 35 (code d'accès).
- Validez avec la touche .



## 8.9 Contrôle de la configuration

Les codes diagnostic permettent de contrôler et régler les principaux paramètres de l'installation.

Vous pouvez configurer les codes diagnostic en appuyant sur la touche **[mode]** pendant 7 secondes. Saisissez le code 35 et sélectionnez le code diagnostic qui convient en utilisant les touches **[+]** et **[-]** à gauche de la touche **[mode]**.

La liste des codes diagnostic est disponible en annexe.

Codes diagnostic (→ page 51)

## 8.10 Affichage de la pression de remplissage du circuit de chauffage

Le produit est équipé d'un capteur de pression dans le circuit chauffage et d'un affichage numérique de la pression.

Vous pouvez lire la pression directement sur l'interface.

## 8.11 Vérification du fonctionnement et de l'absence de fuite

Avant de remettre le produit à l'utilisateur :

- ▶ Vérifiez l'étanchéité, de l'installation de chauffage (générateur et installation) ainsi que des conduites d'eau chaude.
- ▶ Vérifiez que les conduites d'écoulement des purges ont été correctement installées.

### 8.11.1 Vérification du mode chauffage

- ▶ Lancez le programme de contrôle P.04.

### 8.11.2 Vérification de la production d'eau chaude sanitaire

- ▶ Vérifiez que le ballon est bien purgé et que la température d'eau chaude est atteinte.

## 8.12 Mise en fonctionnement du régulateur système

Les opérations de mise en fonctionnement du système qui ont été effectuées sont les suivantes :

- Le montage et l'installation électrique du boîtier de gestion et de la sonde extérieure sont terminés.
- La mise en fonctionnement de l'ensemble des composants du système (à l'exception du boîtier de gestion) est terminée.

Suivez l'installation assistée et conformez-vous à la notice d'utilisation et d'installation du boîtier de gestion.

## 9 Adaptation en fonction de l'installation de chauffage

### 9.1 Configuration de l'installation de chauffage

Pour adapter le débit d'eau généré par la pompe à chaleur en fonction de l'installation, il est possible de paramétrer la hauteur manométrique résiduelle maximale de la pompe à chaleur en mode chauffage et rafraîchissement, ainsi que la puissance de la pompe du circuit de chauffage en mode chauffage, rafraîchissement et production ECS.

Comme le système de pompe à chaleur règle la pompe de chauffage sur le débit nominal en mode automatique, il ne faut régler les paramètres que si c'est nécessaire.

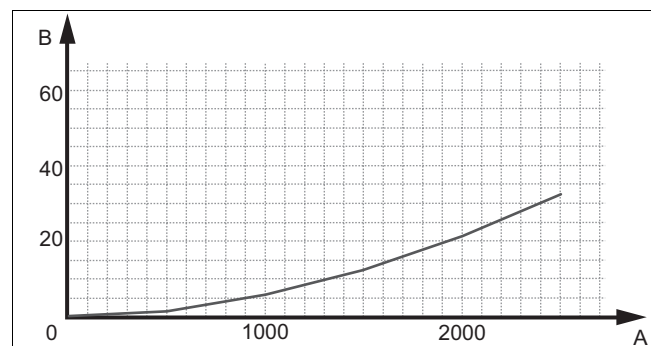
Ces deux paramètres sont accessibles en appuyant sur la touche **[mode]** pendant 7 secondes, puis en spécifiant le code 35.

Le code D.131 permet de régler la hauteur manométrique résiduelle disponible en mode chauffage et rafraîchissement en mbar.

Les codes D.222 à 224 servent à régler la puissance de la pompe de chauffage pour le chauffage, le rafraîchissement et l'eau chaude sanitaire en pour cent.

La plage de réglage de la hauteur manométrique résiduelle s'étend de 20 kPa (200 mbar) à 90 kPa (900 mbar). Le fonctionnement de la pompe à chaleur est optimum lorsque le réglage de la pression disponible permet d'atteindre le débit nominal de fonctionnement ( $\Delta T = 5K$ ).

### 9.2 Pertes de charge totales du produit, circuit chauffage et eau chaude sanitaire



A Débit dans le circuit de chauffage (l/h)      B Perte de pression [kPa]

### 9.3 Information de l'utilisateur



#### **Danger !**

#### **Danger de mort en présence de légionelles !**

Les légionelles se développent à des températures inférieures à 60 °C.

- ▶ Veillez à ce que l'utilisateur ait pris connaissance de toutes les mesures liées à la fonction anti-légionelles afin de satisfaire aux prescriptions en vigueur en matière de prévention de la légionellose.

- ▶ Montrez à l'utilisateur l'emplacement et le fonctionnement des dispositifs de sécurité.


## 10 Dépannage

- ▶ Informez l'utilisateur de l'ensemble des mesures de protection anti-légionelles.
- ▶ Formez l'utilisateur aux manipulations du produit.
- ▶ Attirez plus spécialement son attention sur les consignes de sécurité qu'il doit observer.
- ▶ Informez l'utilisateur que son produit doit faire l'objet d'une maintenance régulière.
- ▶ Expliquez à l'utilisateur comment procéder pour vérifier la quantité d'eau/la pression de remplissage du système.
- ▶ Remettez à l'utilisateur l'ensemble des notices et des documents relatifs au produit, en lui demandant de les conserver.

## 10 Dépannage

### 10.1 Prise de contact avec un partenaire SAV

Si vous vous adressez à votre partenaire SAV, indiquez si possible :

- le code défaut affiché (**F.xx**),
- le code d'état indiqué par le produit, que l'on fait apparaître en appuyant simultanément sur les deux touches .

### 10.2 Visualisation des codes défaut

Lorsqu'un défaut se produit dans l'appareil, l'écran affiche un code d'erreur de type **F.xx**.



Les codes défauts sont prioritaires sur tous les autres affichages.

Si plusieurs erreurs se produisent en même temps, l'écran indique alternativement les codes défauts correspondants pour une durée de 2 secondes à chaque fois.

- ▶ Remédiez à l'erreur.
- ▶ Pour remettre l'appareil en marche, appuyez sur la touche de réinitialisation (→ notice d'utilisation).
- ▶ Si l'erreur ne peut être éliminée et survient de nouveau après plusieurs tentatives de réinitialisation, veuillez vous adresser au Service client.


### 10.3 Interrogation du journal des défauts

Le produit est équipé d'un journal des défauts. Celui-ci permet d'accéder aux dix dernières erreurs dans l'ordre chronologique.

Pour afficher le journal des défauts, appuyez simultanément sur la touche  de gauche et la touche  de droite pendant 3 secondes.

### 10.4 Moniteur système (codes d'état)

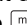
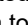

Les codes d'état qui s'affichent à l'écran indiquent l'état de service actuel de l'appareil.

La liste des codes d'états est consultable en annexe. Pour accéder aux codes d'état, appuyez simultanément sur les deux touches .

### 10.5 Utilisation du menu des fonctions

Le menu Fonctions permet de déclencher et de tester les composants du produit pour établir le diagnostic d'erreur. (→ page 34)

### 10.6 Utilisation des tests de capteurs et composants

Pour tester le fonctionnement des capteurs et des composants, appuyez sur la touche  et la touche  à droite du bouton  pendant 3 secondes.

Pour choisir le test (A.--) qui convient, utilisez les touches  et  à gauche du bouton .


Les différents tests disponibles permettent de déclencher un par un les composants disponibles et de visualiser l'état des capteurs. La liste des tests est disponible en annexe.

Vous trouverez en annexe une liste des caractéristiques des sondes.

Caractéristiques des capteurs de température internes, circuit hydraulique (→ page 55)

Caractéristiques de la sonde extérieure VRC DCF (→ page 56)

### 10.7 Réinitialisation des paramètres (rétablissement des réglages d'usine)

1. Appuyez sur la touche  pendant 7 secondes.
2. Sélectionnez le code 35, puis D.192.
3. Sélectionnez ON ou OFF.

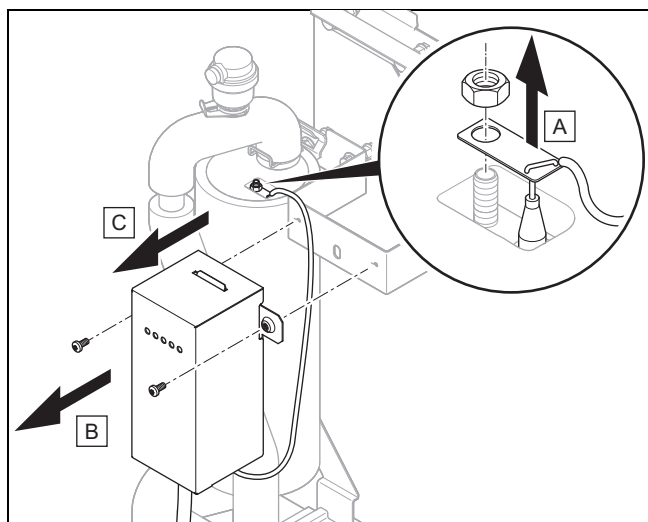
### 10.8 Limiteur de température de sécurité (LTS)

Le produit est équipé d'une sécurité de surchauffe.

Si la sécurité de surchauffe se déclenche, il faut remédier à la cause et changer la sécurité de surchauffe.

- ▶ Consultez le tableau des codes défaut en annexe. Codes d'erreur (→ page 44)
- ▶ Vérifiez que le chauffage d'appoint n'a pas subi de dommages du fait de la surchauffe.
- ▶ Vérifiez que l'alimentation électrique du circuit imprimé de raccordement au secteur fonctionne bien.
- ▶ Contrôlez le câblage du circuit imprimé de raccordement au secteur.
- ▶ Contrôlez le câblage du chauffage d'appoint électrique.
- ▶ Vérifiez que tous les capteurs de température fonctionnent bien.
- ▶ Vérifiez que tous les autres capteurs fonctionnent bien.
- ▶ Contrôlez la pression du circuit chauffage.
- ▶ Vérifiez que la pompe du circuit chauffage fonctionne bien.
- ▶ Vérifiez qu'il n'y a pas d'air dans le circuit chauffage.

### 10.8.1 Remplacer le limiteur de température de sécurité



1. Isolez l'appareil du secteur et prenez toutes les précautions nécessaires pour qu'il ne puisse pas être remis sous tension.
2. Retirez l'habillage avant.
3. Ouvrez le boîtier électrique du circuit imprimé de raccordement au secteur. (→ page 27)
4. Démontez le câble de raccordement du bornier X302.
5. Démontez le tube capillaire du capteur de température du chauffage d'appoint électrique.
6. Retirez les deux vis et sortez la sécurité de surchauffe du produit avec son support.
7. Procédez dans l'ordre inverse pour monter la sécurité de surchauffe neuve.

## 11 Inspection et maintenance


### 11.1 Approvisionnement en pièces de rechange

Les pièces d'origine du produit ont été homologuées par le fabricant dans le cadre des tests de conformité. Si vous utilisez des pièces qui ne sont pas certifiées ou homologuées à des fins de maintenance ou de réparation, le produit risque de ne plus être conforme, et donc de ne plus répondre aux normes en vigueur.

Nous recommandons donc expressément d'utiliser les pièces de rechange originales du fabricant afin de garantir un fonctionnement sûr et fiable du produit. Pour toute information sur les pièces de rechange originales, reportez-vous aux coordonnées qui figurent au dos de la présente notice.

- ▶ Utilisez exclusivement des pièces de rechange originales spécialement homologuées pour le produit dans le cadre de la maintenance ou la réparation.

### 11.2 Contrôle des messages de maintenance

Le symbole  apparaît dans l'affichage de base lorsqu'une visite de maintenance est nécessaire.

- ▶ Si la pression du circuit chauffage affichée est trop basse ( $\leq 0,06$  MPa ; 0,6 bar) ou si elle clignote à l'écran, cela signifie qu'il faut effectuer un appoint d'eau dans le circuit chauffage. Si la pression du circuit chauffage est conforme aux paramètres, appuyez sur « suivant ».
- ▶ Si le produit est raccordé à un ballon d'eau chaude sanitaire, sélectionnez A.44 (test des capteurs et des composants) pour contrôler l'état de la sonde du ballon d'eau sanitaire. Si l'état est correct, appuyez sur « suivant ».
- ▶ Si le produit est raccordé à une sonde système, sélectionnez A.70 (test des capteurs et des composants) pour contrôler l'état de la sonde système. Si l'état est correct, appuyez sur « suivant ».
- ▶ En présence d'une anode à courant vagabond raccordée, sélectionnez D.169 (code diagnostic) pour contrôler l'état de l'anode à courant vagabond (0 = désactivée ou manquante, 1 = OK, 2 = défaut).
- ▶ Vérifiez les connexions de câble sur le circuit imprimé de l'écran et redémarrez le produit.

### 11.3 Respect des intervalles d'inspection et de maintenance

- ▶ Conformez-vous aux intervalles minimums d'inspection et de maintenance. Procédez à l'ensemble des interventions qui figurent dans le tableau des travaux d'inspection et d'entretien en annexe.
- ▶ Avancez l'intervention de maintenance du produit si les résultats de l'inspection dénotent un besoin de maintenance anticipée.

### 11.4 Opérations préalables à l'inspection et à la maintenance

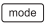

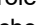
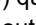
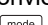
Prenez connaissance des règles fondamentales de sécurité avant d'effectuer des travaux d'inspection et de maintenance ou de monter des pièces de rechange.

- ▶ Éteignez le produit.
- ▶ Isolez le produit de l'alimentation électrique.
- ▶ Faites en sorte que l'appareil ne puisse pas être remis sous tension.
- ▶ Protégez tous les composants électriques des projections d'eau pendant que vous travaillez sur l'appareil.
- ▶ Démontez le panneau avant.

### 11.5 Utilisation des programmes de contrôle

Les différents programmes de contrôle permettent de déclencher les diverses fonctions spéciales du produit.

Si le produit est en mode de défaut, il est impossible de lancer les programmes de contrôle. Le mode de défaut est identifiable au symbole de défaut qui s'affiche en bas à gauche de l'écran. Il faut remédier au défaut au préalable.

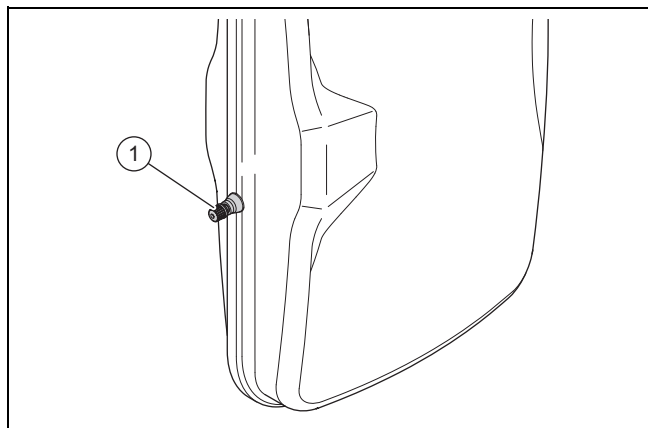
Pour activer les programmes de contrôle, appuyez 3 secondes sur la touche  et la touche  de droite. Vous pouvez choisir le programme de contrôle (P.--) qui convient en utilisant les touches  et  à gauche du bouton .

La liste complète des programmes de contrôle est indiquée en annexe.

## 12 Vidange

### 11.6 Contrôle de la pression initiale du vase d'expansion

1. Fermez les robinets de maintenance et vidangez le circuit chauffage. (→ page 36)



2. Mesurez la pression initiale du vase d'expansion au niveau de la soupape (1).
3. Si la pression est inférieure à 0,075 MPa (0,75 bar) (selon la hauteur manométrique statique de l'installation de chauffage), utilisez de l'azote pour remplir le vase d'expansion.
4. Remplissez le circuit chauffage. (→ page 31)

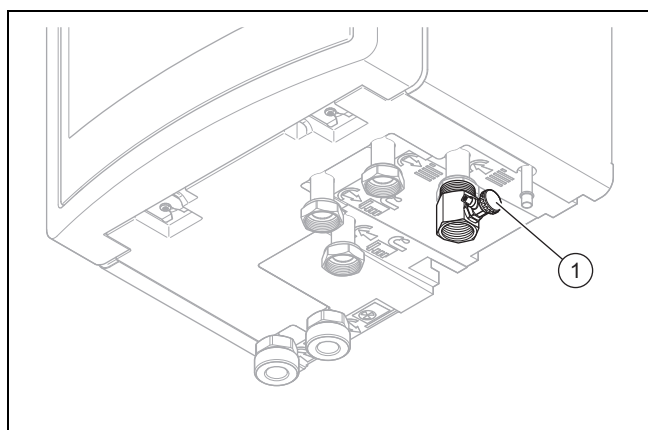
### 11.7 Contrôle de la coupure haute pression

- ▶ Lancez le programme de contrôle P.29 Haute pression.
  - ◁ Le compresseur se met en marche et la surveillance de débit de la pompe est désactivée.
- ▶ Coupez le circuit chauffage.
  - ◁ Le produit s'arrête sous l'effet de la coupure haute pression.

## 12 Vidange

### 12.1 Vidange du circuit chauffage du produit

1. Fermez les robinets de maintenance au niveau du départ de chauffage et du retour de chauffage.
2. Démontez le panneau avant. (→ page 23)



3. Raccordez un tuyau sur la boucle de remplissage (1) et placez l'extrémité libre du tuyau à un endroit adéquat pour l'écoulement.

4. Amenez manuellement la vanne d'inversion prioritaire en position « circuit chauffage/ballon d'eau chaude sanitaire ». (→ page 30)
5. Ouvrez le robinet d'arrêt de la boucle de remplissage.
6. Ouvrez le purgeur automatique.
7. Servez-vous de la soupape de sécurité pour vérifier que le circuit chauffage a bien été intégralement vidangé.
  - ◁ De l'eau résiduelle peut s'écouler de la soupape de sécurité.

### 12.2 Vidange de l'installation de chauffage

1. Raccordez un tuyau au point de vidange de l'installation.
2. Posez l'extrémité libre du tuyau à un endroit adéquat pour l'écoulement.
3. Assurez-vous que les robinets de maintenance de l'installation sont ouverts.
4. Ouvrez le robinet du point de vidange.
5. Ouvrez les robinets de purge des radiateurs. Commencez par le radiateur situé le plus haut puis poursuivez l'opération vers le bas.
6. Refermez les robinets de purge de tous les radiateurs et le robinet du point de vidange lorsque toute l'eau de chauffage de l'installation s'est écoulée.

## 13 Mise hors service

### 13.1 Mise hors service du produit

- ▶ Débranchez le produit du secteur.
- ▶ Fermez le robinet d'arrêt d'eau froide.
- ▶ Fermez le robinet d'arrêt du chauffage (départ et retour).
- ▶ Vidangez le produit.

### 13.2 Recyclage et mise au rebut

#### Mise au rebut de l'emballage

- ▶ Procédez à la mise au rebut de l'emballage dans les règles.
- ▶ Conformez-vous à toutes les prescriptions en vigueur.

#### Mise au rebut du produit et des accessoires

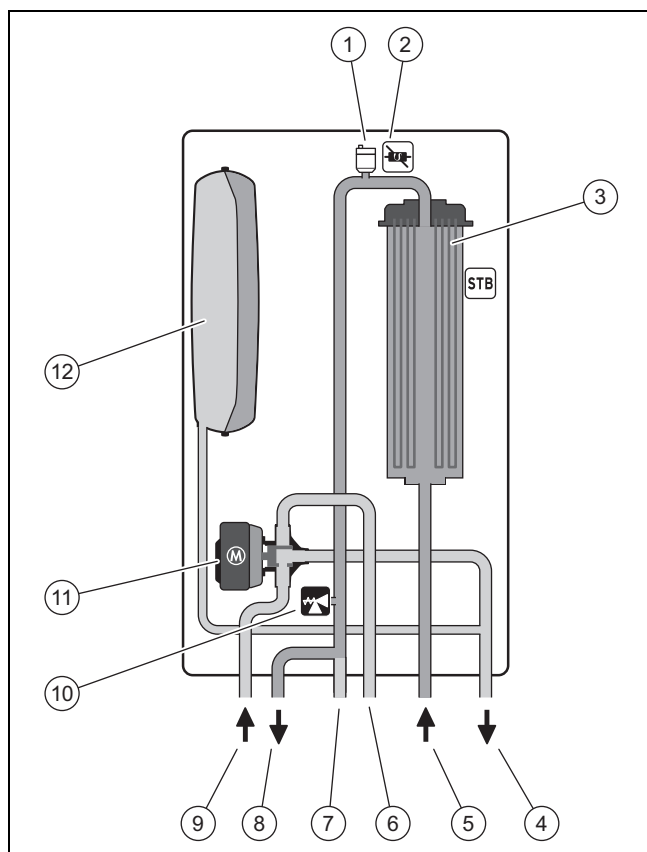
- ▶ Le produit et ses accessoires ne doivent pas être jetés avec les déchets ménagers.
- ▶ Procédez à la mise au rebut de l'appareil et de tous ses accessoires dans les règles.
- ▶ Conformez-vous à toutes les prescriptions en vigueur.

## 14 Service après-vente

Les coordonnées de notre service après-vente sont indiquées au verso ou sur le site [www.saunierduval.fr](http://www.saunierduval.fr).

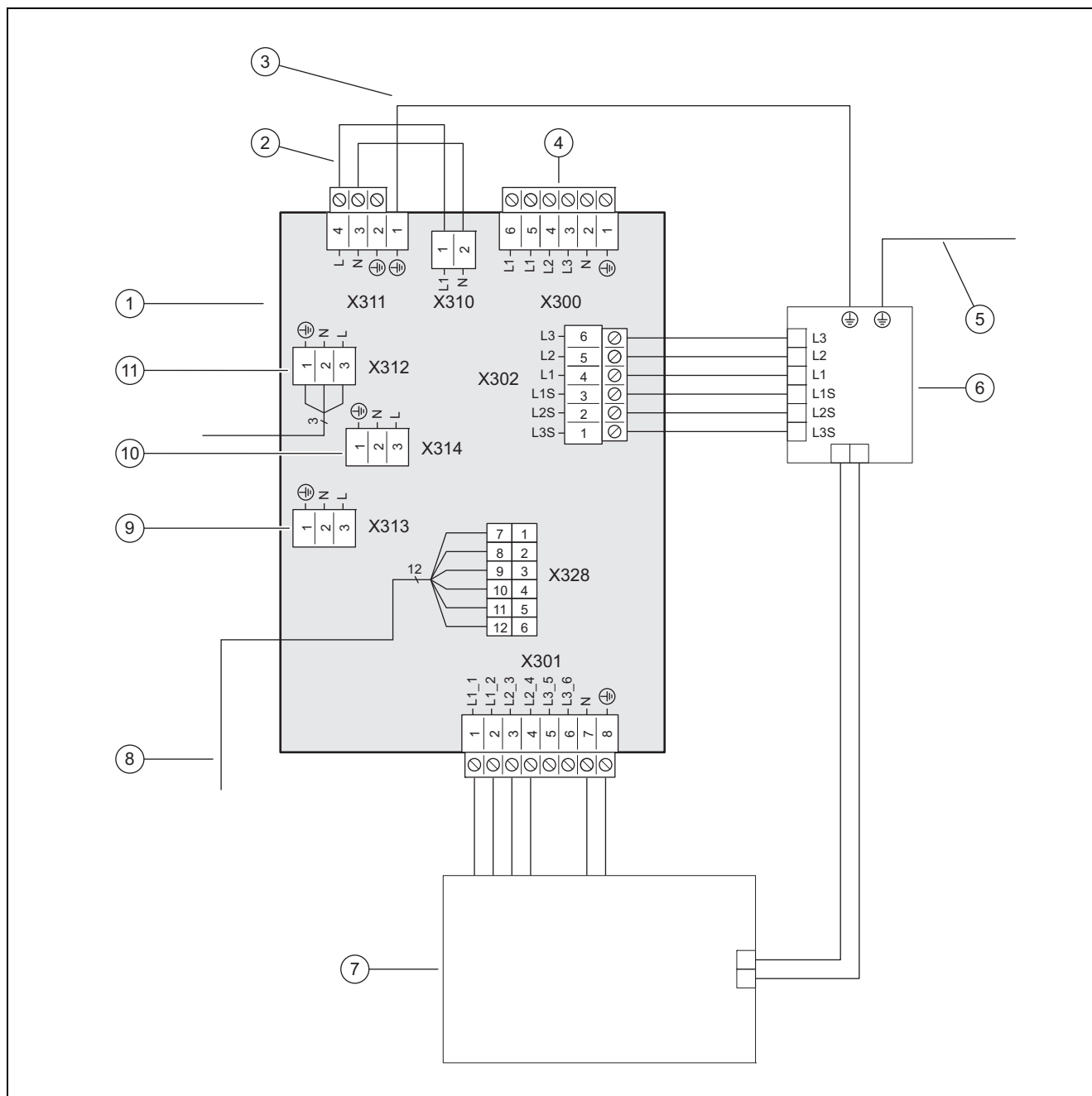
## Annexe

## A Schéma de fonctionnement



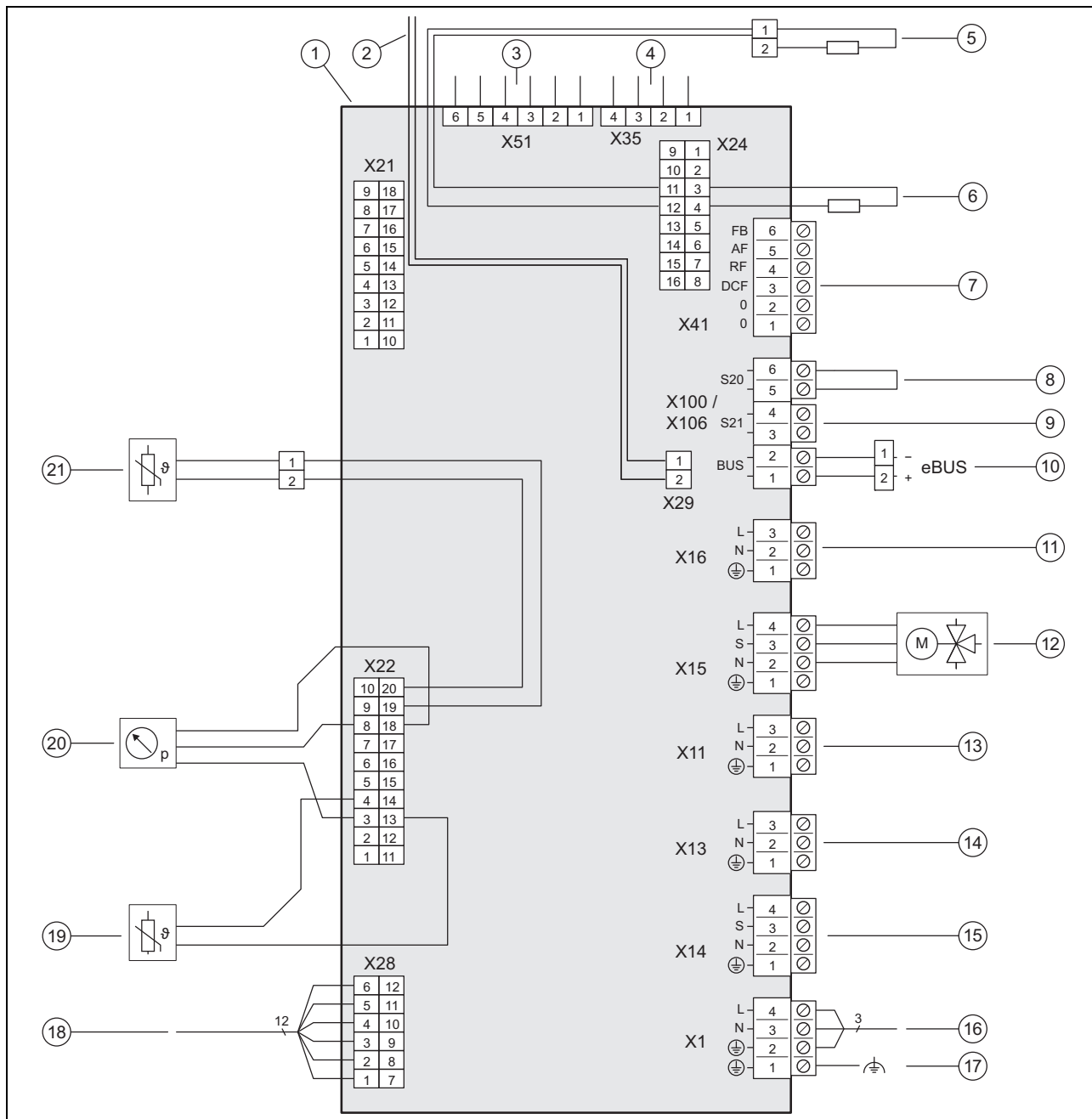
- |   |  |    |   |
|---|--|----|---|
| 1 | Purgeur automatique  | 7  | Circuit chauffage, départ de l'eau chaude sanitaire |
| 2 | Sonde de température de départ à la sortie du chauffage d'appoint électrique | 8  | Circuit de chauffage, départ du chauffage           |
| 3 | Appoint  | 9  | Circuit de chauffage, retour du chauffage           |
| 4 | Retour de chauffage en direction de l'unité extérieure                       | 10 | Soupape de sécurité 3 bar                           |
| 5 | Départ de chauffage de l'unité extérieure                                    | 11 | Vanne 3 voies                                       |
| 6 | Circuit chauffage, retour de l'eau chaude sanitaire                          | 12 | Vase d'expansion à membrane                         |

**B Schéma électrique**



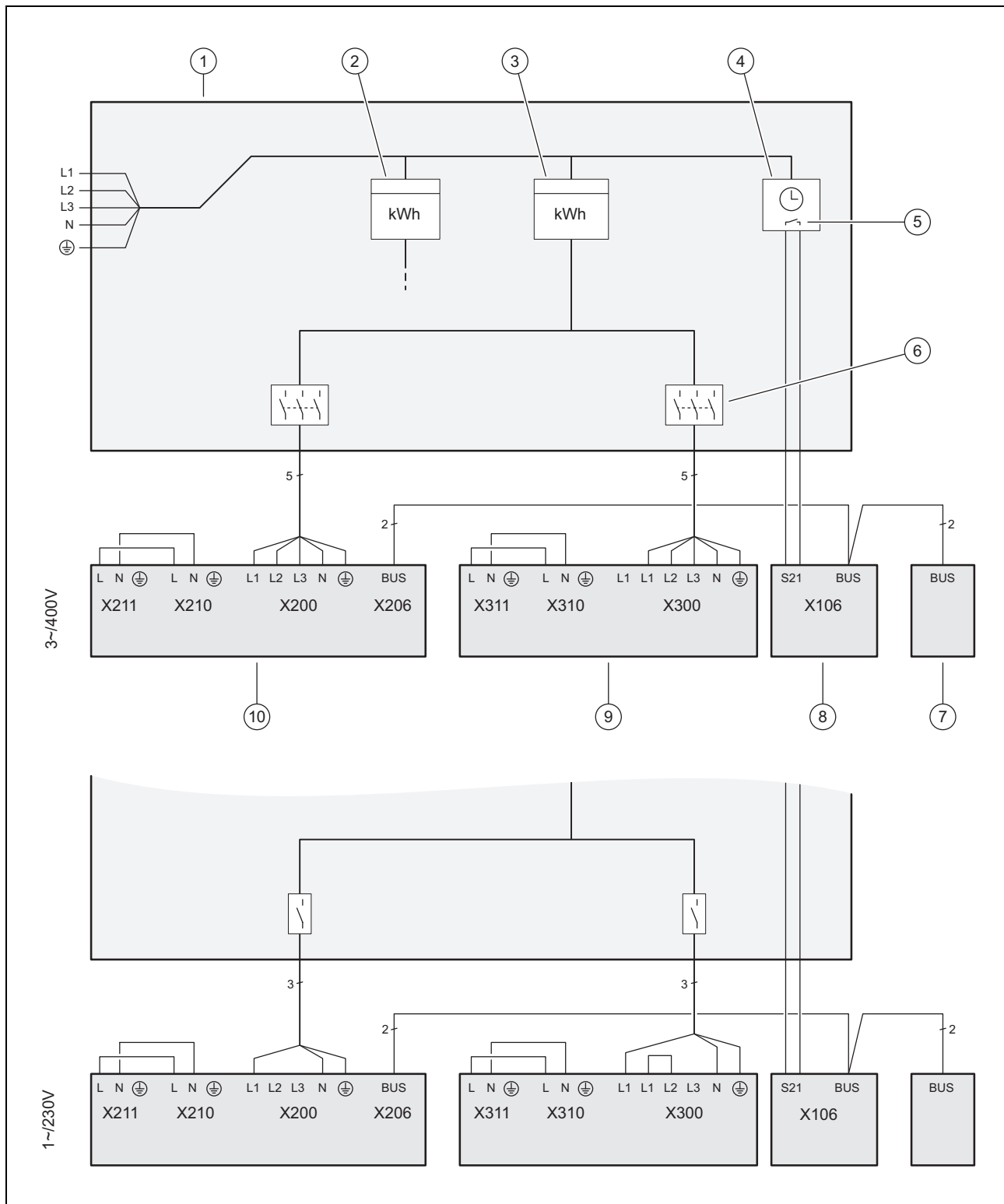
- |   |  |    |   |
|---|--|----|---|
| 1 | Circuit imprimé de raccordement au secteur   | 7  | [X301] Chauffage d'appoint  |
| 2 | Si alimentation électrique simple : shunt 230V entre X311 et X310 ; si alimentation électrique double : remplacez le shunt de X311 par le raccordement 230 V | 8  | [X328] Connexion de données vers le circuit imprimé du régulateur   |
| 3 | Mise à la terre  | 9  | [X313] Alimentation électrique du circuit imprimé du régulateur, du <b>RED-3</b> ou de l'anode à courant vagabond en option |
| 4 | [X300] Raccordement de la tension d'alimentation   | 10 | [X314] Alimentation électrique du circuit imprimé du régulateur, du <b>RED-3</b> ou de l'anode à courant vagabond en option |
| 5 | Câble de terre vers point X1 du circuit imprimé du régulateur  | 11 | [X312] Alimentation électrique du circuit imprimé du régulateur, du <b>RED-3</b> ou de l'anode à courant vagabond en option |
| 6 | [X302] Sécurité de surchauffe  |    |   |

## C Circuit imprimé du régulateur



- |    |  |    |   |
|----|--|----|---|
| 1  | Circuit imprimé du régulateur  | 12 | [X15] Vanne d'inversion prioritaire interne circuit chauffage/charge du ballon  |
| 2  | [X29] Raccord de bus eBUS, boîtier de gestion intégré  | 13 | [X11] Sortie multifonction 2 : pompe de circulation d'eau chaude sanitaire  |
| 3  | [X51] Connecteur bord de carte de l'écran  | 14 | [X13] Sortie multifonction 1  |
| 4  | [X35] Connecteur bord de carte de l'anode à courant vagabond en option                                       | 15 | [X14] Sortie multifonction : chauffage d'appoint externe/vanne d'inversion prioritaire externe                            |
| 5  | [X24] Résistance de codage 3   | 16 | [X1] Alimentation 230 V du circuit imprimé du régulateur  |
| 6  | [X24] Résistance de codage 2   | 17 | [X1] Terre fonctionnelle  |
| 7  | [X41] Connecteur bord de carte (sonde extérieure, DCF, capteur de température système, entrée multifonction) | 18 | [X28] Connexion de données vers le circuit imprimé de raccordement au secteur   |
| 8  | [X106/S20] Thermostat de sécurité  | 19 | [X22] Sonde de température de départ de résistance chauffante   |
| 9  | [X106/S21] Contact du fournisseur d'énergie  | 20 | [X22] en option : accessoire (capteur de pression du circuit chauffage en présence d'un échangeur thermique intercalaire) |
| 10 | [X106/BUS] Raccord de bus eBUS (unité extérieure, boîtier de gestion, <b>RED-3</b> )                         | 21 | [X22] Capteur de température du ballon d'eau chaude sanitaire   |
| 11 | [X16] optionnel : accessoire (pompe de l'échangeur thermique intercalaire)                                   |    |   |

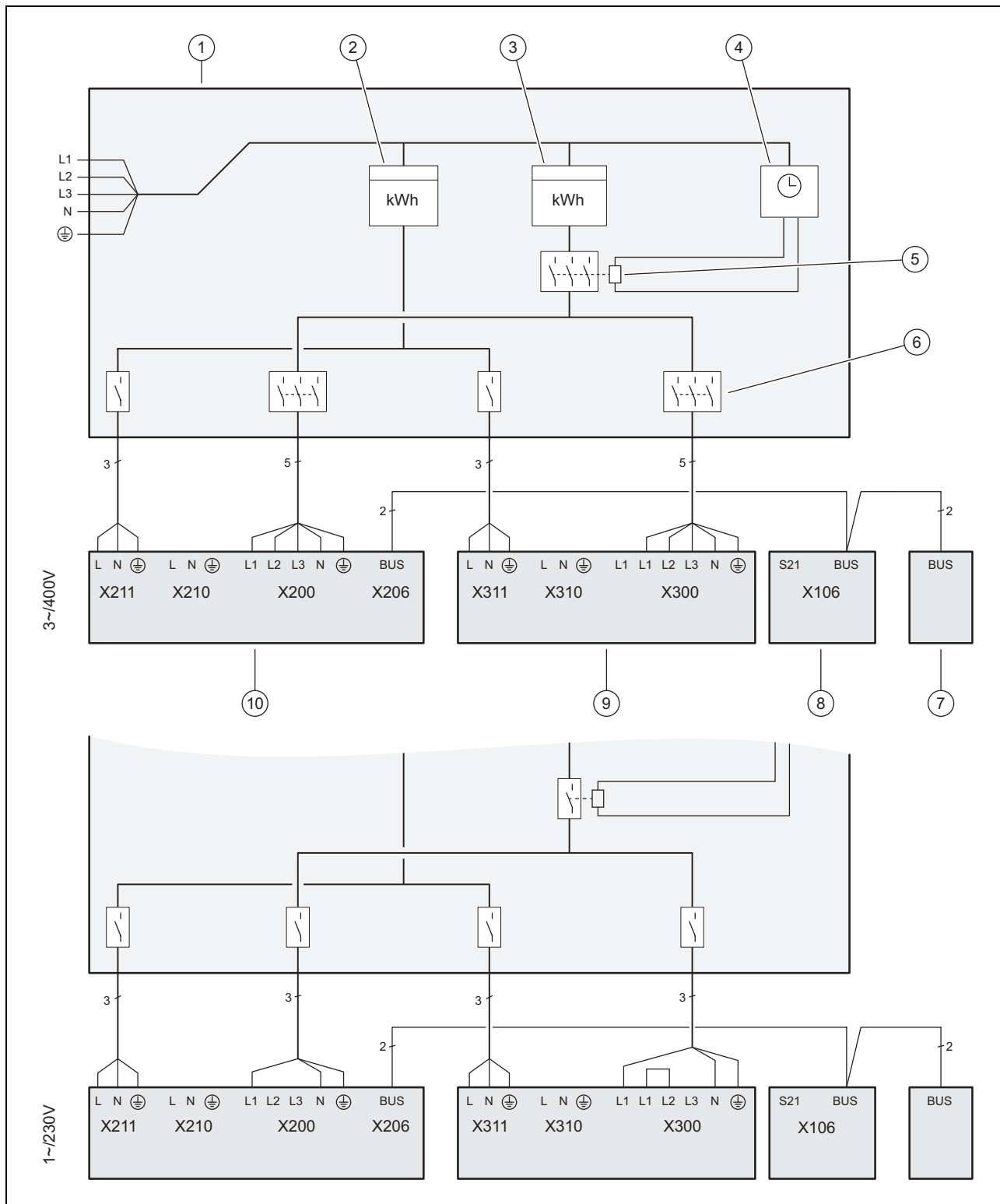
**D Schéma de raccordement du délestage du fournisseur d'énergie, coupure via le raccordement S21**



- |   |  |    |  |
|---|--|----|--|
| 1 | Compteur/boîte à fusibles  | 6  | Coupe-circuit (disjoncteur de protection, fusible)           |
| 2 | Compteur électrique domestique   | 7  | Régulateur de l'installation                                 |
| 3 | Compteur de la pompe à chaleur   | 8  | Unité intérieure, circuit imprimé du régulateur              |
| 4 | Récepteur centralisé   | 9  | Unité intérieure, circuit imprimé de raccordement au secteur |
| 5 | Contact sec normalement ouvert servant à commander S21, pour la fonction de délestage du fournisseur d'énergie | 10 | Unité extérieure, circuit imprimé INSTALLER BOARD            |



## E Schéma de raccordement du délestage du fournisseur d'énergie, coupure via le contacteur sectionneur



- |   |   |    |  |
|---|---|----|--|
| 1 | Compteur/boîte à fusibles   | 6  | Coupe-circuit (disjoncteur de protection, fusible)           |
| 2 | Compteur électrique domestique  | 7  | Régulateur de l'installation                                 |
| 3 | Compteur de la pompe à chaleur  | 8  | Unité intérieure, circuit imprimé du régulateur              |
| 4 | Récepteur centralisé  | 9  | Unité intérieure, circuit imprimé de raccordement au secteur |
| 5 | Contacteur sectionneur pour la fonction de délestage du fournisseur d'énergie | 10 | Unité extérieure, circuit imprimé INSTALLER BOARD            |

## F Codes d'état

Statuscode	Signification
<b>État anode courant vagabond</b>	Anode non raccordée, anode OK, défaut anode
<b>S.34 Mode chauffage : protect. contre le gel</b>	Si la température extérieure mesurée est inférieure à XX °C, les températures de départ et de retour du circuit chauffage font l'objet d'une surveillance. Si la différence de température dépasse la valeur paramétrée, la pompe et le compresseur se mettent en marche sans être déclenchés par une demande de chaleur.
<b>S.100 Veille</b>	Il n'y a pas de demande de chauffage ou de demande de rafraîchissement préalable. Veille 0 : unité extérieure. Veille 1 : unité intérieure
<b>S.101 Chauffage : arrêt compresseur</b>	La demande de chauffage est comblée. Il n'y a plus de sollicitation en provenance du boîtier de gestion, puisqu'il n'y a plus de déficit de chaleur. Le compresseur s'éteint.
<b>S.102 Chauffage : blocage compr.</b>	Le compresseur ne peut pas fonctionner en mode chauffage car la pompe à chaleur se situe hors des limites d'utilisation.
<b>S.103 Chauffage : préfonct.</b>	Les conditions de démarrage du compresseur en mode chauffage doivent faire l'objet d'une vérification. Mettre en marche les autres actionneurs du mode chauffage.
<b>S.104 Chauffage : compresseur activé</b>	Le compresseur se met en marche pour répondre à la demande de chauffage.
<b>S.107 Chauffage : postfonct.</b>	La demande de chauffage est comblée et le compresseur s'éteint. La pompe et le ventilateur continuent de fonctionner.
<b>S.111 Rafraîchissement : arrêt compresseur</b>	La demande de rafraîchissement est comblée et il n'y a plus de sollicitation en provenance du boîtier de gestion. Le compresseur s'éteint.
<b>S.112 Rafraîchissement : blocage compresseur</b>	Le compresseur ne peut pas fonctionner en mode rafraîchissement car la pompe à chaleur se situe hors des limites d'utilisation.
<b>S.113 Rafraîchissement : préfonct. compr.</b>	Les conditions de démarrage du compresseur en mode rafraîchissement doivent faire l'objet d'une vérification. Mettre en marche les autres actionneurs du mode rafraîchissement.
<b>S.114 Rafraîchissement : compresseur activé</b>	Le compresseur se met en marche pour répondre à la demande de rafraîchissement.
<b>S.117 Rafraîchissement : postfonct. compr.</b>	La demande de rafraîchissement est comblée et le compresseur s'éteint. La pompe et le ventilateur continuent de fonctionner.
<b>S.125 Chauffage : résist. ch. activée</b>	La résistance chauffante est sollicitée en mode chauffage.
<b>S.132 ECS : compresseur bloqué</b>	Le compresseur ne peut pas fonctionner en mode eau chaude sanitaire car la pompe à chaleur se situe hors des limites d'utilisation.
<b>S.133 ECS : préfonct.</b>	Les conditions de démarrage du compresseur en mode eau chaude sanitaire doivent faire l'objet d'une vérification. Mettre en marche les autres actionneurs du mode eau chaude sanitaire.
<b>S.134 ECS : compresseur activé</b>	Le compresseur se met en marche pour répondre à la demande d'eau chaude sanitaire.
<b>S.135 ECS : résist. ch. activée</b>	La résistance chauffante est sollicitée en mode eau chaude sanitaire.
<b>S.137 ECS : postfonct.</b>	La demande d'eau chaude sanitaire est comblée et le compresseur s'éteint. La pompe et le ventilateur continuent de fonctionner.
<b>S.141 Chauffage : arrêt résistance chauff.</b>	La demande de chauffage est comblée et la résistance chauffante s'éteint.
<b>S.142 Chauffage : résist. chauffage bloquée</b>	La résistance chauffante ne peut pas fonctionner en mode chauffage.
<b>S.151 ECS : arrêt résist. ch.</b>	La demande d'eau chaude sanitaire est comblée et la résistance chauffante s'éteint.
<b>S.152 ECS : résist. ch. bloquée</b>	La résistance chauffante ne peut pas fonctionner en mode eau chaude sanitaire.
<b>S.173 Temps de coupure du fournisseur d'électricité</b>	L'alimentation secteur a été interrompue par le fournisseur d'énergie. La durée de blocage maximale est définie dans le cadre de la configuration.
<b>S.202 Progr. de contrôle : purge circ. domest. activée</b>	La pompe du circuit domestique fonctionne alternativement en mode chauffage et en mode eau chaude sanitaire, par cycles.
<b>S.203 Test relais activé</b>	Le test des capteurs et des actionneurs est en cours.
<b>S.212 Défaut de connexion : régulateur non détecté</b>	Boîtier de gestion détecté auparavant, mais connexion interrompue. Vérifier la liaison eBUS avec le boîtier de gestion. Le fonctionnement n'est possible qu'en faisant appel aux fonctions auxiliaires de la pompe à chaleur.
<b>S.240 Temp. huile compr./environ. trop basse</b>	Le chauffage du compresseur s'allume. L'appareil ne se met pas en marche.
<b>S.252 Module ventil. 1 : ventilateur bloqué</b>	Si le régime du ventilateur est de 0 tr/min, la pompe à chaleur s'éteint pendant 15 minutes avant de redémarrer. Si le ventilateur ne se met pas en marche à l'issue de la quatrième tentative de redémarrage infructueuse, la pompe à chaleur s'éteint et le message de défaut <b>F.718</b> s'affiche.

Statuscode	Signification
<b>S.255 Module ventil. 1 : temp. entrée air trop élevée</b>	Le compresseur ne se met pas en marche parce que la température extérieure à proximité du ventilateur est supérieure aux limites d'utilisation. Mode chauffage : > 43 °C. Mode eau chaude sanitaire : > 43 °C. Mode rafraîchissement : > 46 °C.
<b>S.256 Module ventil. 1 : temp. entrée air trop basse</b>	Le compresseur ne se met pas en marche parce que la température extérieure à proximité du ventilateur est inférieure aux limites d'utilisation. Mode chauffage : < -20 °C. Mode eau chaude sanitaire : < -20 °C. Mode rafraîchissement : < 15 °C.
<b>S.260 Module ventil. 2 : ventilateur bloqué</b>	Si le régime du ventilateur est de 0 tr/min, la pompe à chaleur s'éteint pendant 15 minutes avant de redémarrer. Si le ventilateur ne se met pas en marche à l'issue de la quatrième tentative de redémarrage infructueuse, la pompe à chaleur s'éteint et le message de défaut <b>F.785</b> s'affiche.
<b>S.272 Circuit domest. : limitation haut. mano. résiduelle activée</b>	La hauteur manométrique résiduelle définie dans le cadre de la configuration est atteinte.
<b>S.273 Circuit domest. : température départ trop basse</b>	La température de départ mesurée dans le circuit domestique est inférieure aux limites d'utilisation.
<b>S.275 Circuit domest. : débit trop bas</b>	Pompe du circuit domestique défectueuse. Tous les consommateurs du système de chauffage sont fermés. Le débit est inférieur au débit volumique spécifique minimal. Contrôler que les tamis ne sont pas obstrués. Contrôler les robinets d'arrêt et les vannes thermostatiques. Vérifier que le débit est au minimum de 35 % du débit volumique nominal. Contrôler le fonctionnement de la pompe du circuit domestique.
<b>S.276 Circuit domest. : contact verrouillage S20 ouvert</b>	Contact S20 de la carte à circuit imprimé principale de la pompe à chaleur ouvert. Mauvais réglage du thermostat de sécurité. Sonde de température de départ (pompe à chaleur, chaudière au gaz, sonde système) qui mesure des valeurs avec écart négatif. Ajuster la température de départ maximale pour le circuit chauffage direct par le biais du boîtier de gestion (en tenant compte du seuil de coupure haut des chaudières). Adapter la valeur de réglage du thermostat de sécurité. Vérifier les valeurs des sondes
<b>S.277 Circuit domest. : défaut pompe</b>	Si la pompe du circuit domestique est désactivée, la pompe à chaleur s'éteint pendant 10 minutes avant de redémarrer. Si la pompe du circuit domestique ne se met pas en marche à l'issue de la troisième tentative de redémarrage infructueuse, la pompe à chaleur s'éteint et le message de défaut <b>F.788</b> s'affiche.
<b>S.280 Défaut convert. : compresseur</b>	Le moteur du compresseur ou le câblage est défectueux.
<b>S.281 Défaut convert. : tension secteur</b>	Il y a un problème de surtension ou de sous-tension.
<b>S.282 Défaut convert. : surchauffe</b>	Si le rafraîchissement du convertisseur n'est pas suffisant, la pompe à chaleur s'éteint pendant une heure avant de redémarrer. Si le rafraîchissement est insuffisant à l'issue de la troisième tentative de redémarrage infructueuse, la pompe à chaleur s'éteint et le message de défaut <b>F.819</b> s'affiche.
<b>S.283 Durée de dégivrage trop longue</b>	Si le dégivrage se prolonge au-delà de 15 minutes, la pompe à chaleur redémarre. Si la durée de dégivrage reste insuffisante à l'issue de la troisième tentative de redémarrage infructueuse, la pompe à chaleur s'éteint et le message de défaut <b>F.741</b> s'affiche. ► Vérifiez si le circuit domestique offre suffisamment de chaleur.
<b>S.284 Température départ dégivrage trop basse</b>	Si la température de départ descend en dessous de 5 °C, la pompe à chaleur redémarre. Si la température de départ reste insuffisante à l'issue de la troisième tentative de redémarrage infructueuse, la pompe à chaleur s'éteint et le message de défaut <b>F.741</b> s'affiche. ► Vérifiez si le circuit domestique offre suffisamment de chaleur.
<b>S.285 Température sortie compr. trop basse</b>	Température en sortie de compresseur trop basse
<b>S.286 Thermorupteur gaz chaud ouvert</b>	Si la température des gaz chauds est supérieure à 119 °C +5K, la pompe à chaleur s'éteint pendant une heure avant de redémarrer. Si la température des gaz chauds ne redescend pas à l'issue de la troisième tentative de redémarrage infructueuse, la pompe à chaleur s'éteint et le message de défaut <b>F.823</b> s'affiche.
<b>S.287 Ventilateur 1 : vent</b>	Le ventilateur tourne à une vitesse supérieure à égale à 50 tr/min avant le démarrage. Cela peut s'expliquer par un fort vent.
<b>S.288 Ventilateur 2 : vent</b>	Le ventilateur tourne à une vitesse supérieure à égale à 50 tr/min avant le démarrage. Cela peut s'expliquer par un fort vent.
<b>S.289 Limitation de courant active</b>	La consommation de courant de l'unité extérieure est réduite et le compresseur tourne moins vite. Le courant de service du compresseur est supérieur à la valeur limite définie dans le cadre de la configuration. (Appareils de 3 kW, 5 kW, 7 kW : <16 A ; appareils de 10 kW, 12 kW : <25 A)
<b>S.290 Tempor. démarrage activée</b>	La temporisation de démarrage du compresseur est active.
<b>S.302 Contacteur HP ouvert</b>	Si la pression du circuit frigorifique dépasse les limites d'utilisation, la pompe à chaleur s'éteint pendant 15 minutes avant de redémarrer. Si la pression reste excessive à l'issue de la quatrième tentative de redémarrage, le message de défaut <b>F.731</b> s'affiche.
<b>S.303 Temp. en sortie de compress. trop élevée</b>	La courbe caractéristique de fonctionnement n'est pas respectée. La pompe à chaleur va redémarrer.

## Annexe

Statuscode	Signification
<b>S.304 Temp. évaporation trop basse</b>	La courbe caractéristique de fonctionnement n'est pas respectée. La pompe à chaleur va redémarrer.
<b>S.305 Temp. condensation trop basse</b>	La courbe caractéristique de fonctionnement n'est pas respectée. La pompe à chaleur va redémarrer.
<b>S.306 Temp. évaporation trop élevée</b>	La courbe caractéristique de fonctionnement n'est pas respectée. La pompe à chaleur va redémarrer.
<b>S.308 Temp. condensation trop élevée</b>	La courbe caractéristique de fonctionnement n'est pas respectée. La pompe à chaleur va redémarrer.
<b>S.312 Circuit domestique : température retour trop basse</b>	Température de retour du circuit chauffage trop basse pour que le compresseur puisse démarrer. Chauffage : température de retour < 5 °C. Rafraîchissement : température de retour < 10 °C. Rafraîchissement : contrôler le fonctionnement de la vanne 4 voies.
<b>S.314 Circuit domestique : température retour trop élevée</b>	Température de retour du circuit domestique trop élevée pour que le compresseur puisse démarrer. Chauffage : température de retour > 56 °C. Rafraîchissement : température de retour > 35 °C. Rafraîchissement : contrôler le fonctionnement de la vanne 4 voies. Contrôler les capteurs.
<b>S.351 Résist. chauff. : temp. départ trop élevée</b>	La température de départ de la résistance chauffante est trop élevée. Température de départ > 75 °C. La pompe à chaleur est éteinte.
<b>S.516 Dégivrage activé</b>	La pompe à chaleur dégivre l'échangeur thermique de l'unité extérieure. Le mode chauffage est coupé. Le dégivrage dure 16 minutes au maximum.
<b>S.575 Transformateur : défaut interne</b>	Il y a un défaut électronique interne sur le circuit imprimé de l'onduleur de l'unité extérieure. Si le problème survient à trois reprises, le message de défaut F.752 s'affiche.
<b>S.581 Défaut de connexion : transformateur non détecté</b>	Absence de communication entre le convertisseur et le circuit imprimé de l'unité extérieure. Si le problème survient à trois reprises, le message de défaut F.753 s'affiche.
<b>S.590 Défaut : position vanne 4 voies incorr.</b>	La vanne 4 voies ne bascule pas clairement en position de chauffage ou de rafraîchissement.

## G Codes d'erreur

Code	Signification	Cause	Action corrective
<b>F.022</b>	<b>Pression d'eau trop basse</b>	<ul style="list-style-type: none"> <li>- Perte de charge dans le circuit domestique à cause d'une fuite ou d'une poche d'air</li> <li>- Capteur de pression du circuit chauffage défectueux</li> </ul>	<ul style="list-style-type: none"> <li>- Contrôler le circuit chauffage à la recherche de fuites</li> <li>- Faire un appoint d'eau, purger le circuit</li> <li>- Contrôler le contact enfichable au niveau de la carte à circuit imprimé et du faisceau de câbles</li> <li>- Contrôler le bon fonctionnement du capteur de pression</li> <li>- Remplacement du capteur de pression</li> </ul>
<b>F.042</b>	<b>Défaut : résistance de codage</b>	<ul style="list-style-type: none"> <li>- Résistance de codage endommagée ou absente</li> </ul>	<ul style="list-style-type: none"> <li>- Vérifier que la résistance de codage est bien en place et la changer si nécessaire.</li> </ul>
<b>F.073</b>	<b>Défaut sonde : pression circuit dom.</b>	<ul style="list-style-type: none"> <li>- Capteur non raccordé ou entrée de capteur court-circuitée</li> </ul>	<ul style="list-style-type: none"> <li>- Contrôler le capteur et le changer si nécessaire</li> <li>- Remplacer le faisceau de câbles</li> </ul>
<b>F.094</b>	<b>Défaut : vortex</b>	<ul style="list-style-type: none"> <li>- Capteur de débit non raccordé ou entrée de capteur court-circuitée</li> </ul>	<ul style="list-style-type: none"> <li>- Contrôler le capteur et le changer si nécessaire</li> <li>- Remplacer le faisceau de câbles</li> </ul>
<b>F.103</b>	<b>Défaut : identif. pièce rech.</b>	<ul style="list-style-type: none"> <li>- Circuit imprimé du régulateur inadéquat monté dans l'unité extérieure</li> </ul>	<ul style="list-style-type: none"> <li>- Installer un circuit imprimé adéquat</li> </ul>
<b>F.514</b>	<b>Défaut sonde : temp. entrée compresseur</b>	<ul style="list-style-type: none"> <li>- Capteur non raccordé ou entrée de capteur court-circuitée</li> </ul>	<ul style="list-style-type: none"> <li>- Contrôler le capteur et le changer si nécessaire</li> <li>- Remplacer le faisceau de câbles</li> </ul>
<b>F.517</b>	<b>Défaut sonde : temp. sortie compresseur</b>	<ul style="list-style-type: none"> <li>- Capteur non raccordé ou entrée de capteur court-circuitée</li> </ul>	<ul style="list-style-type: none"> <li>- Contrôler le capteur et le changer si nécessaire</li> <li>- Remplacer le faisceau de câbles</li> </ul>
<b>F.519</b>	<b>Défaut sonde : temp. retour circ. domest.</b>	<ul style="list-style-type: none"> <li>- Capteur non raccordé ou entrée de capteur court-circuitée</li> </ul>	<ul style="list-style-type: none"> <li>- Contrôler le capteur et le changer si nécessaire</li> <li>- Remplacer le faisceau de câbles</li> </ul>
<b>F.520</b>	<b>Défaut sonde : temp. départ circ. domest.</b>	<ul style="list-style-type: none"> <li>- Capteur non raccordé ou entrée de capteur court-circuitée</li> </ul>	<ul style="list-style-type: none"> <li>- Contrôler le capteur et le changer si nécessaire</li> <li>- Remplacer le faisceau de câbles</li> </ul>

Code	Signification	Cause	Action corrective
F.526	Défaut sonde : temp. EVD sortie	<ul style="list-style-type: none"> <li>- Capteur non raccordé ou entrée de capteur court-circuitée</li> </ul>	<ul style="list-style-type: none"> <li>- Contrôler le capteur et le changer si nécessaire</li> <li>- Remplacer le faisceau de câbles</li> </ul>
F.546	Défaut sonde : haute pression	<ul style="list-style-type: none"> <li>- Capteur non raccordé ou entrée de capteur court-circuitée</li> </ul>	<ul style="list-style-type: none"> <li>- Contrôler le capteur (avec l'assistance du monteur le cas échéant) et le remplacer si nécessaire</li> <li>- Remplacer le faisceau de câbles</li> </ul>
F.582	Défaut EVD	<ul style="list-style-type: none"> <li>- Détendeur mal raccordé ou rupture du câble menant à la bobine</li> </ul>	<ul style="list-style-type: none"> <li>- Vérifier les fiches de raccordement et changer la bobine du détendeur si nécessaire</li> </ul>
F.585	Défaut sonde : temp. sortie condenseur	<ul style="list-style-type: none"> <li>- Capteur non raccordé ou entrée de capteur court-circuitée</li> </ul>	<ul style="list-style-type: none"> <li>- Contrôler le capteur et le changer si nécessaire</li> <li>- Remplacer le faisceau de câbles</li> </ul>
F.703	Défaut sonde : basse pression	<ul style="list-style-type: none"> <li>- Capteur non raccordé ou entrée de capteur court-circuitée</li> </ul>	<ul style="list-style-type: none"> <li>- Contrôler le capteur (avec l'assistance du monteur le cas échéant) et le remplacer si nécessaire</li> <li>- Remplacer le faisceau de câbles</li> </ul>
F.718	Module ventil. 1 : ventilateur bloqué	<ul style="list-style-type: none"> <li>- Signal de confirmation de rotation du ventilateur absent</li> </ul>	<ul style="list-style-type: none"> <li>- Contrôler le circuit d'air et éliminer les éventuels blocages</li> </ul>
F.729	Température sortie compr. trop basse	<ul style="list-style-type: none"> <li>- Température en sortie de compresseur inférieure à 0 °C pendant plus de 10 minutes ou température en sortie de compresseur inférieure à -10 °C alors que la pompe à chaleur se situe dans les courbes caractéristiques de fonctionnement.</li> </ul>	<ul style="list-style-type: none"> <li>- Contrôler le capteur haute pression</li> <li>- Vérifier le fonctionnement de l'EVD</li> <li>- Vérifier le capteur de température en sortie du condenseur (surrafraîchissement)</li> <li>- Vérifier que la vanne 4 voies ne se trouve pas en position intermédiaire</li> <li>- Vérifier qu'il n'y a pas un trop-plein de fluide frigorigène</li> </ul>
F.731	Contacteur HP ouvert	<ul style="list-style-type: none"> <li>- Pression du fluide frigorigène trop élevée. Déclenchement du contacteur haute pression intégré à l'unité extérieure à une pression de 41,5 bars (g) ou 42,5 bars (abs)</li> <li>- Quantité d'énergie émise par le condenseur insuffisante</li> </ul>	<ul style="list-style-type: none"> <li>- Purger le circuit chauffage</li> <li>- Débit volumique insuffisant à cause de la fermeture des régulateurs de certaines pièces au niveau du système de chauffage par le sol</li> <li>- Contrôler que le filtre n'est pas obstrué</li> <li>- Débit de fluide frigorigène insuffisant (par ex. détendeur électronique défectueux, blocage mécanique de la vanne 4 voies, filtre obstrué). Contacter le service client.</li> <li>- Mode rafraîchissement : vérifier que l'unité de ventilation n'est pas encrassée</li> <li>- Contrôler le contacteur haute pression et le capteur haute pression</li> <li>- Réinitialiser le contacteur haute pression et remettre manuellement le produit à zéro.</li> </ul>
F.732	Temp. sortie compr. trop élevée	<p>La température en sortie de compresseur est supérieure à 110 °C :</p> <ul style="list-style-type: none"> <li>- Dépassement des limites d'utilisation</li> <li>- Détendeur hors service ou qui ne s'ouvre pas correctement</li> <li>- Quantité de fluide frigorigène insuffisante (dégivrages fréquents pour cause de température d'évaporation très basse)</li> </ul>	<ul style="list-style-type: none"> <li>- Contrôler la sonde d'entrée et la sonde de sortie du compresseur</li> <li>- Contrôler le capteur de température de sortie du condenseur (TT135)</li> <li>- Contrôler le détendeur (déplacement jusqu'en butée ? Utiliser le test des capteurs/relais)</li> <li>- Vérifier la quantité de fluide frigorigène (voir les caractéristiques techniques)</li> <li>- Effectuer un contrôle d'étanchéité</li> <li>- Contrôler que les vannes de service de l'unité extérieure sont ouvertes.</li> </ul>

## Annexe

Code	Signification	Cause	Action corrective
F.733	Temp. évaporation trop basse	<ul style="list-style-type: none"> <li>- Si le débit volumique d'air est insuffisant dans l'échangeur thermique de l'unité extérieure (mode chauffage), l'apport énergétique est faible dans le circuit géothermique (mode chauffage) ou le circuit domestique (mode rafraîchissement)</li> <li>- Quantité de fluide frigorigène insuffisante</li> </ul>	<ul style="list-style-type: none"> <li>- En présence de robinets thermostatiques dans le circuit domestique, vérifier que ces derniers sont bien adaptés au mode rafraîchissement (contrôler le débit volumique en mode rafraîchissement)</li> <li>- Vérifier que le module de ventilateur n'est pas encrassé</li> <li>- Contrôler le détendeur (déplacement jusqu'en butée ? Utiliser le test des capteurs/relais)</li> <li>- Contrôler la sonde d'entrée du compresseur</li> <li>- Contrôler la quantité de fluide frigorigène</li> </ul>
F.734	Temp. condensation trop basse	<ul style="list-style-type: none"> <li>- Température du circuit chauffage trop basse, non située dans l'intervalle de fonctionnement</li> <li>- Quantité de frigorigène insuffisante</li> </ul>	<ul style="list-style-type: none"> <li>- Contrôler le détendeur (déplacement jusqu'en butée ? Utiliser le test des capteurs/relais)</li> <li>- Contrôler la sonde d'entrée du compresseur</li> <li>- Vérifier la quantité de fluide frigorigène (voir les caractéristiques techniques)</li> <li>- Vérifier si la vanne 4 voies est en position intermédiaire et si elle ne s'inverse pas correctement</li> <li>- Contrôler le capteur haute pression</li> <li>- Contrôler le capteur de pression du circuit chauffage</li> </ul>
F.735	Temp. évaporation trop élevée	<ul style="list-style-type: none"> <li>- Température du circuit géothermique (mode de chauffage) ou du circuit domestique (mode de rafraîchissement) trop élevée pour que le compresseur puisse fonctionner</li> <li>- Apport de chaleur externe dans le circuit géothermique excessif pour cause de régime élevé du ventilateur</li> </ul>	<ul style="list-style-type: none"> <li>- Contrôler les températures système</li> <li>- Vérifier qu'il n'y a pas un trop-plein de fluide frigorigène</li> <li>- Contrôler le détendeur (déplacement jusqu'en butée ? Utiliser le test des capteurs/actionneurs)</li> <li>- Contrôler le capteur de température d'évaporation (suivant la position de la vanne 4 voies)</li> <li>- Contrôler le débit volumique en mode rafraîchissement</li> <li>- Contrôler le débit volumique d'air en mode chauffage</li> </ul>
F.737	Temp. condensation trop élevée	<ul style="list-style-type: none"> <li>- Température du circuit de pompe à chaleur (mode rafraîchissement) ou du circuit domestique (mode chauffage) trop élevée pour que le compresseur puisse fonctionner</li> <li>- Apport de chaleur parasite dans le circuit domestique</li> <li>- Circuit frigorifique trop plein</li> <li>- Débit insuffisant dans le circuit domestique</li> </ul>	<ul style="list-style-type: none"> <li>- Diminuer ou neutraliser l'apport de chaleur parasite</li> <li>- Contrôler le chauffage d'appoint (chauffe alors que le paramètre test capteurs/relais ? est réglé sur Arrêt)</li> <li>- Contrôler le détendeur (déplacement jusqu'en butée ? Utiliser le test des capteurs/relais)</li> <li>- Contrôler la sonde de sortie du compresseur, le capteur de température en sortie de condenseur (TT135) et le capteur haute pression</li> <li>- Vérifier qu'il n'y a pas un trop-plein de fluide frigorigène</li> <li>- Contrôler que les vannes de service de l'unité extérieure sont ouvertes.</li> <li>- Contrôler que le débit volumique d'air est suffisant en mode rafraîchissement</li> <li>- Vérifier la pompe de chauffage</li> <li>- Vérifier le débit du circuit domestique</li> </ul>

Code	Signification	Cause	Action corrective
F.741	<b>Circuit domest. : t° retour trop basse</b>	<ul style="list-style-type: none"> <li>– La température de retour descend en dessous de 13 °C en cours de dégivrage</li> </ul>	<ul style="list-style-type: none"> <li>– Contrôler que le volume de l'installation est bien conforme au volume minimal et équiper l'installation d'un ballon de retour en série si nécessaire</li> <li>– Le message de défaut reste affiché jusqu'à ce que la température de retour repasse au-dessus de 20 °C.</li> <li>– Activer le chauffage d'appoint électrique sur le tableau de commande du produit et dans le boîtier de gestion pour augmenter la température de retour. Le compresseur est bloqué tant que le message de défaut est affiché.</li> </ul>
F.752	<b>Défaut : transformateur</b>	<ul style="list-style-type: none"> <li>– Défaut électronique interne sur la platine de l'onduleur</li> <li>– Tension secteur hors de la plage 70 V – 282 V</li> </ul>	<ul style="list-style-type: none"> <li>– Contrôler que les câbles de raccordement au secteur et les câbles de raccordement du compresseur sont intacts Les connecteurs mâles doivent s'enclencher avec un déclic.</li> <li>– Vérification des câbles</li> <li>– Contrôler la tension secteur La tension secteur doit se situer entre 195 V et 253 V.</li> <li>– Contrôler les phases</li> <li>– Changer le convertisseur si nécessaire</li> </ul>
F.753	<b>Défaut de connexion : transf. non détecté</b>	<ul style="list-style-type: none"> <li>– Absence de communication entre le convertisseur et le circuit imprimé du régulateur de l'unité extérieure</li> </ul>	<ul style="list-style-type: none"> <li>– Contrôler que le faisceau électrique et les fiches de raccordement sont intacts, bien en place et les remplacer si nécessaire</li> <li>– Tester le convertisseur en agissant sur le relais de sécurité du compresseur</li> <li>– Relever les paramètres associés au convertisseur et vérifier qu'il y a bien des valeurs qui s'affichent</li> </ul>
F.755	<b>Défaut : position vanne 4 voies incorr.</b>	<ul style="list-style-type: none"> <li>– Vanne 4 voies mal positionnée. Si la température de départ est inférieure à la température de retour du circuit chauffage en mode chauffage.</li> <li>– Température erronée du capteur de température de l'EVD du circuit géothermique.</li> </ul>	<ul style="list-style-type: none"> <li>– Contrôler la vanne 4 voies (peut-on entendre un déclic de commutation ? Utiliser le test des capteurs/relais)</li> <li>– Vérifier que la bobine de la vanne quatre voies est bien positionnée</li> <li>– Contrôler le faisceau électrique et les fiches de raccordement</li> <li>– Contrôler le capteur de température de l'EVD du circuit géothermique</li> </ul>
F.774	<b>Défaut sonde : temp. entrée d'air</b>	<ul style="list-style-type: none"> <li>– Capteur non raccordé ou entrée de capteur court-circuitée</li> </ul>	<ul style="list-style-type: none"> <li>– Contrôler le capteur et le changer si nécessaire</li> <li>– Remplacer le faisceau de câbles</li> </ul>
F.785	<b>Module ventil. 2 : ventilateur bloqué</b>	<ul style="list-style-type: none"> <li>– Signal de confirmation de rotation du ventilateur absent</li> </ul>	<ul style="list-style-type: none"> <li>– Contrôler le circuit d'air et éliminer les éventuels blocages</li> </ul>
F.788	<b>Circuit domestique : défaut pompe</b>	<ul style="list-style-type: none"> <li>– Le système électronique de la pompe à haute efficacité a détecté une erreur (par ex. marche à sec, blocage, surtension, sous-tension) ; la pompe est arrêtée et verrouillée.</li> </ul>	<ul style="list-style-type: none"> <li>– Mettre la pompe à chaleur hors tension pendant 30 secondes au minimum</li> <li>– Contrôler le contact enfichable de la carte à circuit imprimé</li> <li>– Contrôler le fonctionnement de la pompe</li> <li>– Purger le circuit chauffage</li> <li>– Contrôler que le filtre n'est pas obstrué</li> </ul>

## Annexe

Code	Signification	Cause	Action corrective
F.817	<b>Défaut convert. : compresseur</b>	<ul style="list-style-type: none"> <li>- Défaut du compresseur (par ex. court-circuit)</li> <li>- Défaut dans le convertisseur</li> <li>- Câble de raccordement du compresseur défectueux ou desserré</li> </ul>	<ul style="list-style-type: none"> <li>- Mesurer la résistance du bobinage du compresseur</li> <li>- Mesurer la sortie du convertisseur entre les 3 phases (doit être de &gt; 1 kΩ)</li> <li>- Contrôler le faisceau électrique et les fiches de raccordement</li> </ul>
F.818	<b>Défaut convert. : tension secteur</b>	<ul style="list-style-type: none"> <li>- Tension secteur inadaptée au fonctionnement du convertisseur</li> <li>- Coupure opérée par le fournisseur d'énergie</li> </ul>	<ul style="list-style-type: none"> <li>- Mesurer la tension secteur et la rectifier si nécessaire</li> </ul> <p>La tension secteur doit se situer entre 195 V et 253 V.</p>
F.819	<b>Défaut convert. : surchauffe</b>	<ul style="list-style-type: none"> <li>- Surchauffe interne du convertisseur</li> </ul>	<ul style="list-style-type: none"> <li>- Laisser le convertisseur refroidir et redémarrer le produit</li> <li>- Contrôler le circuit d'air du convertisseur</li> <li>- Contrôler le fonctionnement du ventilateur</li> <li>- La température est supérieure à la température ambiante maximale de l'unité extérieure, qui est de 46 °C.</li> </ul>
F.820	<b>Défaut connexion : pompe circuit domest.</b>	<ul style="list-style-type: none"> <li>- La pompe ne renvoie pas de signal à la pompe à chaleur</li> </ul>	<ul style="list-style-type: none"> <li>- Vérifier que le câble menant à la pompe n'est pas défectueux et le changer si nécessaire</li> <li>- Changer la pompe</li> </ul>
F.821	<b>Défaut sonde : temp. départ résist. chauff.</b>	<ul style="list-style-type: none"> <li>- Capteur non raccordé ou entrée de capteur court-circuitée</li> <li>- Les deux capteurs de température de départ de la pompe à chaleur sont défectueux</li> </ul>	<ul style="list-style-type: none"> <li>- Contrôler le capteur et le changer si nécessaire</li> <li>- Remplacer le faisceau de câbles</li> </ul>
F.823	<b>Thermorupteur gaz chaud ouvert</b>	<ul style="list-style-type: none"> <li>- Le thermostat gaz sert à couper la pompe à chaleur si la température du circuit frigorifique est trop élevée. La pompe à chaleur effectue une tentative de redémarrage au bout d'un délai d'attente. Un message de défaut apparaît au bout de trois tentatives de redémarrage infructueuses.</li> <li>- Température max. du circuit frigorifique : 110 °C</li> <li>- Délai d'attente : 5 min (après la première occurrence)</li> <li>- Délai d'attente : 30 min (après la deuxième occurrence et chacune des suivantes)</li> <li>- Réinitialisation du compteur de défauts si les deux conditions suivantes sont remplies : <ul style="list-style-type: none"> <li>- Demande de chaleur sans arrêt préalable</li> <li>- Fonctionnement sans perturbation pendant 60 min</li> </ul> </li> </ul>	<ul style="list-style-type: none"> <li>- Contrôler le détendeur</li> <li>- Changer le tamis du circuit de réfrigération si nécessaire</li> </ul>
F.824	<b>Circuit domestique 2 : pression trop basse</b> <b>Remarque</b> Peut survenir uniquement en présence d'un kit d'échangeur thermique intercalaire monté et activé. Le défaut renvoie au capteur de pression d'eau glycolée de l'unité extérieure.	<ul style="list-style-type: none"> <li>- Perte de charge dans le circuit domestique à cause d'une fuite ou d'une poche d'air</li> <li>- Capteur de pression du circuit chauffage défectueux</li> </ul>	<ul style="list-style-type: none"> <li>- Contrôler le circuit chauffage à la recherche de fuites</li> <li>- Faire un appoint d'eau, purger le circuit</li> <li>- Contrôler le contact enfichable au niveau de la carte à circuit imprimé et du faisceau de câbles</li> <li>- Contrôler le bon fonctionnement du capteur de pression</li> <li>- Remplacement du capteur de pression</li> </ul>



Code	Signification	Cause	Action corrective
F.825	Défaut sonde : temp. entrée condenseur	<ul style="list-style-type: none"> <li>- Capteur de température du circuit frigorifique (en phase gazeuse) non raccordé ou entrée du capteur court-circuitée</li> </ul>	<ul style="list-style-type: none"> <li>- Contrôler le capteur et le câble, les changer si nécessaire</li> </ul>
F.1100	Résist. chauff. : séc. surch. ouverte	<p>La sécurité de surchauffe du chauffage d'appoint électrique s'est ouverte pour cause de :</p> <ul style="list-style-type: none"> <li>- Débit volumique trop faible ou présence d'air dans le circuit chauffage</li> <li>- Fonctionnement de la résistance chauffante avec un circuit chauffage pas rempli</li> <li>- Fonctionnement de la résistance chauffante avec une température de départ supérieure à 98 °C : déclenchement de l'élément fusible de la sécurité de surchauffe ; remplacement nécessaire</li> <li>- Apport de chaleur parasite dans le circuit domestique</li> </ul>	<ul style="list-style-type: none"> <li>- Contrôler la circulation de la pompe du circuit chauffage</li> <li>- Ouvrir les robinets d'isolement si nécessaire</li> <li>- Remplacer le limiteur de température de sécurité</li> <li>- Diminuer ou neutraliser l'apport de chaleur parasite</li> <li>- Contrôler que le filtre n'est pas obstrué</li> </ul>
F.1117	Compresseur : panne de phase	<ul style="list-style-type: none"> <li>- Fusible défectueux</li> <li>- Raccordements électriques défectueux</li> <li>- Tension secteur trop basse</li> <li>- Alimentation électrique du compresseur/tarif Heures Creuses non raccordé</li> <li>- Verrouillage du fournisseur d'énergie pendant plus de trois heures</li> </ul>	<ul style="list-style-type: none"> <li>- Vérifier le fusible</li> <li>- Contrôle des raccordements électriques</li> <li>- Contrôler la tension au niveau du raccordement électrique de la pompe à chaleur</li> <li>- Ramener la durée de blocage (temps de coupure) du fournisseur d'énergie à moins de trois heures</li> </ul>
F.1120	Résist. chauff. : panne de phase	<ul style="list-style-type: none"> <li>- Défaut du chauffage d'appoint électrique</li> <li>- Raccords électriques mal serrés</li> <li>- Tension secteur trop basse</li> </ul>	<ul style="list-style-type: none"> <li>- Vérifier le chauffage d'appoint électrique et son alimentation électrique</li> <li>- Vérifier les raccords électriques</li> <li>- Mesurer la tension au niveau du raccordement électrique du chauffage d'appoint électrique</li> </ul>
F.9998	Défaut connexion : pompe à chaleur	<ul style="list-style-type: none"> <li>- Câble eBUS non raccordé ou mal raccordé</li> <li>- Unité extérieure non alimentée</li> </ul>	<ul style="list-style-type: none"> <li>- Contrôler les câbles de raccordement entre le circuit imprimé de raccordement au secteur et le circuit imprimé du régulateur de l'unité intérieure et de l'unité extérieure</li> </ul>

## H Vue d'ensemble des tests de capteurs et composants

Code	Description
A.01	Pompe circuit domestique
A.02	Vanne d'inversion prioritaire chauffage/eau chaude sanitaire
A.17	Ventilateur 1
A.18	Ventilateur 2
A.19	Chauffage du bac à condensats
A.20	Vanne 4 voies
A.21	Position de la vanne de l'EVD
A.23	Spirale chauffante compresseur
A.40	Température de départ
A.41	Température de retour
A.42	Pression du circuit domestique
A.43	Débit du circuit domestique
A.44	Température ballon SP1
A.46	Thermostat de sécurité S20

## Annexe

Code	Description
A.48	Température entrée d'air
A.55	Température sortie compresseur
A.56	Température entrée compresseur
A.57	Température à l'entrée du condenseur
A.59	Température à la sortie du condenseur
A.63	Haute pression
A.64	Basse pression
A.67	Contacteur haute pression
A.69	Température extérieure
A.70	Température système
A.71	Etat DCF
A.72	Entrée EVU
A.85	Température évaporation
A.86	Température condensation
A.87	Surchauffe objectif
A.88	Surchauffe mesurée
A.89	Sous-refroidissement cible
A.90	Sous-refroidissement mesuré
A.93	Vitesse compresseur
A.119	Sortie MA1
A.123	Thermorupteur à la sortie du compresseur
A.124	Sécurité de surchauffe du chauffage d'appoint
A.125	Entrée multifonction ME
A.126	Sortie MA2
A.127	Sortie MA3
A.128	Circuit de chauffage, pression d'eau glycolée
A.130	Température de départ en aval de la sortie du chauffage d'appoint

### I Vue d'ensemble des programmes de contrôle

Code	Description
P04	Mode chauffage
P06	Purge du circuit domestique
P11	Mode rafraîchissement
P12	Dégivrage
P26	Mode d'eau chaude sanitaire
P27	Résistance chauffante
P29	Haute pression

## J Codes diagnostic

Code	Description
D.000	Rendement énergétique du chauffage du jour actuel
D.001	Rendement énergétique du rafraîchissement du jour actuel
D.002	Rendement énergétique de production ECS du jour actuel
D.014	Rendement énergétique mensuel du chauffage
D.015	Coeff. perf. mensuel chauffage
D.016	Rend. éner. total chauffage
D.017	Coeff. perf. total chauffage
D.018	Rend. éner. mensuel ECS
D.019	Coeff. perf. mensuel ECS
D.022	Rend. éner. total ECS
D.023	Coeff. perf. total ECS
D.030	Temps de blocage restant du compresseur
D.031	Consigne départ circuit pompe à chaleur
D.032	Température départ circuit pompe à chaleur
D.033	Intégrale énergie
D.035	Puissance rafraîch.
D.036	Puissance électrique absorbée
D.037	Modulation compresseur
D.038	Température d'entrée d'air
D.042	Rendement énergétique mensuel rafraîchissement
D.043	SEER mensuel rafraîchissement
D.044	Rendement énergétique total rafraîchissement
D.045	SEER total rafraîchissement
D.060	Débit du circuit chauffage
D.061	Pression d'eau du circuit domestique
D.064	Compteur d'heures de service totales
D.065	Compteur d'heures de service du chauffage
D.067	Compteur d'heures de service du rafraîchissement
D.068	Compteur d'heures de service de l'ECS
D.070	Compteur d'heures de service totales du chauffage d'appoint
D.073	Consommation énergétique totale du chauffage d'appoint
D.074	Démarrages du chauffage d'appoint
D.075	Commutations 3WV de l'ECS
D.076	Consommation énergétique actuelle du chauffage d'appoint
D.077	Consommation énergétique totale
D.100	Compteur d'heure de fonctionnement du compresseur
D.101	Démarrages du compresseur
D.102	Compteur d'heures de service pour la pompe du circuit domestique

## Annexe

Code	Description
D.103	Démarrage de la pompe du circuit domestique
D.106	Compteur d'heure de fonctionnement de la vanne 4 voies
D.107	Nombre de commutations de vanne 4 voies
D.113	Pas EVD
D.130	Démarrage du compresseur de chauffage à partir de
D.131	Configuration de la hauteur manométrique résiduelle max. en mode chauffage et rafraîchissement 200 - 900 mbar, incréments de 10 mbar, réglage d'usine : 900 mbar
D.133	Démarrage du compresseur, rafraîchissement à partir de 0-999 minutes d'arc, incréments 1, réglage d'usine : 60 minutes d'arc
D.140	Compresseur mode silencieux 40 - 60 %, incréments 1, réglage d'usine : 40 %
D.145	Durée maximale de blocage 0 - 9 h, incréments 1, réglage d'usine : 5 h
D.167	Hystérésis de démarrage du compresseur 0 - 15 K, incréments 1, réglage d'usine : 7 K
D.168	Mode de fonctionnement de l'eau chaude sanitaire 0 = ECO, 1 = Normal, 2 = Balance
D.169	Anode à courant vagabond 0 = désactivée ou manquante, 1 = OK, 2 = défaut
D.181	Heures de fonctionnement ventilateur 1
D.182	Démarrage ventilateur 1
D.190	Réinitialiser temps de blocage 0 : non, 1 : oui
D.191	Réinitialiser les données statistiques 0 : non, 1 : oui
D.192	Rétablir les réglages d'usine 0 : non, 1 : oui
D.194	Heures de fonctionnement ventilateur 2
D.195	Démarrage ventilateur 2
D.222	Configuration de la pompe du circuit domestique de chauffage 0 - 100 %, 0 : auto, 1-100 %, incréments 1, réglage d'usine : auto
D.223	Configuration de la pompe du circuit domestique de rafraîchissement 0 - 100 %, 0 : auto, 1-100 %, incréments 1, réglage d'usine : auto
D.224	Configuration de la pompe du circuit domestique de l'ECS 0 - 100 %, 0 : auto, 1-100 %, incréments 1, réglage d'usine : auto
D.225	Temps de coupure après activation de l'alimentation électrique 0 - 120 min., incréments 1, réglage d'usine : 0

Code	Description
D.226	Limite de puissance du chauffage d'appoint 230 V : 1 - 6 kW, 400 V : 1 - 9 kW
D.227	Technologie de rafr. 0 : aucune, 1 : rafraîchissement actif, réglage d'usine : 0
D.230	Mode de la résistance chauffante d'appoint 0 = arrêt ; 1 = chauffage ; 2 = eau chaude sanitaire ; 3 = chauffage + eau chaude sanitaire
D.231	Limitation de courant de l'unité exté- rieure (A) 5 - 7 kW : 13 - 16 A, 12 kW : 20 - 25 A
D.232	Pression de l'eau glycolée dans le circuit domestique
D.233	Échangeur thermique intercalaire 0 = non, 1 = oui
D.340	Boîtier de gestion présent 0 = non, 1 = oui
D.342	Démarrage jour séchage dalle 0 - 29 j
D.343	Température de départ de consigne de rafraîchissement
D.345	Courbe de chauffage 0,1 - 4,0
D.346	Température de chauffage limite 10 - 99 °C, incrément 1, réglage d'usine : 21
D.347	Point de bivalence pour le chauffage -30 - +20 °C, incrément 1, réglage d'usine : 0
D.348	Point de bivalence pour l'eau chaude sanitaire -20 - +20 °C, incrément 1, réglage d'usine : -7
D.349	Point alternatif de chauffage -21 - +20 °C, incrément 1, réglage d'usine : -21
D.350	Température de départ maximale 15 - 90 °C, incrément 1, réglage d'usine : 55
D.351	Température de départ minimale 15 - 90 °C, incrément 1, réglage d'usine : 15
D.352	Activation du mode chauffage 0 = Arrêt, 1 = Marche
D.353	Activation du mode eau chaude sanitaire 0 = Arrêt, 1 = Marche
D.355	Fonctionnement de secours du chauf- fage d'appoint 0 = arrêt ; 1 = chauffage ; 2 = eau chaude sanitaire ; 3 = chauffage + eau chaude sanitaire
D.356	Relais MA 0 : absents, 1 : Erreur, 2 : chauffage d'appoint externe, 3 : vanne externe de commutation chauffage/charge du ballon
D.357	Hystérésis de redémarrage de l'ECS 3 - 20 K, incrément 1, réglage d'usine : 5 K

## Annexe

Code	Description
D.358	Raccordement au secteur de la résistance chauffante 0 : 230 V, 1 : 400 V
D.359	Température actuelle du ballon
D.360	Réinitialiser l'erreur du pressostat haute pression 0 : non, 1 : oui
D.362	Temps de blocage restant de la résistance chauffante
D.363	Hystérésis de la température de départ de rafraîchissement du compresseur 0 – 15 K, incrément 1, réglage d'usine : 7 K
D.364	Réinitialiser les messages d'avertissement 0 : non, 1 : oui
D.365	Boost ventilatur (le ventilateur tourne plus vite) 0 : non, 1 : oui


### K Chauffage d'appoint 5,4 kW à 230 V

Régulation interne des niveaux de puissance à 230 V	Puissance absorbée	Valeur de réglage
0	0,0 kW	
1	0,7 kW	1 kW
2	1,2 kW	
3	1,8 kW	2 kW
4	2,2 kW	3 kW
5	3,2 kW	
6	3,8 kW	4 kW
7	4,7 kW	5 kW
8	5,4 kW	6 kW

### L Chauffage d'appoint 8,54 kW à 400 V

Régulation interne des niveaux de puissance à 400 V	Puissance absorbée	Valeur de réglage
0	0,0 kW	
1	0,7 kW	1 kW
2	1,2 kW	
3	1,8 kW	2 kW
4	2,3 kW	
5	3,0 kW	3 kW
6	3,9 kW	4 kW
7	4,7 kW	5 kW
8	5,6 kW	6 kW
9	6,2 kW	
10	7,0 kW	7 kW
11	7,9 kW	8 kW
12	8,5 kW	9 kW

**M Travaux d'inspection et d'entretien**

#	Travaux de maintenance	Intervalle	
1	Contrôle de la pression initiale du vase d'expansion	Tous les ans	36
2	Nettoyage du ballon d'eau chaude	Si nécessaire, tous les 2 ans au minimum	
3	Vérifiez que la vanne 3 voies est bien mobile (contrôle visuel et sonore)	Tous les ans	
4	Vérification des boîtiers électriques, dépoussiérage des fentes de ventilation	Tous les ans	

**N Caractéristiques des capteurs de température internes, circuit hydraulique**

Capteurs : TT620 TT650

Température (°C)	Résistance (Ohm)
0	33400
5	25902
10	20247
15	15950
20	12657
25	10115
30	8138
35	6589
40	5367
45	4398
50	3624
55	3002
60	2500
65	2092
70	1759
75	1486
80	1260
85	1074
90	918
95	788
100	680
105	588
110	510

**O Caractéristiques des capteurs de température internes VR10, température du ballon**

Température (°C)	Résistance (Ohm)
-40	88130
-35	64710
-30	47770
-25	35440
-20	26460
-15	19900
-10	15090
-5	11520
0	8870

## Annexe

Température (°C)	Résistance (Ohm)
5	6890
10	5390
15	4240
20	3375
25	2700
30	2172
35	1758
40	1432
45	1173
50	966
55	800
60	667
65	558
70	470
75	397
80	338
85	288
90	248
95	213
100	185
105	160
110	139
115	122
120	107
125	94
130	83
135	73
140	65
145	58
150	51

### **P** Caractéristiques de la sonde extérieure VRC DCF

Température (°C)	Résistance (Ohm)
-25	2167
-20	2067
-15	1976
-10	1862
-5	1745
0	1619
5	1494
10	1387
15	1246
20	1128
25	1020
30	920
35	831
40	740



## Q Caractéristiques techniques



### Remarque

Les données de performance ci-dessous s'appliquent uniquement à des appareils neufs, avec des échangeurs de chaleur non encrassés.

### Caractéristiques techniques - Généralités

	HE 9-6 WB
Dimension du produit, largeur	440 mm
Dimension du produit, hauteur	720 mm
Dimension du produit, profondeur	350 mm
Poids, sans emballage	20 kg
Poids, opérationnel	28 kg
Type de protection	IP 10 B
Raccordements du circuit chauffage	G 1"
Raccordements de la source de chaleur	G 1 1/4"
Écart de hauteur admissible entre l'unité extérieure et l'unité intérieure	≤ 15 m

### Caractéristiques techniques – circuit de chauffage

	HE 9-6 WB
Matériau du circuit chauffage	Cuivre, alliage cuivre/zinc, acier inoxydable, caoutchouc éthylène-propylène-diène, laiton, acier, matériau composite
Caractéristiques d'admissibilité de l'eau	Hors protection contre le gel ou la corrosion. Si l'eau de chauffage présente une dureté supérieure ou égale à 3,0 mmol/l (16,8° dH), adoucissez-la conformément à la directive VDI2035 feuille 1
Capacité en eau	8 l
Volume du vase d'expansion à membrane interne	10 l
Pression de service min.	0,05 MPa (0,50 bar)
Pression de service max.	0,3 MPa (3,0 bar)
Température de départ du mode chauffage avec compresseur au max.	75 °C
Température de départ max. en mode chauffage avec chauffage d'appoint	75 °C
Température de départ min. en mode de rafraîchissement	7 °C
Puissance sonore A7/W35 selon NF EN 12102/NF EN 14511 L <sub>wl</sub> en mode chauffage	≤ 29 dB(A)
Puissance sonore A7/W45 selon NF EN 12102/NF EN 14511 L <sub>wl</sub> en mode chauffage	≤ 29 dB(A)

## Annexe

	HE 9-6 WB
Puissance sonore A7/W55 selon NF EN 12102/NF EN 14511 $L_{wI}$ en mode chauffage	$\leq 29$ dB(A)
Puissance sonore A7/W65 selon NF EN 12102/NF EN 14511 $L_{wI}$ en mode chauffage	$\leq 29$ dB(A)
Puissance sonore A35/W7 selon NF EN 12102/NF EN 14511 $L_{wI}$ en mode rafraîchissement	$\leq 29$ dB(A)
Puissance sonore A35/W18 selon NF EN 12102/NF EN 14511 $L_{wI}$ en mode rafraîchissement	$\leq 30$ dB(A)

### Caractéristiques techniques – équipement électrique

	HE 9-6 WB
Tension nominale	230 V (+10 %/-15 %), 50 Hz, 1~/N/PE
Tension nominale	400 V (+10 %/-15 %), 50 Hz, 3~/N/PE
Puissance nominale, maximale	8,6 kW
Courant assigné, maximal, 230 V	2,6 A
Courant assigné, maximal, 400 V	13,6 A
Catégorie de surtension	II
Type de fusible, 230 V	Caractéristique C, action retardée
Type de fusible, 400 V	Caractéristique C, action retardée, commutation tripolaire

**Index****A**

Accès technicien

Accès ..... 32

Alimentation électrique ..... 27

Autotest ..... 34

**C**

Câblage ..... 28

Chauffage d'appoint électrique, puissance maximale ..... 32

Codes d'état ..... 7, 34

Codes d'erreur ..... 34

Concept de commande ..... 29

Configuration, contrôle ..... 33

Contrôle de l'installation électrique ..... 29

Contrôle, coupure haute pression ..... 36

Coupure haute pression ..... 36

**D**

Délestage du fournisseur d'énergie ..... 25

Dispositif de sécurité ..... 17

Distances minimales ..... 22

**E**

Électricité ..... 16

Espaces libres de montage ..... 22

**F**

Fonction de protection contre le gel ..... 6, 19

**G**

Gel ..... 4, 18

**I**

Installateur spécialisé ..... 16

**J**

Journal des défauts ..... 34

**L**

Limiteur de température de sécurité (LTS) ..... 6, 19

**M**

Marquage CE ..... 6, 21

Menu de fonctions ..... 34

Mise au rebut, accessoires ..... 36

Mise au rebut, appareil ..... 36

Mise au rebut, emballage ..... 36

Mise hors service ..... 8, 36

Mise sous tension, produit ..... 32

Moniteur système ..... 7, 34

**O**

Outillage ..... 18

**P**

Paramètres, réinitialisation ..... 34

Partenaire SAV ..... 34

Pièces de rechange ..... 35

Plaque signalétique ..... 21

Poids ..... 23

Pompe de circulation, raccordement ..... 29

Prescriptions ..... 18

Pression de remplissage, affichage ..... 33

Pression initiale, vase d'expansion ..... 36

Produit, mise sous tension ..... 32

Programmes de contrôle ..... 35

**Q**

Qualifications ..... 16

**R**

Raccordement au secteur ..... 27

Raccordement du ballon ..... 24

Raccordements du circuit de chauffage ..... 24

Réglages d'usine, restauration ..... 34

Remplissage et purge ..... 31

**S**

Schéma ..... 17

Sécurité manque d'eau ..... 19

Soupape de sécurité ..... 24

**T**

Température d'eau chaude sanitaire

Risques de brûlures ..... 17

Tension ..... 16

Test des composants ..... 34

Traitement de l'eau de chauffage ..... 30

Transport ..... 17

Travaux d'inspection ..... 35

Travaux de maintenance ..... 35

**U**

Utilisation conforme ..... 3, 16

**V**

Validation du chauffage d'appoint électrique ..... 32

Vase d'expansion, pression initiale ..... 36

**Éditeur/constructeur****SDECCI SAS**

17, rue de la Petite Baratte – 44300 Nantes

Téléphone +33 24068 1010 – Fax +33 24068 1053



0020291594\_01

0020291594\_01 – 30.01.2020

**Fournisseur****SAUNIER DUVAL EAU CHAUDE CHAUFFAGE**

SAS au capital de 19 800 000 euros - RCS Créteil 312 574 346 – Siège social: 8 Avenue Pablo Picasso  
94120 Fontenay-sous-Bois

Téléphone 01 4974 1111 – Fax 01 4876 8932

[www.saunierduval.fr](http://www.saunierduval.fr)

© Ces notices relèvent de la législation relative aux droits d'auteur et toute reproduction ou diffusion, qu'elle soit totale ou partielle, nécessite l'autorisation écrite du fabricant.

Sous réserve de modifications techniques.