



Saunier Duval

- fr Notice d'emploi
- fr Notice d'installation et de maintenance

GeniaSet

FW 200-6, FEW 200-6



fr	Notice d'emploi	1
fr	Notice d'installation et de maintenance	10

Notice d'emploi

Sommaire

1	Sécurité.....	2
1.1	Mises en garde relatives aux opérations	2
1.2	Utilisation conforme	2
1.3	Consignes générales de sécurité	2
2	Remarques relatives à la documentation.....	4
3	Description du produit	4
3.1	Système de pompe à chaleur.....	4
3.2	Structure du produit	4
3.3	Éléments de commande.....	4
3.4	Description de l'écran	5
3.5	Concept d'utilisation.....	5
3.6	Numéro de série	5
3.7	Désignation du modèle et numéro de série.....	5
3.8	Marquage CE.....	5
3.9	Label NF	5
3.10	Dispositifs de sécurité.....	5
4	Fonctionnement.....	6
4.1	Affichage de base	6
4.2	Niveaux de commande.....	6
4.3	Mise en fonctionnement du produit	6
4.4	Réglage de la température de départ du chauffage	7
4.5	Réglage de la température d'eau chaude.....	7
4.6	Désactivation des fonctions du produit.....	7
5	Entretien et maintenance	7
5.1	Entretien du produit	7
5.2	Maintenance	7
5.3	Contrôle de la pression de l'installation	7
6	Dépannage	7
6.1	Relevé des messages d'erreur.....	7
6.2	Identification et élimination des dérangements	7
7	Mise hors service.....	7
7.1	Mise hors service provisoire du produit	7
7.2	Mise hors service définitive du produit	7
8	Recyclage et mise au rebut	7
9	Garantie et service après-vente	8
9.1	Garantie	8
9.2	Service après-vente.....	8
Annexe	9
A	Dépannage	9



1 Sécurité

1 Sécurité

1.1 Mises en garde relatives aux opérations

Classification des mises en garde liées aux manipulations

Les mises en garde relatives aux manipulations sont graduées à l'aide de symboles associés à des mots-indicateurs, qui signalent le niveau de gravité du risque encouru.

Symboles de mise en garde et mots-indicateurs



Danger !

Danger de mort immédiat ou risque de blessures graves



Danger !

Danger de mort par électrocution



Avertissement !

Risque de blessures légères



Attention !

Risque de dommages matériels ou de menaces pour l'environnement

1.2 Utilisation conforme

Une utilisation incorrecte ou non conforme peut présenter un danger pour la vie et la santé de l'utilisateur ou d'un tiers, mais aussi endommager l'appareil et d'autres biens matériels.

Cet produit est un composant système qui sert à réguler les circuits de chauffage et la production d'eau chaude avec une pompe à chaleur, moyennant un régulateur système.

L'utilisation conforme du produit suppose :

- le respect des notices d'utilisation fournies avec le produit ainsi que les autres composants de l'installation
- le respect de toutes les conditions d'inspection et de maintenance qui figurent dans les notices.

Ce produit est exclusivement conçu pour un usage domestique.

L'utilisation conforme admet uniquement les combinaisons de produits suivantes :

Unité extérieure	Unité intérieure
HA ..-6 O ...	FW 200-6, FEW 200-6



Unité extérieure	Unité intérieure
HA ..-6 O ...	HE 9-6 WB

Ce produit peut être utilisé par des enfants âgés d'au moins 8 ans ainsi que des personnes qui ne sont pas en pleine possession de leurs capacités physiques, sensorielles ou mentales, ou encore qui manquent d'expérience ou de connaissances, à condition qu'elles aient été formées pour utiliser le produit en toute sécurité, qu'elles comprennent les risques encourus ou qu'elles soient correctement encadrées. Les enfants ne doivent pas jouer avec ce produit. Le nettoyage et l'entretien courant du produit ne doivent surtout pas être effectués par des enfants sans surveillance.

Toute utilisation autre que celle décrite dans la présente notice ou au-delà du cadre stipulé dans la notice sera considérée comme non conforme. Toute utilisation directement commerciale et industrielle sera également considérée comme non conforme.

Attention !

Toute utilisation abusive est interdite.

1.3 Consignes générales de sécurité

1.3.1 Danger en cas d'erreur de manipulation

Toute erreur de manipulation présente un danger pour vous-même, pour des tiers et peut aussi provoquer des dommages matériels.

- ▶ Lisez soigneusement la présente notice et l'ensemble des documents complémentaires applicables, et tout particulièrement le chapitre « Sécurité » et les avertissements.
- ▶ N'exécutez que les tâches pour lesquelles la présente notice d'utilisation fournit des instructions.

1.3.2 Danger de mort en cas de modifications apportées au produit ou dans l'environnement du produit

- ▶ Ne retirez, ne shuntez et ne bloquez en aucun cas les dispositifs de sécurité.
- ▶ Ne manipulez aucun dispositif de sécurité.
- ▶ Ne détériorez pas et ne retirez jamais les composants scellés du produit.



- ▶ N'effectuez aucune modification :
 - au niveau du produit
 - conduites hydrauliques et câbles électriques
 - au niveau de la soupape de sécurité
 - au niveau des conduites d'évacuation
 - au niveau des éléments de construction ayant une incidence sur la sécurité de fonctionnement du produit

1.3.3 Risques de blessures et de dommages matériels en cas de maintenance ou de réparation négligée ou non conforme

- ▶ Ne tentez jamais d'effectuer vous-même des travaux de maintenance ou de réparation de votre produit.
- ▶ Contactez immédiatement un installateur spécialisé afin qu'il procède au dépannage.
- ▶ Conformez-vous aux intervalles de maintenance prescrits.

1.3.4 Risque de dommages matériels sous l'effet du gel

- ▶ Assurez-vous que l'installation de chauffage reste en service dans tous les cas lorsqu'il gèle, mais aussi que toutes les pièces sont suffisamment chauffées.
- ▶ Si vous ne pouvez pas faire en sorte que l'installation de chauffage reste en service, faites-la vidanger par un installateur spécialisé.



2 Remarques relatives à la documentation

2 Remarques relatives à la documentation

- ▶ Conformez-vous impérativement à toutes les notices d'utilisation qui accompagnent les composants de l'installation.
- ▶ Conservez soigneusement cette notice ainsi que tous les autres documents complémentaires applicables pour pouvoir vous y référer ultérieurement.

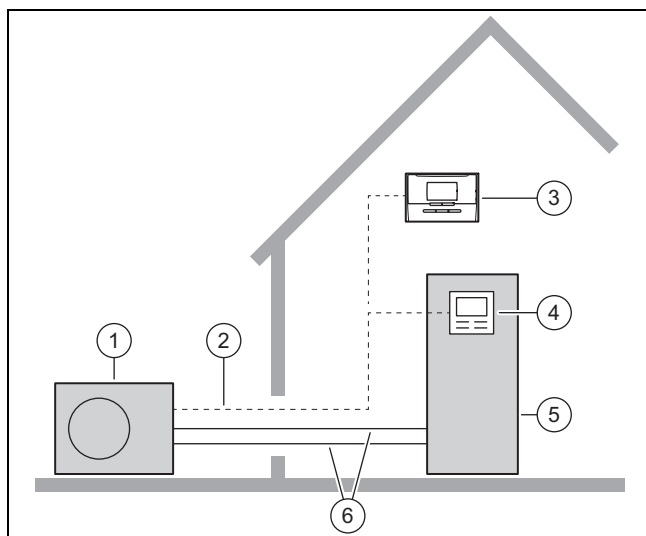
Cette notice s'applique exclusivement aux modèles suivants :

Produit
FW 200/6 , FEW 200/6

3 Description du produit

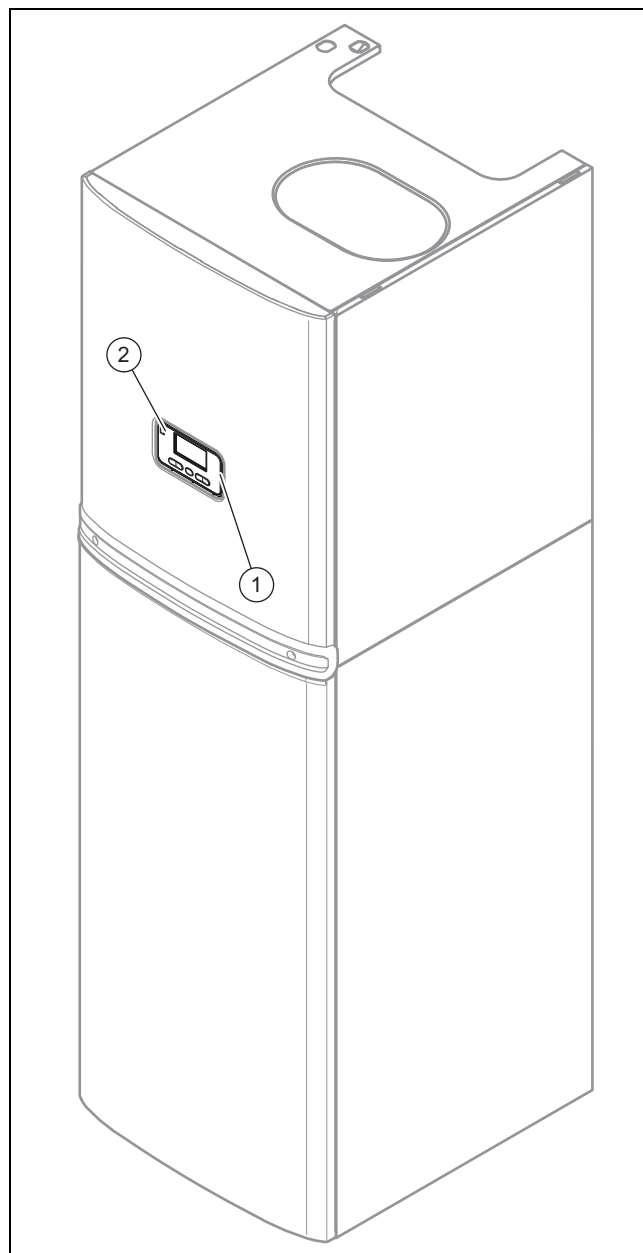
3.1 Système de pompe à chaleur

Composition d'un exemple de système de pompe à chaleur avec technologie monobloc :



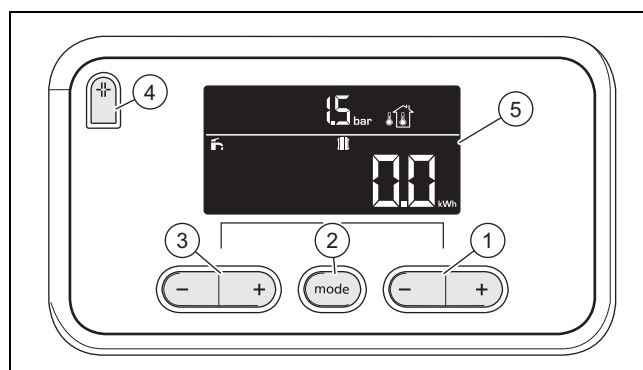
- | | | | |
|---|-----------------------------------|---|-----------------------------------|
| 1 | Pompe à chaleur, unité extérieure | 4 | Régulateur de l'unité intérieure |
| 2 | Ligne eBUS | 5 | Pompe à chaleur, unité intérieure |
| 3 | Régulateur de l'installation | 6 | Circuit chauffage |

3.2 Structure du produit





- | | | | |
|---|----------------------|---|----------------------------|
| 1 | Éléments de commande | 2 | Touche de réinitialisation |
|---|----------------------|---|----------------------------|

3.3 Éléments de commande







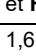


- | | | | |
|---|--------------------------|---|-------------|
| 1 | Touches + et - de droite | 2 | Touche mode |
|---|--------------------------|---|-------------|







- 3 Touches  et  de gauche
- 4 Touche de réinitialisation
- 5 Écran

3.4 Description de l'écran



Symbole	Signification
	Taux de modulation instantané de la pompe à chaleur
	Affichage clignotant : mode chauffage actif
	Affichage clignotant : production d'eau chaude sanitaire active
	Affichage clignotant : rafraîchissement actif
	Affichage clignotant : mode chauffage d'appoint actif
	Accès technicien
 et F.XX	Défaut dans le produit
1,6 bar	Pression du circuit chauffage

3.5 Concept d'utilisation

Touche	Signification
	Sélection du mode de fonctionnement
 ou  (gauche)	Sélection du numéro des codes diagnostiques ou des tests de contrôle
 ou  (droite)	Modification de la valeur ou activation du test
	Réinitialiser le produit

Les valeurs réglables clignotent à l'écran.

L'éclairage de l'écran s'allume lorsque vous mettez le produit sous tension ou que vous appuyez sur une touche.

3.6 Numéro de série

Le numéro de série se trouve sur la plaque signalétique située à l'arrière du boîtier électrique.

3.7 Désignation du modèle et numéro de série

La désignation du modèle et le numéro de série figurent sur la plaque signalétique.

3.8 Marquage CE



Le marquage CE atteste que les produits sont conformes aux exigences élémentaires des directives applicables, conformément à la déclaration de conformité.

La déclaration de conformité est disponible chez le fabricant.

3.9 Label NF



Le label NF atteste que les produits sont conformes à l'ensemble des exigences définies pour ce label, conformément à la plaque signalétique. Il s'agit, entre autres, de normes françaises, européennes et internationales, mais aussi de dispositions en marge de ce cadre réglementaire.

3.10 Dispositifs de sécurité

3.10.1 Fonction de protection contre le gel

La fonction de protection contre le gel de l'installation est commandée par le produit ou bien par le boîtier de gestion. En cas de panne du boîtier de gestion, le produit protège le circuit chauffage du gel dans une certaine mesure.

Si la température extérieure est négative, il y a un fort risque que l'eau de chauffage gèle en présence d'une anomalie de fonctionnement de la pompe à chaleur, par ex. pour cause de panne de courant ou de dysfonctionnement du compresseur.

3.10.2 Sécurité manque d'eau

Cette fonction surveille en permanence la pression de l'eau de chauffage de façon à prévenir un éventuel manque d'eau de chauffage.

3.10.3 Protection contre la prise en glace de l'évaporateur

Cette fonction évite que du givre ne se forme dans le circuit chauffage interne à l'appareil si la température du départ de chauffage descend en dessous d'un seuil donné.

Si la température du départ de chauffage de l'unité extérieure descend en dessous de 4° C, le compresseur se met en marche afin d'augmenter la température du départ de chauffage.

3.10.4 Antibloquage pompes

Cette fonction évite que les pompes d'eau de chauffage ne se grippent. Si les pompes ne fonctionnent pas pendant

4 Fonctionnement

23 heures, elles sont mises sous tension consécutivement pour une durée de 10 - 20 secondes.

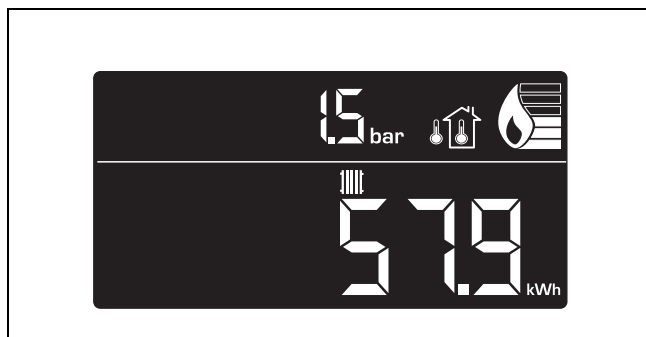
3.10.5 Sécurité de surchauffe (STB) du circuit chauffage

Si la température du circuit chauffage du chauffage d'appoint électrique interne dépasse le seuil maximal, la sécurité de surchauffe coupe le chauffage d'appoint électrique. La sécurité de surchauffe doit être remplacée à partir du moment où elle s'est déclenchée.

- Température max. du circuit chauffage: 98 °C

4 Fonctionnement

4.1 Affichage de base



L'affichage de base de l'écran indique l'état de service actuel du produit. Si vous appuyez sur une touche de sélection, alors la fonction activée apparaît à l'écran.

En présence d'une anomalie, l'affichage de base cède la place à un message d'erreur.

La valeur affichée en kWh sur l'affichage de base correspond au gain d'énergie calculé cumulé : mode chauffage, mode rafraîchissement et mode sanitaire.

Un appui répété sur le bouton mode permet de visualiser le gain par mode de fonctionnement

4.2 Niveaux de commande

Le produit présente un niveau de commande.

Il donne accès aux principales informations et possibilités de réglage n'exigeant pas de connaissances préalables spéciales.

4.3 Mise en fonctionnement du produit

4.3.1 Ouverture des dispositifs d'arrêt

1. L'installateur spécialisé qui a procédé à l'installation du produit peut vous montrer l'emplacement et le fonctionnement des dispositifs d'arrêt.
2. Ouvrez les robinets de maintenance au niveau du départ et du retour de l'installation de chauffage le cas échéant.
3. Ouvrez la soupape d'arrêt d'eau froide.

4.3.2 Mise en marche du produit



Remarque

Le produit ne dispose pas d'un bouton marche/arrêt. Dès que le produit est raccordé au réseau électrique il est sous tension et opérationnel. Il ne doit être mis hors tension que par le biais du séparateur installé sur place, par ex. fusible ou disjoncteur de puissance du boîtier électrique domestique.

1. Vérifiez que l'habillage du produit est monté.
2. Mettez le produit sous tension par le biais des fusibles du boîtier électrique domestique.
 - ◁ L'« affichage de base » apparaît sur l'interface du produit.
 - ◁ L'« affichage de base » apparaît également à l'écran du boîtier de gestion.

4.3.3 Adaptation de la température de consigne du ballon



Danger !

Danger de mort en présence de légionelles !

Les légionelles se développent à des températures inférieures à 60 °C.


- ▶ Renseignez-vous auprès de votre professionnel qualifié concernant les mesures qui ont été prises dans votre installation dans le cadre de la fonction anti-légionelles.
- ▶ Ne réglez pas la température de l'eau en dessous de 60 °C sans avoir consulté le professionnel qualifié au préalable.

Suivant la source d'énergie géothermique utilisée, la température de consigne du ballon peut déjà atteindre 70 °C uniquement avec le compresseur. Pour produire principalement l'eau chaude sanitaire à partir de la pompe à chaleur et optimiser le rendement, il faut adapter le réglage d'usine du boîtier de gestion, et plus spécialement ajuster la température souhaitée pour l'eau chaude sanitaire.

- ▶ Pour cela, spécifiez une température de consigne du ballon entre 50 et 55 °C dans le boîtier de gestion.
- ▶ Laissez le chauffage d'appoint électrique activé pour la production d'eau chaude sanitaire, afin de pouvoir atteindre les 60 °C requis pour le programme horaire de la fonction anti-légionelles quand la température extérieure est inférieure à 0 °C et supérieure à 20 °C.

4.3.4 Affichage du moniteur système (état actuel du produit)

Les codes d'état qui s'affichent à l'écran indiquent l'état de service actuel de l'appareil.

Pour accéder aux codes d'état, appuyez simultanément sur les deux touches .

4.4 Réglage de la température de départ du chauffage

- ▶ Réglez la température du départ de chauffage sur le boîtier de gestion, → notice d'utilisation du boîtier de gestion.

4.5 Réglage de la température d'eau chaude

- ▶ Réglez la température d'eau chaude sur le boîtier de gestion, → notice d'utilisation du boîtier de gestion.

4.6 Désactivation des fonctions du produit

4.6.1 Désactivation du mode de chauffage (mode Été)

- ▶ Désactivez le mode chauffage sur le boîtier de gestion (mode été), → notice d'utilisation du boîtier de gestion.

4.6.2 Désactivation de la production d'eau chaude

- ▶ Coupez la production d'eau chaude sanitaire sur le boîtier de gestion, → notice d'utilisation du boîtier de gestion.

4.6.3 Vidange de l'installation de chauffage

En cas d'arrêt particulièrement prolongé, il est possible de protéger l'installation de chauffage et du produit du gel en les vidangeant intégralement.

- ▶ Pour cela, adressez-vous à un installateur spécialisé.

5 Entretien et maintenance

5.1 Entretien du produit

- ▶ Nettoyez l'habillage avec un chiffon humecté d'eau savonneuse.
- ▶ N'utilisez pas d'aérosol, de produit abrasif, de produit vaisselle, de détergent solvanté ou chloré.

5.2 Maintenance

Seules une inspection annuelle et une maintenance bisannuelle, réalisées par un installateur spécialisé, permettent de garantir la disponibilité et la sécurité, la fiabilité et la longévité du produit. Il peut être nécessaire d'anticiper l'intervention de maintenance, en fonction des constats de l'inspection.

5.3 Contrôle de la pression de l'installation

1. Contrôlez la pression de remplissage de l'installation de chauffage tous les jours pendant une semaine après la mise en service initiale ou les interventions de maintenance, puis deux fois par an.
 - Pression de service min. du circuit chauffage: $\geq 0,07$ MPa ($\geq 0,70$ bar)
2. Relevez la pression de remplissage à l'écran.
3. Demandez à votre professionnel qualifié de faire un appoint d'eau de chauffage afin d'augmenter la pression de remplissage, mais aussi de déterminer la cause de la perte de pression et d'y remédier si celle-ci revient fréquemment.

6 Dépannage

6.1 Relevé des messages d'erreur

Les messages de défaut sont prioritaires sur les autres affichages et se substituent à l'affichage de base à l'écran. Si plusieurs défauts surviennent simultanément, ils s'affichent en alternance pendant deux secondes.

En fonction des défauts, le régulateur système peut fonctionner en mode dégradé pour assurer le chauffage ou la production d'eau chaude sanitaire.

- ▶ Adressez-vous à un installateur spécialisé si votre produit affiche un message d'erreur.

6.2 Identification et élimination des dérangements

- ▶ En cas de problème de fonctionnement du produit, vous pouvez contrôler certains points à l'aide du tableau en annexe.

Dépannage (→ page 9)

- ▶ Si le produit ne fonctionne pas correctement alors que vous avez contrôlé les points indiqués dans le tableau, contactez un professionnel qualifié.

7 Mise hors service

7.1 Mise hors service provisoire du produit

- ▶ Mettez le produit hors tension par le biais du séparateur installé sur place (par ex. fusibles ou interrupteur).

7.2 Mise hors service définitive du produit

- ▶ Confiez la mise hors service définitive et la mise au rebut du produit à un professionnel qualifié.

8 Recyclage et mise au rebut

- ▶ Confiez la mise au rebut de l'emballage à l'installateur spécialisé qui a installé le produit.



■ Si le produit porte ce symbole :

- ▶ Dans ce cas, ne jetez pas le produit avec les ordures ménagères.
- ▶ Éliminez le produit auprès d'un point de collecte d'équipements électriques et électroniques usagés.



■ Si le produit renferme des piles qui portent ce symbole, cela signifie que les piles peuvent contenir des substances nocives ou polluantes.

- ▶ Dans ce cas, déposez les piles dans un point de collecte de piles usagées.

9 Garantie et service après-vente

9 Garantie et service après-vente

9.1 Garantie

Dans l'intérêt des utilisateurs et eu égard à la technicité de ses produits, Saunier Duval recommande que leur installation, ainsi que leur mise en service et leur entretien le cas échéant, soient réalisés par des professionnels qualifiés, en conformité avec les règles de l'art, les normes en vigueur et les instructions émises par Saunier Duval.

Les produits Saunier Duval font l'objet d'une garantie constructeur minimum de 2 ans accordée par le constructeur. La durée et les conditions spécifiques de cette garantie sont définies dans la Carte de Garantie livrée avec le produit.

Cette « garantie constructeur » n'a pas pour effet d'exclure l'application des garanties légales prévues par ailleurs au bénéfice de l'acheteur du produit concerné, étant entendu que ces garanties ne pourront s'appliquer dans le cas où la défaillance du produit trouverait son origine dans des causes qui lui sont étrangères, en ce compris notamment :

- défaut d'installation, de réglage, de mise en service, d'entretien ou de maintenance, notamment lorsque ces opérations n'ont pas été réalisées par un professionnel qualifié, dans le respect des règles de l'art ou des recommandations émises par le fabricant (notamment dans la documentation technique mise à disposition des utilisateurs ou des professionnels) ;
- caractéristiques techniques inadaptées aux normes applicables dans la région d'installation ;
- défaillance de l'installation ou des appareils auxquels les produits Saunier Duval sont raccordés ;
- dimensionnement inapproprié aux caractéristiques de l'installation ;
- conditions de transport ou de stockage inappropriées ;
- usage anormal des produits ou des installations auxquelles ils sont reliés ;
- dysfonctionnement d'une pièce de rechange non commercialisée par le constructeur ;
- environnement inapproprié au fonctionnement normal des produits, en ce compris : caractéristiques de la tension d'alimentation électrique, nature ou pression de l'eau utilisée, embouage, gel, atmosphère corrosive, ventilation insuffisante, protections inadaptées, etc. ;
- Intervention d'un tiers ou cas de force majeure tel que défini par la Loi et les Tribunaux français.

9.2 Service après-vente

Les coordonnées de notre service après-vente sont indiquées au verso ou sur le site www.saunierduval.fr.

Annexe

A Dépannage

Problème	Cause possible	Action corrective
Pas d'eau chaude sanitaire, pas de chauffage ; le produit ne se met pas en marche	Alimentation électrique du bâtiment coupée	Activer l'alimentation électrique du bâtiment
	Eau chaude sanitaire ou chauffage réglé sur « arrêt »/température d'eau chaude sanitaire ou consigne insuffisante (réglage)	Assurez-vous que le mode eau chaude sanitaire et/ou chauffage est activé sur le régulateur système. Régler la température de l'eau chaude sanitaire à la valeur souhaitée sur le régulateur système.
	Présence d'air dans l'installation de chauffage	Purger les radiateurs. En cas de problème récurrent : contacter un installateur spécialisé.
Mode eau chaude opérationnel ; chauffage qui ne se met pas en marche	Pas de demande de chaleur du régulateur	Vérifier le programme horaire du régulateur et le rectifier si nécessaire Vérifier la température ambiante. Si nécessaire, rectifier la température ambiante de consigne (« notice d'utilisation du régulateur »)

Sommaire

Notice d'installation et de maintenance

Sommaire

1	Sécurité.....	12	6	Installation électrique.....	24
1.1	Mises en garde relatives aux opérations	12	6.1	Opérations préalables à l'installation électrique	24
1.2	Utilisation conforme	12	6.2	Exigences relatives à la qualité de la tension secteur	24
1.3	Consignes générales de sécurité	12	6.3	Séparateur	24
1.4	Prescriptions (directives, lois, normes).....	14	6.4	Installer les composants pour la fonction de blocage des fournisseurs d'énergie	24
2	Remarques relatives à la documentation.....	15	6.5	Retrait de la protection du circuit imprimé de raccordement au secteur	25
2.1	Informations complémentaires	15	6.6	Cheminement du câble dans le produit	25
3	Description du produit	15	6.7	Établissement de l'alimentation électrique, 1~/230V	25
3.1	Système de pompe à chaleur	15	6.8	Établissement de l'alimentation électrique, 3~/400V	26
3.2	Dispositifs de sécurité	15	6.9	Installation du régulateur système filaire	27
3.3	Éléments fonctionnels.....	16	6.10	Installation du régulateur système sans fil.....	27
3.4	Numéro de série	16	6.11	Ouverture du boîtier électrique	27
3.5	Mentions figurant sur la plaque signalétique	16	6.12	Cheminement du câble dans le boîtier électrique	27
3.6	Symboles de raccordement.....	16	6.13	Câblage	27
3.7	Marquage CE.....	17	6.14	Raccordement de la pompe de circulation	28
3.8	Label NF	17	6.15	Raccordement du thermostat de sécurité pour chauffage au sol	28
3.9	Régulateur de bilan énergétique	17	6.16	Raccordement de la vanne d'inversion prioritaire externe (en option)	28
3.10	Hystérésis du compresseur	17	6.17	Raccordement du module de mélange RED-3	28
3.11	Mode rafraîchissement	17	6.18	Montage de la protection du circuit imprimé de raccordement au secteur	28
4	Montage	17	6.19	Contrôle de l'installation électrique	28
4.1	Déballage du produit.....	17	7	Utilisation	28
4.2	Contrôle du contenu de la livraison	17	7.1	Concept de commande du produit	28
4.3	Choix de l'emplacement de montage	18	8	Mise en service	28
4.4	Dimensions	18	8.1	Vanne d'inversion prioritaire, réglage du circuit chauffage/charge du ballon	28
4.5	Distances minimales et espaces libres pour le montage.....	18	8.2	Contrôle et traitement de l'eau de chauffage/de l'eau de remplissage et d'appoint	29
4.6	Dimensions du produit pour le transport.....	18	8.3	Remplissage et purge de l'installation de chauffage	30
4.7	Transport du produit	19	8.4	Remplissage du circuit sanitaire	30
4.8	Segmentation du produit en deux modules si nécessaire	19	8.5	Purge	30
4.9	Démontage de l'habillage	20	8.6	Mise en marche du produit	31
4.10	Montage de l'habillage.....	21	8.7	Validation du chauffage d'appoint électrique.....	31
4.11	Déplacement du boîtier électrique (en option).....	22	8.8	Réglage de la fonction antilégionelles	31
4.12	Mise en place de l'unité intérieure	22	8.9	Activation de l'accès technicien	31
4.13	Retrait des sangles de transport.....	22	8.10	Contrôle de la configuration.....	31
5	Installation hydraulique	22	8.11	Affichage de la pression de remplissage du circuit de chauffage.....	31
5.1	Réalisation des opérations préalables à l'installation	22	8.12	Vérification du fonctionnement et de l'absence de fuite	31
5.2	Raccordement de la pompe à chaleur à l'unité intérieure.....	23	8.13	Mise en fonctionnement du régulateur système	31
5.3	Raccordement du circuit de chauffage	23			
5.4	Installation du raccord d'eau froide et du raccord d'eau chaude	23			
5.5	Montage des tubes d'eau potable	23			
5.6	Montage du tube d'évacuation sur la soupape de sécurité	23			
5.7	Raccordement de l'évacuation des condensats	24			
5.8	Raccordement des composants supplémentaires	24			

9	Adaptation en fonction de l'installation de chauffage.....	32	K	Chauffage d'appoint 5,4 kW à 230 V	53
9.1	Configuration de l'installation de chauffage.....	32	L	Chauffage d'appoint 8,54 kW à 400 V	53
9.2	Pertes de charge totales du produit, circuit de chauffage	32	M	Travaux d'inspection et de maintenance	54
9.3	Pertes de charge totales du produit, eau chaude sanitaire	32	N	Caractéristiques des capteurs de température internes, circuit hydraulique.....	54
9.4	Information de l'utilisateur	32	O	Caractéristiques des capteurs de température internes VR10, température du ballon	54
10	Dépannage	32	P	Caractéristiques de la sonde extérieure VRC DCF.....	55
10.1	Prise de contact avec un partenaire SAV	32	Q	Caractéristiques techniques	56
10.2	Visualisation des codes défaut	32	Index	59	
10.3	Interrogation du journal des défauts	33			
10.4	Moniteur système (codes d'état)	33			
10.5	Utilisation du menu des fonctions	33			
10.6	Utilisation des tests de capteurs et composants	33			
10.7	Limiteur de température de sécurité (LTS).....	33			
10.8	Réinitialisation des paramètres (rétablissement des réglages d'usine).....	33			
11	Inspection et maintenance.....	33			
11.1	Approvisionnement en pièces de rechange	33			
11.2	Contrôle des messages de maintenance	34			
11.3	Respect des intervalles d'inspection et de maintenance	34			
11.4	Opérations préalables à l'inspection et à la maintenance	34			
11.5	Utilisation des programmes de contrôle	34			
11.6	Contrôle de la pression initiale du vase d'expansion.....	34			
11.7	Contrôle de l'anode de protection en magnésium	34			
11.8	Nettoyage du ballon d'eau chaude	35			
12	Vidange.....	35			
12.1	Vidange du circuit chauffage du produit	35			
12.2	Vidange du circuit d'eau chaude du produit	35			
13	Mise hors service.....	35			
13.1	Mise hors service du produit.....	35			
14	Recyclage et mise au rebut	35			
15	Service après-vente.....	35			
Annexe	36			
A	Schéma de fonctionnement.....	36			
B	Schéma électrique.....	37			
C	Circuit imprimé du régulateur	38			
D	Schéma de raccordement du délestage du fournisseur d'énergie, coupure via le raccordement S21.....	39			
E	Schéma de raccordement du délestage du fournisseur d'énergie, coupure via le contacteur sectionneur	40			
F	Codes d'état	41			
G	Codes d'erreur	43			
H	Vue d'ensemble des tests de capteurs et composants.....	48			
I	Vue d'ensemble des programmes de contrôle.....	49			
J	Codes diagnostic.....	50			



1 Sécurité

1 Sécurité

1.1 Mises en garde relatives aux opérations

Classification des mises en garde liées aux manipulations

Les mises en garde relatives aux manipulations sont graduées à l'aide de symboles associés à des mots-indicateurs, qui signalent le niveau de gravité du risque encouru.

Symboles de mise en garde et mots-indicateurs



Danger !

Danger de mort immédiat ou risque de blessures graves



Danger !

Danger de mort par électrocution



Avertissement !

Risque de blessures légères



Attention !

Risque de dommages matériels ou de menaces pour l'environnement

1.2 Utilisation conforme

Une utilisation incorrecte ou non conforme peut présenter un danger pour la vie et la santé de l'utilisateur ou d'un tiers, mais aussi endommager l'appareil et d'autres biens matériels.

Cet produit est un composant système qui sert à réguler les circuits de chauffage et la production d'eau chaude avec une pompe à chaleur, moyennant un régulateur système.

Ce produit est exclusivement conçu pour un usage domestique.

L'utilisation conforme admet uniquement les combinaisons de produits suivantes :

Unité extérieure	Unité intérieure
HA ..-6 O ...	FW 200-6, FEW 200-6
	HE 9-6 WB

L'utilisation conforme suppose :

- le respect des notices d'utilisation, d'installation et de maintenance du produit ainsi que des autres composants de l'installation

- une installation et un montage conformes aux critères d'homologation du produit et du système
- le respect de toutes les conditions d'inspection et de maintenance qui figurent dans les notices.

L'utilisation conforme de l'appareil suppose, en outre, une installation conforme au code IP.

Toute utilisation autre que celle décrite dans la présente notice ou au-delà du cadre stipulé dans la notice sera considérée comme non conforme. Toute utilisation directement commerciale et industrielle sera également considérée comme non conforme.

Attention !

Toute utilisation abusive est interdite.

1.3 Consignes générales de sécurité

1.3.1 Danger en cas de qualification insuffisante

Les opérations suivantes ne peuvent être effectuées que par des professionnels suffisamment qualifiés :

- Montage
- Démontage
- Installation
- Mise en service
- Inspection et maintenance
- Réparation
- Mise hors service
- ▶ Conformez-vous systématiquement à l'état de la technique.

1.3.2 Danger de mort par électrocution

Si vous touchez les composants conducteurs, vous vous exposez à une électrocution mortelle.

Avant d'intervenir sur le produit :

- ▶ Mettez le produit hors tension en coupant toutes les sources d'alimentation électrique sur tous les pôles (séparateur électrique avec un intervalle de coupure d'au moins 3 mm, par ex. fusible ou disjoncteur de protection).
- ▶ Sécurisez l'appareil pour éviter toute remise sous tension.





- ▶ Attendez au moins 3 min, pour que les condensateurs se déchargent.
- ▶ Vérifiez que le système est bien hors tension.

1.3.3 Danger de mort en cas d'omission de dispositif de sécurité

Les schémas contenus dans ce document ne présentent pas tous les dispositifs de sécurité requis pour une installation appropriée.

- ▶ Équipez l'installation des dispositifs de sécurité nécessaires.
- ▶ Respectez les législations, normes et directives nationales et internationales en vigueur.

1.3.4 Risque de brûlures ou d'ébouillement au contact des composants chauds

- ▶ Attendez que ces composants aient refroidi avant d'intervenir dessus.

1.3.5 Risques de brûlures avec l'eau chaude sanitaire

Les points de puisage de l'eau chaude présentent un risque d'ébouillement si la température de l'eau est supérieure à 60 °C. Les enfants en bas âge et les personnes âgées peuvent également courir un danger, même avec des températures plus faibles.

- ▶ Sélectionnez une température de consigne raisonnable.
- ▶ Informez l'utilisateur du risque d'ébouillement lorsque la fonction de **protection anti-légionelles** est activée.

1.3.6 Risque de blessures sous l'effet du poids élevé du produit

Le produit pèse plus de 50 kg.

- ▶ Sollicitez l'aide d'au moins une autre personne pour transporter le produit.
- ▶ Utilisez des dispositifs de transport et de levage adaptés, suivant l'évaluation des risques.
- ▶ Utilisez un équipement de protection personnelle adapté : gants, chaussures de sécurité, lunettes, casque.

1.3.7 Dommages matériels en cas de surface de montage inadaptée

La surface de montage doit être plane et suffisamment résistante pour supporter le poids du produit en fonctionnement. Tout défaut de planéité de la surface de montage risque de provoquer des défauts d'étanchéité au niveau du produit.

Toute fuite au niveau des raccords présente un danger mortel.

- ▶ Faites en sorte que le produit repose bien à plat sur la surface de montage.
- ▶ Assurez-vous que la surface de montage est suffisamment résistante pour supporter le poids de service du produit.

1.3.8 Risque de dommages matériels en cas de dysfonctionnement

Les anomalies de fonctionnement qui n'ont pas été corrigées, la modification des dispositifs de sécurité et toute négligence en matière de maintenance sont susceptibles de provoquer des dysfonctionnements, avec les risques de cela présente pour la sécurité.

- ▶ Assurez-vous que l'installation de chauffage est en parfait état de fonctionnement.
- ▶ Assurez-vous qu'aucun dispositif de sécurité et de surveillance n'a été retiré, court-circuité ou désactivé.
- ▶ Remédiez immédiatement à tous les défauts et dommages présentant un risque pour la sécurité.

1.3.9 Risques de dommages matériels en présence d'additifs dans l'eau de chauffage

Les additifs antigél ou anticorrosion inadaptés risquent d'endommager les joints et d'autres composants du circuit de chauffage, et donc de provoquer des fuites d'eau.

- ▶ Utilisez uniquement les additifs antigél et anticorrosion autorisés pour l'eau de chauffage.

1.3.10 Risque de dommages matériels sous l'effet du gel

- ▶ N'installez pas le produit dans une pièce exposée à un risque de gel.





1 Sécurité

1.3.11 Risque de dommages matériels en cas d'outillage inadapté

- ▶ Servez-vous d'un outil approprié.

1.4 Prescriptions (directives, lois, normes)

- ▶ Veuillez respecter les prescriptions, normes, directives, décrets et lois en vigueur dans le pays.



2 Remarques relatives à la documentation

- ▶ Conformez-vous impérativement à toutes les notices d'utilisation et d'installation qui accompagnent les composants de l'installation.
- ▶ Remettez cette notice et l'ensemble des documents complémentaires applicables à l'utilisateur.

Cette notice s'applique exclusivement aux modèles suivants :

Produit
FW 200/6 , FEW 200/6

2.1 Informations complémentaires

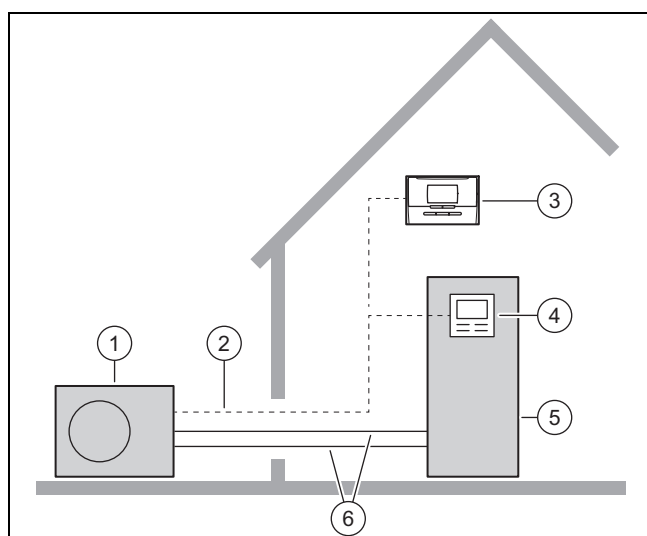


- ▶ Pour de plus amples informations sur l'installation, scannez le code affiché à l'aide de votre smartphone.
 - ◀ Vous pourrez ainsi accéder à des vidéos d'installation.

3 Description du produit

3.1 Système de pompe à chaleur

Composition d'un exemple de système de pompe à chaleur avec technologie monobloc :



- | | | | |
|---|-----------------------------------|---|-----------------------------------|
| 1 | Pompe à chaleur, unité extérieure | 4 | Régulateur de l'unité intérieure |
| 2 | Ligne eBUS | 5 | Pompe à chaleur, unité intérieure |
| 3 | Régulateur de l'installation | 6 | Circuit chauffage |

3.2 Dispositifs de sécurité

3.2.1 Fonction de protection contre le gel

La fonction de protection contre le gel de l'installation est commandée par le produit ou bien par le boîtier de gestion. En cas de panne du boîtier de gestion, le produit protège le circuit chauffage du gel dans une certaine mesure.

Si la température extérieure est négative, il y a un fort risque que l'eau de chauffage gèle en présence d'une anomalie de fonctionnement de la pompe à chaleur, par ex. pour cause de panne de courant ou de dysfonctionnement du compresseur.

3.2.2 Sécurité manque d'eau

Cette fonction surveille en permanence la pression de l'eau de chauffage de façon à prévenir un éventuel manque d'eau de chauffage. Si la pression d'eau descend en dessous de la pression minimale, un capteur de pression analogique coupe le produit et fait basculer d'autres modules en veille le cas échéant. Si la pression d'eau revient à la pression de service, le capteur de pression remet le produit en marche.

Si la pression d'eau de chauffage descend $\leq 0,1$ MPa (1 bar), un message de maintenance apparaît sous l'affichage de la pression de service minimale.

- Pression minimale du circuit chauffage: $\geq 0,05$ MPa ($\geq 0,50$ bar)
- Pression de service min. du circuit chauffage: $\geq 0,07$ MPa ($\geq 0,70$ bar)

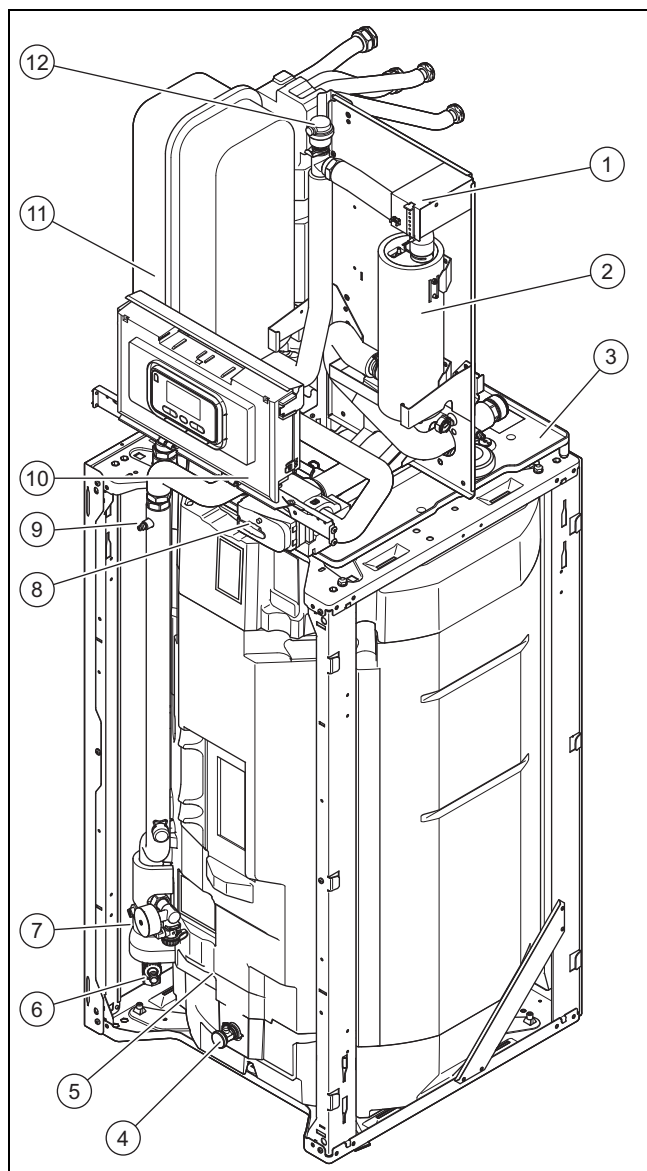
3.2.3 Sécurité de surchauffe (STB) du circuit chauffage

Si la température du circuit chauffage du chauffage d'appoint électrique interne dépasse le seuil maximal, la sécurité de surchauffe coupe le chauffage d'appoint électrique. La sécurité de surchauffe doit être remplacée à partir du moment où elle s'est déclenchée.

- Température max. du circuit chauffage: 98 °C

3 Description du produit

3.3 Éléments fonctionnels



- | | | | |
|---|---|----|---|
| 1 | Limiteur de température de sécurité (LTS) | 6 | Robinet de vidange du départ, du retour de chauffage et du circuit de chauffage |
| 2 | Appoint | 7 | Manomètre et robinet de remplissage |
| 3 | Bac de récupération de condensats | 8 | Vanne 3 voies |
| 4 | Vidange du ballon d'eau chaude sanitaire | 9 | Soupape de purge |
| 5 | Ballon eau chaude sanitaire | 10 | Boîtier électrique |
| | | 11 | Vase d'expansion |
| | | 12 | Purgeur automatique |

3.4 Numéro de série

Le numéro de série se trouve sur la plaque signalétique située à l'arrière du boîtier électrique.




3.5 Mentions figurant sur la plaque signalétique

La plaque signalétique certifie le pays dans lequel le produit doit être installé.

	Mention	Signification
	N° de série	Numéro d'identification unique de l'appareil
Nomenclature	F...W	Pompe à chaleur ... au sol
	200	Volume du ballon
	E	avec chauffage d'appoint électrique
	6	Génération de l'appareil
	IP	Classe de protection
Symboles		Serpentin du ballon
		Régulateur
		Circuit chauffage
		Cuve du ballon, capacité de remplissage, pression admissible
		Appoint
	P max	Puissance nominale, maximale
	P	Puissance de calibrage
	I max	Courant assigné, maximum
	I	Intensité de démarrage
Circuit chauffage, circuit d'eau chaude	MPa (bar)	Pression de service admissible
	L	Capacité
	Marquage CE	Voir le chapitre « Marquage CE »

3.6 Symboles de raccordement

Symbole	Raccordement
	Circuit chauffage, départ
	Circuit chauffage, retour
	Départ de chauffage

Symbole	Raccordement
	Retour de chauffage
	Circuit d'eau chaude, eau froide
	Circuit d'eau chaude, eau chaude sanitaire

3.7 Marquage CE



Le marquage CE atteste que les produits sont conformes aux exigences élémentaires des directives applicables, conformément à la déclaration de conformité.

La déclaration de conformité est disponible chez le fabricant.

3.8 Label NF



Le label NF atteste que les produits sont conformes à l'ensemble des exigences définies pour ce label, conformément à la plaque signalétique. Il s'agit, entre autres, de normes françaises, européennes et internationales, mais aussi de dispositions en marge de ce cadre réglementaire.

3.9 Régulateur de bilan énergétique

Le bilan énergétique correspond à l'intégrale de la différence entre la température de départ réelle et la température réelle de consigne, qui est calculée toutes les minutes. Quand le déficit de chaleur paramétré ($WE = -60^\circ\text{min}$ en mode chauffage) est atteint, la pompe à chaleur se met en marche. Si l'apport de chaleur équivaut au déficit de chaleur (intégrale = 0°min), la pompe à chaleur s'éteint.

Le bilan énergétique fonctionne pour le mode chauffage comme pour le mode rafraîchissement.

3.10 Hystérésis du compresseur

La pompe à chaleur peut aussi être activée et désactivée par le biais de l'hystérésis du compresseur pour optimiser le bilan énergétique, en marge du mode chauffage. Si l'hystérésis du compresseur est supérieure à la température de départ de consigne, la pompe à chaleur s'arrête. Si l'hystérésis est inférieure à la température de départ de consigne, la pompe à chaleur se remet en marche.

3.11 Mode rafraîchissement

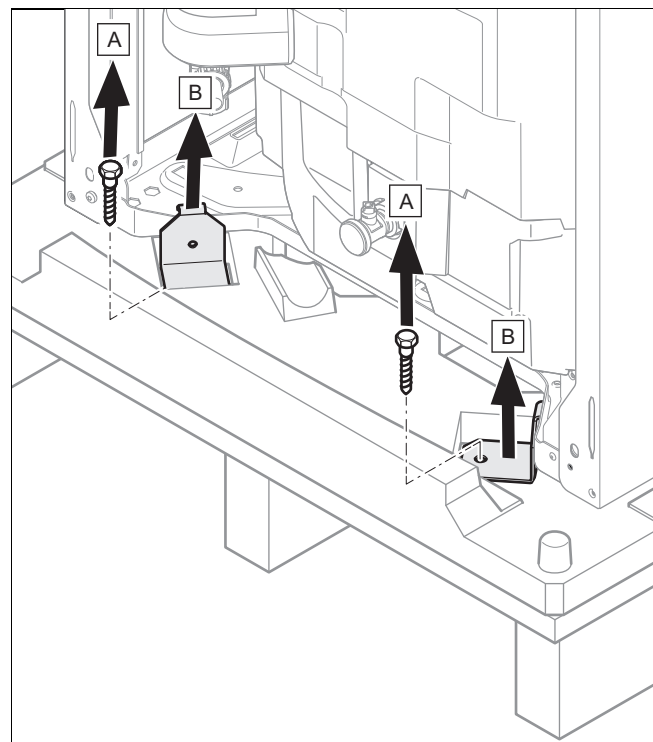
Le produit est compatible avec la fonction rafraîchissement de la pompe à chaleur.

- Activez et paramétrez le mode rafraîchissement dans le boîtier de gestion.

4 Montage

4.1 Déballage du produit

1. Retirez l'emballage autour du produit.
2. Retirez la documentation.
3. Démontez le panneau avant. (→ page 20)



4. Dévissez, puis retirez les 4 pattes de fixation situées à l'avant et l'arrière sur la palette.

4.2 Contrôle du contenu de la livraison

- Vérifiez que rien ne manque et qu'aucun élément n'est endommagé.

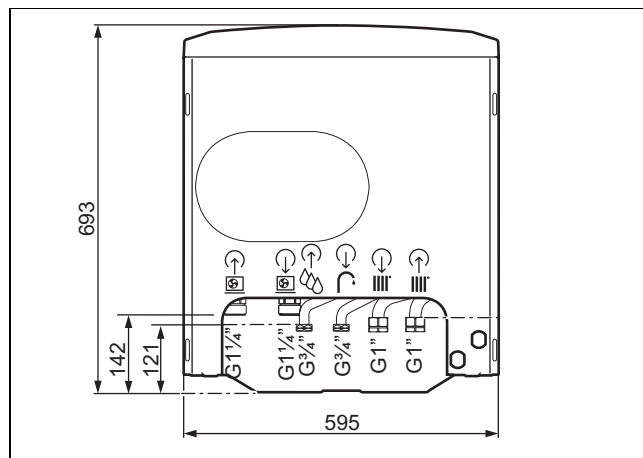
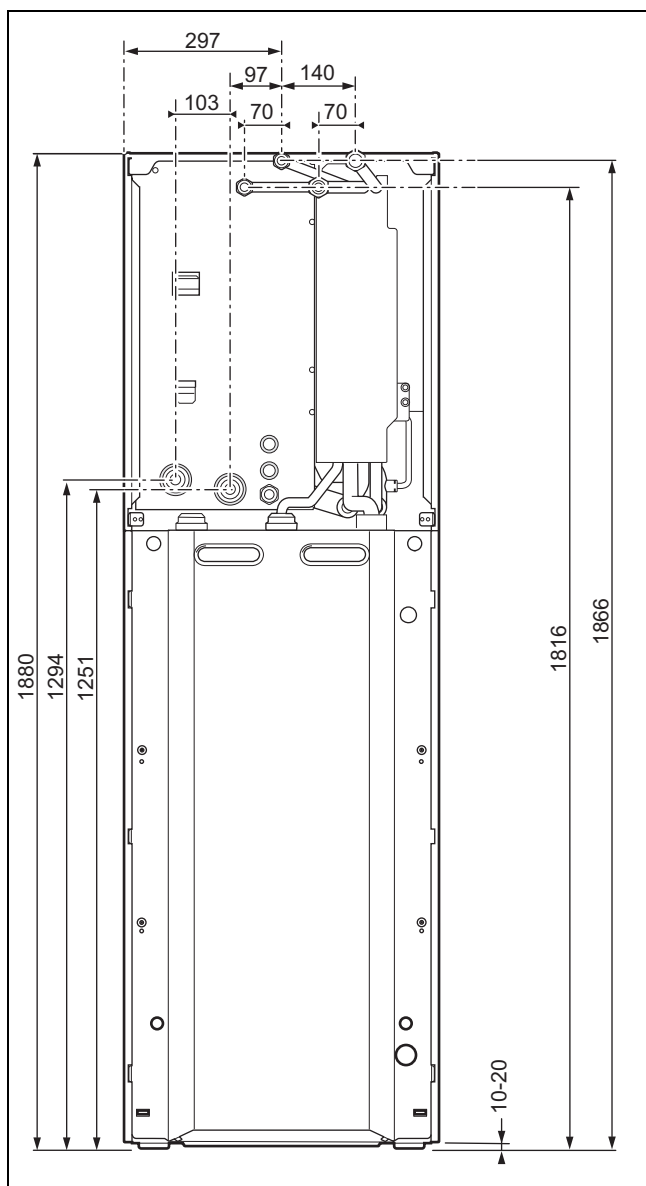
Nombre	Désignation
1	Produit
1	Lot de documentation
1	Sachet d'installation
1	Câble d'alimentation électrique principale monophasée 230 V ($3 \times 6 \text{ mm}^2$)
1	Câble d'alimentation électrique principale triphasée 400 V ($5 \times 1,5 \text{ mm}^2$)

4 Montage

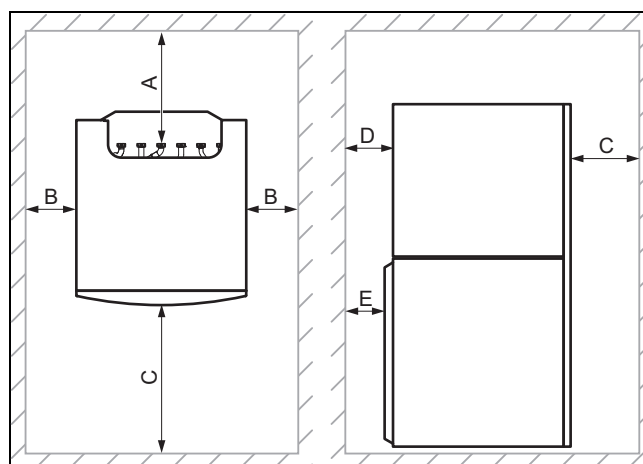
4.3 Choix de l'emplacement de montage

- ▶ L'emplacement d'installation doit être situé à moins de 2 000 mètres d'altitude par rapport au niveau de la mer (réfèrent altimétrique allemand NHN).
- ▶ Sélectionnez une pièce sèche, intégralement à l'abri des risques de gel, conforme à la hauteur sous plafond requise et dont la température ambiante se situe bien entre les seuils minimal et maximal.
 - Température ambiante admissible: 7 ... 40 °C
 - Humidité relative de l'air admissible: 40 ... 75 %
- ▶ Faites en sorte de bien respecter les distances minimales requises.
- ▶ L'écart de hauteur admissible entre l'unité intérieure et l'unité extérieure est de 15 m au maximum.
- ▶ Au moment de choisir l'emplacement d'installation, n'oubliez pas que le produit est susceptible de produire des vibrations au niveau du sol ou des murs adjacents.
- ▶ Assurez-vous que le sol est bien plan et suffisamment résistant pour supporter le poids du produit.
- ▶ Veillez à bien faire cheminer les conduites.

4.4 Dimensions



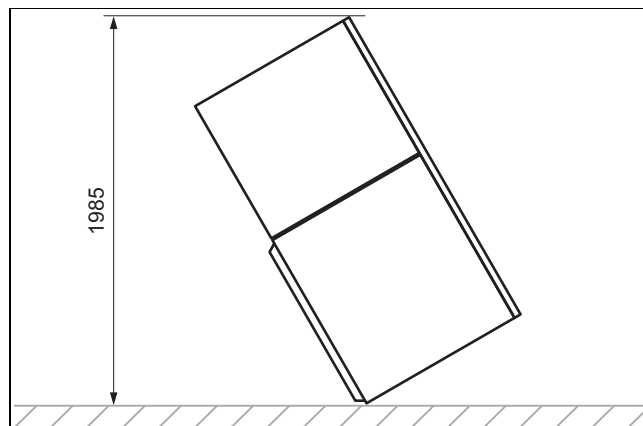
4.5 Distances minimales et espaces libres pour le montage



A	130 mm	D	40 mm
B	300 mm	E	10 mm
C	600 mm		

- ▶ Prévoyez une distance latérale (**B**) suffisante d'au-moins un côté du produit pour faciliter l'accès aux travaux de maintenance et de réparation.
- ▶ Si vous utilisez des accessoires, conformez-vous bien aux distances minimales et aux espaces libres pour le montage.

4.6 Dimensions du produit pour le transport



4.7 Transport du produit



Danger ! **Risque de blessures dues au port de charges lourdes !**

Le port de charges trop lourdes peut engendrer des blessures.

- ▶ Respectez l'ensemble des lois et autres prescriptions en vigueur lorsque vous portez des produits lourds.

1. Si pour des raisons d'espace, il n'est pas possible d'introduire le produit en entier, séparez-le en deux modules. (→ page 19)
2. Transportez le produit à l'emplacement d'installation. Servez-vous des poignées encastrées situées à l'arrière du produit et des sangles de transport situées tout en bas de la face avant pour le déplacer.

4.7.1 Utilisation des sangles de transport



Danger ! **Risque de blessures en cas d'utilisation répétée des sangles de transport !**

Les sangles de transport ne sont pas prévues pour être réutilisées pour une manutention ultérieure compte tenu du vieillissement du matériel.

- ▶ Sectionnez les sangles de transport une fois que vous avez mis le produit en fonctionnement.

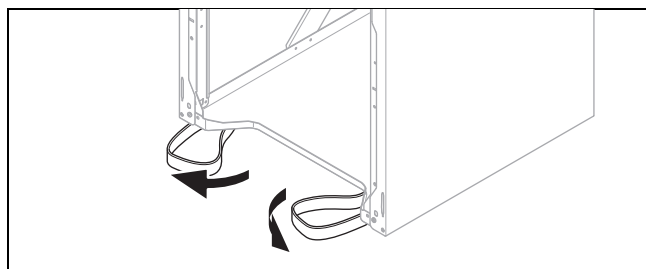


Attention ! **Risques de dommages sous l'effet des sangles de transport !**

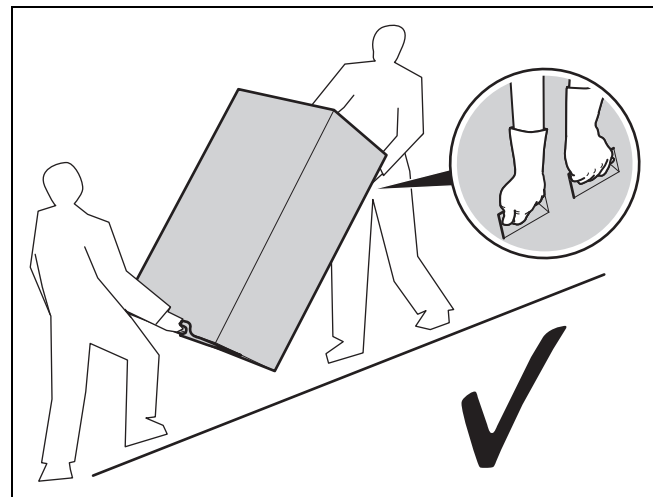
Les sangles de transport peuvent endommager le panneau avant pendant le transport.

- ▶ Démontez le panneau avant d'utiliser les sangles de transport.

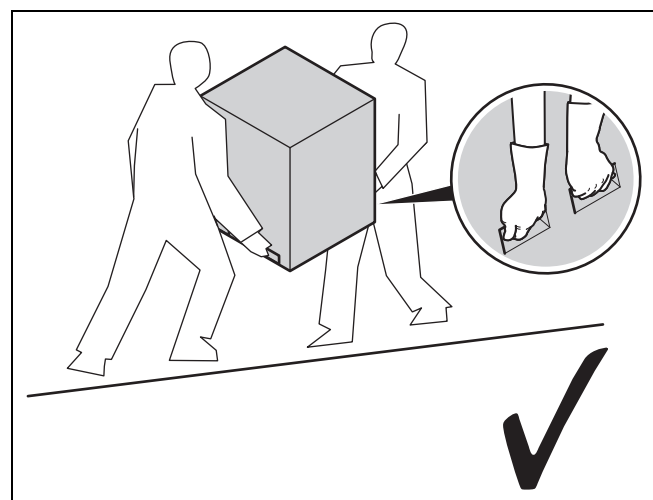
1. Pour un transport en toute sécurité, utilisez les deux sangles de transport situées au niveau des deux pieds avant du produit.



2. S'il y a des sangles de transport sous le produit, ramenez-les vers l'avant.



3. Transportez la partie inférieure du produit comme illustré ci-dessus.

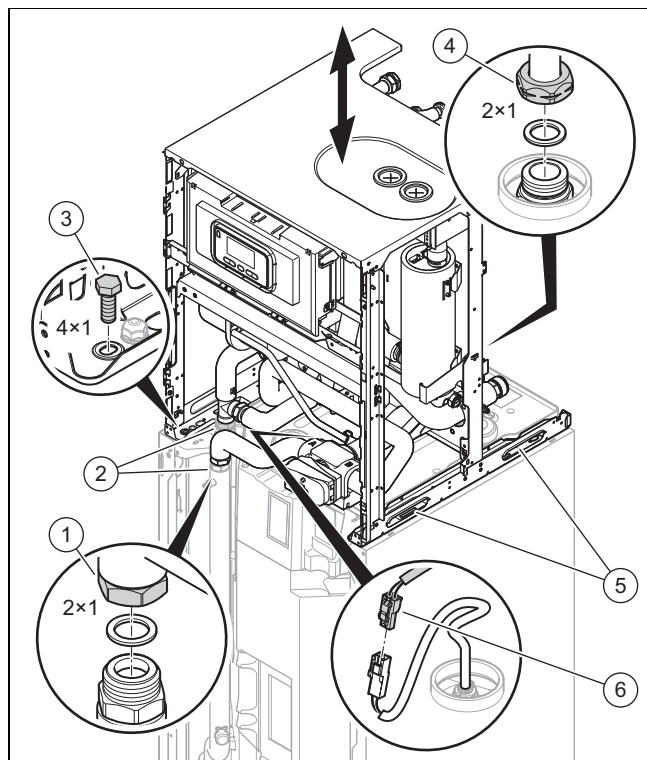


4. Transportez la partie supérieure du produit comme illustré ci-dessus.

4.8 Segmentation du produit en deux modules si nécessaire

1. Démontez le panneau avant. (→ page 20)
2. Démontez l'habillage latéral (→ page 21).
3. Déplacez le boîtier électrique et mettez-le en position de maintenance. (→ page 22)

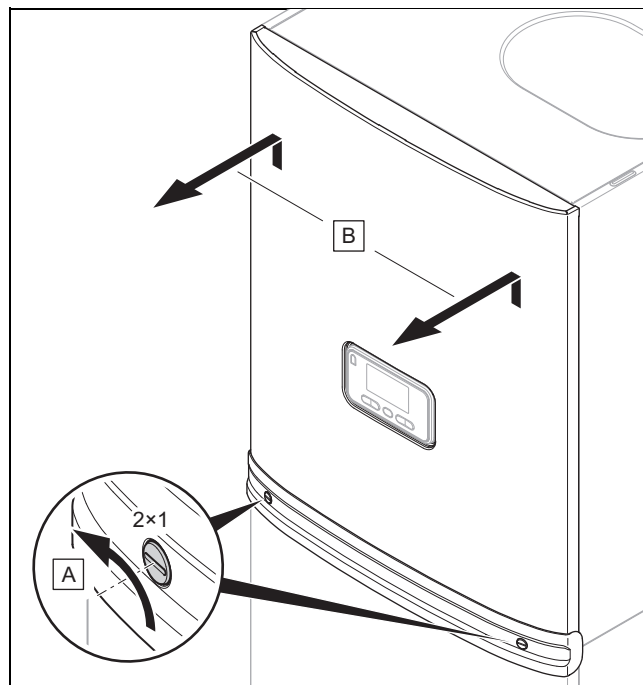
4 Montage



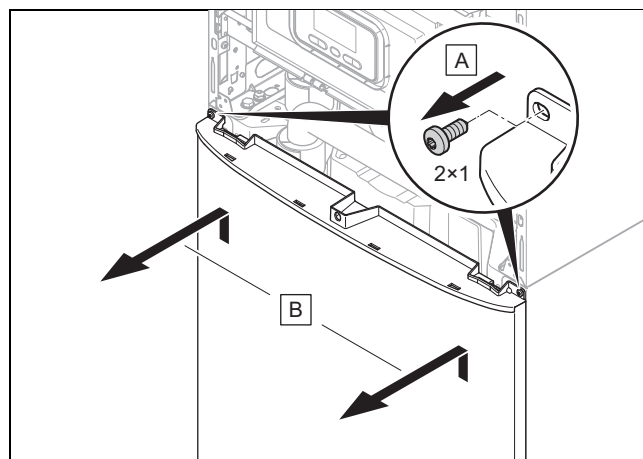
4. Poussez l'isolation thermique (2) vers le haut au niveau des jonctions de tubes.
5. Dévissez les deux écrous (1) des raccordements de tubes.
6. Débranchez la fiche de raccordement de la sonde de température de stockage (6).
7. Retirez les 4 vis (3).
8. Dévissez les deux écrous (4) des raccordements de tubes.
9. Servez-vous des poignées encastrées (5) pour retirer la partie supérieure du produit.
10. Procédez dans l'ordre inverse pour assembler le produit.

4.9 Démontage de l'habillage

4.9.1 Démontage du panneau avant

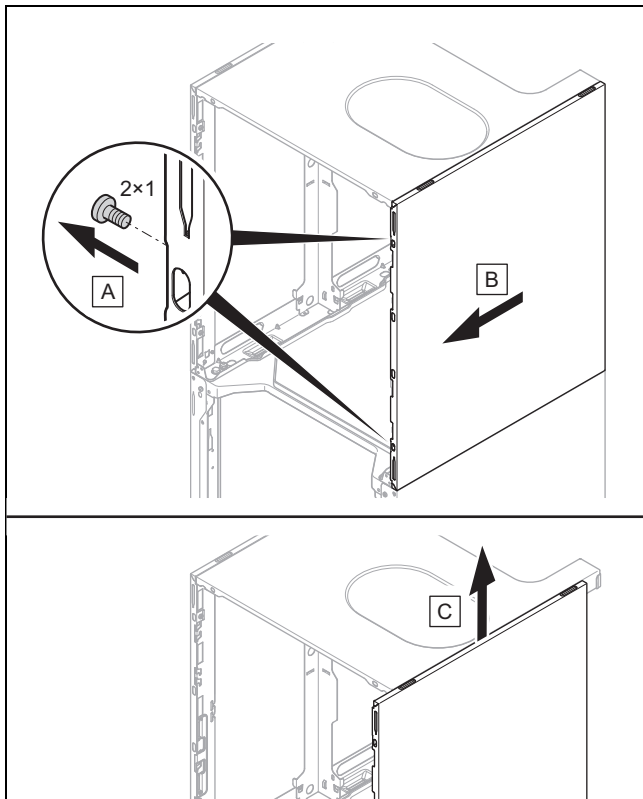


1. Tournez les deux vis d'un quart de tour.
2. Retirez l'élément supérieur de l'habillage avant dans un mouvement vers le haut.



3. Dévissez les deux vis, soulevez l'élément inférieur de l'habillage avant, puis tirez-le vers l'avant.

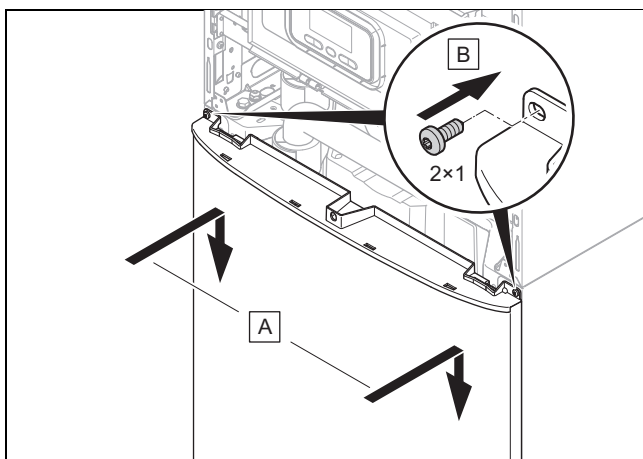
4.9.2 Démontage de l'habillage latéral



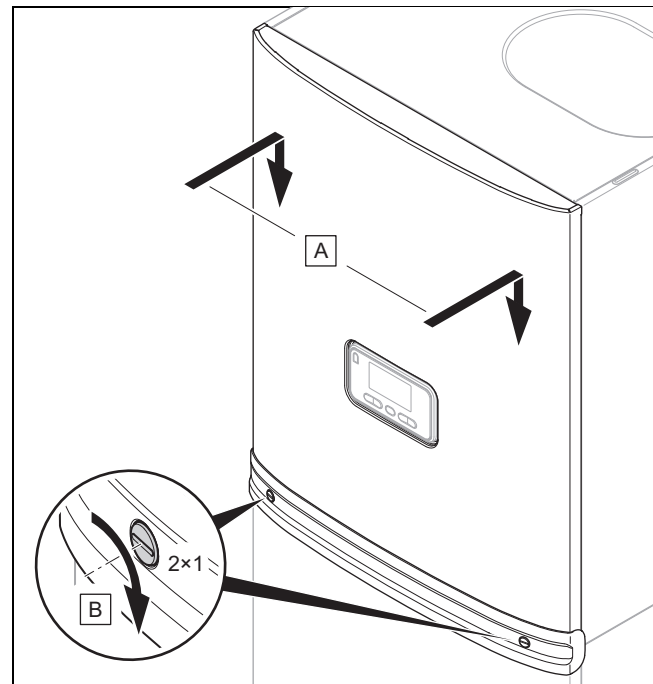
- Démontez la protection latérale comme indiqué sur l'illustration.

4.10 Montage de l'habillage

4.10.1 Montage du panneau avant

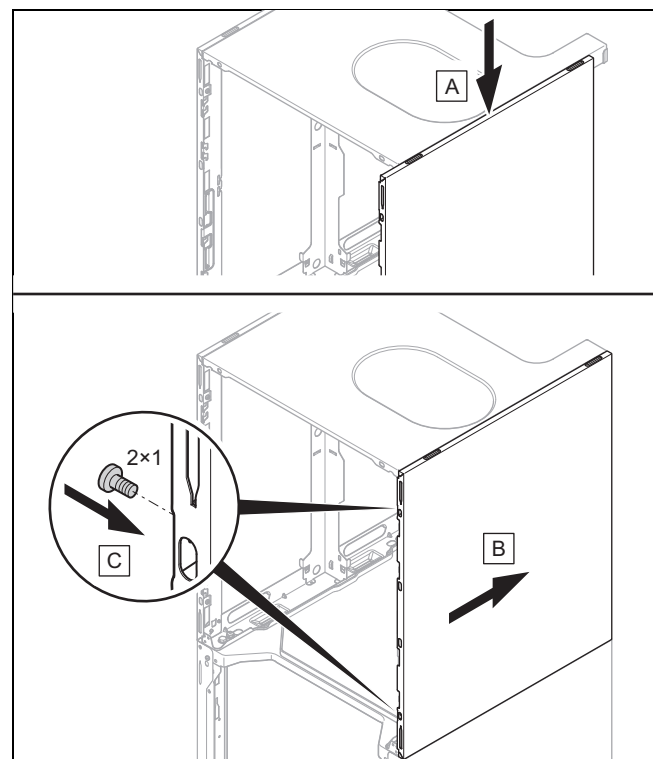


1. Enclenchez l'élément inférieur de l'habillage avant en plaçant les équerres de fixation dans les évidements des protections latérales, puis appuyez dessus.
2. Fixez l'élément inférieur de l'habillage avant avec les deux vis.



3. Montez l'élément supérieur de l'habillage avant comme indiqué sur l'illustration.
4. Fixez l'élément supérieur de l'habillage avant en tournant les deux vis d'un quart de tour.

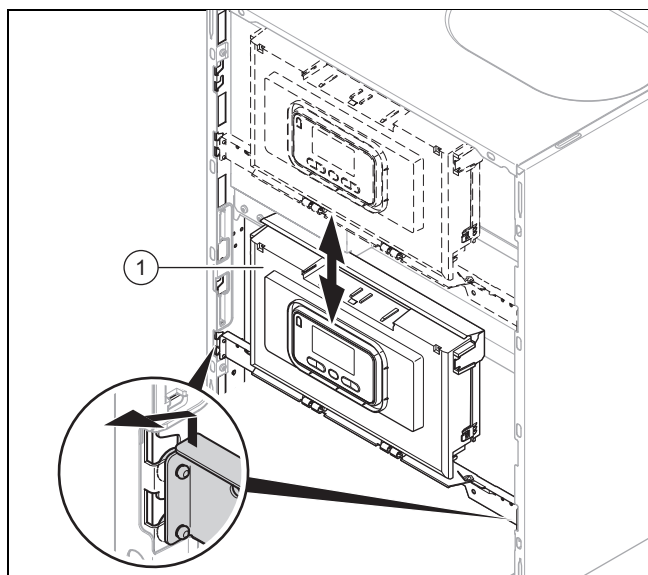
4.10.2 Montage de la protection latérale



- Montez la protection latérale comme indiqué sur l'illustration.

5 Installation hydraulique

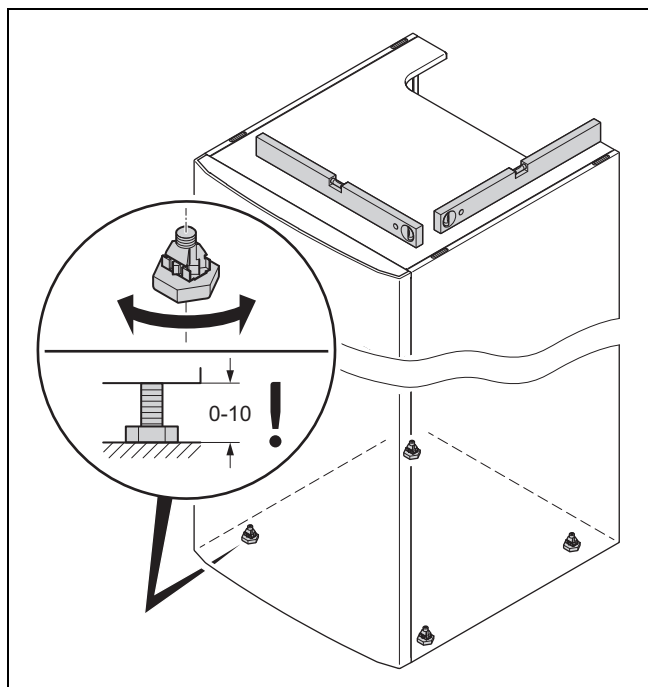
4.11 Déplacement du boîtier électrique (en option)



1. Soulevez le boîtier électrique (1) et tirez-le vers vous.
2. Déplacez le boîtier électrique dans la position souhaitée.

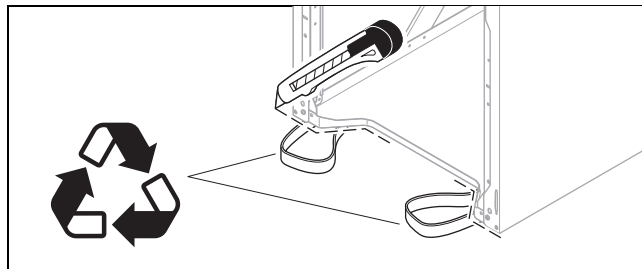
4.12 Mise en place de l'unité intérieure

1. Tenez compte du poids du produit, et notamment de l'eau qu'il contient, pour la mise en place.



2. Ajustez les pieds de réglage de façon à mettre le produit parfaitement à l'horizontale.

4.13 Retrait des sangles de transport



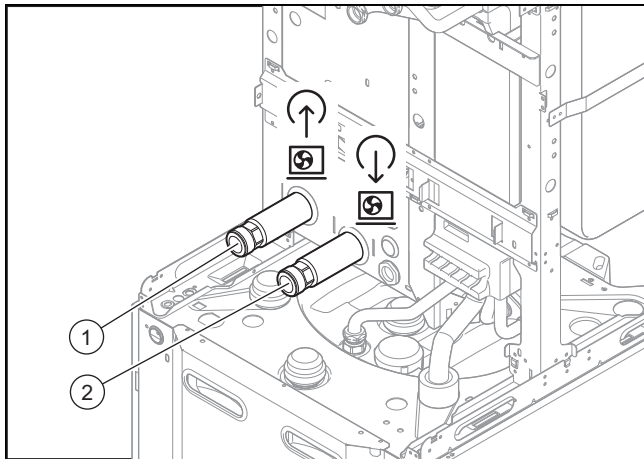
1. Après avoir installé le produit, coupez les sangles de transport et jetez-les conformément à la réglementation en vigueur.
2. Remettez en place l'habillage avant du produit.

5 Installation hydraulique

5.1 Réalisation des opérations préalables à l'installation

- ▶ Installez les composants suivants, en privilégiant les produits issus de la gamme des accessoires du fabricant :
 - une soupape de sécurité, un robinet d'arrêt et un manomètre sur le retour du chauffage
 - un groupe de sécurité sanitaire et un robinet d'arrêt sur l'arrivée d'eau froide
 - un robinet d'arrêt sur le départ du chauffage
- ▶ Vérifiez si le vase d'expansion intégré est suffisamment dimensionné pour le système de chauffage. Installez si nécessaire un vase d'expansion supplémentaire au niveau du retour de chauffage, aussi près que possible du produit.
- ▶ Montez les tubes de raccordement de façon à éviter les contraintes (tensions mécaniques).
- ▶ Si vous utilisez des tubes métalliques pour le raccordement à l'unité extérieure, faites en sorte de mettre les tubes à la terre.
- ▶ Procédez à l'isolation thermique des tubes.
- ▶ Vous pouvez souder les pièces de raccordement tant qu'elles ne sont pas fixées aux robinets de maintenance. Ensuite, ce n'est plus possible.
- ▶ Rincez soigneusement l'installation de chauffage avant de procéder au raccordement du produit.
- ▶ Vérifiez que la conduite d'évacuation de la soupape de sécurité communique avec l'air extérieur, qu'elle est à l'abri du gel, qu'elle présente une pente constante vers le bas et qu'elle débouche dans un point de vidange bien visible.
- ▶ Si l'installation de chauffage est équipée d'électrovannes ou de vannes thermostatiques, montez un bypass avec trop-plein afin de garantir un débit volumique d'au moins 40 %.

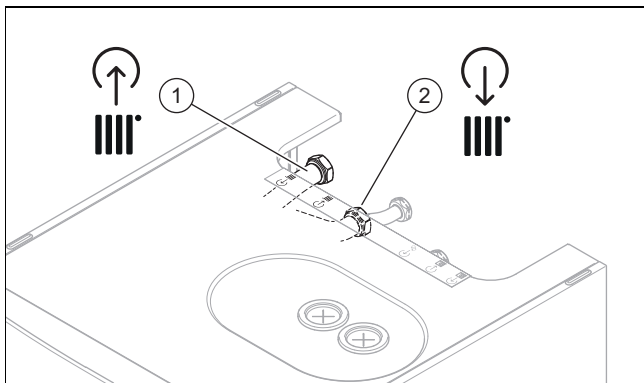
5.2 Raccordement de la pompe à chaleur à l'unité intérieure



- | | | | |
|---|--|---|---|
| 1 | Raccordement G 1 1/4", départ de chauffage en provenance de la pompe à chaleur | 2 | Raccordement G 1 1/4", retour de chauffage en direction de la pompe à chaleur |
|---|--|---|---|

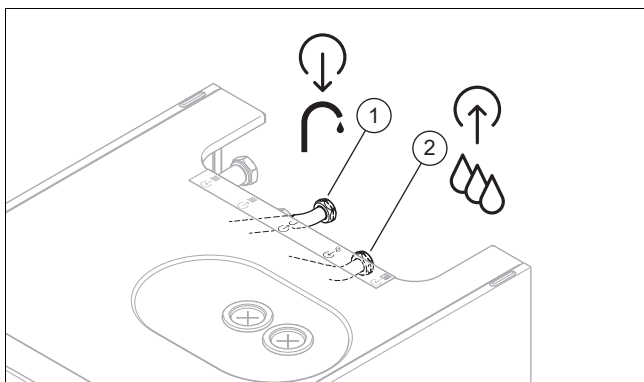
1. Nettoyez soigneusement les conduites d'alimentation par soufflage ou rinçage avant de procéder à l'installation.
2. Raccordez la pompe à chaleur au produit.
3. Vérifiez l'étanchéité des raccords. (→ page 31)

5.3 Raccordement du circuit de chauffage



- Montez le départ (2) et le retour (1) du circuit de chauffage dans le respect des normes.

5.4 Installation du raccord d'eau froide et du raccord d'eau chaude



- Installez le raccord d'eau froide (2) et le raccord d'eau chaude (1) conformément aux normes en vigueur.

5.5 Montage des tubes d'eau potable

Différents kits de tubage pour installation en apparent ou installation encastrée, qui permettent de raccorder les tubes d'eau potable au ballon d'eau chaude sanitaire, sont proposés dans la gamme des accessoires.

Le tubage à prévoir sur place comporte les composants suivants :

- Mitigeur thermostatique d'eau chaude
- Vase d'expansion sanitaire le cas échéant
- Réducteur de pression au niveau de la conduite d'eau froide le cas échéant
- Clapet anti-retour dans le circuit chauffage le cas échéant
- Robinets de maintenance
- Pompe de circulation pour fonction anti-légionelles le cas échéant

Le mitigeur thermostatique d'eau chaude sert à mélanger l'eau chaude en provenance du ballon avec de l'eau froide pour obtenir une eau tempérée dont la température maximale est paramétrable dans une plage de 30 à 70 °C. Si vous réglez le mitigeur thermostatique d'eau chaude à la température maximale souhaitée au moment de la mise en fonctionnement de l'installation de chauffage, tous les points de puisage d'eau chaude seront limités à cette température maximale.

- Lors du montage des tubes de raccordement, conformez-vous à la notice de montage des accessoires correspondants.
- Pour éviter efficacement les risques de brûlures, réglez le mélangeur thermostatique à une température < 60 °C et procédez à un contrôle de température au niveau d'un point de puisage d'eau chaude.

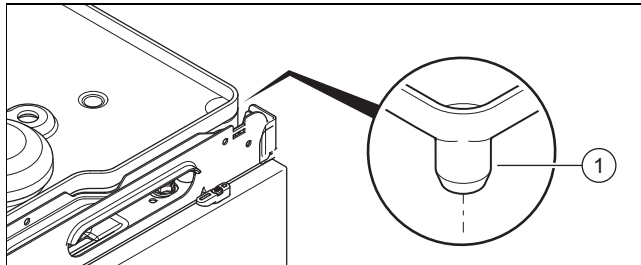
5.6 Montage du tube d'évacuation sur la soupape de sécurité

1. Montez le tube d'évacuation avec une pente constante vers le bas, à l'abri du gel.
2. Veillez à ce que la taille du tube d'évacuation corresponde à la taille de la soupape de sécurité testée conforme au modèle.
3. Veillez à ce que le tube d'évacuation présente deux coudes au maximum et que sa longueur ne dépasse pas 2 m.
4. Veillez à ce que l'extrémité du tube soit bien visible.
5. Positionnez l'extrémité du tube d'évacuation de façon à ce que personne ne puisse être blessé ni aucun composant électrique endommagé en cas d'écoulement d'eau ou d'échappement de vapeur.
6. Ouvrez régulièrement la soupape de sécurité afin de retirer les dépôts de tartre et de vérifier que le dispositif n'est pas bloqué.

6 Installation électrique

5.7 Raccordement de l'évacuation des condensats

Condition: Mode rafraîchissement activé



- ▶ Procédez à l'isolation thermique de l'ensemble des tubes du circuit de chauffage de la maison.
- ▶ Si le produit est monté dans une pièce humide et que la quantité de condensats est importante, vous devez raccorder une évacuation des condensats.
- ▶ Percez un trou dans l'entonnoir (1) du bac de récupération de condensats.
 - Diamètre: 8 mm
- ▶ Montez sur place un tuyau d'évacuation des condensats, que vous raccorderez au bac de récupération de condensats et dont vous ferez déboucher l'autre extrémité dans les canalisations par le biais d'un point de vidange.

5.8 Raccordement des composants supplémentaires

Les composants que vous pouvez installer sont les suivants :

- Pompe de circulation sanitaire
- Vase d'expansion sanitaire
- Pompe externe de chauffage (multizone)
- Électrovanne externe de chauffage (multizone)
- Bouteille tampon de chauffage
- Vase d'expansion d'eau glycolée 2 l

On ne peut pas monter le module multizone et le ballon tampon en même temps, puisqu'ils utilisent les mêmes raccordements.

6 Installation électrique

6.1 Opérations préalables à l'installation électrique



Danger !

Danger de mort en cas d'électrocution dû à un raccordement électrique non effectué dans les règles de l'art !

Le raccordement électrique doit être effectué dans les règles de l'art, sous peine d'altérer la sécurité de fonctionnement de l'appareil et d'occasionner des blessures et des dommages matériels.

- ▶ Vous n'êtes habilité à procéder à l'installation électrique qu'à condition d'être un installateur dûment formé et qualifié pour ce travail.

1. Respectez les directives techniques de raccordement au réseau basse tension du fournisseur d'énergie.
2. Si le gestionnaire du réseau de distribution électrique local prescrit l'utilisation d'un signal de verrouillage du fournisseur d'énergie pour la commande de la pompe à chaleur (délestage), montez un contacteur conforme aux spécifications du gestionnaire du réseau.
3. Renseignez-vous pour savoir si l'alimentation électrique du produit provient d'un compteur simple tarif d'un compteur double tarif.
4. Vous devez procéder à un raccordement fixe et installer un séparateur avec un intervalle de coupure d'au moins 3 mm.
5. Tenez compte de la section du câble de raccordement jusqu'au boîtier de distribution.
6. Si le câble de raccordement au secteur de ce produit est endommagé, il doit être remplacé par le fabricant, son service client ou une autre personne qualifiée afin d'éviter toute mise en danger.
7. Assurez-vous que la tension nominale du réseau est bien celle du câblage de l'alimentation principale du produit.
8. Assurez-vous que le raccordement au secteur reste parfaitement accessible et qu'il ne risque pas d'être masqué ou cloisonné par un quelconque obstacle.

6.2 Exigences relatives à la qualité de la tension secteur

Pour la tension secteur d'un réseau 230 V monophasé, la tolérance doit s'échelonner de +10 % à -15 %.

Pour la tension secteur d'un réseau 400 V triphasé, la tolérance doit s'échelonner de +10 % à -15 %. Pour ce qui est de l'écart de tension entre les phases, la tolérance doit être de +2 %.

6.3 Séparateur

Dans cette notice, les séparateurs sont désignés par l'expression « coupe-circuit ». Le coupe-circuit désigne le plus souvent un fusible ou un disjoncteur de protection monté dans le boîtier de compteur/le tableau électrique du bâtiment.

6.4 Installer les composants pour la fonction de blocage des fournisseurs d'énergie

Condition: Fonction de délestage prévue

La production de chaleur de la pompe à chaleur peut être coupée temporairement par le fournisseur d'énergie, généralement par le biais d'un récepteur centralisé. La coupure peut être effectuée de deux façons :

- Le signal de coupure est transmis au raccordement S27 de l'unité intérieure.
- Le signal de coupure peut être transmis au disjoncteur monté sur place dans le boîtier du compteur/le tableau électrique.
- ▶ Installez et câblez les composants supplémentaires dans le boîtier de compteur/la boîte à fusibles du bâtiment. Conformez-vous au schéma électrique en annexe.

Possibilité 1 : commande avec le raccordement S21

- ▶ Reliez un câble de commande à 2 pôles au contact de relais (sec) du récepteur centralisé et au raccordement S21.



Remarque

En cas de commande par le biais du raccordement S21, il ne faut pas couper l'alimentation sur place.

- ▶ Servez-vous du boîtier de gestion pour préciser si le raccordement S21 doit couper le chauffage d'appoint électrique, le compresseur ou les deux.

Possibilité 2: coupure de l'alimentation électrique avec un contacteur

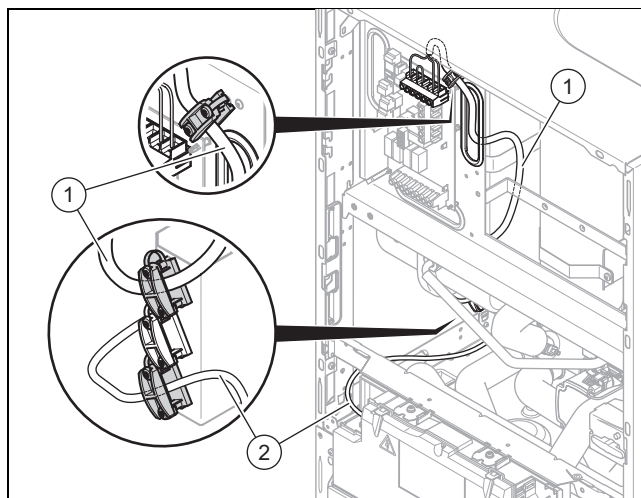
- ▶ Installez un contacteur pour l'alimentation électrique au tarif heures creuses en amont de l'unité intérieure.
- ▶ Montez un câble de commande à 2 pôles. Raccordez la sortie de commande du récepteur centralisé à l'entrée de commande du contacteur.
- ▶ Branchez la tension d'alimentation relayée par le contacteur au point X300.



Remarque

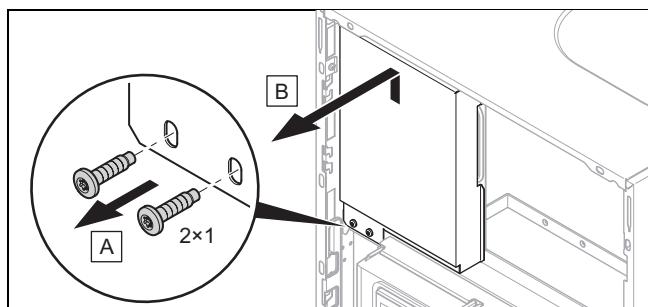
En cas de coupure d'alimentation électrique (du compresseur ou du chauffage d'appoint électrique) via le contacteur tarifaire, S21 n'est pas commuté.

6.6 Cheminement du câble dans le produit



1. Démontez l'habillage latéral gauche si nécessaire.
2. Faites passer le câble de raccordement au secteur (1) et les autres câbles de raccordement (24V/eBUS) (2) à l'intérieur du produit, le long de la protection latérale gauche.
3. Faites passer les câbles de raccordement au secteur dans les serre-câbles, puis faites-les cheminer jusqu'aux cosses du circuit imprimé de raccordement au secteur.
4. Branchez le câble de raccordement au secteur sur les cosses correspondantes.
5. Fixez les câbles de raccordement au secteur dans les serre-câbles.

6.5 Retrait de la protection du circuit imprimé de raccordement au secteur



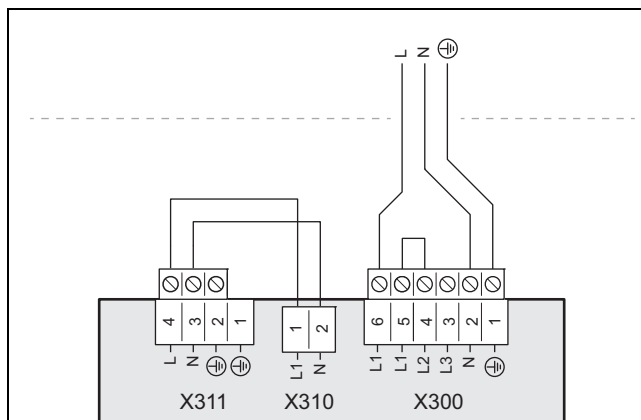
1. Enlevez les deux vis .
2. Retirez la protection du circuit imprimé de raccordement au secteur dans un mouvement vers l'avant.

6.7 Établissement de l'alimentation électrique, 1~/230V

- ▶ Déterminez le type de raccordement :

Cas de figure	Type de raccordement
Fonction de délestage non prévue	Alimentation électrique simple
Délestage prévu, coupure via le raccordement S21	
Délestage prévu, coupure via le disjoncteur	Alimentation électrique double

6.7.1 1~/230V alimentation électrique simple

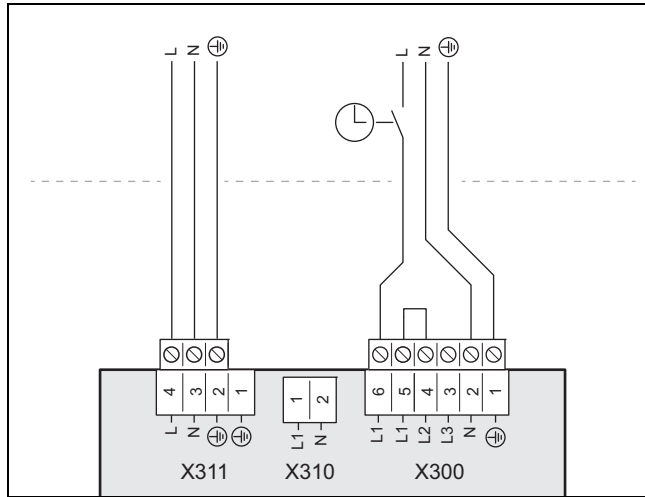


1. Respectez les indications de l'étiquette collée sur le boîtier électrique.
2. Montez un coupe-circuit pour le produit.

6 Installation électrique

- Utilisez le câble de raccordement au secteur à 3 pôles fourni.
- Branchez le câble de raccordement au secteur aux points L1, N, PE.
- Fixez le câble avec le serre-câble.

6.7.2 1~/230V alimentation électrique double



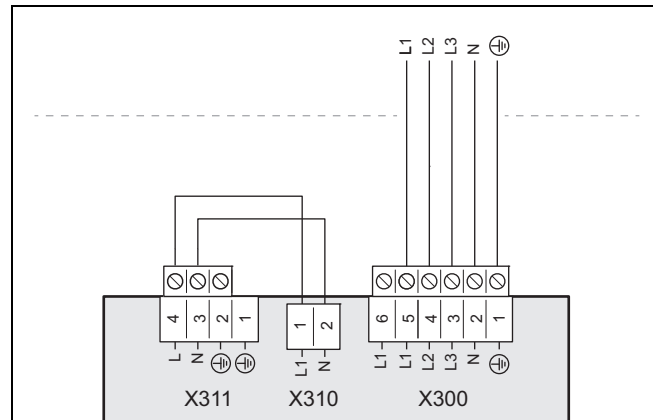
- Respectez les indications de l'étiquette collée sur le boîtier électrique.
- Montez deux coupe-circuits pour le produit.
- Utilisez le câble de raccordement au secteur à 3 pôles fourni et un autre câble de raccordement au secteur à 5 pôles qui résiste à une température de 90 °C.
 - Notez que les câbles de raccordement au secteur du commerce ne présentent en principe pas une résistance suffisante à la température.
- Branchez le câble de raccordement au secteur fourni (qui part du compteur de la pompe à chaleur) sur le raccord X300.
- Retirez le shunt à 2 pôles entre les raccords X310 et X311.
- Branchez le câble de raccordement au secteur supplémentaire (qui part du compteur domestique) sur le raccord X311.
- Fixez les câbles avec des serre-câbles.

6.8 Établissement de l'alimentation électrique, 3~/400V

► Déterminez le type de raccordement :

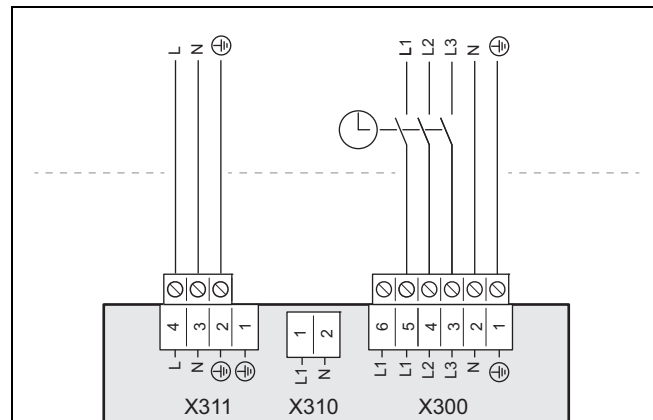
Cas de figure	Type de raccordement
Fonction de délestage non prévue	Alimentation électrique simple
Délestage prévu, coupure via le raccordement S21	
Délestage prévu, coupure via le disjoncteur	Alimentation électrique double

6.8.1 3~/400V alimentation électrique simple



- Respectez les indications de l'étiquette collée sur le boîtier électrique.
- Montez un coupe-circuit pour le produit.
- Utilisez le câble de raccordement au secteur à 5 pôles fourni.
- Retirez le shunt à 2 pôles entre les contacts L1 et L2 du raccord X311.
- Branchez le câble de raccordement au secteur sur le raccord X300.

6.8.2 3~/400V alimentation électrique double

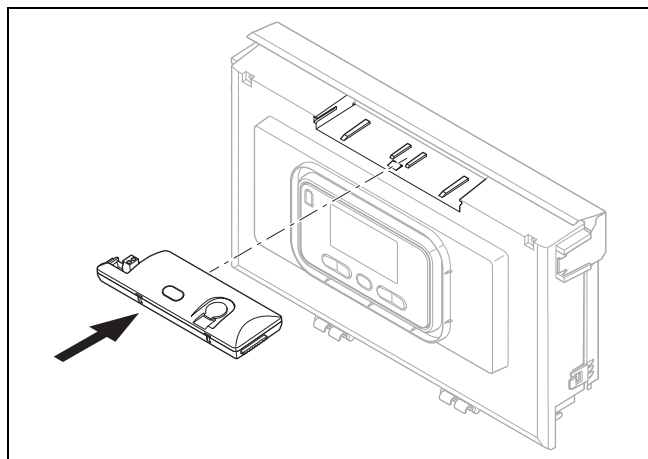


- Respectez les indications de l'étiquette collée sur le boîtier électrique.
- Montez deux coupe-circuits pour le produit.
- Utilisez le câble de raccordement au secteur à 5 pôles fourni (heures creuses) et le câble de raccordement au secteur à 3 pôles fourni (heures pleines).
- Retirez le shunt à 2 pôles entre les contacts L1 et L2 du raccord X300.
- Retirez le shunt à 2 pôles entre les raccords X310 et X311.
- Branchez le câble de raccordement au secteur à 5 pôles (qui part du compteur de la pompe à chaleur) sur le raccord X300.
- Branchez le câble de raccordement au secteur à 3 pôles (qui part du compteur domestique) sur le raccord X311.
- Fixez les câbles avec des serre-câbles.

6.9 Installation du régulateur système filaire

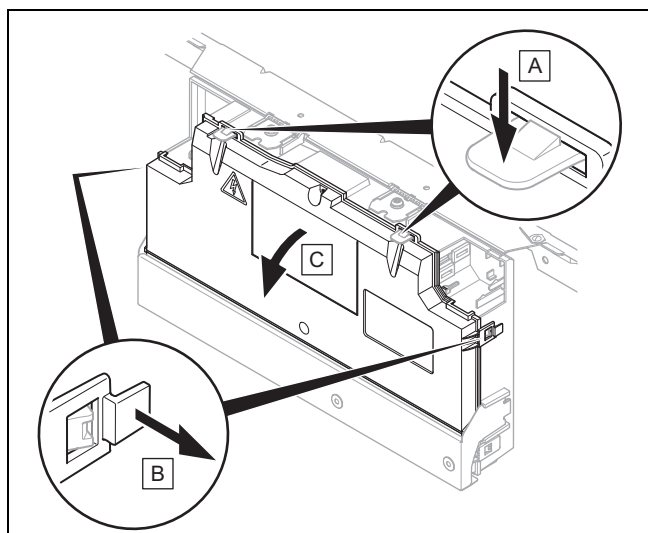
1. Branchez le câble eBUS du boîtier de gestion sur le connecteur mâle eBUS du boîtier électrique (→ page 37).
2. Reportez-vous à la notice du régulateur système pour les consignes de montage.

6.10 Installation du régulateur système sans fil



1. Mettez la station de base radio en place sur le boîtier électrique.
2. Procédez au montage et à l'installation du régulateur système.
3. Référez-vous à la notice du régulateur système pour appairer la base radio et le régulateur système.

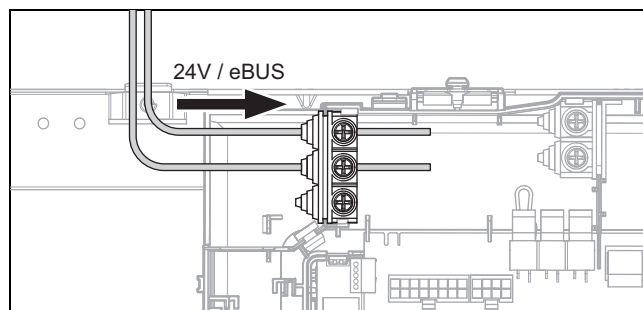
6.11 Ouverture du boîtier électrique



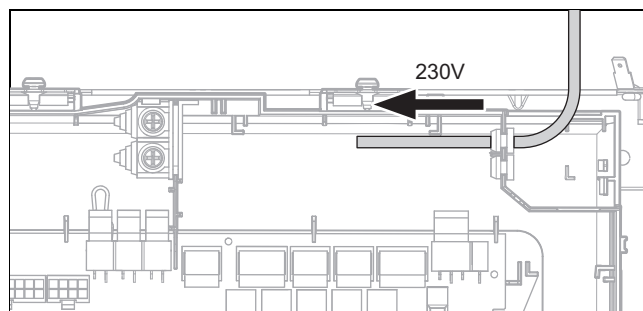
1. Faites basculer le boîtier électrique vers l'avant.
2. Libérez les quatre attaches des supports à gauche, à droite et en haut.

6.12 Cheminement du câble dans le boîtier électrique

1. Faites cheminer séparément les conduites de raccordement à tension de secteur et les câbles de sonde ou de bus dès lors que leur longueur est supérieure à 10 m. Distance minimale entre les câbles basse tension et le câble d'alimentation secteur à partir d'une longueur > 10 m : 25 cm. Si cela n'est pas possible, utilisez un câble blindé. Appliquez le blindage d'un côté sur la plaque du boîtier électrique du produit.



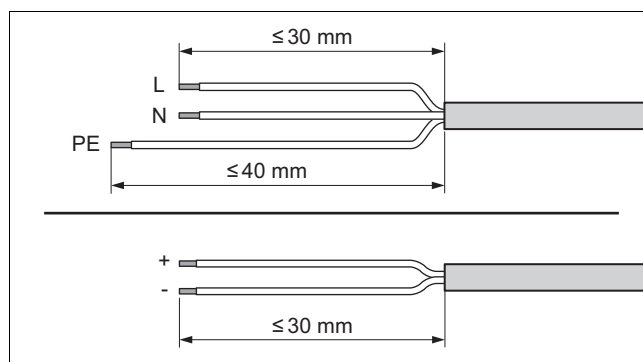
2. Faites passer le câble 24 V et la ligne eBUS dans les décharges de traction gauches du boîtier électrique.



3. Faites passer le câble 230 V dans les décharges de traction droites du boîtier électrique.

6.13 Câblage

1. Veillez à isoler la tension secteur de la très basse tension de sécurité dans les règles de l'art.
2. Ne branchez pas les câbles de raccordement au secteur ailleurs que sur les bornes prévues à cet effet !
3. Mettez les câbles de raccordement à la bonne longueur.



4. Dénudez la ligne électrique comme indiqué dans l'illustration. Faites attention à ne pas endommager les isolations des différents fils électriques.
5. Faites attention à ne pas endommager l'isolation des brins internes lorsque vous retirez la gaine extérieure.

7 Utilisation

- Dénudez les brins internes uniquement sur une longueur suffisante pour assurer un raccordement fiable et stable.
- Mettez des cosses sur les extrémités dénudées des fils électriques.
- Vissez le connecteur adéquat sur le câble de raccordement.
- Vérifiez que tous les fils sont correctement fixés au niveau des bornes du connecteur. Procédez aux rectifications nécessaires le cas échéant.
- Branchez le connecteur à l'emplacement prévu à cet effet sur le circuit imprimé.

6.14 Raccordement de la pompe de circulation

- Faites passer le câble de raccordement 230 V de la pompe de circulation dans le boîtier électrique du circuit imprimé du régulateur par la droite.
- Reliez le câble de raccordement 230 V au connecteur mâle prévu pour l'emplacement X11 du circuit imprimé du régulateur et branchez ce dernier à sa place.
- Reliez le câble de raccordement de l'interrupteur externe aux bornes 1 (0) et 6 (FB) du connecteur bord de carte X41 fourni avec le régulateur.
- Branchez le connecteur bord de carte à l'emplacement X41 du circuit imprimé du régulateur.
- Paramétrez la pompe de circulation dans le boîtier de gestion.

6.15 Raccordement du thermostat de sécurité pour chauffage au sol

Condition: Échangeur thermique intercalaire installé

- Retirez le shunt au niveau du connecteur mâle S20, borne X100 du circuit imprimé du régulateur de l'unité intérieure.
- Branchez le thermostat de sécurité sur le connecteur mâle S20 de l'unité intérieure.

Condition: Aucun échangeur thermique intercalaire installé

- Branchez le thermostat de sécurité sur le connecteur mâle S20 de l'unité extérieure, → notice d'utilisation et d'installation GeniaAir.

6.16 Raccordement de la vanne d'inversion prioritaire externe (en option)

- Branchez la vanne d'inversion prioritaire externe au point X14 du circuit imprimé du régulateur.
 - Le raccordement porte sur une phase permanente « L » de 230 V et une phase commutée « S ». La phase « S » est commandée par un relais interne et s'élève à 230 V.

6.17 Raccordement du module de mélange RED-3

- Raccordez l'alimentation électrique du module de mélange RED-3 au point X314 du circuit imprimé de raccordement au secteur.
- Raccordez le module de mélange RED-3 sur le circuit imprimé du régulateur via l'interface eBUS.

6.18 Montage de la protection du circuit imprimé de raccordement au secteur

- Serrez toutes les vis des serre-câbles.
- Remettez la protection en place. Faites attention à ne pas coincer de câble.
- Fixez la protection du circuit imprimé de raccordement au secteur avec les deux vis.

6.19 Contrôle de l'installation électrique

- Une fois l'installation terminée, contrôlez l'installation électrique et vérifiez que tous les raccordements sont bien stables et qu'ils disposent d'une isolation électrique correcte.

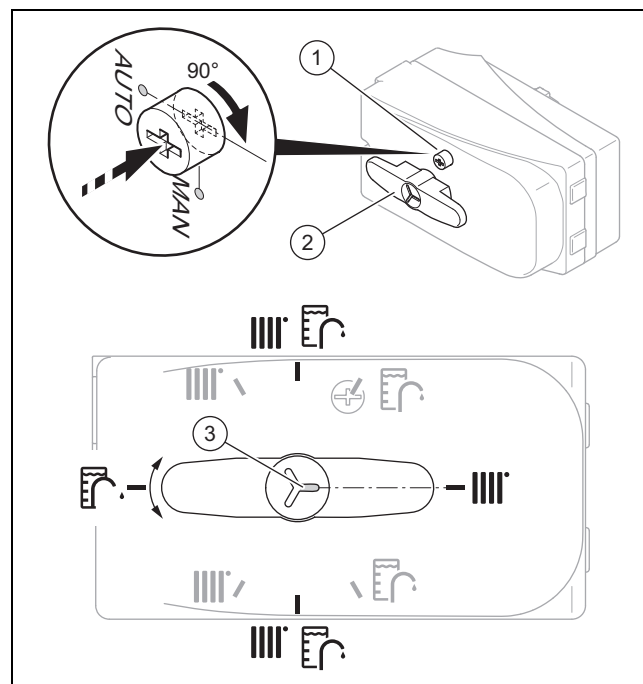
7 Utilisation

7.1 Concept de commande du produit

Le concept de commande ainsi que les possibilités de réglage et de visualisation offertes par le niveau utilisateur figurent dans la notice d'utilisation.

8 Mise en service

8.1 Vanne d'inversion prioritaire, réglage du circuit chauffage/charge du ballon



- Si vous voulez régler manuellement la vanne d'inversion prioritaire, appuyez sur le bouton (1) et tournez-le de 90° vers la droite.

- ◁ Vous pouvez alors amener le levier de sélection (2) dans la position qui convient.



Remarque

La rainure (3) située dans le prolongement du levier de sélection indique la position du levier de sélection. Il suffit de tourner le levier de sélection de 90° pour l'amener en position chauffage, charge du ballon ou position intermédiaire chauffage/charge du ballon (en noir). Le levier sélecteur peut adopter d'autres positions intermédiaires (en gris) en mode automatique.

2. Si vous voulez commander le circuit chauffage, mettez le levier de sélection (2) sur « Circuit chauffage ».
3. Si vous voulez commander le ballon d'eau chaude sanitaire, amenez le levier de sélection sur « Ballon d'eau chaude sanitaire ».
4. Si vous voulez commander le circuit chauffage et le ballon d'eau chaude sanitaire, amenez le levier de sélection sur « Circuit chauffage/ballon d'eau chaude sanitaire ».

8.2 Contrôle et traitement de l'eau de chauffage/de l'eau de remplissage et d'appoint



Attention !

Risque de dommages matériels sous l'effet d'une eau de chauffage de médiocre qualité

- ▶ Veillez à garantir une eau de chauffage de qualité suffisante.

- ▶ Avant de remplir l'installation ou de faire l'appoint, vérifiez la qualité de l'eau de chauffage.

Vérification de la qualité de l'eau de chauffage

- ▶ Prélevez un peu d'eau du circuit chauffage.
- ▶ Contrôlez l'apparence de l'eau de chauffage.
- ▶ Si vous constatez la présence de matières sédimentables, vous devez purger l'installation.
- ▶ Contrôlez, au moyen d'un barreau magnétique, si l'installation contient de la magnétite (oxyde de fer).
- ▶ Si vous détectez la présence de magnétite, nettoyez l'installation et prenez les mesures de protection anticorrosion adéquates. Vous avez également la possibilité de monter un filtre magnétique.
- ▶ Contrôlez la valeur de pH de l'eau prélevée à 25 °C.
- ▶ Si les valeurs sont inférieures à 8,2 ou supérieures à 10,0, nettoyez l'installation et traitez l'eau de chauffage.
- ▶ Vérifiez que l'eau de chauffage n'est pas exposée à l'oxygène.

Contrôle de l'eau de remplissage et d'appoint

- ▶ Mesurez la dureté de l'eau de remplissage et d'appoint avant de remplir l'installation.

Traitement de l'eau de remplissage et d'appoint

- ▶ Respectez les prescriptions et règles techniques nationales en vigueur pour le traitement de l'eau de remplissage et de l'eau d'appoint.

Dans la mesure où les prescriptions et les règles techniques nationales ne sont pas plus strictes, les consignes applicables sont les suivantes :

Vous devez traiter l'eau de chauffage

- si, pour la durée d'utilisation de l'installation, la quantité de remplissage et d'appoint totale est supérieure au triple du volume nominal de l'installation de chauffage ou
- Si les valeurs limites figurant dans le tableau ci-dessous ne sont pas respectées ou
- si le pH de l'eau de chauffage est inférieur à 8,2 ou supérieur à 10,0.

Puissance de chauffage totale	Dureté de l'eau en fonction du volume spécifique de l'installation ¹⁾					
	≤ 20 l/kW		> 20 l/kW ≤ 50 l/kW		> 50 l/kW	
kW	°fH	mol/m ³	°fH	mol/m ³	°fH	mol/m ³
< 50	< 30	< 3	20	2	0,2	0,02
> 50 à ≤ 200	20	2	15	1,5	0,2	0,02
> 200 à ≤ 600	15	1,5	0,2	0,02	0,2	0,02
> 600	0,2	0,02	0,2	0,02	0,2	0,02

1) Capacité nominale en litres/puissance de chauffage ; sur les installations comportant plusieurs chaudières, prendre la puissance de chauffage unitaire la moins élevée.



Attention !

Risque de dommages matériels en cas d'adjonction d'additifs inadaptés dans l'eau de chauffage !

Les additifs inadaptés peuvent altérer les composants, provoquer des bruits en mode chauffage, voire d'autres dommages consécutifs.

- ▶ N'utilisez aucun produit antigel ou inhibiteur de corrosion, biocide ou produit d'étanchéité inadapté.

Aucune incompatibilité n'a été constatée à ce jour entre nos produits et les additifs suivants s'ils sont correctement utilisés.

- ▶ Si vous utilisez des additifs, vous devez impérativement vous conformer aux instructions du fabricant.

Nous déclinons toute responsabilité concernant la compatibilité et l'efficacité des additifs dans le système de chauffage.

Additifs de nettoyage (un rinçage consécutif est indispensable)

- Adey MC3+
- Adey MC5
- Fernox F3
- Sentinel X 300
- Sentinel X 400

Additifs destinés à rester durablement dans l'installation

- Adey MC1+
- Fernox F1

8 Mise en service

- Fernox F2
- Sentinel X 100
- Sentinel X 200

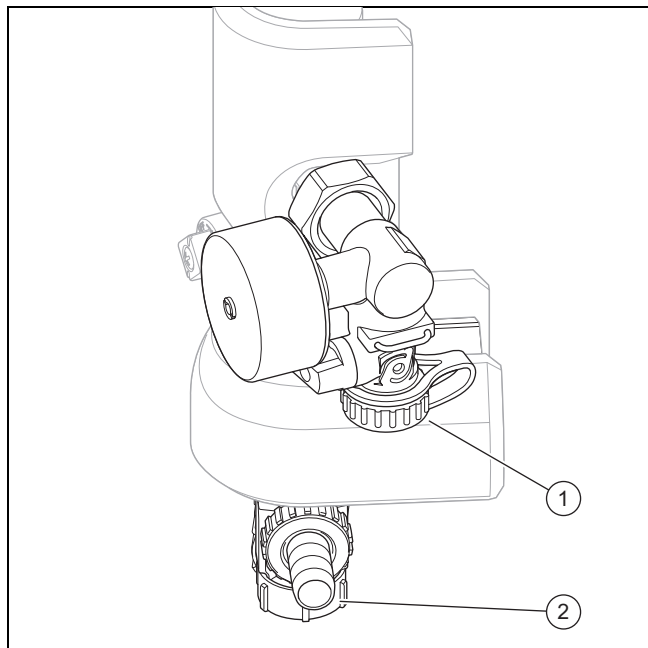
Additifs de protection contre le gel destinés à rester durablement dans l'installation

- Adey MC ZERO
- Fernox Antifreeze Alphi 11
- Sentinel X 500

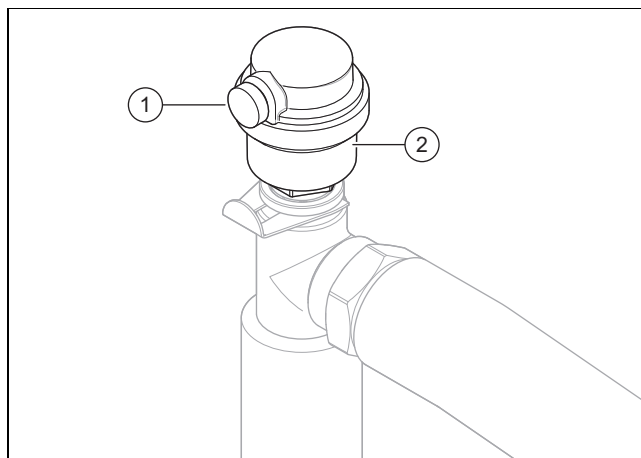
- ▶ Si vous utilisez les additifs ci-dessus, informez l'utilisateur des mesures nécessaires.
- ▶ Informez l'utilisateur du comportement nécessaire à adopter pour la protection contre le gel.

8.3 Remplissage et purge de l'installation de chauffage

1. Rincez soigneusement l'installation de chauffage avant le remplissage.
2. Ouvrez tous les robinets thermostatiques de l'installation de chauffage, ainsi que les vannes d'isolement le cas échéant.
3. Vérifiez l'étanchéité de tous les raccords et de l'ensemble de l'installation de chauffage.
4. Mettez la vanne d'inversion prioritaire en mode manuel (→ page 28) et tournez la manette de sélection pour l'amener sur « circuit chauffage/ballon d'eau chaude sanitaire ».
 - ◁ Les deux circuits sont ouverts, ce qui améliore la procédure de remplissage, puisque l'air a la possibilité de s'échapper du système.
 - ◁ Le circuit chauffage et le serpentin du ballon d'eau chaude sanitaire se remplissent simultanément.



5. Branchez un tuyau de remplissage sur la soupape de remplissage et de vidange (1).



6. Ouvrez la vis de purge (1) du purgeur automatique (2) pour purger le produit.
7. Ouvrez la soupape de remplissage et de vidange.
8. Ouvrez lentement la source d'alimentation en eau de chauffage.
9. Effectuez la purge au niveau du radiateur ou sur la boucle de plancher chauffant situé au niveau le plus haut jusqu'à ce que le circuit soit complètement purgé.
10. Ajoutez de l'eau jusqu'à ce que la pression de l'installation de chauffage atteigne env. 1,5 bar au niveau du manomètre installé sur place.
11. Fermez la soupape de remplissage et de vidange.
12. Ensuite, contrôlez à nouveau la pression de l'installation de chauffage (répétez le processus de remplissage le cas échéant).
13. Débranchez le tuyau de remplissage de la soupape de remplissage et de vidange, puis remettez le capuchon à vis en place.
14. Remettez la vanne d'inversion prioritaire en mode automatique (→ page 28).

8.4 Remplissage du circuit sanitaire

1. Ouvrez tous les robinets de puisage d'eau chaude.
2. Attendez que l'eau s'écoule par chaque point de puisage puis fermez tous les robinets d'eau chaude.
3. Vérifiez qu'il n'y a pas de fuites.

8.5 Purge

1. Ouvrez le purgeur automatique.
2. Appuyez sur les touches **mode** et **+** pendant 3 secondes.
3. Quittez le menu test pour désactiver l'éventuel forçage en appuyant 5 secondes sur le bouton **mode**.
4. Sélectionnez ensuite le programme P06 avec les touches **+** et **-** à gauche du bouton **mode**.
5. Lancez le programme de purge du circuit chauffage avec les touches **+** et **-** à droite du bouton **mode**.
6. Laissez la fonction P06 s'exécuter pendant 60 minutes.
7. Vérifiez que la pression du circuit chauffage est de 150 kPa (1,5 bar) lorsque les 2 programmes de purge sont terminés.
 - ◁ Faites l'appoint si la pression est inférieure à 150 kPa (1,5 bar).

8.6 Mise en marche du produit



Remarque

Le produit ne dispose pas d'un bouton marche/arrêt. Dès que le produit est raccordé au réseau électrique il est sous tension.

1. Allumez le produit par le biais du séparateur monté sur place.
 - ◁ L'« affichage de base » apparaît à l'écran.
 - ◁ L'« affichage de base » apparaît à l'écran du régulateur système.
 - ◁ Les produits du système démarrent.
 - ◁ Les demandes chauffage et sanitaire sont activées par défaut.
2. Lorsque vous mettez le système de pompe à chaleur en service pour la première fois après l'installation électrique, les installations assistées des composants du système se lancent automatiquement. Réglez les valeurs requises sur le tableau de commande de l'unité intérieure dans un premier temps, puis sur le boîtier de gestion et enfin sur les autres composants du système.

8.7 Validation du chauffage d'appoint électrique

Le chauffage d'appoint électrique est régulé automatiquement en fonction des besoins. Réglez la puissance maximale du chauffage d'appoint électrique au niveau du tableau de commande de l'unité intérieure.

Le boîtier de gestion vous permet de spécifier les modalités d'usage du chauffage d'appoint électrique, à savoir mode chauffage, mode eau chaude sanitaire ou les deux.

- ▶ Le chauffage d'appoint électrique interne doit fonctionner à un des niveaux de puissance.
- ▶ Rendez-vous dans le code diagnostic D.358 et réglez le type d'alimentation électrique :
 - 0 = 230 V, 1 = 400 V
- ▶ Rendez-vous dans le code diagnostic D.226 et réglez la puissance du chauffage d'appoint électrique :
 - 230 V : 1 – 6 kW, 400 V : 0 = externe, 1 – 9 kW
- ▶ Reportez-vous aux tableaux en annexe pour les niveaux de puissance du chauffage d'appoint électrique.
 - Chauffage d'appoint 5,4 kW à 230 V (→ page 53)
 - Chauffage d'appoint 8,54 kW à 400 V (→ page 53)
- ▶ Vérifiez que la puissance maximale du chauffage d'appoint électrique n'est pas supérieure à la puissance des fusibles du tableau électrique domestique.

8.8 Réglage de la fonction antilégionelles

- ▶ Paramétrez la fonction anti-légionelles avec le boîtier de gestion.

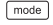
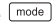
Le chauffage d'appoint électrique doit être activé pour garantir une efficacité suffisante de la fonction anti-légionelles.

Condition: Chauffage d'appoint électrique interne désactivé ou chauffage d'appoint externe

La fonction anti-légionelles peut fonctionner sans chauffage d'appoint tant que la température extérieure se situe dans un intervalle de -10 °C à +30 °C. En dehors de cette plage de températures, elle nécessite l'activation d'un chauffage d'appoint interne ou externe.





Le chauffage d'appoint externe doit être à sécurité intrinsèque, c.-à-d. protégé des surchauffes. Le chauffage d'appoint externe doit être raccordé au contact X14 via un relais de coupure. Le paramètre D.359 du régulateur de l'unité intérieure doit être commuté sur le chauffage d'appoint externe.

8.9 Activation de l'accès technicien

1. Appuyez sur la touche  pendant 7 secondes.
 - ◁ La valeur 00 s'affiche.
2. Réglez la valeur sur 35 (code d'accès).
3. Validez avec la touche .

8.10 Contrôle de la configuration

Les codes diagnostic permettent de contrôler et régler les principaux paramètres de l'installation.

Vous pouvez configurer les codes diagnostic en appuyant sur la touche  pendant 7 secondes. Saisissez le code 35 et sélectionnez le code diagnostic qui convient en utilisant les touches  et  à gauche de la touche .

La liste des codes diagnostic est disponible en annexe.

Codes diagnostic (→ page 50)

8.11 Affichage de la pression de remplissage du circuit de chauffage

Le produit est équipé d'un capteur de pression dans le circuit chauffage et d'un affichage numérique de la pression.

Vous pouvez lire la pression directement sur l'interface.

8.12 Vérification du fonctionnement et de l'absence de fuite

Avant de remettre le produit à l'utilisateur :

- ▶ Vérifiez l'étanchéité, de l'installation de chauffage (générateur et installation) ainsi que des conduites d'eau chaude.
- ▶ Vérifiez que les conduites d'écoulement des purges ont été correctement installées.

8.12.1 Vérification du mode chauffage

- ▶ Lancez le programme de contrôle P.04.

8.12.2 Vérification de la production d'eau chaude sanitaire

- ▶ Vérifiez que le ballon est bien purgé et que la température d'eau chaude est atteinte.

8.13 Mise en fonctionnement du régulateur système

Les opérations de mise en fonctionnement du système qui ont été effectuées sont les suivantes :

- Le montage et l'installation électrique du boîtier de gestion et de la sonde extérieure sont terminés.
- La mise en fonctionnement de l'ensemble des composants du système (à l'exception du boîtier de gestion) est terminée.

Suivez l'installation assistée et conformez-vous à la notice d'utilisation et d'installation du boîtier de gestion.

9 Adaptation en fonction de l'installation de chauffage

9 Adaptation en fonction de l'installation de chauffage

9.1 Configuration de l'installation de chauffage

Pour adapter le débit d'eau généré par la pompe à chaleur en fonction de l'installation, il est possible de paramétrer la hauteur manométrique résiduelle maximale de la pompe à chaleur en mode chauffage et rafraîchissement, ainsi que la puissance de la pompe du circuit de chauffage en mode chauffage, rafraîchissement et production ECS.

Comme le système de pompe à chaleur règle la pompe de chauffage sur le débit nominal en mode automatique, il ne faut régler les paramètres que si c'est nécessaire.

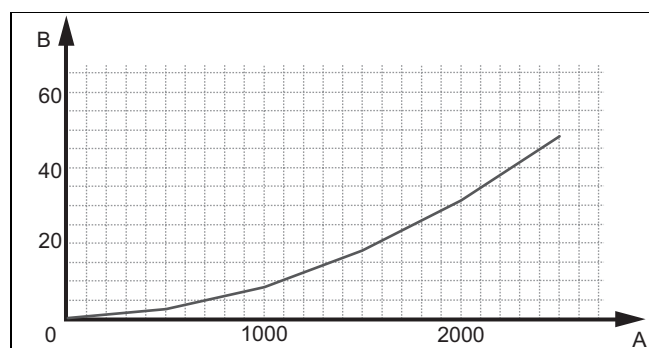
Ces deux paramètres sont accessibles en appuyant sur la touche **[mode]** pendant 7 secondes, puis en spécifiant le code 35.

Le code D.131 permet de régler la hauteur manométrique résiduelle disponible en mode chauffage et rafraîchissement en mbar.

Les codes D.222 à 224 servent à régler la puissance de la pompe de chauffage pour le chauffage, le rafraîchissement et l'eau chaude sanitaire en pour cent.

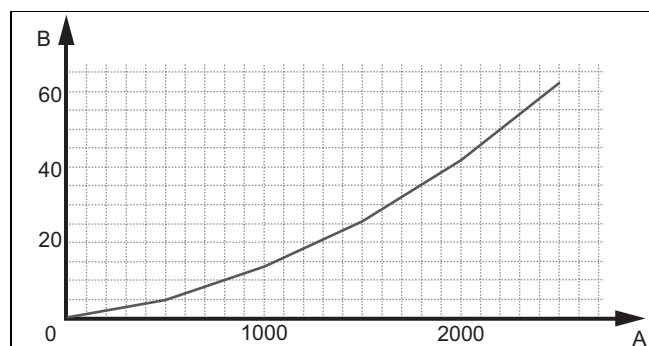
La plage de réglage de la hauteur manométrique résiduelle s'étend de 20 kPa (200 mbar) à 90 kPa (900 mbar). Le fonctionnement de la pompe à chaleur est optimum lorsque le réglage de la pression disponible permet d'atteindre le débit nominal de fonctionnement ($\Delta T = 5K$).

9.2 Pertes de charge totales du produit, circuit de chauffage



A Débit dans le circuit de chauffage (l/h) B Perte de pression [kPa]

9.3 Pertes de charge totales du produit, eau chaude sanitaire



A Débit dans le circuit d'eau chaude (l/h) B Perte de pression [kPa]

9.4 Information de l'utilisateur



Danger ! Danger de mort en présence de légionelles !

Les légionelles se développent à des températures inférieures à 60 °C.

- ▶ Veillez à ce que l'utilisateur ait pris connaissance de toutes les mesures liées à la fonction anti-légionelles afin de satisfaire aux prescriptions en vigueur en matière de prévention de la légionellose.

- ▶ Montrez à l'utilisateur l'emplacement et le fonctionnement des dispositifs de sécurité.
- ▶ Informez l'utilisateur de l'ensemble des mesures de protection anti-légionelles.
- ▶ Formez l'utilisateur aux manipulations du produit.
- ▶ Attirez plus spécialement son attention sur les consignes de sécurité qu'il doit observer.
- ▶ Informez l'utilisateur que son produit doit faire l'objet d'une maintenance régulière.
- ▶ Expliquez à l'utilisateur comment procéder pour vérifier la quantité d'eau/la pression de remplissage du système.
- ▶ Remettez à l'utilisateur l'ensemble des notices et des documents relatifs au produit, en lui demandant de les conserver.

10 Dépannage

10.1 Prise de contact avec un partenaire SAV

Si vous vous adressez à votre partenaire SAV, indiquez si possible :

- le code défaut affiché (**F.xx**),
- le code d'état indiqué par le produit, que l'on fait apparaître en appuyant simultanément sur les deux touches **[]**

10.2 Visualisation des codes défaut

Lorsqu'un défaut se produit dans l'appareil, l'écran affiche un code d'erreur de type **F.xx**.

Les codes défauts sont prioritaires sur tous les autres affichages.

Si plusieurs erreurs se produisent en même temps, l'écran indique alternativement les codes défauts correspondants pour une durée de 2 secondes à chaque fois.

- ▶ Remédiez à l'erreur.
- ▶ Pour remettre l'appareil en marche, appuyez sur la touche de réinitialisation (→ notice d'utilisation).
- ▶ Si l'erreur ne peut être éliminée et survient de nouveau après plusieurs tentatives de réinitialisation, veuillez vous adresser au Service client.

10.3 Interrogation du journal des défauts

Le produit est équipé d'un journal des défauts. Celui-ci permet d'accéder aux dix dernières erreurs dans l'ordre chronologique.

Pour afficher le journal des défauts, appuyez simultanément sur la touche \oplus de gauche et la touche \ominus de droite pendant 3 secondes.

10.4 Moniteur système (codes d'état)

Les codes d'état qui s'affichent à l'écran indiquent l'état de service actuel de l'appareil.

La liste des codes d'états est consultable en annexe. Pour accéder aux codes d'état, appuyez simultanément sur les deux touches \ominus .

10.5 Utilisation du menu des fonctions

Le menu Fonctions permet de déclencher et de tester les composants du produit pour établir le diagnostic d'erreur. (→ page 33)

10.6 Utilisation des tests de capteurs et composants

Pour tester le fonctionnement des capteurs et des composants, appuyez sur la touche mode et la touche \oplus à droite du bouton mode pendant 3 secondes.

Pour choisir le test (A.--) qui convient, utilisez les touches \oplus et \ominus à gauche du bouton mode .

Les différents tests disponibles permettent de déclencher un par un les composants disponibles et de visualiser l'état des capteurs. La liste des tests est disponible en annexe.

Vous trouverez en annexe une liste des caractéristiques des sondes.

Caractéristiques des capteurs de température internes, circuit hydraulique (→ page 54)

Caractéristiques de la sonde extérieure VRC DCF (→ page 55)

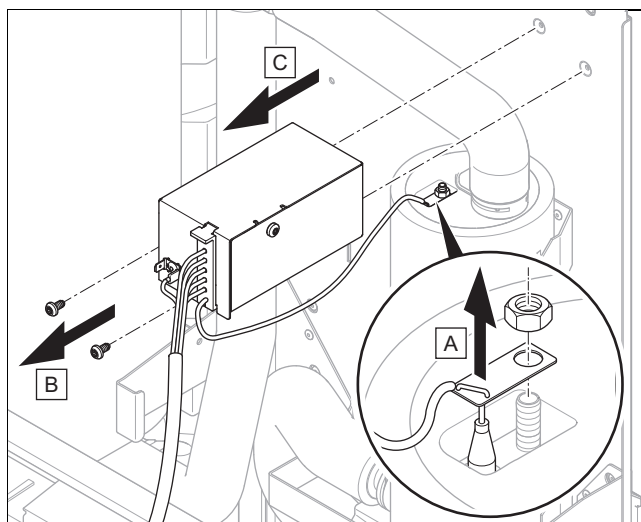
10.7 Limiteur de température de sécurité (LTS)

Le produit est équipé d'une sécurité de surchauffe.

Si la sécurité de surchauffe se déclenche, il faut remédier à la cause et changer la sécurité de surchauffe.

- ▶ Consultez le tableau des codes défaut en annexe. Codes d'erreur (→ page 43)
- ▶ Vérifiez que le chauffage d'appoint n'a pas subi de dommages du fait de la surchauffe.
- ▶ Vérifiez que l'alimentation électrique du circuit imprimé de raccordement au secteur fonctionne bien.
- ▶ Contrôlez le câblage du circuit imprimé de raccordement au secteur.
- ▶ Contrôlez le câblage du chauffage d'appoint électrique.
- ▶ Vérifiez que tous les capteurs de température fonctionnent bien.
- ▶ Vérifiez que tous les autres capteurs fonctionnent bien.
- ▶ Contrôlez la pression du circuit chauffage.
- ▶ Vérifiez que la pompe du circuit chauffage fonctionne bien.
- ▶ Vérifiez qu'il n'y a pas d'air dans le circuit chauffage.

10.7.1 Remplacer le limiteur de température de sécurité



1. Isolez l'appareil du secteur et prenez toutes les précautions nécessaires pour qu'il ne puisse pas être remis sous tension.
2. Retirez l'habillage avant.
3. Retirez la protection du circuit imprimé de raccordement au secteur. (→ page 25)
4. Démontez le câble de raccordement du bornier X302.
5. Démontez le tube capillaire du capteur de température du chauffage d'appoint électrique.
6. Retirez les deux vis et sortez la sécurité de surchauffe du produit avec son support.
7. Procédez dans l'ordre inverse pour monter la sécurité de surchauffe neuve.

10.8 Réinitialisation des paramètres (rétablissement des réglages d'usine)

1. Appuyez sur la touche mode pendant 7 secondes.
2. Sélectionnez le code 35, puis D.192.
3. Sélectionnez ON ou OFF.

11 Inspection et maintenance

11.1 Approvisionnement en pièces de rechange


Les pièces d'origine du produit ont été homologuées par le fabricant dans le cadre des tests de conformité. Si vous utilisez des pièces qui ne sont pas certifiées ou homologuées à des fins de maintenance ou de réparation, le produit risque de ne plus être conforme, et donc de ne plus répondre aux normes en vigueur.

Nous recommandons donc expressément d'utiliser les pièces de rechange originales du fabricant afin de garantir un fonctionnement sûr et fiable du produit. Pour toute information sur les pièces de rechange originales, reportez-vous aux coordonnées qui figurent au dos de la présente notice.

- ▶ Utilisez exclusivement des pièces de rechange originales spécialement homologuées pour le produit dans le cadre de la maintenance ou la réparation.

11 Inspection et maintenance

11.2 Contrôle des messages de maintenance

Le symbole  apparaît dans l'affichage de base lorsqu'une visite de maintenance est nécessaire.

- ▶ Si la pression du circuit chauffage affichée est trop basse ($\leq 0,06$ MPa ; 0,6 bar) ou si elle clignote à l'écran, cela signifie qu'il faut effectuer un appoint d'eau dans le circuit chauffage. Si la pression du circuit chauffage est conforme aux paramètres, appuyez sur « suivant ».
- ▶ Si le produit est raccordé à un ballon d'eau chaude sanitaire, sélectionnez A.44 (test des capteurs et des composants) pour contrôler l'état de la sonde du ballon d'eau sanitaire. Si l'état est correct, appuyez sur « suivant ».
- ▶ Si le produit est raccordé à une sonde système, sélectionnez A.70 (test des capteurs et des composants) pour contrôler l'état de la sonde système. Si l'état est correct, appuyez sur « suivant ».
- ▶ En présence d'une anode à courant vagabond raccordée, sélectionnez D.169 (code diagnostic) pour contrôler l'état de l'anode à courant vagabond (0 = désactivée ou manquante, 1 = OK, 2 = défaut).
- ▶ Vérifiez les connexions de câble sur le circuit imprimé de l'écran et redémarrez le produit.

11.3 Respect des intervalles d'inspection et de maintenance

- ▶ Conformez-vous aux intervalles minimums d'inspection et de maintenance. Procédez à l'ensemble des interventions qui figurent dans le tableau des travaux d'inspection et d'entretien en annexe.
- ▶ Avancez l'intervention de maintenance du produit si les résultats de l'inspection dénotent un besoin de maintenance anticipée.

11.4 Opérations préalables à l'inspection et à la maintenance



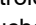
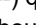

Prenez connaissance des règles fondamentales de sécurité avant d'effectuer des travaux d'inspection et de maintenance ou de monter des pièces de rechange.

- ▶ Éteignez le produit.
- ▶ Isolez le produit de l'alimentation électrique.
- ▶ Faites en sorte que l'appareil ne puisse pas être remis sous tension.
- ▶ Protégez tous les composants électriques des projections d'eau pendant que vous travaillez sur l'appareil.
- ▶ Démontez le panneau avant.

11.5 Utilisation des programmes de contrôle

Les différents programmes de contrôle permettent de déclencher les diverses fonctions spéciales du produit.

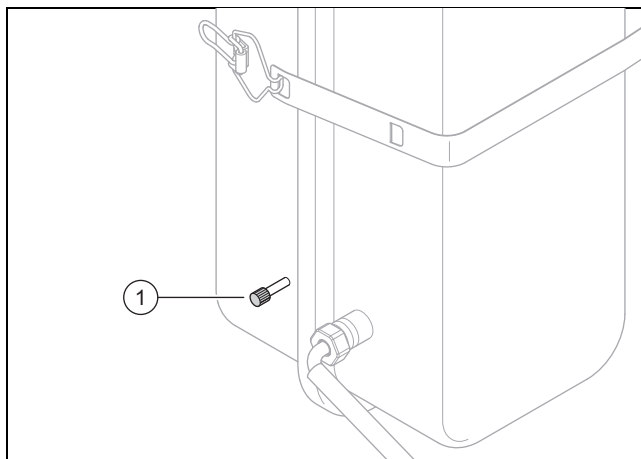
Si le produit est en mode de défaut, il est impossible de lancer les programmes de contrôle. Le mode de défaut est identifiable au symbole de défaut qui s'affiche en bas à gauche de l'écran. Il faut remédier au défaut au préalable.

Pour activer les programmes de contrôle, appuyez 3 secondes sur la touche  et la touche  de droite. Vous pouvez choisir le programme de contrôle (P.--) qui convient en utilisant les touches  et  à gauche du bouton .

La liste complète des programmes de contrôle est indiquée en annexe.

11.6 Contrôle de la pression initiale du vase d'expansion

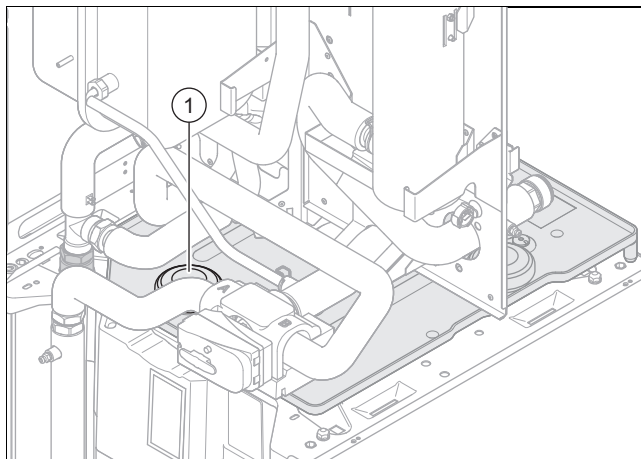
1. Fermez les robinets de maintenance et vidangez le circuit chauffage. (→ page 35)



2. Mesurez la pression du vase d'expansion (1) au niveau de la prise de pression (2).
3. Si la pression est inférieure à 0,075 MPa (0,75 bar) (selon la hauteur manométrique statique de l'installation de chauffage), utilisez de l'azote pour remplir le vase d'expansion.
4. Remplissez le circuit chauffage.

11.7 Contrôle de l'anode de protection en magnésium

1. Vidangez le circuit sanitaire du produit. (→ page 35)



2. Retirez l'isolant de l'anode de protection en magnésium (1).
3. Dévissez l'anode de protection en magnésium du ballon et vérifiez son degré de corrosion.
4. Si l'anode est usée à plus de 60%, alors remplacez-la.
5. Après contrôle de l'anode, revissez-la sur le ballon.
6. Remplissez le ballon, puis vérifiez l'étanchéité du raccord vissé de l'anode.
7. Purgez l'air du circuit.

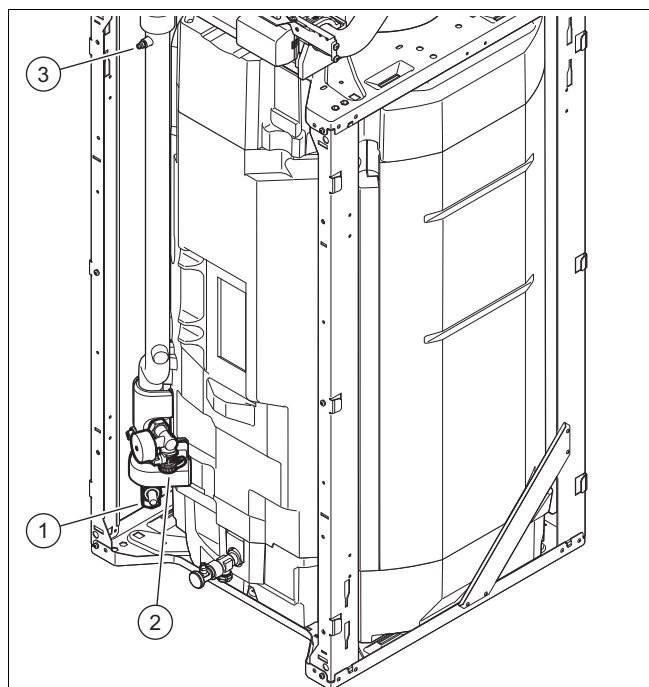
11.8 Nettoyage du ballon d'eau chaude

1. Vidangez le ballon d'eau chaude.
2. Enlevez l'anode de protection du ballon.
3. Nettoyez l'intérieur du ballon au jet d'eau par l'orifice de l'anode située sur le ballon.
4. Rincez convenablement et évacuez l'eau de nettoyage par le robinet de vidange du ballon.
5. Fermez le robinet de vidange.
6. Remettez en place l'anode de protection sur le ballon.
7. Remplissez le ballon en eau, puis vérifiez son étanchéité.
8. Manipulez régulièrement le dispositif de vidange du groupe de sécurité sanitaire afin de retirer les dépôts de tartre et de vérifier que le dispositif n'est pas bloqué.

12 Vidange

12.1 Vidange du circuit chauffage du produit

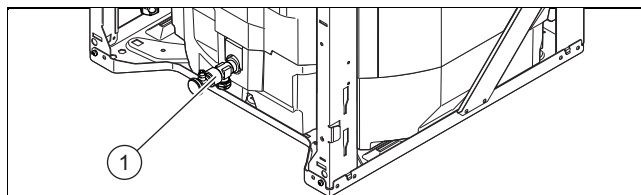
1. Fermez les robinets de maintenance au niveau du départ de chauffage et du retour de chauffage.
2. Démontez le panneau avant. (→ page 20)
3. Démontez l'habillage latéral. (→ page 21)



4. Branchez un tuyau sur chacun des robinets de vidange (1) et (2), puis placez les extrémités libres dans un point d'évacuation adapté.
5. Amenez manuellement la vanne d'inversion prioritaire en position « circuit chauffage/ballon d'eau chaude sanitaire ». (→ page 28)
6. Ouvrez le purgeur automatique (molette rouge).
7. Ouvrez le purgeur (3) au bout de 5 minutes. Refermez-le une fois que l'eau s'écoule si nécessaire.
8. Ouvrez les deux robinets d'arrêt afin de vidanger complètement le circuit chauffage, et notamment le serpent du ballon d'eau chaude sanitaire.

12.2 Vidange du circuit d'eau chaude du produit

1. Fermez le raccord d'eau froide.
2. Démontez le panneau avant. (→ page 20)



3. Branchez un tuyau sur le raccord du robinet de vidange (1) et placez l'extrémité libre du tuyau dans un point d'écoulement.
4. Ouvrez le robinet de vidange (1) afin de vidanger complètement le circuit sanitaire du produit.
5. Ouvrez un des raccords 3/4 situé à l'arrière du produit sur le ballon sanitaire.

13 Mise hors service

13.1 Mise hors service du produit

- ▶ Débranchez le produit du secteur.
- ▶ Fermez le robinet d'arrêt d'eau froide.
- ▶ Fermez le robinet d'arrêt du chauffage (départ et retour).
- ▶ Vidangez le produit.

14 Recyclage et mise au rebut

Mise au rebut de l'emballage

- ▶ Procédez à la mise au rebut de l'emballage dans les règles.
- ▶ Conformez-vous à toutes les prescriptions en vigueur.

Mise au rebut du produit et des accessoires

- ▶ Le produit et ses accessoires ne doivent pas être jetés avec les déchets ménagers.
- ▶ Procédez à la mise au rebut de l'appareil et de tous ses accessoires dans les règles.
- ▶ Conformez-vous à toutes les prescriptions en vigueur.

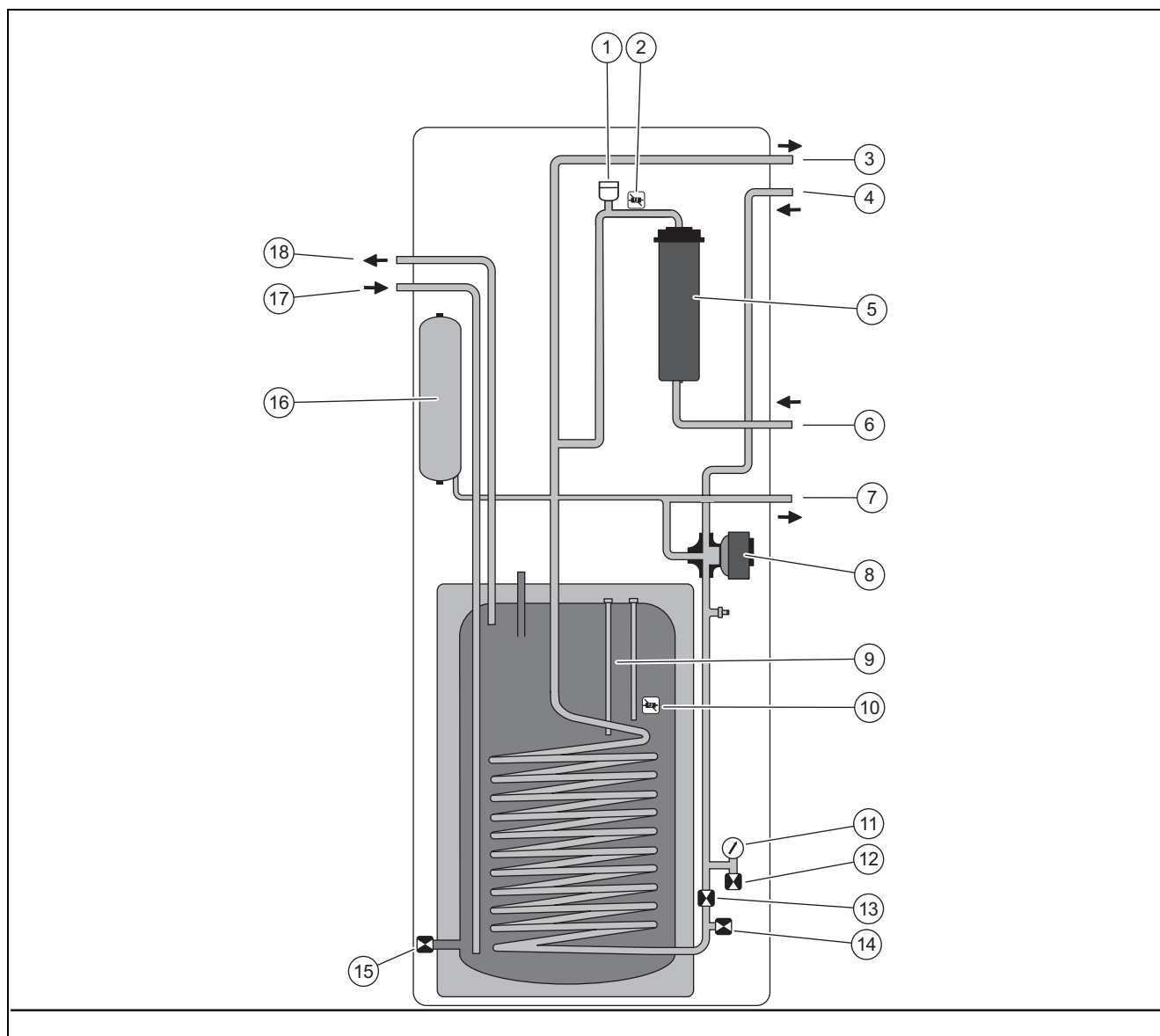
15 Service après-vente

Les coordonnées de notre service après-vente sont indiquées au verso ou sur le site www.saunierduval.fr.

Annexe

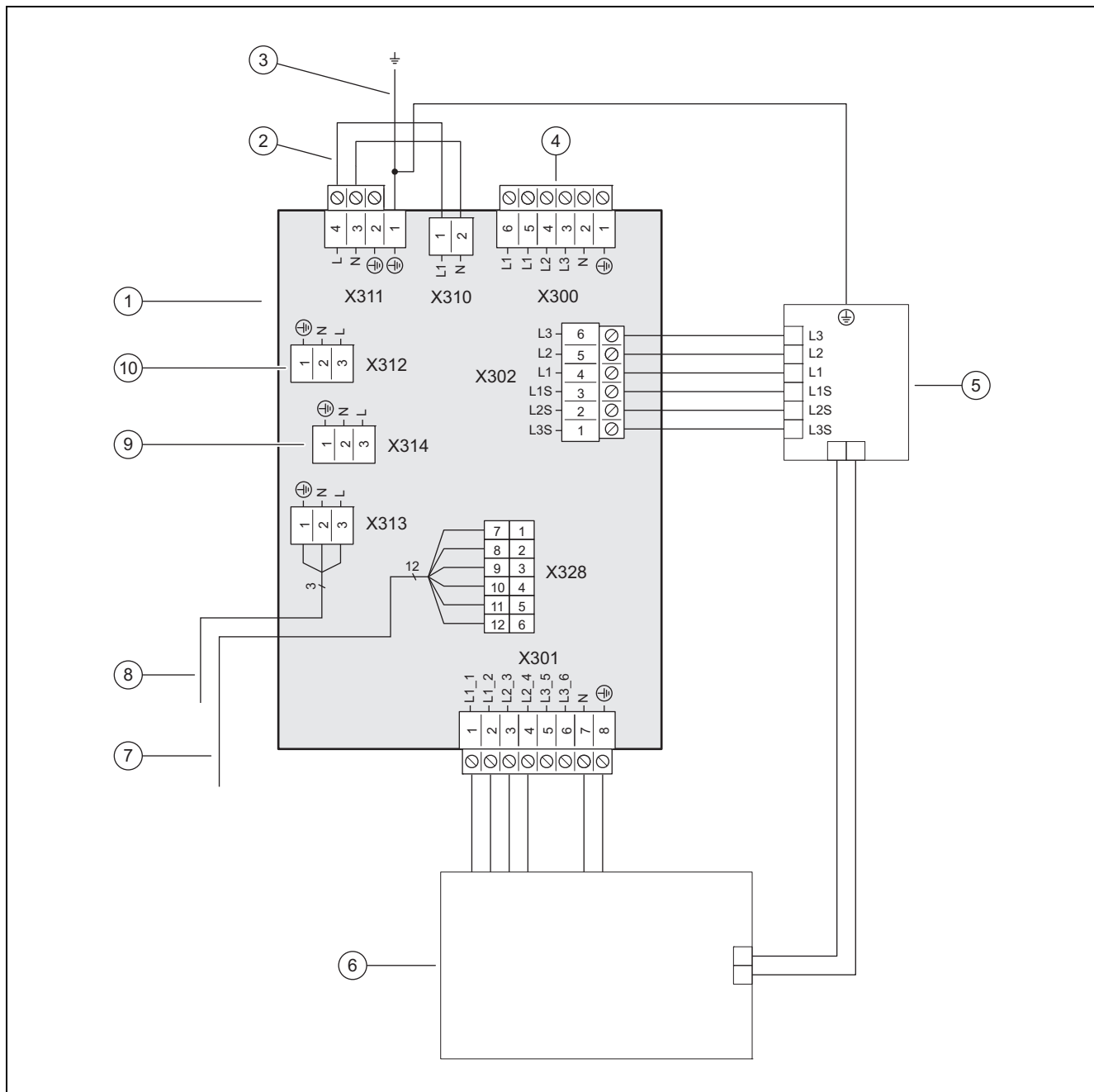
Annexe

A Schéma de fonctionnement



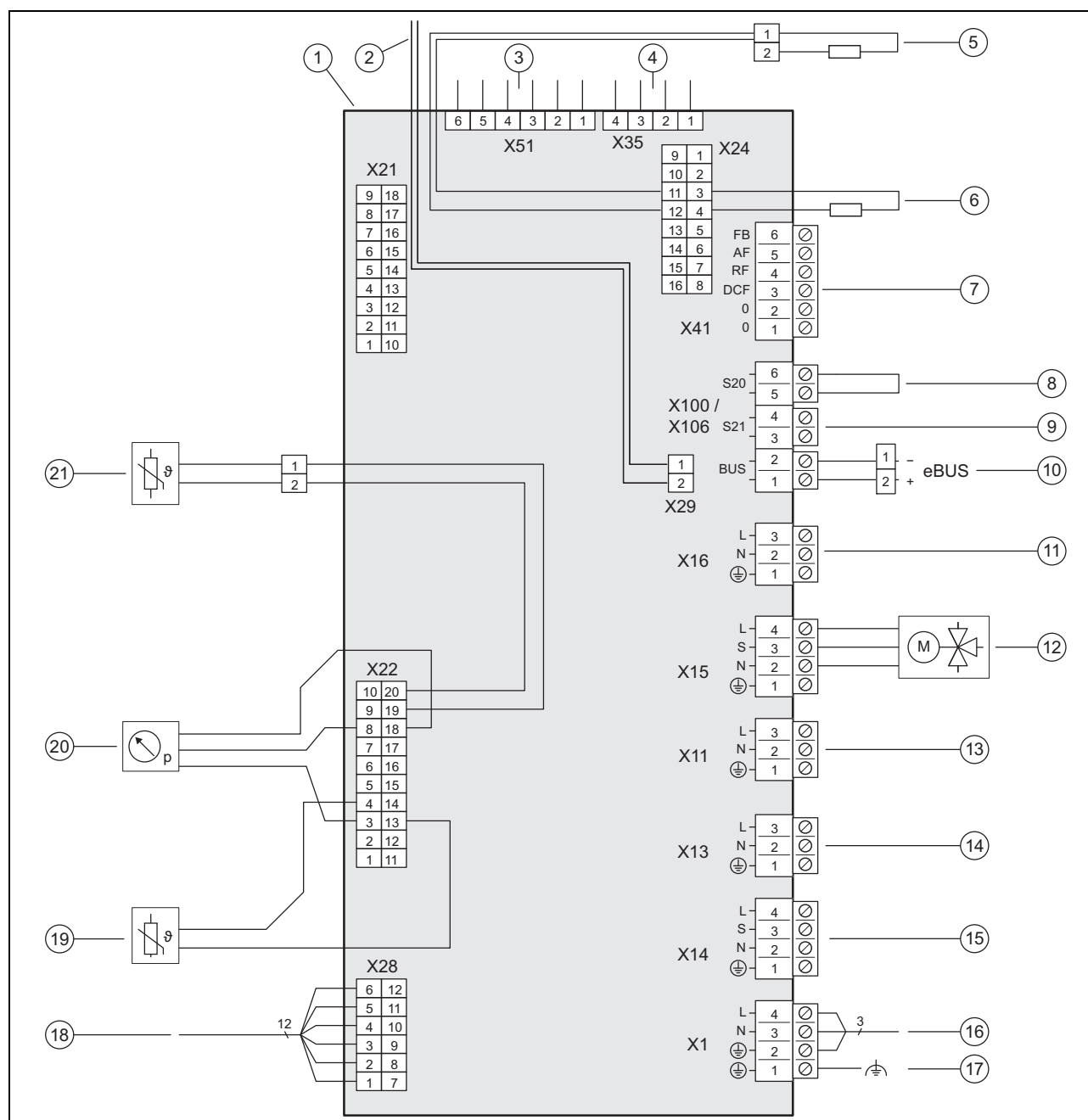
1	Purgeur automatique	10	Sonde de température du ballon
2	Sonde de température de départ à la sortie du chauffage d'appoint électrique	11	Manomètre
3	Départ du circuit de chauffage	12	Robinet de remplissage et de vidange
4	Retour du circuit de chauffage	13	Soupape d'arrêt
5	Appoint	14	Robinet de vidange du circuit de la pompe à chaleur et du circuit chauffage
6	Départ de chauffage de l'unité extérieure	15	Robinet de vidange du ballon d'eau chaude sanitaire
7	Retour de chauffage en direction de l'unité extérieure	16	Vase d'expansion à membrane
8	Vanne 3 voies	17	Eau froide sanitaire
9	Anode de protection	18	Eau chaude sanitaire

B Schéma électrique



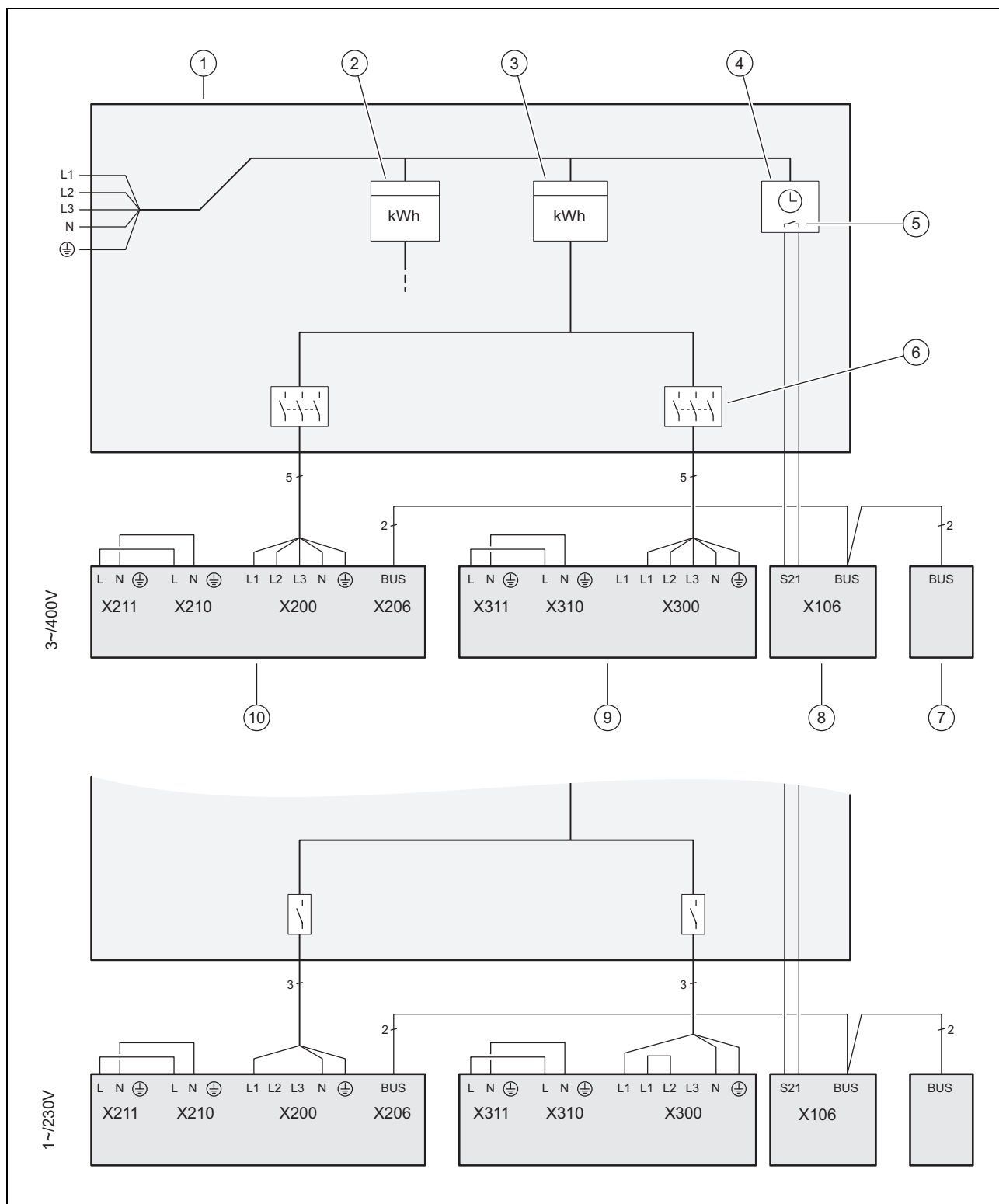
- | | | | |
|---|--|----|---|
| 1 | Circuit imprimé de raccordement au secteur | 7 | [X328] Connexion de données vers le circuit imprimé du régulateur |
| 2 | Si alimentation électrique simple : shunt 230V entre X311 et X310 ; si alimentation électrique double : remplacez le shunt de X311 par le raccordement 230 V | 8 | [X313] Alimentation électrique du circuit imprimé du régulateur, du RED-3 ou de l'anode à courant vagabond en option |
| 3 | Raccordement fixe du conducteur de protection sur le boîtier | 9 | [X314] Alimentation électrique du circuit imprimé du régulateur, du RED-3 ou de l'anode à courant vagabond en option |
| 4 | [X300] Raccordement de la tension d'alimentation | 10 | [X312] Alimentation électrique du circuit imprimé du régulateur, du RED-3 ou de l'anode à courant vagabond en option |
| 5 | [X302] Sécurité de surchauffe | | |
| 6 | [X301] Chauffage d'appoint | | |

C Circuit imprimé du régulateur



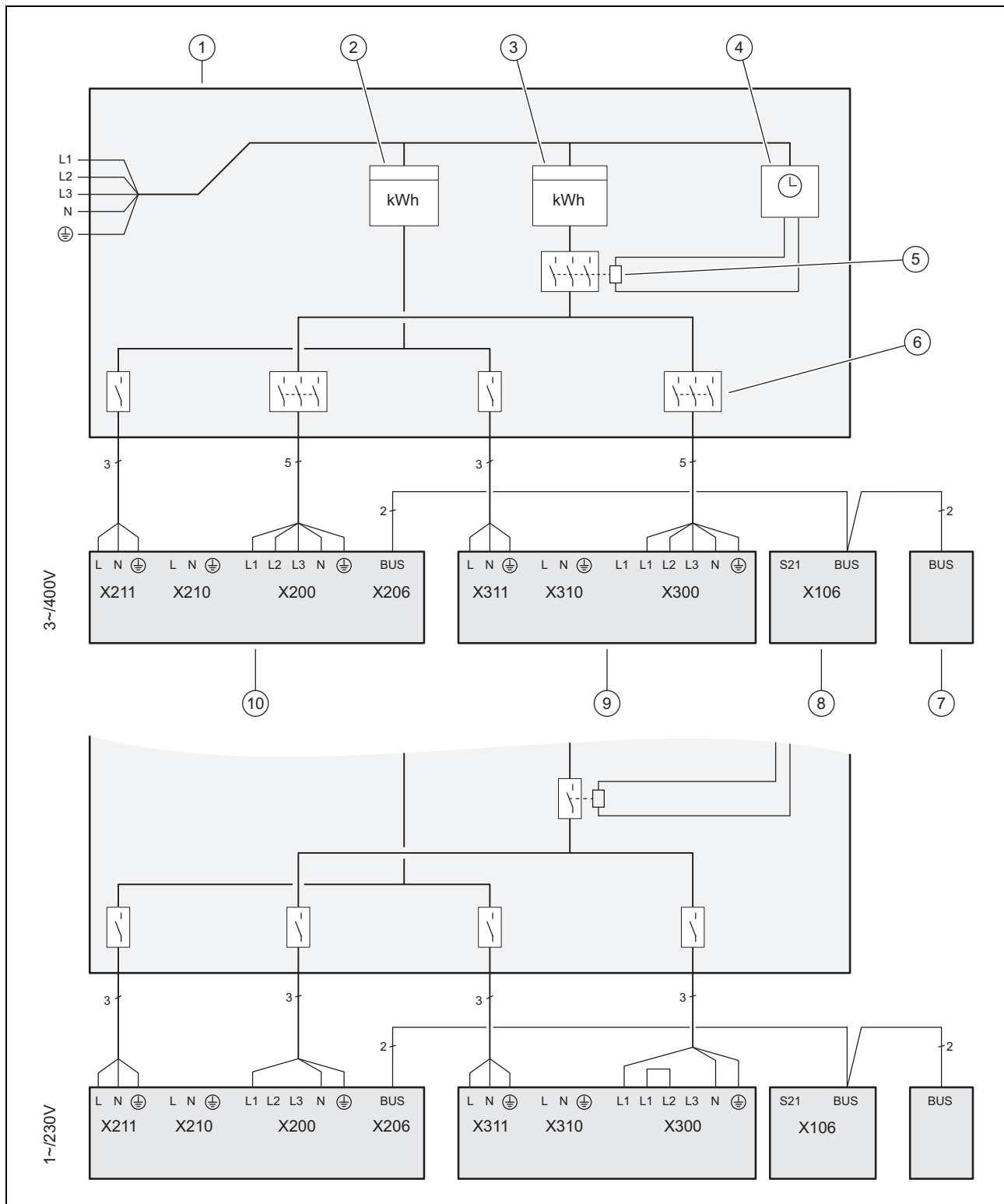
- | | | | |
|----|--|----|---|
| 1 | Circuit imprimé du régulateur | 12 | [X15] Vanne d'inversion prioritaire interne circuit chauffage/charge du ballon |
| 2 | [X29] Raccord de bus eBUS, boîtier de gestion intégré | 13 | [X11] Sortie multifonction 2 : pompe de circulation d'eau chaude sanitaire |
| 3 | [X51] Connecteur bord de carte de l'écran | 14 | [X13] Sortie multifonction 1 |
| 4 | [X35] Connecteur bord de carte de l'anode à courant vagabond en option | 15 | [X14] Sortie multifonction : chauffage d'appoint externe/vanne d'inversion prioritaire externe |
| 5 | [X24] Résistance de codage 3 | 16 | [X1] Alimentation 230 V du circuit imprimé du régulateur |
| 6 | [X24] Résistance de codage 2 | 17 | [X1] Terre fonctionnelle |
| 7 | [X41] Connecteur bord de carte (sonde extérieure, DCF, capteur de température système, entrée multifonction) | 18 | [X28] Connexion de données vers le circuit imprimé de raccordement au secteur |
| 8 | [X106/S20] Thermostat de sécurité | 19 | [X22] Sonde de température de départ de résistance chauffante |
| 9 | [X106/S21] Contact du fournisseur d'énergie | 20 | [X22] en option : accessoire (capteur de pression du circuit chauffage en présence d'un échangeur thermique intercalaire) |
| 10 | [X106/BUS] Raccord de bus eBUS (unité extérieure, boîtier de gestion, RED-3) | 21 | [X22] Capteur de température du ballon d'eau chaude sanitaire |
| 11 | [X16] optionnel : accessoire (pompe de l'échangeur thermique intercalaire) | | |

D Schéma de raccordement du délestage du fournisseur d'énergie, coupure via le raccordement S21



- | | | | |
|---|--|----|--|
| 1 | Compteur/boîte à fusibles | 6 | Coupe-circuit (disjoncteur de protection, fusible) |
| 2 | Compteur électrique domestique | 7 | Régulateur de l'installation |
| 3 | Compteur de la pompe à chaleur | 8 | Unité intérieure, circuit imprimé du régulateur |
| 4 | Récepteur centralisé | 9 | Unité intérieure, circuit imprimé de raccordement au secteur |
| 5 | Contact sec normalement ouvert servant à commander S21, pour la fonction de délestage du fournisseur d'énergie | 10 | Unité extérieure, circuit imprimé INSTALLER BOARD |

E Schéma de raccordement du délestage du fournisseur d'énergie, coupure via le contacteur sectionneur



- | | | | |
|---|---|----|--|
| 1 | Compteur/boîte à fusibles | 6 | Coupe-circuit (disjoncteur de protection, fusible) |
| 2 | Compteur électrique domestique | 7 | Régulateur de l'installation |
| 3 | Compteur de la pompe à chaleur | 8 | Unité intérieure, circuit imprimé du régulateur |
| 4 | Récepteur centralisé | 9 | Unité intérieure, circuit imprimé de raccordement au secteur |
| 5 | Contacteur sectionneur pour la fonction de délestage du fournisseur d'énergie | 10 | Unité extérieure, circuit imprimé INSTALLER BOARD |

F Codes d'état

Statuscode	Signification
État anode courant vagabond	Anode non raccordée, anode OK, défaut anode
S.34 Mode chauffage : protect. contre le gel	Si la température extérieure mesurée est inférieure à XX °C, les températures de départ et de retour du circuit chauffage font l'objet d'une surveillance. Si la différence de température dépasse la valeur paramétrée, la pompe et le compresseur se mettent en marche sans être déclenchés par une demande de chaleur.
S.100 Veille	Il n'y a pas de demande de chauffage ou de demande de rafraîchissement préalable. Veille 0 : unité extérieure. Veille 1 : unité intérieure
S.101 Chauffage : arrêt compresseur	La demande de chauffage est comblée. Il n'y a plus de sollicitation en provenance du boîtier de gestion, puisqu'il n'y a plus de déficit de chaleur. Le compresseur s'éteint.
S.102 Chauffage : blocage compr.	Le compresseur ne peut pas fonctionner en mode chauffage car la pompe à chaleur se situe hors des limites d'utilisation.
S.103 Chauffage : préfonct.	Les conditions de démarrage du compresseur en mode chauffage doivent faire l'objet d'une vérification. Mettre en marche les autres actionneurs du mode chauffage.
S.104 Chauffage : compresseur activé	Le compresseur se met en marche pour répondre à la demande de chauffage.
S.107 Chauffage : postfonct.	La demande de chauffage est comblée et le compresseur s'éteint. La pompe et le ventilateur continuent de fonctionner.
S.111 Rafraîchissement : arrêt compresseur	La demande de rafraîchissement est comblée et il n'y a plus de sollicitation en provenance du boîtier de gestion. Le compresseur s'éteint.
S.112 Rafraîchissement : blocage compresseur	Le compresseur ne peut pas fonctionner en mode rafraîchissement car la pompe à chaleur se situe hors des limites d'utilisation.
S.113 Rafraîchissement : préfonct. compr.	Les conditions de démarrage du compresseur en mode rafraîchissement doivent faire l'objet d'une vérification. Mettre en marche les autres actionneurs du mode rafraîchissement.
S.114 Rafraîchissement : compresseur activé	Le compresseur se met en marche pour répondre à la demande de rafraîchissement.
S.117 Rafraîchissement : postfonct. compr.	La demande de rafraîchissement est comblée et le compresseur s'éteint. La pompe et le ventilateur continuent de fonctionner.
S.125 Chauffage : résist. ch. activée	La résistance chauffante est sollicitée en mode chauffage.
S.132 ECS : compresseur bloqué	Le compresseur ne peut pas fonctionner en mode eau chaude sanitaire car la pompe à chaleur se situe hors des limites d'utilisation.
S.133 ECS : préfonct.	Les conditions de démarrage du compresseur en mode eau chaude sanitaire doivent faire l'objet d'une vérification. Mettre en marche les autres actionneurs du mode eau chaude sanitaire.
S.134 ECS : compresseur activé	Le compresseur se met en marche pour répondre à la demande d'eau chaude sanitaire.
S.135 ECS : résist. ch. activée	La résistance chauffante est sollicitée en mode eau chaude sanitaire.
S.137 ECS : postfonct.	La demande d'eau chaude sanitaire est comblée et le compresseur s'éteint. La pompe et le ventilateur continuent de fonctionner.
S.141 Chauffage : arrêt résistance chauff.	La demande de chauffage est comblée et la résistance chauffante s'éteint.
S.142 Chauffage : résist. chauffage bloquée	La résistance chauffante ne peut pas fonctionner en mode chauffage.
S.151 ECS : arrêt résist. ch.	La demande d'eau chaude sanitaire est comblée et la résistance chauffante s'éteint.
S.152 ECS : résist. ch. bloquée	La résistance chauffante ne peut pas fonctionner en mode eau chaude sanitaire.
S.173 Temps de coupure du fournisseur d'électricité	L'alimentation secteur a été interrompue par le fournisseur d'énergie. La durée de blocage maximale est définie dans le cadre de la configuration.
S.202 Progr. de contrôle : purge circ. domest. activée	La pompe du circuit domestique fonctionne alternativement en mode chauffage et en mode eau chaude sanitaire, par cycles.
S.203 Test relais activé	Le test des capteurs et des actionneurs est en cours.
S.212 Défaut de connexion : régulateur non détecté	Boîtier de gestion détecté auparavant, mais connexion interrompue. Vérifier la liaison eBUS avec le boîtier de gestion. Le fonctionnement n'est possible qu'en faisant appel aux fonctions auxiliaires de la pompe à chaleur.
S.240 Temp. huile compr./environ. trop basse	Le chauffage du compresseur s'allume. L'appareil ne se met pas en marche.
S.252 Module ventil. 1 : ventilateur bloqué	Si le régime du ventilateur est de 0 tr/min, la pompe à chaleur s'éteint pendant 15 minutes avant de redémarrer. Si le ventilateur ne se met pas en marche à l'issue de la quatrième tentative de redémarrage infructueuse, la pompe à chaleur s'éteint et le message de défaut F.718 s'affiche.

Annexe

Statuscode	Signification
S.255 Module ventil. 1 : temp. entrée air trop élevée	Le compresseur ne se met pas en marche parce que la température extérieure à proximité du ventilateur est supérieure aux limites d'utilisation. Mode chauffage : > 43 °C. Mode eau chaude sanitaire : > 46 °C. Mode rafraîchissement : > 46 °C.
S.256 Module ventil. 1 : temp. entrée air trop basse	Le compresseur ne se met pas en marche parce que la température extérieure à proximité du ventilateur est inférieure aux limites d'utilisation. Mode chauffage : < -20 °C. Mode eau chaude sanitaire : < -20 °C. Mode rafraîchissement : < 15 °C.
S.260 Module ventil. 2 : ventilateur bloqué	Si le régime du ventilateur est de 0 tr/min, la pompe à chaleur s'éteint pendant 15 minutes avant de redémarrer. Si le ventilateur ne se met pas en marche à l'issue de la quatrième tentative de redémarrage infructueuse, la pompe à chaleur s'éteint et le message de défaut F.785 s'affiche.
S.272 Circuit domest. : limitation haut. mano. résiduelle activée	La hauteur manométrique résiduelle définie dans le cadre de la configuration est atteinte.
S.273 Circuit domest. : température départ trop basse	La température de départ mesurée dans le circuit domestique est inférieure aux limites d'utilisation.
S.275 Circuit domest. : débit trop bas	Pompe du circuit domestique défectueuse. Tous les consommateurs du système de chauffage sont fermés. Le débit est inférieur au débit volumique spécifique minimal. Contrôler que les tamis ne sont pas obstrués. Contrôler les robinets d'arrêt et les vannes thermostatiques. Vérifier que le débit est au minimum de 35 % du débit volumique nominal. Contrôler le fonctionnement de la pompe du circuit domestique.
S.276 Circuit domest. : contact verrouillage S20 ouvert	Contact S20 de la carte à circuit imprimé principale de la pompe à chaleur ouvert. Mauvais réglage du thermostat de sécurité. Sonde de température de départ (pompe à chaleur, chaudière au gaz, sonde système) qui mesure des valeurs avec écart négatif. Ajuster la température de départ maximale pour le circuit chauffage direct par le biais du boîtier de gestion (en tenant compte du seuil de coupure haut des chaudières). Adapter la valeur de réglage du thermostat de sécurité. Vérifier les valeurs des sondes
S.277 Circuit domest. : défaut pompe	Si la pompe du circuit domestique est désactivée, la pompe à chaleur s'éteint pendant 10 minutes avant de redémarrer. Si la pompe du circuit domestique ne se met pas en marche à l'issue de la troisième tentative de redémarrage infructueuse, la pompe à chaleur s'éteint et le message de défaut F.788 s'affiche.
S.280 Défaut convert. : compresseur	Le moteur du compresseur ou le câblage est défectueux.
S.281 Défaut convert. : tension secteur	Il y a un problème de surtension ou de sous-tension.
S.282 Défaut convert. : surchauffe	Si le rafraîchissement du convertisseur n'est pas suffisant, la pompe à chaleur s'éteint pendant une heure avant de redémarrer. Si le rafraîchissement est insuffisant à l'issue de la troisième tentative de redémarrage infructueuse, la pompe à chaleur s'éteint et le message de défaut F.819 s'affiche.
S.283 Durée de dégivrage trop longue	Si le dégivrage se prolonge au-delà de 15 minutes, la pompe à chaleur redémarre. Si la durée de dégivrage reste insuffisante à l'issue de la troisième tentative de redémarrage infructueuse, la pompe à chaleur s'éteint et le message de défaut F.741 s'affiche. ► Vérifiez si le circuit domestique offre suffisamment de chaleur.
S.284 Température départ dégivrage trop basse	Si la température de départ descend en dessous de 5 °C, la pompe à chaleur redémarre. Si la température de départ reste insuffisante à l'issue de la troisième tentative de redémarrage infructueuse, la pompe à chaleur s'éteint et le message de défaut F.741 s'affiche. ► Vérifiez si le circuit domestique offre suffisamment de chaleur.
S.285 Température sortie compr. trop basse	Température en sortie de compresseur trop basse
S.286 Thermorupteur gaz chaud ouvert	Si la température des gaz chauds est supérieure à 119 °C +5K, la pompe à chaleur s'éteint pendant une heure avant de redémarrer. Si la température des gaz chauds ne redescend pas à l'issue de la troisième tentative de redémarrage infructueuse, la pompe à chaleur s'éteint et le message de défaut F.823 s'affiche.
S.287 Ventilateur 1 : vent	Le ventilateur tourne à une vitesse supérieure à égale à 50 tr/min avant le démarrage. Cela peut s'expliquer par un fort vent.
S.288 Ventilateur 2 : vent	Le ventilateur tourne à une vitesse supérieure à égale à 50 tr/min avant le démarrage. Cela peut s'expliquer par un fort vent.
S.289 Limitation de courant active	La consommation de courant de l'unité extérieure est réduite et le compresseur tourne moins vite. Le courant de service du compresseur est supérieur à la valeur limite définie dans le cadre de la configuration. (Appareils de 3 kW, 5 kW, 7 kW : <16 A ; appareils de 10 kW, 12 kW : <25 A)
S.290 Tempor. démarrage activée	La temporisation de démarrage du compresseur est active.
S.302 Contacteur HP ouvert	Si la pression du circuit frigorifique dépasse les limites d'utilisation, la pompe à chaleur s'éteint pendant 15 minutes avant de redémarrer. Si la pression reste excessive à l'issue de la quatrième tentative de redémarrage, le message de défaut F.731 s'affiche.
S.303 Temp. en sortie de compress. trop élevée	La courbe caractéristique de fonctionnement n'est pas respectée. La pompe à chaleur va redémarrer.

Statuscode	Signification
S.304 Temp. évaporation trop basse	La courbe caractéristique de fonctionnement n'est pas respectée. La pompe à chaleur va redémarrer.
S.305 Temp. condensation trop basse	La courbe caractéristique de fonctionnement n'est pas respectée. La pompe à chaleur va redémarrer.
S.306 Temp. évaporation trop élevée	La courbe caractéristique de fonctionnement n'est pas respectée. La pompe à chaleur va redémarrer.
S.308 Temp. condensation trop élevée	La courbe caractéristique de fonctionnement n'est pas respectée. La pompe à chaleur va redémarrer.
S.312 Circuit domestique : température retour trop basse	Température de retour du circuit chauffage trop basse pour que le compresseur puisse démarrer. Chauffage : température de retour < 5 °C. Rafraîchissement : température de retour < 10 °C. Rafraîchissement : contrôler le fonctionnement de la vanne 4 voies.
S.314 Circuit domestique : température retour trop élevée	Température de retour du circuit domestique trop élevée pour que le compresseur puisse démarrer. Chauffage : température de retour > 56 °C. Rafraîchissement : température de retour > 35 °C. Rafraîchissement : contrôler le fonctionnement de la vanne 4 voies. Contrôler les capteurs.
S.351 Résist. chauff. : temp. départ trop élevée	La température de départ de la résistance chauffante est trop élevée. Température de départ > 75 °C. La pompe à chaleur est éteinte.
S.516 Dégivrage activé	La pompe à chaleur dégivre l'échangeur thermique de l'unité extérieure. Le mode chauffage est coupé. Le dégivrage dure 16 minutes au maximum.
S.575 Transformateur : défaut interne	Il y a un défaut électronique interne sur le circuit imprimé de l'onduleur de l'unité extérieure. Si le problème survient à trois reprises, le message de défaut F.752 s'affiche.
S.581 Défaut de connexion : transformateur non détecté	Absence de communication entre le convertisseur et le circuit imprimé de l'unité extérieure. Si le problème survient à trois reprises, le message de défaut F.753 s'affiche.
S.590 Défaut : position vanne 4 voies incorr.	La vanne 4 voies ne bascule pas clairement en position de chauffage ou de rafraîchissement.

G Codes d'erreur

Code	Signification	Cause	Action corrective
F.022	Pression d'eau trop basse	<ul style="list-style-type: none"> - Perte de charge dans le circuit domestique à cause d'une fuite ou d'une poche d'air - Capteur de pression du circuit chauffage défectueux 	<ul style="list-style-type: none"> - Contrôler le circuit chauffage à la recherche de fuites - Faire un appoint d'eau, purger le circuit - Contrôler le contact enfichable au niveau de la carte à circuit imprimé et du faisceau de câbles - Contrôler le bon fonctionnement du capteur de pression - Remplacement du capteur de pression
F.042	Défaut : résistance de codage	<ul style="list-style-type: none"> - Résistance de codage endommagée ou absente 	<ul style="list-style-type: none"> - Vérifier que la résistance de codage est bien en place et la changer si nécessaire.
F.073	Défaut sonde : pression circuit dom.	<ul style="list-style-type: none"> - Capteur non raccordé ou entrée de capteur court-circuitée 	<ul style="list-style-type: none"> - Contrôler le capteur et le changer si nécessaire - Remplacer le faisceau de câbles
F.094	Défaut : vortex	<ul style="list-style-type: none"> - Capteur de débit non raccordé ou entrée de capteur court-circuitée 	<ul style="list-style-type: none"> - Contrôler le capteur et le changer si nécessaire - Remplacer le faisceau de câbles
F.103	Défaut : identif. pièce rech.	<ul style="list-style-type: none"> - Circuit imprimé du régulateur inadéquat monté dans l'unité extérieure 	<ul style="list-style-type: none"> - Installer un circuit imprimé adéquat
F.514	Défaut sonde : temp. entrée compresseur	<ul style="list-style-type: none"> - Capteur non raccordé ou entrée de capteur court-circuitée 	<ul style="list-style-type: none"> - Contrôler le capteur et le changer si nécessaire - Remplacer le faisceau de câbles
F.517	Défaut sonde : temp. sortie compresseur	<ul style="list-style-type: none"> - Capteur non raccordé ou entrée de capteur court-circuitée 	<ul style="list-style-type: none"> - Contrôler le capteur et le changer si nécessaire - Remplacer le faisceau de câbles
F.519	Défaut sonde : temp. retour circ. domest.	<ul style="list-style-type: none"> - Capteur non raccordé ou entrée de capteur court-circuitée 	<ul style="list-style-type: none"> - Contrôler le capteur et le changer si nécessaire - Remplacer le faisceau de câbles
F.520	Défaut sonde : temp. départ circ. domest.	<ul style="list-style-type: none"> - Capteur non raccordé ou entrée de capteur court-circuitée 	<ul style="list-style-type: none"> - Contrôler le capteur et le changer si nécessaire - Remplacer le faisceau de câbles

Annexe

Code	Signification	Cause	Action corrective
F.526	Défaut sonde : temp. EVD sortie	<ul style="list-style-type: none"> - Capteur non raccordé ou entrée de capteur court-circuitée 	<ul style="list-style-type: none"> - Contrôler le capteur et le changer si nécessaire - Remplacer le faisceau de câbles
F.546	Défaut sonde : haute pression	<ul style="list-style-type: none"> - Capteur non raccordé ou entrée de capteur court-circuitée 	<ul style="list-style-type: none"> - Contrôler le capteur (avec l'assistance du monteur le cas échéant) et le remplacer si nécessaire - Remplacer le faisceau de câbles
F.582	Défaut EVD	<ul style="list-style-type: none"> - Détendeur mal raccordé ou rupture du câble menant à la bobine 	<ul style="list-style-type: none"> - Vérifier les fiches de raccordement et changer la bobine du détendeur si nécessaire
F.585	Défaut sonde : temp. sortie condenseur	<ul style="list-style-type: none"> - Capteur non raccordé ou entrée de capteur court-circuitée 	<ul style="list-style-type: none"> - Contrôler le capteur et le changer si nécessaire - Remplacer le faisceau de câbles
F.703	Défaut sonde : basse pression	<ul style="list-style-type: none"> - Capteur non raccordé ou entrée de capteur court-circuitée 	<ul style="list-style-type: none"> - Contrôler le capteur (avec l'assistance du monteur le cas échéant) et le remplacer si nécessaire - Remplacer le faisceau de câbles
F.718	Module ventil. 1 : ventilateur bloqué	<ul style="list-style-type: none"> - Signal de confirmation de rotation du ventilateur absent 	<ul style="list-style-type: none"> - Contrôler le circuit d'air et éliminer les éventuels blocages
F.729	Température sortie compr. trop basse	<ul style="list-style-type: none"> - Température en sortie de compresseur inférieure à 0 °C pendant plus de 10 minutes ou température en sortie de compresseur inférieure à -10 °C alors que la pompe à chaleur se situe dans les courbes caractéristiques de fonctionnement. 	<ul style="list-style-type: none"> - Contrôler le capteur haute pression - Vérifier le fonctionnement de l'EVD - Vérifier le capteur de température en sortie du condenseur (surraîchissement) - Vérifier que la vanne 4 voies ne se trouve pas en position intermédiaire - Vérifier qu'il n'y a pas un trop-plein de fluide frigorigène
F.731	Contacteur HP ouvert	<ul style="list-style-type: none"> - Pression du fluide frigorigène trop élevée. Déclenchement du contacteur haute pression intégré à l'unité extérieure à une pression de 41,5 bars (g) ou 42,5 bars (abs) - Quantité d'énergie émise par le condenseur insuffisante 	<ul style="list-style-type: none"> - Purger le circuit chauffage - Débit volumique insuffisant à cause de la fermeture des régulateurs de certaines pièces au niveau du système de chauffage par le sol - Contrôler que le filtre n'est pas obstrué - Débit de fluide frigorigène insuffisant (par ex. détendeur électronique défectueux, blocage mécanique de la vanne 4 voies, filtre obstrué). Contacter le service client. - Mode rafraîchissement : vérifier que l'unité de ventilation n'est pas encrassée - Contrôler le contacteur haute pression et le capteur haute pression - Réinitialiser le contacteur haute pression et remettre manuellement le produit à zéro.
F.732	Temp. sortie compr. trop élevée	<p>La température en sortie de compresseur est supérieure à 110 °C :</p> <ul style="list-style-type: none"> - Dépassement des limites d'utilisation - Détendeur hors service ou qui ne s'ouvre pas correctement - Quantité de fluide frigorigène insuffisante (dégivrages fréquents pour cause de température d'évaporation très basse) 	<ul style="list-style-type: none"> - Contrôler la sonde d'entrée et la sonde de sortie du compresseur - Contrôler le capteur de température de sortie du condenseur (TT135) - Contrôler le détendeur (déplacement jusqu'en butée ? Utiliser le test des capteurs/relais) - Vérifier la quantité de fluide frigorigène (voir les caractéristiques techniques) - Effectuer un contrôle d'étanchéité - Contrôler que les vannes de service de l'unité extérieure sont ouvertes.

Code	Signification	Cause	Action corrective
F.733	Temp. évaporation trop basse	<ul style="list-style-type: none"> - Si le débit volumique d'air est insuffisant dans l'échangeur thermique de l'unité extérieure (mode chauffage), l'apport énergétique est faible dans le circuit géothermique (mode chauffage) ou le circuit domestique (mode rafraîchissement) - Quantité de fluide frigorigène insuffisante 	<ul style="list-style-type: none"> - En présence de robinets thermostatiques dans le circuit domestique, vérifier que ces derniers sont bien adaptés au mode rafraîchissement (contrôler le débit volumique en mode rafraîchissement) - Vérifier que le module de ventilateur n'est pas encrassé - Contrôler le détendeur (déplacement jusqu'en butée ? Utiliser le test des capteurs/relais) - Contrôler la sonde d'entrée du compresseur - Contrôler la quantité de fluide frigorigène
F.734	Temp. condensation trop basse	<ul style="list-style-type: none"> - Température du circuit chauffage trop basse, non située dans l'intervalle de fonctionnement - Quantité de frigorigène insuffisante 	<ul style="list-style-type: none"> - Contrôler le détendeur (déplacement jusqu'en butée ? Utiliser le test des capteurs/relais) - Contrôler la sonde d'entrée du compresseur - Vérifier la quantité de fluide frigorigène (voir les caractéristiques techniques) - Vérifier si la vanne 4 voies est en position intermédiaire et si elle ne s'inverse pas correctement - Contrôler le capteur haute pression - Contrôler le capteur de pression du circuit chauffage
F.735	Temp. évaporation trop élevée	<ul style="list-style-type: none"> - Température du circuit géothermique (mode de chauffage) ou du circuit domestique (mode de rafraîchissement) trop élevée pour que le compresseur puisse fonctionner - Apport de chaleur externe dans le circuit géothermique excessif pour cause de régime élevé du ventilateur 	<ul style="list-style-type: none"> - Contrôler les températures système - Vérifier qu'il n'y a pas un trop-plein de fluide frigorigène - Contrôler le détendeur (déplacement jusqu'en butée ? Utiliser le test des capteurs/actionneurs) - Contrôler le capteur de température d'évaporation (suivant la position de la vanne 4 voies) - Contrôler le débit volumique en mode rafraîchissement - Contrôler le débit volumique d'air en mode chauffage
F.737	Temp. condensation trop élevée	<ul style="list-style-type: none"> - Température du circuit de pompe à chaleur (mode rafraîchissement) ou du circuit domestique (mode chauffage) trop élevée pour que le compresseur puisse fonctionner - Apport de chaleur parasite dans le circuit domestique - Circuit frigorifique trop plein - Débit insuffisant dans le circuit domestique 	<ul style="list-style-type: none"> - Diminuer ou neutraliser l'apport de chaleur parasite - Contrôler le chauffage d'appoint (chauffe alors que le paramètre test capteurs/relais ? est réglé sur Arrêt) - Contrôler le détendeur (déplacement jusqu'en butée ? Utiliser le test des capteurs/relais) - Contrôler la sonde de sortie du compresseur, le capteur de température en sortie de condenseur (TT135) et le capteur haute pression - Vérifier qu'il n'y a pas un trop-plein de fluide frigorigène - Contrôler que les vannes de service de l'unité extérieure sont ouvertes. - Contrôler que le débit volumique d'air est suffisant en mode rafraîchissement - Vérifier la pompe de chauffage - Vérifier le débit du circuit domestique

Annexe

Code	Signification	Cause	Action corrective
F.741	Circuit domest. : t° retour trop basse	<ul style="list-style-type: none"> - La température de retour descend en dessous de 13 °C en cours de dégivrage 	<ul style="list-style-type: none"> - Contrôler que le volume de l'installation est bien conforme au volume minimal et équiper l'installation d'un ballon de retour en série si nécessaire - Le message de défaut reste affiché jusqu'à ce que la température de retour repasse au-dessus de 20 °C. - Activer le chauffage d'appoint électrique sur le tableau de commande du produit et dans le boîtier de gestion pour augmenter la température de retour. Le compresseur est bloqué tant que le message de défaut est affiché.
F.752	Défaut : transformateur	<ul style="list-style-type: none"> - Défaut électronique interne sur la platine de l'onduleur - Tension secteur hors de la plage 70 V – 282 V 	<ul style="list-style-type: none"> - Contrôler que les câbles de raccordement au secteur et les câbles de raccordement du compresseur sont intacts Les connecteurs mâles doivent s'enclencher avec un déclic. - Vérification des câbles - Contrôler la tension secteur La tension secteur doit se situer entre 195 V et 253 V. - Contrôler les phases - Changer le convertisseur si nécessaire
F.753	Défaut de connexion : transf. non détecté	<ul style="list-style-type: none"> - Absence de communication entre le convertisseur et le circuit imprimé du régulateur de l'unité extérieure 	<ul style="list-style-type: none"> - Contrôler que le faisceau électrique et les fiches de raccordement sont intacts, bien en place et les remplacer si nécessaire - Tester le convertisseur en agissant sur le relais de sécurité du compresseur - Relever les paramètres associés au convertisseur et vérifier qu'il y a bien des valeurs qui s'affichent
F.755	Défaut : position vanne 4 voies incorr.	<ul style="list-style-type: none"> - Vanne 4 voies mal positionnée. Si la température de départ est inférieure à la température de retour du circuit chauffage en mode chauffage. - Température erronée du capteur de température de l'EVD du circuit géothermique. 	<ul style="list-style-type: none"> - Contrôler la vanne 4 voies (peut-on entendre un déclic de commutation ? Utiliser le test des capteurs/relais) - Vérifier que la bobine de la vanne quatre voies est bien positionnée - Contrôler le faisceau électrique et les fiches de raccordement - Contrôler le capteur de température de l'EVD du circuit géothermique
F.774	Défaut sonde : temp. entrée d'air	<ul style="list-style-type: none"> - Capteur non raccordé ou entrée de capteur court-circuitée 	<ul style="list-style-type: none"> - Contrôler le capteur et le changer si nécessaire - Remplacer le faisceau de câbles
F.785	Module ventil. 2 : ventilateur bloqué	<ul style="list-style-type: none"> - Signal de confirmation de rotation du ventilateur absent 	<ul style="list-style-type: none"> - Contrôler le circuit d'air et éliminer les éventuels blocages
F.788	Circuit domestique : défaut pompe	<ul style="list-style-type: none"> - Le système électronique de la pompe à haute efficacité a détecté une erreur (par ex. marche à sec, blocage, surtension, sous-tension) ; la pompe est arrêtée et verrouillée. 	<ul style="list-style-type: none"> - Mettre la pompe à chaleur hors tension pendant 30 secondes au minimum - Contrôler le contact enfichable de la carte à circuit imprimé - Contrôler le fonctionnement de la pompe - Purger le circuit chauffage - Contrôler que le filtre n'est pas obstrué

Code	Signification	Cause	Action corrective
F.817	Défaut convert. : compresseur	<ul style="list-style-type: none"> - Défaut du compresseur (par ex. court-circuit) - Défaut dans le convertisseur - Câble de raccordement du compresseur défectueux ou desserré 	<ul style="list-style-type: none"> - Mesurer la résistance du bobinage du compresseur - Mesurer la sortie du convertisseur entre les 3 phases (doit être de > 1 kΩ) - Contrôler le faisceau électrique et les fiches de raccordement
F.818	Défaut convert. : tension secteur	<ul style="list-style-type: none"> - Tension secteur inadaptée au fonctionnement du convertisseur - Coupure opérée par le fournisseur d'énergie 	<ul style="list-style-type: none"> - Mesurer la tension secteur et la rectifier si nécessaire <p>La tension secteur doit se situer entre 195 V et 253 V.</p>
F.819	Défaut convert. : surchauffe	<ul style="list-style-type: none"> - Surchauffe interne du convertisseur 	<ul style="list-style-type: none"> - Laisser le convertisseur refroidir et redémarrer le produit - Contrôler le circuit d'air du convertisseur - Contrôler le fonctionnement du ventilateur - La température est supérieure à la température ambiante maximale de l'unité extérieure, qui est de 46 °C.
F.820	Défaut connexion : pompe circuit domest.	<ul style="list-style-type: none"> - La pompe ne renvoie pas de signal à la pompe à chaleur 	<ul style="list-style-type: none"> - Vérifier que le câble menant à la pompe n'est pas défectueux et le changer si nécessaire - Changer la pompe
F.821	Défaut sonde : temp. départ résist. chauff.	<ul style="list-style-type: none"> - Capteur non raccordé ou entrée de capteur court-circuitée - Les deux capteurs de température de départ de la pompe à chaleur sont défectueux 	<ul style="list-style-type: none"> - Contrôler le capteur et le changer si nécessaire - Remplacer le faisceau de câbles
F.823	Thermorupteur gaz chaud ouvert	<ul style="list-style-type: none"> - Le thermostat gaz sert à couper la pompe à chaleur si la température du circuit frigorifique est trop élevée. La pompe à chaleur effectue une tentative de redémarrage au bout d'un délai d'attente. Un message de défaut apparaît au bout de trois tentatives de redémarrage infructueuses. - Température max. du circuit frigorifique : 110 °C - Délai d'attente : 5 min (après la première occurrence) - Délai d'attente : 30 min (après la deuxième occurrence et chacune des suivantes) - Réinitialisation du compteur de défauts si les deux conditions suivantes sont remplies : <ul style="list-style-type: none"> - Demande de chaleur sans arrêt préalable - Fonctionnement sans perturbation pendant 60 min 	<ul style="list-style-type: none"> - Contrôler le détendeur - Changer le tamis du circuit de réfrigération si nécessaire
F.824	Circuit domestique 2 : pression trop basse Remarque Peut survenir uniquement en présence d'un kit d'échangeur thermique intercalaire monté et activé. Le défaut renvoie au capteur de pression d'eau glycolée de l'unité extérieure.	<ul style="list-style-type: none"> - Perte de charge dans le circuit domestique à cause d'une fuite ou d'une poche d'air - Capteur de pression du circuit chauffage défectueux 	<ul style="list-style-type: none"> - Contrôler le circuit chauffage à la recherche de fuites - Faire un appoint d'eau, purger le circuit - Contrôler le contact enfichable au niveau de la carte à circuit imprimé et du faisceau de câbles - Contrôler le bon fonctionnement du capteur de pression - Remplacement du capteur de pression

Annexe

Code	Signification	Cause	Action corrective
F.825	Défaut sonde : temp. entrée condenseur	<ul style="list-style-type: none"> - Capteur de température du circuit frigorifique (en phase gazeuse) non raccordé ou entrée du capteur court-circuitée 	<ul style="list-style-type: none"> - Contrôler le capteur et le câble, les changer si nécessaire
F.1100	Résist. chauff. : séc. surch. ouverte	<p>La sécurité de surchauffe du chauffage d'appoint électrique s'est ouverte pour cause de :</p> <ul style="list-style-type: none"> - Débit volumique trop faible ou présence d'air dans le circuit chauffage - Fonctionnement de la résistance chauffante avec un circuit chauffage pas rempli - Fonctionnement de la résistance chauffante avec une température de départ supérieure à 98 °C : déclenchement de l'élément fusible de la sécurité de surchauffe ; remplacement nécessaire - Apport de chaleur parasite dans le circuit domestique 	<ul style="list-style-type: none"> - Contrôler la circulation de la pompe du circuit chauffage - Ouvrir les robinets d'isolement si nécessaire - Remplacer le limiteur de température de sécurité - Diminuer ou neutraliser l'apport de chaleur parasite - Contrôler que le filtre n'est pas obstrué
F.1117	Compresseur : panne de phase	<ul style="list-style-type: none"> - Fusible défectueux - Raccordements électriques défectueux - Tension secteur trop basse - Alimentation électrique du compresseur/tarif Heures Creuses non raccordé - Verrouillage du fournisseur d'énergie pendant plus de trois heures 	<ul style="list-style-type: none"> - Vérifier le fusible - Contrôle des raccordements électriques - Contrôler la tension au niveau du raccordement électrique de la pompe à chaleur - Ramener la durée de blocage (temps de coupure) du fournisseur d'énergie à moins de trois heures
F.1120	Résist. chauff. : panne de phase	<ul style="list-style-type: none"> - Défaut du chauffage d'appoint électrique - Raccords électriques mal serrés - Tension secteur trop basse 	<ul style="list-style-type: none"> - Vérifier le chauffage d'appoint électrique et son alimentation électrique - Vérifier les raccords électriques - Mesurer la tension au niveau du raccordement électrique du chauffage d'appoint électrique
F.9998	Défaut connexion : pompe à chaleur	<ul style="list-style-type: none"> - Câble eBUS non raccordé ou mal raccordé - Unité extérieure non alimentée 	<ul style="list-style-type: none"> - Contrôler les câbles de raccordement entre le circuit imprimé de raccordement au secteur et le circuit imprimé du régulateur de l'unité intérieure et de l'unité extérieure

H Vue d'ensemble des tests de capteurs et composants

Code	Description
A.01	Pompe circuit domestique
A.02	Vanne d'inversion prioritaire chauffage/eau chaude sanitaire
A.17	Ventilateur 1
A.18	Ventilateur 2
A.19	Chauffage du bac à condensats
A.20	Vanne 4 voies
A.21	Position de la vanne de l'EVD
A.23	Spirale chauffante compresseur
A.40	Température de départ
A.41	Température de retour
A.42	Pression du circuit domestique
A.43	Débit du circuit domestique
A.44	Température ballon SP1
A.46	Thermostat de sécurité S20

Code	Description
A.48	Température entrée d'air
A.55	Température sortie compresseur
A.56	Température entrée compresseur
A.57	Température à l'entrée du condenseur
A.59	Température à la sortie du condenseur
A.63	Haute pression
A.64	Basse pression
A.67	Contacteur haute pression
A.69	Température extérieure
A.70	Température système
A.71	Etat DCF
A.72	Entrée EVU
A.85	Température évaporation
A.86	Température condensation
A.87	Surchauffe objectif
A.88	Surchauffe mesurée
A.89	Sous-refroidissement cible
A.90	Sous-refroidissement mesuré
A.93	Vitesse compresseur
A.119	Sortie MA1
A.123	Thermorupteur à la sortie du compresseur
A.124	Sécurité de surchauffe du chauffage d'appoint
A.125	Entrée multifonction ME
A.126	Sortie MA2
A.127	Sortie MA3
A.128	Circuit de chauffage, pression d'eau glycolée
A.130	Température de départ en aval de la sortie du chauffage d'appoint

I Vue d'ensemble des programmes de contrôle

Code	Description
P04	Mode chauffage
P06	Purge du circuit domestique
P11	Mode rafraîchissement
P12	Dégivrage
P26	Mode d'eau chaude sanitaire
P27	Résistance chauffante
P29	Haute pression

Annexe

J Codes diagnostic

Code	Description
D.000	Rendement énergétique du chauffage du jour actuel
D.001	Rendement énergétique du rafraîchissement du jour actuel
D.002	Rendement énergétique de production ECS du jour actuel
D.014	Rendement énergétique mensuel du chauffage
D.015	Coeff. perf. mensuel chauffage
D.016	Rend. éner. total chauffage
D.017	Coeff. perf. total chauffage
D.018	Rend. éner. mensuel ECS
D.019	Coeff. perf. mensuel ECS
D.022	Rend. éner. total ECS
D.023	Coeff. perf. total ECS
D.030	Temps de blocage restant du compresseur
D.031	Consigne départ circuit pompe à chaleur
D.032	Température départ circuit pompe à chaleur
D.033	Intégrale énergie
D.035	Puissance rafraîch.
D.036	Puissance électrique absorbée
D.037	Modulation compresseur
D.038	Température d'entrée d'air
D.042	Rendement énergétique mensuel rafraîchissement
D.043	SEER mensuel rafraîchissement
D.044	Rendement énergétique total rafraîchissement
D.045	SEER total rafraîchissement
D.060	Débit du circuit chauffage
D.061	Pression d'eau du circuit domestique
D.064	Compteur d'heures de service totales
D.065	Compteur d'heures de service du chauffage
D.067	Compteur d'heures de service du rafraîchissement
D.068	Compteur d'heures de service de l'ECS
D.070	Compteur d'heures de service totales du chauffage d'appoint
D.073	Consommation énergétique totale du chauffage d'appoint
D.074	Démarrages du chauffage d'appoint
D.075	Commutations 3WV de l'ECS
D.076	Consommation énergétique actuelle du chauffage d'appoint
D.077	Consommation énergétique totale
D.100	Compteur d'heure de fonctionnement du compresseur
D.101	Démarrages du compresseur
D.102	Compteur d'heures de service pour la pompe du circuit domestique

Code	Description
D.103	Démarrage de la pompe du circuit domestique
D.106	Compteur d'heure de fonctionnement de la vanne 4 voies
D.107	Nombre de commutations de vanne 4 voies
D.113	Pas EVD
D.130	Démarrage du compresseur de chauffage à partir de
D.131	Configuration de la hauteur manométrique résiduelle max. en mode chauffage et rafraîchissement 200 - 900 mbar, incréments de 10 mbar, réglage d'usine : 900 mbar
D.133	Démarrage du compresseur, rafraîchissement à partir de 0-999 minutes d'arc, incréments 1, réglage d'usine : 60 minutes d'arc
D.140	Compresseur mode silencieux 40 - 60 %, incréments 1, réglage d'usine : 40 %
D.145	Durée maximale de blocage 0 - 9 h, incréments 1, réglage d'usine : 5 h
D.167	Hystérésis de démarrage du compresseur 0 - 15 K, incréments 1, réglage d'usine : 7 K
D.168	Mode de fonctionnement de l'eau chaude sanitaire 0 = ECO, 1 = Normal, 2 = Balance
D.169	Anode à courant vagabond 0 = désactivée ou manquante, 1 = OK, 2 = défaut
D.181	Heures de fonctionnement ventilateur 1
D.182	Démarrage ventilateur 1
D.190	Réinitialiser temps de blocage 0 : non, 1 : oui
D.191	Réinitialiser les données statistiques 0 : non, 1 : oui
D.192	Rétablir les réglages d'usine 0 : non, 1 : oui
D.194	Heures de fonctionnement ventilateur 2
D.195	Démarrage ventilateur 2
D.222	Configuration de la pompe du circuit domestique de chauffage 0 - 100 %, 0 : auto, 1-100 %, incréments 1, réglage d'usine : auto
D.223	Configuration de la pompe du circuit domestique de rafraîchissement 0 - 100 %, 0 : auto, 1-100 %, incréments 1, réglage d'usine : auto
D.224	Configuration de la pompe du circuit domestique de l'ECS 0 - 100 %, 0 : auto, 1-100 %, incréments 1, réglage d'usine : auto
D.225	Temps de coupure après activation de l'alimentation électrique 0 - 120 min., incréments 1, réglage d'usine : 0

Annexe

Code	Description
D.226	Limite de puissance du chauffage d'appoint 230 V : 1 - 6 kW, 400 V : 1 - 9 kW
D.227	Technologie de rafr. 0 : aucune, 1 : rafraîchissement actif, réglage d'usine : 0
D.230	Mode de la résistance chauffante d'appoint 0 = arrêt ; 1 = chauffage ; 2 = eau chaude sanitaire ; 3 = chauffage + eau chaude sanitaire
D.231	Limitation de courant de l'unité exté- rieure (A) 5 - 7 kW : 13 - 16 A, 12 kW : 20 - 25 A
D.232	Pression de l'eau glycolée dans le circuit domestique
D.233	Échangeur thermique intercalaire 0 = non, 1 = oui
D.340	Boîtier de gestion présent 0 = non, 1 = oui
D.342	Démarrage jour séchage dalle 0 - 29 j
D.343	Température de départ de consigne de rafraîchissement
D.345	Courbe de chauffage 0,1 - 4,0
D.346	Température de chauffage limite 10 - 99 °C, incrément 1, réglage d'usine : 21
D.347	Point de bivalence pour le chauffage -30 - +20 °C, incrément 1, réglage d'usine : 0
D.348	Point de bivalence pour l'eau chaude sanitaire -20 - +20 °C, incrément 1, réglage d'usine : -7
D.349	Point alternatif de chauffage -21 - +20 °C, incrément 1, réglage d'usine : -21
D.350	Température de départ maximale 15 - 90 °C, incrément 1, réglage d'usine : 55
D.351	Température de départ minimale 15 - 90 °C, incrément 1, réglage d'usine : 15
D.352	Activation du mode chauffage 0 = Arrêt, 1 = Marche
D.353	Activation du mode eau chaude sanitaire 0 = Arrêt, 1 = Marche
D.355	Fonctionnement de secours du chauf- fage d'appoint 0 = arrêt ; 1 = chauffage ; 2 = eau chaude sanitaire ; 3 = chauffage + eau chaude sanitaire
D.356	Relais MA 0 : absents, 1 : Erreur, 2 : chauffage d'appoint externe, 3 : vanne externe de commutation chauffage/charge du ballon
D.357	Hystérésis de redémarrage de l'ECS 3 - 20 K, incrément 1, réglage d'usine : 5 K

Code	Description
D.358	Raccordement au secteur de la résistance chauffante 0 : 230 V, 1 : 400 V
D.359	Température actuelle du ballon
D.360	Réinitialiser l'erreur du pressostat haute pression 0 : non, 1 : oui
D.362	Temps de blocage restant de la résistance chauffante
D.363	Hystérésis de la température de départ de rafraîchissement du compresseur 0 – 15 K, incrément 1, réglage d'usine : 7 K
D.364	Réinitialiser les messages d'avertissement 0 : non, 1 : oui
D.365	Boost ventilatur (le ventilateur tourne plus vite) 0 : non, 1 : oui

K Chauffage d'appoint 5,4 kW à 230 V


Régulation interne des niveaux de puissance à 230 V	Puissance absorbée	Valeur de réglage
0	0,0 kW	
1	0,7 kW	1 kW
2	1,2 kW	
3	1,8 kW	2 kW
4	2,2 kW	3 kW
5	3,2 kW	
6	3,8 kW	4 kW
7	4,7 kW	5 kW
8	5,4 kW	6 kW

L Chauffage d'appoint 8,54 kW à 400 V

Régulation interne des niveaux de puissance à 400 V	Puissance absorbée	Valeur de réglage
0	0,0 kW	
1	0,7 kW	1 kW
2	1,2 kW	
3	1,8 kW	2 kW
4	2,3 kW	
5	3,0 kW	3 kW
6	3,9 kW	4 kW
7	4,7 kW	5 kW
8	5,6 kW	6 kW
9	6,2 kW	
10	7,0 kW	7 kW
11	7,9 kW	8 kW
12	8,5 kW	9 kW

Annexe

M Travaux d'inspection et de maintenance

#	Travaux de maintenance	Intervalle	
1	Contrôle de la pression initiale du vase d'expansion	Tous les ans	34
2	Contrôle de l'anode de protection en magnésium	Tous les ans	34
3	Nettoyage du ballon d'eau chaude	Si nécessaire, tous les 2 ans au minimum	
4	Vérifiez que la vanne 3 voies est bien mobile (contrôle visuel et sonore)	Tous les ans	
5	Vérification des boîtiers électriques, dépoussiérage des fentes de ventilation	Tous les ans	

N Caractéristiques des capteurs de température internes, circuit hydraulique

Capteurs : TT620 TT650

Température (°C)	Résistance (Ohm)
0	33400
5	25902
10	20247
15	15950
20	12657
25	10115
30	8138
35	6589
40	5367
45	4398
50	3624
55	3002
60	2500
65	2092
70	1759
75	1486
80	1260
85	1074
90	918
95	788
100	680
105	588
110	510

O Caractéristiques des capteurs de température internes VR10, température du ballon

Température (°C)	Résistance (Ohm)
-40	88130
-35	64710
-30	47770
-25	35440
-20	26460
-15	19900
-10	15090
-5	11520

Température (°C)	Résistance (Ohm)
0	8870
5	6890
10	5390
15	4240
20	3375
25	2700
30	2172
35	1758
40	1432
45	1173
50	966
55	800
60	667
65	558
70	470
75	397
80	338
85	288
90	248
95	213
100	185
105	160
110	139
115	122
120	107
125	94
130	83
135	73
140	65
145	58
150	51

P Caractéristiques de la sonde extérieure VRC DCF

Température (°C)	Résistance (Ohm)
-25	2167
-20	2067
-15	1976
-10	1862
-5	1745
0	1619
5	1494
10	1387
15	1246
20	1128
25	1020
30	920
35	831
40	740

Q Caractéristiques techniques



Remarque

Les données de performance ci-dessous s'appliquent uniquement à des appareils neufs, avec des échangeurs de chaleur non encrassés.

Caractéristiques techniques - Généralités

	FW 200-6	FEW 200-6
Dimension du produit, largeur	595 mm	595 mm
Dimension du produit, hauteur	1.880 mm	1.880 mm
Dimension du produit, profondeur	693 mm	693 mm
Poids, sans emballage	143 kg	146 kg
Poids, opérationnel	347 kg	351 kg
Type de protection	IP 10 B	IP 10 B
Raccordements du circuit chauffage	G 1"	G 1"
Raccordements de la source de chaleur	G 1 1/4"	G 1 1/4"
Raccords d'eau froide, d'eau chaude sanitaire	G 3/4"	G 3/4"
Écart de hauteur admissible entre l'unité extérieure et l'unité intérieure	≤ 15 m	≤ 15 m

Caractéristiques techniques – circuit de chauffage

	FW 200-6	FEW 200-6
Matériau du circuit chauffage	Cuivre, alliage cuivre/zinc, acier inoxydable, caoutchouc éthylène-propylène-diène, laiton, fer	Cuivre, alliage cuivre/zinc, acier inoxydable, caoutchouc éthylène-propylène-diène, laiton, fer
Caractéristiques d'admissibilité de l'eau	Hors protection contre le gel ou la corrosion. Si l'eau de chauffage présente une dureté supérieure ou égale à 3,0 mmol/l (16,8° dH), adoucissez-la conformément à la directive VDI2035 feuille 1	Hors protection contre le gel ou la corrosion. Si l'eau de chauffage présente une dureté supérieure ou égale à 3,0 mmol/l (16,8° dH), adoucissez-la conformément à la directive VDI2035 feuille 1
Capacité en eau	16,0 l	16,0 l
Volume du vase d'expansion à membrane interne	15 l	15 l
Pression de service min.	0,05 MPa (0,50 bar)	0,05 MPa (0,50 bar)
Pression de service max.	0,3 MPa (3,0 bar)	0,3 MPa (3,0 bar)
Température de départ du mode chauffage avec compresseur au max.	75 °C	75 °C
Température de départ max. en mode chauffage avec chauffage d'appoint		75 °C
Température de départ min. en mode de rafraîchissement	7 °C	7 °C
Produit autorisé dans le circuit de découplage (accessoire échangeur thermique de séparation)	Mélange de propylène-glycol/d'eau	Mélange de propylène-glycol/d'eau
Puissance sonore A7/W35 selon NF EN 12102/NF EN 14511 L _{wi} en mode chauffage	≤ 30 dB(A)	≤ 30 dB(A)

	FW 200-6	FEW 200-6
Puissance sonore A7/W45 selon NF EN 12102/NF EN 14511 L _w en mode chauffage	≤ 30 dB(A)	≤ 30 dB(A)
Puissance sonore A7/W55 selon NF EN 12102/NF EN 14511 L _w en mode chauffage	≤ 30 dB(A)	≤ 30 dB(A)
Puissance sonore A7/W65 selon NF EN 12102/NF EN 14511 L _w en mode chauffage	≤ 30 dB(A)	≤ 30 dB(A)
Puissance sonore A35/W7 selon NF EN 12102/NF EN 14511 L _w en mode rafraîchissement	≤ 30 dB(A)	≤ 30 dB(A)
Puissance sonore A35/W18 selon NF EN 12102/NF EN 14511 L _w en mode rafraîchissement	≤ 31 dB(A)	≤ 31 dB(A)

Caractéristiques techniques - eau chaude sanitaire

	FW 200-6	FEW 200-6
Capacité du ballon d'eau chaude sanitaire	185 l	185 l
Volume nominal de l'échangeur thermique (serpentin)	8,6 l	8,6 l
Matériau du ballon d'eau chaude sanitaire	Acier émaillé	Acier émaillé
Matériau isolant du ballon d'eau chaude sanitaire	Neopor	Neopor
Épaisseur d'isolation min.	26 mm	26 mm
Épaisseur d'isolation max.	74 mm	74 mm
Protection anticorrosion	Anode de protection en magnésium	Anode de protection en magnésium
Pression de service max.	1,0 MPa (10,0 bar)	1,0 MPa (10,0 bar)
Température du ballon max. avec la pompe à chaleur.	70 °C	70 °C
Température du ballon max. avec le chauffage d'appoint.		70 °C
Temps de chauffage selon NF EN 16147 pour atteindre la température de consigne du ballon, A7 avec unité extérieure de 5 kW au maximum	192 min	192 min
Puissance absorbée en cours de préparation, selon NF EN 16147, A7 – avec unité extérieure de 5 kW au maximum	22 W	22 W
Coefficient de performance (COP _{dhw}) selon NF EN 16147, A7, profil L – avec unité extérieure de 5 kW au maximum	2,57	2,57
Température d'eau chaude de référence selon NF EN 16147, A7 – avec unité extérieure de 5 kW au maximum	49,9 °C	49,9 °C
Quantité de mélange V40 selon NF EN 16147, A7 – unité extérieure de 5 kW max.	230 l	230 l
Temps de chauffage selon NF EN 16147 pour atteindre la température de consigne du ballon, A7 avec unité extérieure de 7 kW au maximum	125 min	125 min

Annexe

	FW 200-6	FEW 200-6
Puissance absorbée en cours de préparation, selon NF EN 16147, A7 – avec unité extérieure de kW au maximum	45 W	45 W
Coefficient de performance (COPdhw) selon NF EN 16147, A7, profil XL – avec unité extérieure de 7 kW au maximum	2,55	2,55
Température d'eau chaude de référence selon NF EN 16147, A7 – avec unité extérieure de 7 kW au maximum	51,6 °C	51,6 °C
Quantité de mélange V40 selon DIN EN 16147, A7 – unité extérieure de 7 kW max	246 l	246 l
Temps de chauffage selon NF EN 16147 pour atteindre la température de consigne du ballon, A7 avec unité extérieure de 12 kW au maximum	80 min	80 min
Puissance absorbée en cours de préparation, selon NF EN 16147, A7 – avec unité extérieure de 12 kW au maximum	39 W	39 W
Coefficient de performance (COPdhw) selon NF EN 16147, A7, profil XL – avec unité extérieure de 12 kW au maximum	2,61	2,61
Température d'eau chaude de référence selon NF EN 16147, A7 – avec unité extérieure de 12kW au maximum	52,1 °C	52,1 °C
Quantité de mélange V40 selon NF EN 16147, A7 – unité extérieure de 12 kW max.	258 l	258 l

Caractéristiques techniques – équipement électrique

	FW 200-6	FEW 200-6
Tension nominale	230 V (+10 %/-15 %), 50 Hz, 1~/N/PE	230 V (+10 %/-15 %), 50 Hz, 1~/N/PE
Puissance nominale, maximale	0,06 kW	8,6 kW
Courant assigné, maximal, 230 V	2,6 A	23,5 A
Courant assigné, maximal, 400 V		13,6 A
Catégorie de surtension	II	II
Type de fusible, caractéristique C, à action retardée, commutation tri-polaire (coupure des trois câbles secteur déclenchée par une commutation)	Configuration suivant les schémas électriques sélectionnés	Configuration suivant les schémas électriques sélectionnés

Index

A

Accès technicien	
Accès	31
Alimentation électrique	25
Autotest	33

C

Câblage	27
Câblage, à l'intérieur du produit	25
Chauffage d'appoint électrique, puissance maximale	31
Circuit chauffage, raccordement	23
Circuit de chauffage, raccordement	23
Codes d'état	33
Codes d'erreur	32
Concept de commande	28
Configuration, contrôle	31
Contrôle de l'installation électrique	28

D

Délestage du fournisseur d'énergie	24
Démontage, panneau avant	20
Dispositif de sécurité	13
Distances minimales	18

E

Électricité	12
Espaces libres pour le montage	18
Évacuation des condensats, raccordement	24

F

Fonction de protection contre le gel	15
--	----

G

Gel	13
-----------	----

I

Installateur spécialisé	12
-------------------------------	----

J

Journal des défauts	33
---------------------------	----

L

Limiteur de température de sécurité (LTS)	15
---	----

M

Marquage CE	17
Menu de fonctions	33
Mise au rebut, accessoires	35
Mise au rebut, appareil	35
Mise au rebut, emballage	35
Mise hors service	35
Mise sous tension, produit	31
Moniteur système	33
Montage, panneau avant	21

N

Numéro de série	16
-----------------------	----

O

Outillage	14
-----------------	----

P

Panneau avant, démontage	20
Panneau avant, montage	21
Paramètres, réinitialisation	33
Partenaire SAV	32
Pièces de rechange	33
Plaque signalétique	16
Pompe de circulation, raccordement	28
Prescriptions	14
Pression de remplissage, affichage	31
Pression initiale du vase d'expansion	34

Produit, division en modules, pour le transport	19
Produit, mise sous tension	31
Programmes de contrôle	34

Q

Qualifications	12
----------------------	----

R

Raccord d'eau chaude	23
Raccord d'eau froide	23
Référence d'article	16
Réglages d'usine, restauration	33
Remplissage et purge	30

S

Sangles de transport	19, 22
Schéma	13
Sécurité manque d'eau	15

T

Température d'eau chaude sanitaire	
Risques de brûlures	13
Tension	12
Test des composants	33
Traitement de l'eau de chauffage	29
Transport	13
Transport, division du produit en modules	19
Travaux d'inspection	34
Travaux de maintenance	34

U

Utilisation conforme	12
----------------------------	----

V

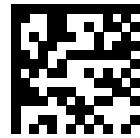
Validation du chauffage d'appoint électrique	31
--	----

Publisher/manufacturer

SDECCI SAS

17, rue de la Petite Baratte – 44300 Nantes

Téléphone +33 24068 1010 – Fax +33 24068 1053



0020291584_01

0020291584_01 – 29.01.2020

Supplier

SAUNIER DUVAL EAU CHAUDE CHAUFFAGE

SAS au capital de 19 800 000 euros - RCS Créteil 312 574 346 – Siège social: 8 Avenue Pablo Picasso

94120 Fontenay-sous-Bois

Téléphone 01 4974 1111 – Fax 01 4876 8932

www.saunierduval.fr

© These instructions, or parts thereof, are protected by copyright and may be reproduced or distributed only with the manufacturer's written consent.